

2' EDIZIONE

Fiat

500
TIPO 110 F

CATALOGO PARTI OI RICAMBIO
CATALOGUE DE PIÈCES DÉTACHÉES
E R S A T Z T E I L K A T A L O G
S P A R E P A R T S C A T A L O G
CATÁLOGO DE PIEZAS DE REPUESTO

F I A T - D I R E Z I O N E R I C A M B I

Per una corretta interpretazione di questo Catalogo vedere:
AVVERTENZE PER LA CONSULTAZIONE DEL CATALOGO (pag. 6)

Pour l'interprétation correcte de ce catalogue voyez:
REMARQUES POUR LA CONSULTATION DU CATALOGUE (page 7)

Um den Katalog genau lesen zu können, siehe:
HINWEISE ZUM GEBRAUCH DES KATALOGS (Seite 8)

For proper interpretation see:
USE OF THE CATALOG (page 9)

Para la correcta lectura del catálogo véase:
CÓMO SE MANEJA EL CATÁLOGO (pág. 10)

Tutti i diritti di riproduzione sono riservati alla Soc. p. Az. FIAT - TORINO
Il sistema di numerazione che Individua i singoli particolari elencati nel presente catalogo non può essere adottato in alcun caso, senza autorizzazione scritta dalla Soc. p. Az. FIAT - TORINO

*Tous droits réservés à la Soc. p. Az. FIAT - TURIN
Le système de numérotation des pièces en liste dans ce Catalogue ne peut être adopté en aucun cas, sans une autorisation écrite de la Soc. p. Az. FIAT - TURIN*

*Alle Urheberrechte sind von der FIAT Soc. p. Az. - TURIN - vorbehalten
Die Benutzung des Nummerierungssystems zur Kennzeichnung der im vorliegenden Katalog aufgeführten Ersatzteile bedarf in jedem Falle der schriftlichen Genehmigung der FIAT Soc. p. Az., TURIN*

*All rights reserved by Soc. p. Az. FIAT - TURIN
Single item numeration method used in this catalog cannot be used without written consent by Soc. p. Az. FIAT - TURIN*

*Reservados todos los derechos para Soc. p. Az. FIAT - TURIN
El sistema de numeración de las piezas reseñadas en el catálogo no puede ser objeto de imitación o copia en ningún caso sin autorización por escrito de Soc. p. Az. FIAT - TURIN*

Copyright by Soc. p. Az. FIAT - TORINO

Printed in Italy

FIAT - DIPARTIMENTO NORME E PUBBLICAZIONI

Stampato n. Imprimé N° Print No. | 603.10.075 - IX-1965 - 8.000
Druckschrift Nr. Impreso n°.

S.A.N. - Torino

Fiat 500



ricambi originali

603.10.075 (X-1968) (2)

ELENCO DELLE VERSIONI 500 - 500 L

Liste des versions
Liste der Ausführungen

Version List
Lista de versiones

Codici numerici
No. des codes Code No.
Kennnummern Códigos

VERSIONI BASE

Versions-base
Grundauführungen

Basic Versions
Versiones básicas

01	500 Berlina con guida sinistra	Berline conduite à gauche Limousine Linkslenkung	Sedan - LHD Sedán conducción izquierda
02	500 Berlina con guida destra	Berline conduite à droite Limousine Rechtslenkung	Sedan - RHD Sedán conducción derecha
03	500 L Berlina con guida sinistra	Berline conduite à gauche Limousine Linkslenkung	Sedan - LHD Sedán conducción izquierda
04	500 L Berlina con guida destra	Berline conduite à droite Limousine Rechtslenkung	Sedan - RHD Sedán conducción derecha

indicano la validità dell'intero sottogruppo per una variante; i codici numerici stampati fra parentesi indicano l'esistenza nel sottogruppo di parti proprie di varianti.

groupes est valable pour une variante donnée; les codes numériques entre parenthèses indiquent que dans le sous-groupe il existe des pièces propres de variantes.

an, dass die gesamte Untergruppe für den betreffenden Typ gültig ist; die eingeklammerte Kennnummer gibt an, dass die Untergruppe modell-eigene Teile des betreffenden Typs enthält.

The bold-face code numbers indicate the applicability of the whole subgroup to one particular version; the parenthesized code numbers, instead, mean that the subgroup in question includes also parts which are specific of the version(s) involved.

Los números de código en negrita indican la validez de todo el subgrupo para una versión; mientras que los números de código entre paréntesis, significan que en el subgrupo hay piezas propias de las versiones representadas.

Sgr.	Codici numerici				No. des codes Kennnummern	Code No. Códigos	Sgr.	Codici numerici				No. des codes Kennnummern	Code No. Códigos	Sgr.	Codici numerici				No. des codes Kennnummern	Code No. Códigos			
	Versioni base	Versions-base Grundausführungen Basic Versions Versiones básicas						Varianti	Versioni base	Versions-base Grundausführungen Basic Versions Versiones básicas					Varianti	Versioni base	Versions-base Grundausführungen Basic Versions Versiones básicas				Varianti		
		01	02	03						04	01						02	03				04	01
F6.29/8	=	=			34																		
F6.29/9	=	=	=	=																			
F6.29/10	=	=	=	=																			
F6.29/11	=	=	=	=																			
F6.29/12	=	=	=	=	34																		
F6.29/13	=	=	=	=		35-39																	
F6.29/14	=	=	=	=	31																		
F6.32	=	=	=	=																			
F6.32/1	=	=	=	=																			
F6.34	=	=	=	=																			
F6.34/1	=	=	=	=																			
F6.34/2	=	=	=	=																			
F6.35	=	=	=	=	35																		
F6.35/1	=	=	=	=																			
F6.35/2	=	=	=	=																			
F6.35/3	=	=	=	=																			
F6.65	=																						
F6.65/1		=																					
F6.65/2		=	=	=																			
F6.65/3	=		=	=																			
F6.65/4	=		=	=																			
Z1.01	=	=	=	=																			
Z2.01	=	=	=	=																			

= Valgono tutte le parti del sottogruppo indicato nella colonna Sgr.

(01), (02) ... valgono le parti del sottogruppo contraddistinte da questi numeri, oltre a tutte le altre parti senza alcuna indicazione.

● I codici numerici stampati in neretto indicano la validità dell'intero sottogruppo per una variante; i codici numerici stampati fra parentesi indicano l'esistenza nel sottogruppo di parti proprie di varianti.

= Toutes les pièces du sous-groupe indiqué à la colonne Sgr. sont valables.

(01), (02) ... les pièces valables sont celles portant ces chiffres et celles dépourvues de toute indication.

● Les codes numériques imprimés en caractère gras indiquent que tout le sous-groupe est valable pour une variante donnée; les codes numériques entre parenthèses indiquent que dans le sous-groupe il existe des pièces propres de variantes.

= alle Teile der in der Spalte « Sgr. » aufgeführten Untergruppe sind gültig.

(01), (02) ... die Teile sind gültig, die mit einer dieser Nummern versehen sind und ferner alle diejenigen ohne besondere Angabe.

● Die schwarz gedruckte Kennnummer gibt an, dass die gesamte Untergruppe für den betreffenden Typ gültig ist; die eingeklammerte Kennnummer gibt an, dass die Untergruppe modell-eigene Teile des betreffenden Typs enthält.

= All parts of the Subgroups Indicated under « Sgr. » are applicable.

(01), (02) ... Applicable parts are those marked off in the lists by these numbers plus all other parts without any indication.

● The bold-face code numbers indicate the applicability of the whole subgroup to one particular version; the parenthesized code numbers, instead, mean that the subgroup in question includes also parts which are specific of the version(s) involved.

= Son aplicables todas las piezas del subgrupo indicado en la columna Sgr.

(01), (02) ... Son aplicables todas las piezas acompañadas de estos números, y además todas las que carecen de otras indicaciones.

● Los números de código en negrita indican la validez de todo el subgrupo para una versión; mientras que los números de código entre paréntesis, significan que en el subgrupo hay piezas propias de las versiones representadas.

Codici numericiNo. des codes Code No.
Kennnummern Códigos**VARIANTI****Variantes
Abgeleitete Typen****Variants
Derivados**

12	con impianto radio	prévu pour poste T.S.F. mit Radio-Anlage	intended for radio installation con instalación de radio
15	con presa per lampada trasportabile	avec prise pour baladeuse mit Steckanschluss für Handleuchte	with inspection lamp receptacle con echufe de lámpara portátil
31	per circolazione a sinistra	pour circulation à gauche für Linksverkehr	for LH traffic countries para circulación por la izquierda
32	per zone polverose	pour zones poussiéreuses für staubige Zonen	for dusty areas para comarcas polvorientas
33	per Francia e Belgio	pour la France et la Belgique für Frankreich u. Belgien	exported to France and Belgium para Francia y Bélgica
34	per Inghilterra e Irlanda	pour l'Angleterre et l'Irlande für England u. Irland	exported to Great Britain and Eire para Inglaterra e Irlanda
35	per Germania	pour l'Allemagne für Deutschland	exported to Germany para Alemania
38	per Svezia	pour la Suède für Schweden	exported to Sweden para Suecia
39	per Danimarca	pour le Danemark für Dänemark	exported to Denmark para Dinamarca
40	per Finlandia	pour la Finlande für Finnland	exported to Finland para Finlandia
41	per Norvegia	pour la Norvège für Norwegen	exported to Norway para Noruega.
42	per Svizzera	pour la Suisse für Schweiz	exported to Switzerland para Suiza

Fiat 500 - VALIDITÀ DEI SOTTOGRUPPI

(X-1968)

Validité des Sousgroupes
Gültigkeit der Untergruppen

Subgroup Applicability
Validez de los subgrupos

Sgr.	Codici numerici				N° des codes Kennnummern	Code No. Códigos	Sgr.	Codici numerici				N° des codes Kennnummern	Code No. Códigos	Sgr.	Codici numerici				N° des codes Kennnummern	Code No. Códigos	
	Versioni base	Versioni base	Versioni base	Versioni base				Varianti	Varianti	Varianti	Varianti				Varianti	Varianti	Varianti	Varianti			Varianti
	01	02	03	04			01	02	03	04			01	02	03	04					
A0.01	=	=	=	=			B2.07	=	=	=	=			E1.01	=	=	=	=			
A1.01	=	=	=	=			B2.10	=	=	=	=			E1.07	(01)	(02)	(01)	(02)			
A1.02	=	=	=	=			B2.24	=	=	=	=			F1.01	(01)	(01)	(03)	(03)			(12-33-35-39)
A1.03	=	=	=	=			B4.01	=	=	=	=			F2.01	=	=	=	=			
A1.05	=	=	=	=			B4.04	=	=	=	=			F3.01	=	=	=	=			(12)
A1.06	=	=	=	=			C1.01	(01)	(02)	(01)	(02)			F4.01	(01)	(02)	=	=			(15-31-34-35-38-39-40-41)
A1.07	=	=	=	=			C1.02	(01)	(02)	=	=			F4.01a	(01)	(02)	(03)	(04)			(15-31-34-35-38-39-40-41)
A2.01	(01)	(02)	(03)	(04)		(38-39-40-41)	C1.02a	(01)	(02)	(01)	(02)			F5.01	=	=	=	=			(34-35-38-39-40-41-42)
A2.02	=	=	=	=		(38-39-40-41)	C1.06	=	=	=	=			F5.01/1	=	=	=	=			(34-35-39-40-41-42)
A2.03	=	=	=	=			C1.07	=	=	=	=			F5.03	=	=	=	=			
A2.03/1	=	=	=	=			C1.07/1	=	=	=	=			F5.03/1	=	=	=	=			
A2.03/2	=	=	=	=			C1.07/2	=	=	=	=			F5.05	=	=	=	=			(35)
A2.03/3	=	=	=	=			C1.07/3	=	=	=	=			F5.05/1	=	=	=	=			(35)
A2.03/4	=	=	=	=			C1.30	=	=	=	=			F6.02	=	=	=	=			
A2.04	=	=	=	=		(32)	C1.32	=	=	=	=			F6.02/1	=	=	=	=			
A2.06	=	=	=	=			C1.35	=	=	=	=			F6.08	=	=	=	=			
A2.21	(01)	(02)	(01)	(02)			D2.01	(01)	(02)	(03)	(04)			F6.14	=	=	=	=			
A2.55	=	=	=	=			D2.02	(01)	(02)	(01)	(02)			F6.29	=	=	=	=			
A3.01	=	=	=	=			D2.10	(01)	(02)	(01)	(02)			F6.29/1	=	=	=	=			
A4.07	=	=	=	=			D3.01	=	=	=	=			F6.29/2	=	=	=	=			
A4.09	=	=	=	=			D3.05	=	=	=	=			F6.29/3	=	=	=	=			31
B1.01	(01)	(02)	(01)	(02)			D3.10	=	=	=	=			F6.29/4	=	=	=	=			31
B1.05	=	=	=	=			D3.10/1	=	=	=	=			F6.29/5	=	=	=	=			35
B2.01	=	=	=	=			D3.14	=	=	=	=			F6.29/6	=	=	=	=			35
B2.04	=	=	=	=			D3.16	(01)	(01)	(03)	(03)			F6.29/7	=	=	=	=			34

— Valgono tutte le parti del sottogruppo indicato nella colonna Sgr.
(01), (02) ... valgono le parti del sottogruppo contraddistinte da questi numeri, oltre a tutte le altre parti senza alcuna indicazione.

— Toutes les pièces du Sousgroupe Indiqué à la colonne Sgr. sont valables.
(01), (02) ... les pièces valables sont celles portant ces chiffres et celles dépourvues de toute indication.

— alle Teile der in der Spalte « Sgr. » aufgeführten Untergruppe sind gültig.
(01), (02) ... die Teile sind gültig, die mit einer dieser Nummern versehen sind und ferner alle diejenigen ohne besondere Angabe.

— All parts of the Subgroups Indicated under « Sgr. » are applicable.
(01), (02) ... Applicable parts are those marked off in the lists by these numbers plus all other parts without any indication.

— Son aplicables todas las piezas del subgrupo indicado en la columna Sgr.
(01), (02) ... Son aplicables todas las piezas acompañadas de estos números, y además todas las que carecen de otras indicaciones.

● Die schwarz gedruckte Kennnummer gibt an, dass die gesamte Untergruppe für diesen Typ gültig ist; die in Klammern gesetzte Kennnummer gibt an, dass die in Klammern gesetzte Version für diesen Typ gültig ist.

● Les codes numériques imprimés en caractère gras indiquent que tout le sous-groupe est valable pour la version donnée; les codes numériques en caractère normal indiquent que seule la version donnée est valable.

● The bold-face code numbers indicate the applicability of the whole subgroup for the particular version; the parenthetical code numbers, in mean time, indicate the applicability of the version indicated in the parenthesis.

● Los números de código en negrita indican la validez de todo el subgrupo para una versión; mientras que los números de código en letra normal indican que solo la versión indicada en el subgrupo es válida.

● Los números de código en negrita indican la validez de todo el subgrupo para una versión; mientras que los números de código en letra normal indican que solo la versión indicada en el subgrupo es válida.

AVVERTENZE - Per una corretta **ricerca delle parti di ricambio** illustrate ed elencate nel Catalogo, è necessario:

- a) Consultare l' « **Elenco delle versioni** » per individuare i **codici numerici**, della **versione base** e delle eventuali **varianti**, del veicolo che interessa.

- b) Consultare l'indice « **Validità dei sottogruppi** » per conoscere:
 - le **validità dei sottogruppi per le versioni base**, che vengono indicate nelle colonne « Versioni base »;
 - le **eventuali validità di interi sottogruppi per le varianti**, che vengono indicate nella colonna « Varianti » con i relativi codici stampati in neretto;
 - l'**esistenza nei sottogruppi di parti di ricambio proprie di varianti**, che viene indicata nella colonna « Varianti » con i relativi codici numerici stampati fra parentesi.

- c) Consultare le **tavole** ed i relativi **elenchi delle parti di ricambio** del Catalogo, come indicato ai punti 2 e 3 delle « Avvertenze generali per la consultazione del Catalogo » (*pag. 6*).

AVIS - Pour la recherche correcte des pièces de rechange illustrées et en liste dans le catalogue il faut:

- a) Consulter la « **Liste des versions** » pour repérer les **codes numériques de la version-base** et des **variantes** éventuelles du véhicule qui intéresse.
- b) Consulter l'index « **Validité des Sousgroupes** » pour connaître:
 - les **validités des sousgroupes des versions-base**, qui sont indiquées dans les colonnes « Versions-base »;
 - les **validités éventuelles de sousgroupes complets pour les variantes**, qui sont indiquées dans la colonne « Variantes » avec les codes correspondants imprimés en mi-gras;
 - l'**existence dans les sousgroupes de pièces détachées propres aux variantes**, qui est indiquée dans la colonne « Variantes » avec les codes correspondants imprimés entre parenthèses.
- c) Consulter les **planches** et les **listes des pièces détachées** correspondantes du catalogue, comme indiqué aux points 2 et 3 des « Règles générales pour la consultation du catalogue » (page 7).

ZUR BEACHTUNG - Zum Auffinden der in vorliegendem Katalog aufgeführten und abgebildeten Ersatzteile ist notwendig:

- a) die « **Liste der Ausführungen** » nachzuschlagen, um die **Kennnummer der Grundauführung** bzw. des **abgeleiteten Typs** des in Frage kommenden Fahrzeugs festzustellen;
- b) das Verzeichnis « **Gültigkeit der Untergruppen** » nachzuschlagen, um festzustellen:
 - die **Zugehörigkeit der Untergruppen zu den Grundauführungen**, die in der Spalte « Grundauführungen » aufgeführt sind;
 - die **eventuelle Zugehörigkeit einer gesamten Untergruppe zu abgeleiteten Typen**, die in der Spalte « abgeleitete Typen » durch die schwarz gedruckten Kennnummern angegeben sind;
 - das **Vorhandensein von modelleigenen Teilen der verschiedenen Typen** in den Untergruppen, die durch die eingeklammerten Kennnummern in der Spalte « abgeleitete Typen » angegeben sind;
- c) die **Bildtafeln** und entsprechenden **Ersatzteillisten** nachzuschlagen, wie in den Punkten 2 u. 3 des Abschnitts « Hinweise zum Gebrauch des Katalogs » angegeben (S. 8).

NOTICE - To find the spares shown and listed in the catalog proceed as follows:

- a) Consult the « **Version List** » to find the **code number** of the **basic version** and of **variants**, if any, of the vehicle involved.
- b) Consult the « **Subgroup Applicability** » index to find out:
 - the **subgroup applicability for the basic versions** which are indicated in the « basic version » columns;
 - the **possible applicability of entire subgroups for the variants** which are indicated in column « variants » with relevant codes printed in bold types;
 - the **existence, in the subgroups, of spares specific for the variants**, which is indicated in column « variants » with the relevant code Nos. in parentheses.
- c) Consult the **plates** and relevant **spare parts list** of the Catalog, as directed in 2 and 3 « Use of the Catalog » (page 9).

ADVERTENCIAS - Para buscar las piezas de repuesto reseñadas en el catálogo, hay que:

- a) conocer los **códigos de las versiones básicas** y de las **derivadas (si las hay)** del vehículo en cuestión, los que figuran en la « **Lista de versiones** »;
- b) consultar la tabla « **Validez de los subgrupos** » para conocer:
 - la **validez de los subgrupos para las versiones básicas**, indicada en las columnas « versiones básicas »;
 - la **validez de subgrupos completos para las derivadas**, indicada en la columna « Derivadas » con los códigos en negrita;
 - **si en los subgrupos hay piezas de repuesto propias de las derivadas**, señalándose en la columna « Derivadas » con los códigos colocados entre paréntesis;
- c) consultar las **láminas** y las **listas de piezas de repuesto** respectivas, atendiendo a cuanto se explica en los puntos 2 y 3 de la pág. 10 « **Cómo se maneja el catálogo** ».

DATE DI AGGIORNAMENTO n. 1

DATES DE MISE A JOUR
DATEN DER KATALOGBLÄTTERCATALOG SHEET ISSUE DATES
FECHAS DE EDICIÓN DE LA HOJAS

Pag.	Sgr.	Sgr.	Sgr.	Sgr.	Sgr.	Modifiche	Tabelle varie
2	30-9-65	* A0.01 XII-1967	* C1.01-1/2 XII-1967	* F4.01-1/2 XII-1967	* F6.35/3 XII-1967		
* 3-4	XII-1967	* A1.01 »	* C1.01-2/2 »	* F4.01-2/2 »	* F6.65 »	1M - 7M XII-1967	
5	30-9-65	* A1.02 »	* C1.02 »	* F4.01-3/3 »	* F6.65/1 »		
6	»	* A1.03 »	* C1.02-2/2 »		* F6.65/2 »		
7-8	»	* A1.05 »	* C1.06 »	* F5.01 »	* F6.65/3 »		
9-10	»	* A1.05-2/2 »	* C1.07 »	* F5.03 »	* F6.65/4 »		
* 11-12	XII-1967	A1.06 30-9-65	* C1.07/1 »	* F5.05 »			
* 13-14	»	* A1.07 XII-1967	* C1.07/2 »	* F5.05/1 »			* 1T XII-1967
* 15-16	»	* A2.01 »	* C1.07/3 »		* L1.01 XII-1967		2T 30-9-65
* 17-18	»	* A2.02 »	C1.30 30-9-65	* F6.02 »	* L1.02 »		3T »
* 19-20	»	* A2.03 »	C1.32 »	* F6.02/1 »	* L1.03 »		4T »
* 21-22	»	* A2.03/1 »	* C1.35 XII-1967	F6.06 (°)	* L1.04-1/2 »		* 5T XII-1967
* 23	»	* A2.03/2 »		* F6.08 XII-1967	* L1.04-2/2 »		* 6T »
* 25-26	»	* A2.03/3 »	* D2.01 XII-1967	* F6.14 »	* L1.05-1/2 »		* 7T »
* 27-28	»	* A2.03/4 »	D2.02 30-9-65	* F6.29 »	* L1.05-2/2 »		* 8T »
* 29-30	»	* A2.04 »	D2.10 »	* F6.29/1 »	* L1.06 »		* 9T »
* 31-32	»	* A2.06 »	* D3.01-1/2 XII-1967	* F6.29/2 »	* L1.09-1/2 »		* 10T »
* 33-34	»	* A2.21 »	* D3.01-2/2 »	* F6.29/3 »	* L1.09-2/2 »		* 11T »
* 35	»	* A2.55 »	* D3.05-1/2 »	* F6.29/4 »	* L1.18 »		
		* A3.01 »	D3.05-2/2 30-9-65	* F6.29/5 »	* L1.23 »		
		* A4.07 »	D3.10 XII-1967	* F6.29/6 »	* L1.25 »		
		* A4.09 »	* D3.10/1 »	* F6.29/7 »	L3.02 30-9-65		
			* D3.14 »	* F6.29/8 »	* L3.06 XII-1967		
			* D3.16 »	* F6.29/9 »	* L3.07 »		
				* F6.29/10 »			
				* F6.29/11 »			
		* B1.01 XII-1967		* F6.29/12 »	* M1.01 XII-1967		
		B1.05 30-9-65	* E1.01 XII-1967	* F6.29/13 »	* M1.02 »		
		* B2.01 XII-1967	* E1.07 »	* F6.29/14 »	* M1.06 »		
		B2.04 30-9-65		* F6.32 »	* M1.07 »		
		* B2.07 XII-1967	* F1.01 XII-1967	* F6.32/1 »	* M1.20 »		
		* B2.10 »		* F6.34 »	* M1.20-2/2 »		
		B2.24 30-9-65	* F2.01 »	* F6.34/1 »			
		B4.01 »		* F6.34/2 »			
		* B4.04 XII-1967	* F3.01 »	F6.35 IX-1965	* Z1.01 XII-1967		
				F6.35/1 »	* Z2.01 »		
				F6.35/2 »			

(°) Soppresso -- Supprimé -- Entfernt -- Suppressed -- Anulado

Il catalogo verrà aggiornato con invio di fogli da inserire in aggiunta od in sostituzione dei fogli corrispondenti.

Le catalogue sera mis à jour par l'envoi de feuilles à intercaler en adjonction ou en remplacement des feuilles correspondantes.

Der Katalog ist durch die nachträglich gelieferten Blätter, die als Ersatz entsprechender früherer oder zusätzlich einzufügen sind, auf den neuesten Stand zu bringen.

This Catalog will be revised from time to time by sheets to be inserted in addition to or replacement of the corresponding sheets.

El catálogo se pondrá al día con las nuevas hojas que se remitirán para insertarlas en adición o en sustitución de las antiguas que corresponde.

INDICE GENERALE

- Norme per le ordinazioni . pag. 5
- Avvertenze generali per la consultazione del Catalogo . » 6
- Elenco delle versioni (su carta arancione) . . . » 11
- Validità dei sottogruppi . . » 15
- Indice dei Sottogruppi . . . » 17
- Indice dei numeri d'ordinazione » 25

INDEX

- Commande de pièces détachées Page 5
- Règles générales pour la consultation du Catalogue . . . » 7
- Liste des versions (sur papier orange) . . . » 11
- Validité des Sousgroupes . . » 15
- Index des Sousgroupes . . . » 17
- Liste numérique » 25

VERZEICHNIS

- Anweisungen zur Bestellung Seite 5
- Hinweise zum Gebrauch des Katalogs » 8
- Liste der Ausführungen (auf orangefarbigem Papier) » 11
- Gültigkeit der Untergruppen » 15
- Untergruppenverzeichnis . . » 17
- Nummernverzeichnis » 25

CONTENTS

- Ordering Parts Page 5
- Use of the Catalog » 9
- Version List (on orange paper) » 11
- Subgroup Applicability . . » 15
- Subgroup Index » 17
- Numerical Index » 25

ÍNDICE GENERAL

- Pedidos de repuestos . . . Pág. 5
- Cómo se maneja el catálogo . » 10
- Lista de versiones (papel naranja) » 11
- Validez de los subgrupos . . » 15
- Índice de subgrupos » 17
- Índice numérico » 25

PARTI DI RICAMBIO

- Tavole
- Elenchi delle parti di Ricambio (sul retro della tavola)

PIÈCES DÉTACHÉES

- Planches
- Listes des pièces détachées (au verso des planches)

ERSATZTEILE

- Bildtafeln
- Ersatzteilliste (auf der Rückseite der Bildtafel)

SPARE PARTS

- Plates
- Spare Parts List (on the plate sheet verso)

PIEZAS DE REPUESTO

- Láminas
- Listas de piezas de repuesto (en el dorso de las láminas)

MODIFICHE

- Tabelle Pag. 1M

MODIFICATIONS

- Tableaux Page 1M

ÄNDERUNGEN

- Tabelle Seite 1M

MODIFICATIONS

- Tables Page 1M

MODIFICACIONES

- Tablas Pág. 1M

TABELLE VARIE

- Parti di ricambio RIV . . . Pag. 1T
- Cavi per impianto elettrico » 3T
- Capicorda e cappucci isolanti per cavi elettrici » 4T

TABLEAUX DIVERS

- Pièces détachées RIV . . . Page 1T
- Câbles électriques » 3T
- Cosses et capuchons isolants pour câbles électriques . . » 4T

VERSCHIEDENE TABELLEN

- Ersatzteile RIV Seite 1T
- Elektrische Leitungen . . . » 3T
- Kabelschuhe und Schutzkappen » 4T

MISCELLANEA

- RIV Spares Page 1T
- Electrical cables » 3T
- Electrical cable terminals and boots list » 4T

TABLAS

- Piezas de recambio RIV . . . Pág. 1T
- Cables eléctricos » 3T
- Terminales y capuchones aislantes de cables eléctricos . » 4T

DATE DI AGGIORNAMENTO n. 2

DATES DE MISE À JOUR
DATEN DER KATALOGBLÄTTERCATALOG SHEET ISSUE DATES
FECHAS DE EDICIÓN DE LA HOJAS

Pag.	Sgr.	Sgr.	Sgr.	Sgr.			
2	30-9-1965	A0.01 XII-1967	C1.01-1/2 XII-1967	* F4.01-1/2 X-1968	F6.35 30-9-65		
* 3	X-1968		C1.01-2/2 »	* F4.01-2/2 »	F6.35/1 »		
4	XII-1967	A1.01 »	* C1.02 X-1968	* F4.01a »	F6.35/2 »		
5	30-9-65	A1.02 »	* C1.02-2/2 »	* F4.01a-2/2 »	F6.35/3 XII-1967		
* 6	X-1968	A1.03 »	* C1.02a »		* F6.65 X-1968		
* 7-8	»	* A1.05 X-1968	* C1.02a-2/2 »	* F5.01 »	F6.65/1 XII-1967		
* 9-10	»	* A1.05-2/2 »	* C1.06 »	* F5.01a »	* F6.65/2 X-1968		
		A1.06 30-9-65	C1.07 XII-1967	* F5.01/1 »	* F6.65/3 »		
* 11-12	»	* A1.07 X-1968	* C1.07/1 X-1968	* F5.03 »	F6.65/4 XII-1967		
13-14	XII-1967		C1.07/2 XII-1967	* F5.03/1 »			
		* A2.01 »	C1.07/3 »	* F5.05 »			
* 15-16	X-1968	A2.02 XII-1967	C1.30 30-9-65	* F5.05/1 X-1968	Z1.01 XII-1967		
		A2.03 »	C1.32 »		Z2.01 »		
17-18	XII-1967	* A2.03/1 X-1968	C1.35 XII-1967	* F6.02 »			
* 19	X-1968	* A2.03/2 »		* F6.02/1 »			
20	XII-1967	* A2.03/3 »		F6.06 (°)			
* 21	X-1968	* A2.03/4 »	* D2.01 X-1968	* F6.08 X-1968			
* 22-23	»	A2.04 XII-1967	D2.02 30-9-65	* F6.14 »			
		* A2.06 X-1968	D2.10 »	* F6.29 »			
		* A2.06-2/2 »		* F6.29/1 »	* 1M X-1968		
* 25-26	»	* A2.21 »	* D3.01-1/2 X-1968	* F6.29/2 »	* 2M »		
* 27-28	»	A2.55 XII-1967	D3.01-2/2 XII-1967	* F6.29/3 »	* 3M »		
* 29-30	»		D3.05-1/2 »	* F6.29/4 »	* 4M »		
* 31-32	»	* A3.01 X-1968	D3.05-2/2 30-9-65	* F6.29/5 »	* 5M »		
* 33-34	»		D3.10 XII-1967	* F6.29/6 »	* 6M »		
		* A4.07 »	D3.10/1 »	* F6.29/7 »			
		A4.09 XII-1967	* D3.14 X-1968	* F6.29/8 »			
			* D3.16 »	* F6.29/9 »			
		* B1.01 X-1968		* F6.29/10 »			
		B1.05 30-9-65	* E1.01 X-1968	* F6.29/11 »			
				* F6.29/12 »			
		B2.01 XII-1967	E1.07 XII-1967	* F6.29/13 »			
		B2.04 30-9-65		* F6.29/14 »			
		B2.07 XII-1967		F6.32 »			
		B2.10 »	* F1.01 X-1968	F6.32/1 »			
		* B2.24 X-1968		* F6.34 »			
			F2.01 XII-1967	* F6.34/1 »			
		B4.01 30-9-65		* F6.34/2 »			
		B4.04 XII-1967	F3.01 »				

(°) Soppresso — Supprimé — Entfernt — Suppressed — Anulado

Il catalogo verrà aggiornato con invio di fogli da inserire in aggiunta od in sostituzione dei fogli corrispondenti.

Le catalogue sera mis à jour par l'envoi de feuilles à intercaler en adjonction ou en remplacement des feuilles correspondantes.

Der Katalog ist durch die nachträglich gelieferten Blätter, die als Ersatz entsprechender früherer oder zusätzlich einzufügen sind, auf den neuesten Stand zu bringen.

This Catalog will be revised from time to time by sheets to be inserted in addition to or replacement of the corresponding sheets.

El catálogo se pondrá al día con las nuevas hojas que se remitirán para insertarlas en adición o en sustitución de las antiguas que corresponde.

* Fogli inviati con questo aggiornamento.

* Feuilles envoyées avec cette mise à jour.

* Katalogblätter bei dieser Änderungseinführung überwiesen.

* Sheets sent with this Revision.

* Hojas de la presente revisión.

INDICE GENERALE

- Norme per le ordinazioni . pag. 5
- Avvertenze generali per la consultazione del Catalogo . » 6
- Elenco delle versioni (su carta arancione) . . . » 11
- Validità dei sottogruppi . . » 15
- Indice dei Sottogruppi . . » 17
- Indice dei numeri d'ordinazione » 25

INDEX

- Commande de pièces détachées Page 5
- Règles générales pour la consultation du Catalogue . . » 7
- Liste des versions (sur papier orange) . . . » 11
- Validité des Sousgroupes . . » 15
- Index des Sousgroupes . . » 17
- Liste numérique » 25

VERZEICHNIS

- Anweisungen zur Bestellung Seite 5
- Hinweise zum Gebrauch des Katalogs » 8
- Liste der Ausführungen (auf orangefarbigem Papier) » 11
- Gültigkeit der Untergruppen » 15
- Untergruppenverzeichnis . . » 17
- Nummernverzeichnis . . . » 25

CONTENTS

- Ordering Parts Page 5
- Use of the Catalog » 9
- Version List (on orange paper). . . . » 11
- Subgroup Applicability . . » 15
- Subgroup Index » 17
- Numerical Index » 25

ÍNDICE GENERAL

- Pedidos de repuestos . . . Pág. 5
- Cómo se maneja el catálogo . » 10
- Lista de versiones (papel naranja) » 11
- Validez de los subgrupos . . » 15
- Índice de subgrupos » 17
- Índice numérico » 25

PARTI DI RICAMBIO

- Tavole
- Elenchi delle parti di Ricambio (sul retro della tavola)

PIÈCES DÉTACHÉES

- Planches
- Listes des pièces détachées (au verso des planches)

ERSATZTEILE

- Bildtafeln
- Ersatzteilliste (auf der Rückseite der Bildtafel)

SPARE PARTS

- Plates
- Spare Parts List (on the plate sheet verso)

PIEZAS DE REPUESTO

- Láminas
- Listas de piezas de repuesto (en el dorso de las láminas)

MODIFICHE

- Tabelle Pag. 1M

MODIFICATIONS

- Tableaux Page 1M

ÄNDERUNGEN

- Tabelle Seite 1M

MODIFICATIONS

- Tables Page 1M

MODIFICACIONES

- Tablas Pág. 1M

TABELLE VARIE

- Parti di ricambio RIV . . . Pag. 1T
- Cavi per impianto elettrico » 3T
- Capicorda e cappucci isolanti per cavi elettrici » 4T

TABLEAUX DIVERS

- Pièces détachées RIV . . . Page 1T
- Câbles électriques » 3T
- Cosses et capuchons isolants pour câbles électriques . . » 4T

VERSCHIEDENE TABELLEN

- Ersatzteile RIV Seite 1T
- Elektrische Leitungen . . . » 3T
- Kabelschuhe und Schutzkappen » 4T

MISCELLANEA

- RIV Spares Page 1T
- Electrical cables » 3T
- Electrical cable terminals and boots list » 4T

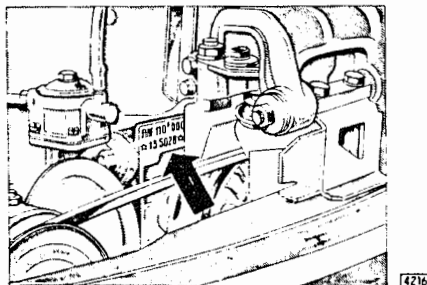
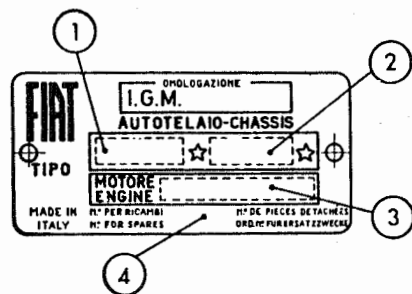
TABLAS

- Piezas de recambio RIV . . . Pág. 1T
- Cables eléctricos » 3T
- Terminales y capuchones aislantes de cables eléctricos . » 4T

NORME PER LE ORDINAZIONI

Le **ordinazioni di parti di ricambio** devono essere corredate dalle seguenti indicazioni:

- Modello e versione della vettura (*indicata nel foglio « Elenco delle Versioni », su carta arancione*)
- Tipo dell'autotelaio (1)
- Numero dell'autotelaio (2)
- Tipo del motore (3)
- Numero per ricambi (4) (*vettura n. ...*)
- Numero del motore (*motore n. ...*)
- Numero di ordinazione della parte che si richiede (*come indicato nelle tavole e negli elenchi parti di ricambio*), in base al quale vengono evase le ordinazioni.



COMMANDE DE PIÈCES DÉTACHÉES

Les **commandes** doivent nous parvenir complètes des indications suivantes:

- Type et version de la voiture (*comme indiqué sur la feuille « Liste des Versions » sur papier orange*)
- Type du châssis (1)
- Numéro du châssis (2)
- Type du moteur (3)
- Numéro de pièces détachées (4) (*voiture n° ...*)
- Numéro du moteur (*moteur n° ...*)
- Numéro de commande de la pièce requise (*comme indiqué sur les planches et aux listes des pièces*), d'après lequel les commandes sont expédiées.

ANWEISUNGEN ZUR BESTELLUNG

Bei **Bestellung** bitten wir stets folgendes anzugeben:

- Modell u. Ausführung des Wagens (*siehe « Liste der Ausführungen », auf orangefarbigem Papier*)
- Fahrgestell-Baumuster (1)
- Fahrgestell-Nummer (2)
- Motorbaumuster (3)
- Ordnungsnummer für Ersatzzwecke (4) (*Wagen Nr. ...*)
- Motornummer (*Nr. ...*)
- Bestellnummer des gewünschten Ersatzteils (*lt. Bildtafeln u. Listen*), auf Grund derer die Lieferung erfolgt.

ORDERING PARTS

Orders for Spare Parts must include the following data:

- Car Model and Version (*as given on the « Version List » on orange paper*).
- Chassis Type (1)
- Chassis Number (2)
- Engine Type (3)
- Number for Spares (4) (*car No. ...*)
- Engine Number
- Part Number of the ordered spare (as given on plates and lists) that will be used to fill the order.

PEDIDOS DE REPUESTOS

En **todos los pedidos** de piezas de repuesto tienen que consignarse los datos siguientes:

- modelo y versión del coche (*reseñados en la « Lista de Versiones », papel naranja*).
- modelo del chasis (1)
- matrícula del chasis (2)
- modelo del motor (3)
- número para recambios (4) (*coche n°.*)
- matrícula del motor (*motor n°. ...*)
- número de pedido de la pieza requerida (*el que coincidirá con aquel reseñado en las listas de piezas de repuesto y en las láminas*), en base al cual se evacúa el pedido.

1 - Ricerca delle parti di ricambio

Per una corretta ricerca delle parti di ricambio illustrate ed elencate nel catalogo, è necessario:

- consultare l'« **Elenco delle versioni** » (su cartoncino oppure a pag. 11 su carta arancione) per individuare i **codici numerici della versione base**, e delle eventuali **varianti**, del veicolo che interessa;
- consultare l'indice « **Validità dei sottogruppi** » (su cartoncino oppure a pag. 15) per conoscere le validità dei sottogruppi riferite ai codici numerici stessi;
- consultare le **tavole** e i relativi **elenchi delle parti di ricambio** del catalogo, come indicato ai successivi punti 2 e 3.

2 - Tavole

Illustrano le parti di ricambio di ciascun sottogruppo.

Ogni tavola riporta, in basso, il **numero del sottogruppo** (a destra) e l'eventuale numero di foglio, la **denominazione del sottogruppo** (al centro) e l'**indicazione del modello** (a sinistra).

Le parti di ricambio illustrate sono contraddistinte dal **numero di ordinazione** con a fianco tutte le indicazioni (*modifiche, codici, ecc.*) sufficienti in generale per poter individuare le parti stesse direttamente sulle tavole.

Indicazioni e abbreviazioni usate nelle tavole:

- 4072798** = parte di normale fornitura
873637-805338 = parti fornite in alternativa
4119705 (01) = parte propria della versione base 01
4119706 (01-39) = parte della versione base 01, propria della variante 39
4119707(01-03-39) = parte delle versioni base 01 e 03, propria della variante 39
4119708(01-39-42) = parte della versione base 01, propria delle varianti 39 e 42
980076 2,5 = parte avente spessore 2,5 mm
4101758 = complessivo
C2180 4064081 = parte antemodifica 2180 (viene ancora fornita di ricambio)
C2184 4076009 = parte antemodifica 2184 (non viene più fornita di ricambio)
D2180 4081948 = parte postmodifica 2180
M1.01 = parte illustrata nel Sgr. M1.01
1, 2, ecc. = vedere apposita tabella oppure elenco delle parti di ricambio

- s** = parte sinistra (°)
d = parte destra (°)
Ø... = diametro ... mm



- = esistenza di «Serie», «Dotazioni», «Corredi», ecc.

Validità della tavola

consultare l'indice « **Validità dei sottogruppi** » come al punto 1 b

C 2210 → vett. n. 071115

significa che la tavola vale « fino » al veicolo con n. per ricambi 071115, in conseguenza della modifica 2210

D 2210 vett. n. 071116 →

significa che la tavola vale « dal » veicolo con n. per ricambi 071116, in conseguenza della modifica 2210

3 - Elenchi delle parti di ricambio (sul retro delle tavole)

Elencano le parti di ricambio di ciascun sottogruppo, illustrate nelle tavole e le parti fornite come « Serie » ecc. **in ordine progressivo di n. di ordinazione.**

Per una più completa interpretazione delle **denominazioni** delle parti di ricambio è opportuno riferirsi alle illustrazioni delle tavole.

Le parti di carrozzeria che vengono fornite per ricambio rivestite in panno, finta pelle od in vipla, sono elencate nel **Sgr. M1.20** in apposite tabelle le quali, a fianco di ciascun n. di ordinazione indicano: la qualità del rivestimento ed il colore, con i numeri di riferimento della tappezzeria impiegata.

Indicazioni e abbreviazioni usate negli elenchi:

- | | |
|-------------------------------|--------------------------|
| Sgr. = sottogruppo | sup. = superiore |
| N., n. = numero | inf. = inferiore |
| comp! = complessivo | est. = esterno |
| s = parte sinistra (°) | int. = interno |
| d = parte destra (°) | lat. = laterale |
| ant. = anteriore (°) | centr. = centrale |
| post. = posteriore (°) | |
- c-** = accompagnare le ordinazioni con il campione
m = fornite a metri nella colonna
S = esistenza di « Serie », ecc. « quant. »

(°) rispetto alla direzione di marcia del veicolo

4 - Tabelle « MODIFICHE »

Elencano tutte le **modifiche** apportate ai veicoli durante il corso della produzione, le loro **applicazioni** (con una eventuale illustrazione complessiva della modifica, quando si ritiene necessario) e le **norme di ricambio.**

Indicazioni e abbreviazioni usate nelle tabelle modifich:

colonna « **Modifica** »:

C ... = modifica n. ... (per le parti antemodifica)

D ... = modifica n. ... (per le parti postmodifica)

attuazioni:

→ **vett. n. ...** = « fino » al veicolo con n. per ricambi...

vett. n. ... → = « dal » veicolo con n. per ricambi...
IX 1968 = nel mese di settembre 1968

colonna « **Sgr. interessati e Norme di ricambio** »:

L1.05 - L1.09 = sottogruppi interessati alla modifica (**B.I.T. ...**) = n. del Bollettino Informazioni Tecniche con il quale viene segnalata la modifica

norme di ricambio:

4055118 = D 2072
 ad esaurimento scorte 4055118 applicare tutte le parti postmodifica D 2072

4055102 = 4089698
 ad esaurimento scorte 4055102 sostituire con 4089698

4076308 = 4086486 + 4092472
 ad esaurimento scorte 4076308, sostituire con 4086486 e 4092472

4066205 = 4082585 - (4074547 + 4074548)
 ad esaurimento scorte 4066205 sostituire con 4082585 eliminando 4074547 e 4074548.

5 - « TABELLE VARIE »

Comprendono le tabelle da consultare per conoscere i dati relativi ai « Fissaggi vari ».

6 - Nota per gli enti FIAT

Il presente catalogo deve essere successivamente aggiornato, riportando a fianco di ciascuna parte interessata, sulle tavole e sugli elenchi, nella colonna « modif. » il n. delle eventuali modifiche che verranno segnalate nei B.I.T.

LE PARTI DI CARROZzeria SONO FORNITE DURANTE LA PRODUZIONE IN SERIE DEL VEICOLO E FINO AD ESAURIMENTO DELLE DISPONIBILITÀ

1 - Recherche des pièces détachées

Pour la recherche correcte des pièces de rechange illustrées et en liste dans le catalogue, il faut:

- consulter la « **Liste des versions** » (sur carton ou bien à la page 11 sur papier orange) pour repérer les **codes numériques** de la **version base** et des **variantes** éventuelles du véhicule qui intéresse;
- consulter l'index « **Validité des sousgroupes** » (sur carton ou bien à page 15) pour connaître les validités des sousgroupes rapportées aux codes numériques;
- consulter les **planches** et les **listes des pièces détachées** correspondantes du catalogue, comme indiqué aux points 2 et 3 suivants.

2 - Planches

Elles représentent les pièces détachées de chaque sous-groupe.

Chaque planche reporte, en bas, le **numéro du sous-groupe** (à droite) et le numéro de feuille éventuel, la **désignation du sous-groupe** (au centre) et l'**indication du modèle** (à gauche).

Les pièces représentées sont repérées par le **numéro de commande** accompagné de toutes les indications (*modifications, codes, etc.*) suffisant en général à repérer les pièces elles-mêmes directement sur les planches.

Symboles et abréviations utilisés sur les planches:

- 4072798 = pièce de fourniture standard
 873637-805338 = pièces livrées en alternative
 4119705 (01) = pièce propre à la version base 01
 4119706 (01-39) = pièce de la version base 01 propre à la variante 39
 4119707(01-03-39) = pièce des versions base 01 et 03 propre à la variante 39
 4119708(01-39-42) = pièce de la version base 01 propre aux variantes 39 et 42.
 980076 2,5 = pièce ayant 2,5 mm d'épaisseur
 4101758 = ensemble
 C2180 4064081 = pièce antérieure à la modification 2180 (*encore livrée de rechange*)
 C2184 4076009 = pièce antérieure à la modification 2184 (*non plus livrée de rechange*)
 D2180 4081948 = pièce postérieure à la modification 2180
 M1.01 = pièce illustrée au Sgr. M1.01
 1, 2, etc. = voir le tableau exprès ou bien la liste des pièces détachées

s = pièce gauche (°) = existence de
 d = pièce droite (°) «Jeux», «Do-
 ∅... = diamètre ... mm tations», etc.

**Validité de la planche**

consulter l'index « **Validité des Sousgroupes** » dont au point 1 b

C 2210 → **vett. n. 071115**

veut dire que cette planche est valable « jusqu'au » véhicule n. de pièces détachées 071115, par suite de la modification 2210

D 2210 **vett. n. 071116** →

veut dire que cette planche est valable « à partir » du véhicule n. de pièces détachées 071116, par suite de la modification 2210

3 - Listes des pièces détachées (au verso des planches)

Elles comprennent les pièces de rechange de chaque sous-groupe figurant sur les planches et les pièces livrées comme « Jeux », etc., **en ordre progressif de n. de commande.**

Pour une interprétation plus correcte des **désignations** des pièces détachées, il est opportun de se rapporter aux illustrations des planches.

Les **pièces de carrosserie** livrées de rechange et garnies de drap, simili-cuir ou vipla, sont en liste dans le **Sgr. M1.20** où, à côté de chaque n. de commande, l'on a indiqué: la qualité du garnissage et sa couleur, avec les numéros de référence du garnissage utilisé.

Symboles et abréviations utilisés dans les listes (*dans la partie en italien seulement*):

Sgr. = sous-groupe	sup. = supérieur
N., n. = numéro	inf. = inférieur
compl. = ensemble	est. = extérieur
s = pièce gauche (°)	int. = intérieur
d = pièce droite (°)	lat. = latéral
ant. = avant (°)	centr. = central
post. = arrière (°)	

- c - = joindre un échantillon à la commande

m = livré par mètres

S = existence de « Jeux », etc.

dans la colonne « quant. »

(°) par rapport au sens de roulement du véhicule

4 - Tableaux « MODIFICATIONS »

Dans ces tableaux sont reportées toutes les **modifications** apportées aux véhicules au cours de leur production, leurs **applications** (avec une *illustration générale de la modification, quand cela est nécessaire*) ainsi que les **règles pour les remplacements.**

Symboles et abréviations utilisés dans les tableaux des modifications:

colonne « **Modifica** » (*modification*):

C ... = modification n. ... (*pour les pièces anciennes*)

D ... = modification n. ... (*pour les pièces actuelles*)
 effectuations:

→ **vett. n. ...** = « jusqu'au » véhicule n. de pièces détachées ...

vett. n. ... → = « à partir » du véhicule n. de pièces détachées ...

IX 1968 = au mois de septembre 1968

colonne « **Sgr. interessati e Norme di ricambio** » (*Sgr. concernés et règles pour les remplacements*):

L1.05 - L1.09 = sousgroupes concernés par la modification

(**B.I.T. ...**) = numéro du Bulletin d'Informations Techniques reportant la modification

règles pour les remplacements:

4055418 = D 2072

à l'épuisement des stocks de 4055118, appliquer toutes les pièces actuelles D 2072

4055102 = 4089698

à l'épuisement des stocks de 4055102, remplacer par 4089698

4076308 = 4086486 + 4092472

à l'épuisement des stocks de 4076308, remplacer par 4086486 et 4092472

4066205 = 4082585 — (4074547 + 4074548)

à l'épuisement des stocks de 4066205, remplacer par 4082585, en éliminant 4074547 et 4074548.

5 - « TABLEAUX DIVERS »

Ils comprennent les tableaux à consulter pour connaître les données se rapportant aux « Fixations diverses ».

6 - Remarque pour le Réseau FIAT

Ce catalogue doit être mis à jour selon ce qui sera communiqué par le « B.I.T. », en reportant dans la colonne « modif. » (*modification*), à côté de chaque pièce concernée, le numéro des modifications figurant dans le Bulletin.

LES PIÈCES DE CARROSSERIE SONT LIVRÉES PENDANT LA CONSTRUCTION DU VÉHICULE EN SÉRIE, ET JUSQU'À ÉPUISEMENT DES STOCKS

1 - Auffinden der Ersatzteile

Zum Auffinden der in vorliegendem Katalog aufgeführten und abgebildeten Ersatzteile ist notwendig:

- die « **Liste der Ausführungen** » (auf **Kartonblatt** oder **orangefarbigem Papier S. 11**) nachzuschlagen, um die **Kennummer der Grundaufführung** bzw. des **abgeleiteten Typs** des in Frage kommenden Fahrzeugs festzustellen;
- das Verzeichnis « **Gültigkeit der Untergruppen** » (auf **Kartonblatt** oder **S. 15**) nachzuschlagen, um die Zugehörigkeit der Untergruppen zu den einzelnen Kennnummern festzustellen;
- die **Bildtafeln** und entsprechenden **Ersatzteillisten** nachzuschlagen, wie in den folgenden Punkten 2 u. 3 angegeben.

2 - Bildtafeln

Die Tafeln veranschaulichen die Ersatzteile jeder einzelnen Untergruppe.

Auf jeder Bildtafel ist folgendes angegeben: die **Untergruppennummer** (*rechts*) mit der eventuellen Seitennummer des Katalogblatts, die **Untergruppenbenennung** (*in der Mitte*), sowie das **Modell** (*links*).

Die abgebildeten Ersatzteile sind mit den **Bestellnummern** und sämtlichen Angaben versehen (**Änderungen**, **Kennnummern**, usw.), die im allgemeinen ausreichen, um die gewünschten Teile direkt auf den Bildtafeln zu ermitteln.

Erläuterungen und Abkürzungen auf den Bildtafeln:

- 4072798 = normalerweise gelieferter Teil
 876337-805338 = abwechselnd gelieferter Teil
 4119705 (01) = Eigenteil der Grundaufführung 01
 4119706 (01-39) = Teil der Grundaufführung 01, Eigenteil des Typs 39.
 4119707(06-03-39) = Teil der Grundaufführungen 01 u. 03 Eigenteil des Typs 39.
 4119708(01-39-42) = Teil der Grundaufführung 01, Eigenteil der Typen 39 u. 42.
 980076 2,5 = Teil von 2,5 mm stark
 4101758 = Zusammenbau
 C 2180 4064081 = früherer Teil 2180 (*wird weiterhin geliefert*)
 C 2184 4076009 = früherer Teil 2184 (*nicht mehr erhältlich*)
 D 2180 4081948 = gegenwärtiger Teil 2180
 M1.01 = in Utgr. M1.01 abgebildeter Teil
 1, 2, usw. = siehe spezielle Tabelle oder Ersatzteilliste

s = links (°)
 d = rechts (°)
 Ø... = ... mm Durchmesser



= Lieferbarkeit von Teilen als «Satz», «Serie», «Ausrüstung», usw.

Gültigkeit der Bildtafeln:

Verzeichnis « **Gültigkeit der Untergruppen** », wie in Punkt 1 b angegeben, nachschlagen

C 2210 → **vett. n. 071115**

bedeutet: die Tafel gilt « bis » Fahrzeug mit Ordnungsnr. f. Ersatzzwecke 071115 infolge der Änderung 2210

D 2210 **vett. n. 071116** →

bedeutet: die Tafel gilt « ab » Fahrzeug mit Ordnungsnr. f. Ersatzzwecke 071116 infolge der Änderung 2210

3 - Ersatzteilliste (auf der Rückseite der Bildtafeln)

Die Listen führen die in den Bildtafeln abgebildeten und die als « Satz » gelieferten Ersatzteile in **laufender Bestellnummernfolge** an.

Zur besseren Verständigung der **Benennung** der einzelnen Ersatzteile, siehe Bildtafeln.

Die **Karosserieteile**, die mit Tuch-, Kunstleder- oder Viplaverkleidungen geliefert werden, sind in der **Utgr. M1.20** in einer besonderen Tabelle aufgeführt, in der neben jeder Bestellnummer die Qualität und Farbe der Verkleidung sowie ihre Hinweisnummer auf den Musterkatalog angegeben sind.

Erläuterungen und Abkürzungen auf den Ersatzteillisten (*im italienischen Teil*):

- | | |
|----------------------------|------------------------|
| Sgr. = Untergruppe | sup. = oben |
| N., n. = Nummer | inf. = unten |
| comp. = Zusammenbau | est. = aussen |
| s = links (°) | int. = innen |
| d = rechts (°) | lat. = seitlich |
| ant. = vorn (°) | centr. = Mitte |
| post. = hinten (°) | |
- c - = der Bestellung ist ein Muster beizufügen
 m = vom laufenden Meter erhältlich *in der Spalte*
S = Vorhandensein von «Sätzen» « quant. »
 usw. *(Anzahl)*

(°) in Bezug auf die Fahrtrichtung des Fahrzeugs

4 - Tabellen « ÄNDERUNGEN »

In diesem Abschnitt sind sämtliche im Laufe der Produktion an den Fahrzeugen vorgenommene **Änderungen** sowie ihre **Einführung** (*mit einer eventuellen, falls für notwendig gefundenen Gesamtabbildung der Änderung*) und die **Ersatzanweisungen** aufgeführt.

Hinweise und Abkürzungen in der Tabelle **Änderungen**:

Spalte « **Modifica** » (*Änderung*):

C ... = Änderungsnummer ... (*frühere Teile*)

D ... = Änderungsnummer ... (*gegenwärtige Teile*)

Einführung:

→ **vett. n. ...** = « bis » Fahrzeug mit Ordnungsnr. f. Ersatzzwecke ...

vett. n. ... → = « ab » Fahrzeug mit Ordnungsnr. f. Ersatzzwecke ...

IX 1968 = September 1968

Spalte « **Sgr. interessati e Norme di ricambio** » (*betreffende Untergruppen und Ersatzanweisung*):

L1.05 - L1.09 = die Änderung betreffende Untergruppen

(B.I.T. ...) = Technisches Mitteilungsblatt in welchem die Änderung beschrieben ist

Ersatzanweisung:

~~4055118~~ = D 2072

nach Aufbrauch der Nr. 4055118, sämtliche neuen Teile D 2072 einbauen

~~4055402~~ = 4089698

nach Aufbrauch der Nr. 4055102 durch 4089698 ersetzen

~~4076308~~ = 4086486 + 4092472

nach Aufbrauch der Nr. 4076308 durch 4086486 und 4092472 ersetzen

~~4066205~~ = 4082585 - (4074547 + 4074548)

nach Aufbrauch der Nr. 4066205 durch 4082585 ersetzen, wobei 4074547 und 4074548 zu entfernen sind.

5 - « VERSCHIEDENES »

Dieser Abschnitt enthält die Tabellen, in denen die Daten der « Befestigungsteile » aufgeführt sind.

6 - Anmerkung für die FIAT-Dienststellen

Zur Berichtigung bzw. Vervollständigung vorliegenden Katalogs, sind auf den Bildtafeln und in der Ersatzteilliste und zwar in der Spalte « **modif.** » (*Änderung*) neben dem betreffenden Ersatzteil die Kennnummern der eventuellen Änderungen, die in den Mitteilungsblättern bekanntgegeben werden, aufzuführen.

DIE ERSATZLIEFERUNG VON KAROSSERIETEILEN ERFOLGT NUR WÄHREND DER SERIENFABRIKATION UND BIS AUFBRAUCH DER LAGERBESTÄNDE

1 - How to locate spares

To find the spares shown and listed in the catalog proceed as follows:

- consult the « **Version list** » (on cardboard or on page 11 on orange paper) to find the **code number** of the **basic version** and of **variants**, if any, of the vehicle involved;
- consult the « **Subgroup applicability** » index (on cardboard or on page 15) to identify the applicability of subgroups with reference to the code numbers;
- consult the **plates** and relevant **spare parts lists** of the catalog, as directed below in 2 and 3.

2 - Plates

Illustrations show the spare parts of each subgroup. Below each plate there is the **Sgr. No.** (right) and sheet number, if any, the **Sgr. title** (center), and the **model indication** (left).

The spare parts illustrated are identified by respective **part numbers** together with other indications (*modifications, codes, etc.*) generally sufficient for direct location of parts on plate.

Indications and abbreviations used in the plates:

- 4072798** = standard supply part
873637-805338 = parts supplied as an alternative
4119705 (01) = part specific for basic version 01
4119706 (01-39) = part of basic version 01 specific for variant 39
4119707(01-03-39) = part of basic versions 01 and 03, specific for variant 39
4119708(01-39-42) = part of basic version 01, specific for variants 39 and 42.
980076 2,5 = 2,5 mm thick part
4101758 = assembly
C2180 4064081 = ante-modification 2180 part (*supply is continued*)
C2184 4076909 = ante-modification 2184 part (*supply is discontinued*)
D2180 4081948 = post-modification 2180 part
M1.01 = part shown in Sgr. M1.01
1, 2, etc. = see the proper table or spare parts list.

s = left (°)
d = right (°)
 \varnothing ... = ... mm dia.



= some parts are supplied as «Set», «Kit», etc.

Plate applicability

consult the « **Subgroup applicability** » index as referred in para 1 b

C 2210 → **vett. n. 071115**

means: consequently to modification 2210 the plate is valid up to vehicle with number for spares 071115

D 2210 vett. n. 071116 →

means: consequently to modification 2210 the plate is valid from vehicle with number for spares 071116

3 - Spare parts list (on the plate sheet verso)

Lists the spare parts, and the parts supplied as «Set», «Kit», etc. of each subgroup, illustrated in the plates according to the **progressive part number**.

Refer to plate illustrations for a complete interpretation of spare **description**.

The **body parts** which are supplied trimmed with cloth, imitation leather or vipla, are listed in proper tables **Sgr. M1.20** on which, beside each Part. No., also the material quality and the colour are indicated along with the reference number of the upholstery used.

Indications and abbreviations used in the lists (*only in the Italian section*):

Sgr. = subgroup	post. = rear (°)
N., n. = number	sup. = upper
compl. = assembly	inf. = lower
sp. = thickness	est. = outer
s = left (°)	int. = inner
d = right (°)	lat. = side
ant. = front (°)	centr. = center

- c - = enclose a sample with the order
m = supplied to the meter
S = some parts are supplied as «Set», «Kit», etc.

column
« quant. »

(°) determined by facing in the same direction as the driver

4 - « MODIFICATIONS » tables

List all the **modifications** introduced on vehicles during the production, their **applicability** (when necessary, shows also a complete illustration of the modification as a whole) and the **directions for replacement**.

Indications and abbreviations used in modification tables:

column « **Modifica** » (*modification*):

C ... = modification No. ... (*for the A.M. parts*)

D ... = modification No. ... (*for the P.M. parts*)

effectiveness:

→ **vett. n. ...** = up to vehicle with number for spares ...

vett. n. ... → = from vehicle with number for spares ...

IX 1968 = introduced in september 1968

column « **Sgr. interessati e Norme di ricambio** » (*Sgr. involved and directions for replacement*):

L1.05 - L1.09 = Subgroups involved in the modification

(B.I.T. ...) = Technical Information Bulletin in which the modification is described

directions for replacement:

4055118 = D 2072
 on exhaustion of stocks of 4055118 mount all post-modification D 2072 parts.

4055102 = **4089698**
 on exhaustion of stocks of 4055102 replace with 4089698.

4076308 = **4086486 + 4092472**
 on exhaustion of stocks of 4076308 replace with 4086486 and 4092472.

4066205 = **4082585 - (4074547 + 4074548)**
 on exhaustion of stocks of 4066205 replace with 4082585, discarding 4074547 and 4074548.

5 - « MISCELLANEA ».

This section includes the tables showing the « **Fasteners** » and relevant data.

6 - Notice to FIAT Agents

The present catalog must be brought up-to-date with all future Technical Information Bulletins by writing in line with the part involved — in the plates and in the column « **modif.** » (*modification*) of part lists — the number identifying each modification quoted in the Bulletins.

BODY PARTS ARE USUALLY SUPPLIED AS SPARES THROUGHOUT THE PERIOD OF MANUFACTURE AND UP TO THE EXHAUSTION OF AVAILABLE STOCKS WHEN PRODUCTION IS DISCONTINUED

1 - Cómo se buscan las piezas de repuesto

Para buscar las piezas de repuesto reseñadas en el catálogo, hay que:

- a) conocer los **códigos de las versiones básicas** y de las **derivadas** (si las hay) del vehículo en cuestión, los que figuran en la « **Lista de versiones** » (papel cartulina, o bien papel naranja, pág. 11);
- b) conocer la validez de los subgrupos respecto a los mismos códigos, consultando la tabla « **Validez de los subgrupos** » (papel cartulina, o bien pág. 15);
- c) consultar las **láminas** y las **listas de piezas de repuesto** respectivas, atendiendo a cuanto se explica en los puntos 2 y 3.

2 - Láminas

Representan las piezas de recambio de cada subgrupo. Al pie de cada hoja tenemos: en la **parte derecha**, el **número del subgrupo** y el número de la hoja (*eventual*); en el **centro**, la **denominación del subgrupo**, y en la **parte izquierda** el **modelo**.

Cada pieza de recambio representada lleva el **número de pedido** acompañado de todas las indicaciones (*modificaciones, códigos, etc.*), que generalmente son suficientes para reconocer las mismas piezas en la lámina.

Notaciones y abreviaturas usadas en las láminas:

- 4072798** = pieza de suministro normal
- 873637-805338** = piezas de suministro alternativo
- 4119705 (01)** = pieza propia de la versión básica 01
- 4119706 (01-39)** = pieza de la versión básica 01, propia de su derivada 39
- 4119707(01-03-39)** = pieza de las versiones básicas 01 y 03, propia de su derivada 39
- 4119708(01-39-42)** = pieza de la versión básica 01, propia de sus derivadas 39 y 42
- 980076 2,5** = pieza de 2,5 mm de grueso
- 4101758** = conjunto
- C2180 4064081** = pieza anterior a la modificación 2180 (*todavía con recambios*)
- C2184 4076009** = pieza anterior a la modificación 2184 (*sin más recambios*)
- D2180 4081948** = pieza posterior a la modificación 2180
- M1.01** = pieza ilustrada en el Sgr. M1.01
- 1, 2, etc.** = véase la tabla especial, o bien la lista de piezas de repuesto

- s** = parte izquierda ^(°)
 - d** = parte derecha ^(°)
 - Ø...** = diámetro en mm
- 
- = de algunas piezas se suministran « **Juegos** » «Equipos, etc.»

Validez de la lámina

se deduce de la tabla « **Validez de los subgrupos** » citada en el punto 1 b

C 2210 → vett. n. 071115

significa que la lámina es válida « hasta » el vehículo con número para recambios 071115, por efecto de la modificación 2210

D 2210 vett. n. 071116 →

significa que la lámina es válida « a partir del » vehículo con número para recambios 071116, por efecto de la modificación 2210

3 - Listas de piezas de repuesto (en el dorso de las láminas)

Comprenden las piezas de repuesto de cada subgrupo ilustradas en las láminas y las piezas incluidas en « **Juegos** » etc., y reseñadas según el **orden progresivo del núm. de pedido**.

Para comprender mejor las **denominaciones** de las piezas de repuesto es oportuno mirar las ilustraciones de las láminas.

Las **piezas de repuesto de carrocería** que se suministran forradas de paño, similcuero o vipla, se reseñan en listas separadas del **Sgr. M1.20** en las que, junto con el número de pedido, se detallan la cualidad y el color del forro y los números referentes al tipo de tapizado que se usó.

Notaciones y abreviaturas usadas en la lista en lengua italiana:

- | | |
|---|-------------------------|
| Sgr. = subgrupo | sup. = superior |
| N., n. = número | inf. = inferior |
| compl. = conjunto | est. = exterior |
| s = parte izquierda ^(°) | int. = interior |
| d = parte derecha ^(°) | lat. = lateral |
| ant. = anterior ^(°) | centr. = central |
| post. = posterior ^(°) | |

- c - = acompañese al pedido la muestra.

- m** = se suministra por metros
 - S** = existencia de « **Juegos** », etc.
- en la columna « quant. » (= cantidad)

^(°) respecto de la dirección de la marcha del vehículo

4 - Tablas « MODIFICACIONES »

Comprenden todas las **modificaciones** habidas en los vehículos durante su fabricación, **cómo se incorporaron** (y cuando se estime bien, la **ilustración general de la modificación**); las **normas para los recambios**.

Notaciones y abreviaturas usadas en las tablas de modificaciones:

columna « **Modifica** » (= *modificaciones*):

C ... = modificación núm (*para las piezas antiguas*)

D ... = modificación núm. ... (*para las piezas nuevas*)

incorporación:

→ **vett. n. ...** = « hasta » el vehículo con núm. para recambios ...

vett. n. ... → = « a partir » del vehículo con núm. para recambios ...

IX 1968 = en el mes de septiembre de 1968

columna « **Sgr. interessati e Norme di ricambio** » (= *subgrupos afectados por la modificación y normas para los recambios*):

L1.05 - L1.09 = subgrupos afectados por la modificación

(B.I.T. ...) = núm. del « *Bollettino Informazioni Tecniche* » (= *Boletín técnico*) en el que se da parte de la modificación habida

normas para los recambios:

4055118 = D 2072
al agotarse las existencias de 4055118, colóquense todas las piezas D 2072

4055102 = 4089698
al agotarse las existencias de 4055102, colóquese 4089698

4076308 = 4086486 + 4092472
al agotarse las existencias de 4076308, colóquense 4086486 y 4092472

4066205 = 4082585 - (4074547 + 4074548)
al agotarse las existencias de 4066205, colóquese 4082585 anulando 4074547 y 4074548.

5 - « TABLAS »

Comprenden las que hay que consultar para conocer los datos referentes a « **Piezas de fijación** ».

6 - Nota para los Organismos FIAT

El catálogo se pondrá al día apuntando en las láminas junto a los detalles afectados, y en la lista en el asiento que corresponde de la columna « **modif.** » (= *modificaciones*), el número de las modificaciones de las que se irá dando parte en el « *Bollettino Informazioni Tecniche* » (B.I.T.).

LOS RECAMBIOS DE CARROCERÍA SE SUMINISTRAN DURANTE LA FABRICACIÓN EN SERIE DEL VEHÍCULO Y HASTA AGOTARSE LAS EXISTENCIAS EN ALMACÉN

INDICE DEI FOGLI PROVVISORI

Liste des feuilles provisoires Verzeichnis der Zwischenblätter

Provisional sheet list Lista de las hojas provisionales

AVVERTENZE

Questo indice e tutti i fogli in esso elencati devono essere sistematicamente inseriti nel catalogo parti di ricambio, in sostituzione od in agglunta dei precedenti fogli aventi lo stesso numero di sottogruppo o di pagina, per ottenere senz'altro l'aggiornamento provvisorio fino all'uscita dell'aggiornamento definitivo.

Il segno * contraddistingue: - 1) nell'«Indice dei fogli provvisori» i sottogruppi (Sgr.) o le pagine (Pag.), aggiornati alla data dell'ultimo aggiornamento provvisorio - 2) nell'«indice delle parti di ricambio (aggluntivo)», le parti di ricambio nuove rispetto al catalogo ed ai precedenti aggiornamenti provvisori - 3) nelle tabelle «Modifiche», le modifiche nuove rispetto al catalogo ed ai precedenti aggiornamenti provvisori.

AVIS

Cet index et toutes les feuilles qu'il reporte devront être systématiquement encartés dans le catalogue de pièces détachées, en remplacement ou en adjonction des feuilles précédentes affectées du même numéro de sousgroupe ou de page, pour obtenir sans plus la mise à jour provisoire jusqu'à la sortie de la mise à jour définitive.

Le signe * caractérise: - 1) dans la «liste des feuilles provisoires», les sousgroupes (Sgr.) ou les pages (Pag.), en accord avec la dernière date de mise à jour provisoire - 2) dans l'«index des pièces détachées» additionnel (aggluntivo), les pièces de rechange nouvelles par rapport au catalogue et aux mises à jour provisoires précédentes - 3) dans les tableaux «Modifications», les modifications nouvelles par rapport au catalogue et aux mises à jours provisoires précédentes.

ZUR BEACHTUNG

Dieses Inhaltsverzeichnis und alle darin aufgeführten Blätter sind regelmässig in den Ersatzteilkatalog einzufügen und zwar anstelle derjenigen gleicher Untergruppennummer oder Seite, damit die jeweiligen Kataloge bis zur endgültigen Neuausgabe provisorisch auf den neuesten Stand gebracht werden.

Durch * ist folgendes gekennzeichnet: - 1) im «Verzeichnis der Zwischenblätter»: die Untergruppen (Sgr.), oder die Blätter (Pag.), die mit dem Datum der letzten provisorischen Ergänzung auf den neuesten Stand gebracht wurden - 2) im «Ersatzteil-Verzeichnis» Nachtrag (aggluntivo): die im Vergleich zum Katalog und den vorhergehenden provisorischen Ergänzungen, neu aufgenommenen Teile - 3) in der Aufstellung «Änderungen»: die im Vergleich zum Katalog und den vorhergehenden provisorischen Ergänzungen, neuen Änderungen.

NOTICE

This index and all the sheets listed therein shall be systematically inserted in the Spare Parts Catalog in replacement of, or in addition to, the previous sheets bearing the same Subgroup or page number, for provisional updating until the time the final revision will be issued.

Mark * identifies: - 1) in the «Provisional sheet list» the subgroups (Sgr.) or pages (Pag.), updated to the latest provisional revision - 2) in the additional «Spare Parts Index» (aggluntivo), the new spare parts with respect to the catalog and the previous provisional revisions - 3) in the «Modifications» tables, the new modifications with respect to the Catalog and the previous provisional revisions.

ADVERTENCIAS

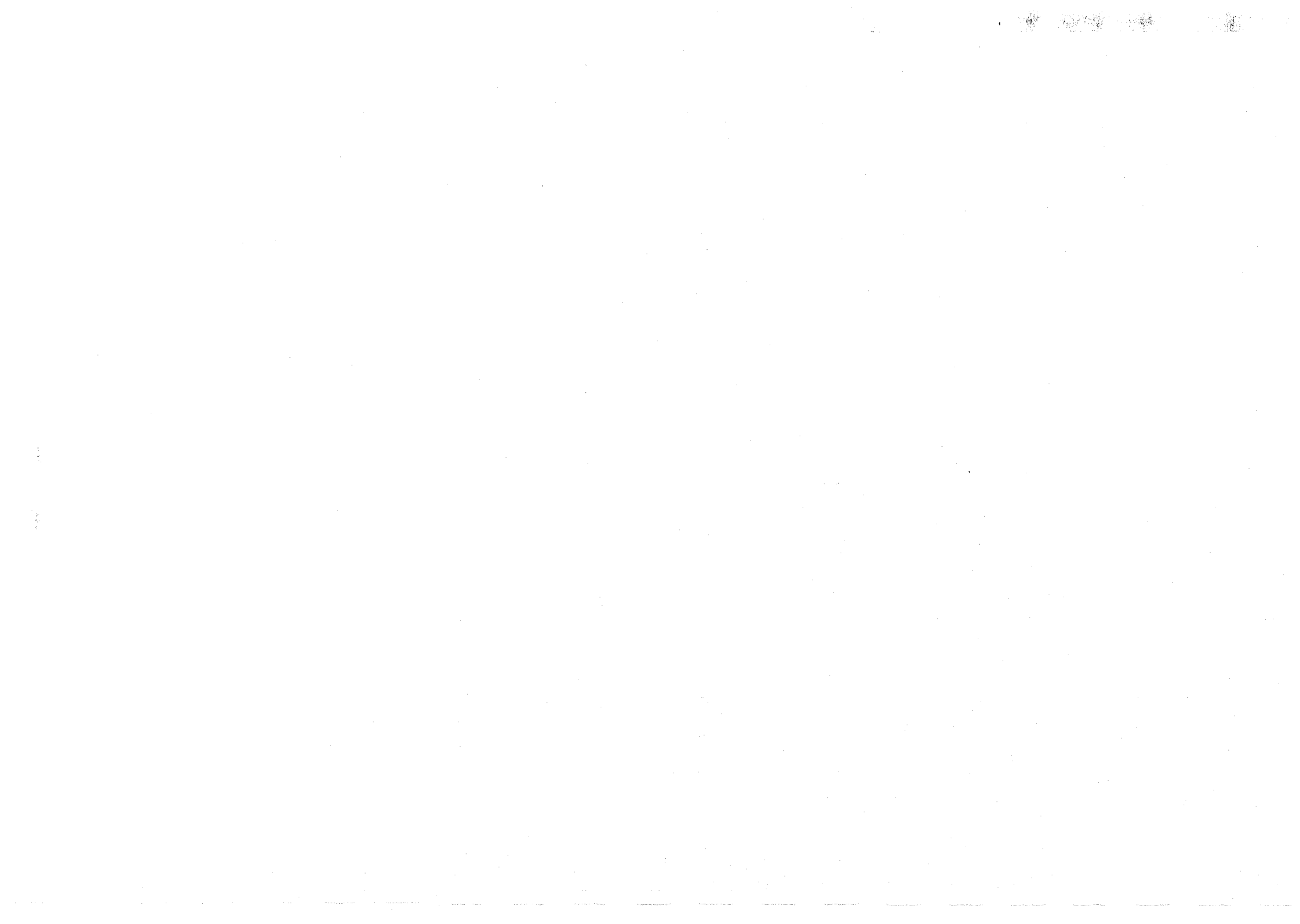
Este índice y todas las hojas reseñadas en el mismo, deben incorporarse al catálogo de piezas de repuesto para Integración o reemplazo de las hojas antiguas que presentan el mismo número de subgrupo o de página, consiguiéndose así la puesta al día provisional hasta que salga a luz la revisión conclusiva.

El signo * indica: - 1) en la «lista de las hojas provisionales» los subgrupos (Sgr.), o bien las páginas (Pag.), revisados en la fecha de la última revisión provisional - 2) en el «índice de piezas de repuesto» adicional (aggluntivo), las piezas de repuesto nuevas con respecto al catálogo y a las precedentes revisiones provisionales - 3) en las tablas «Modificaciones», las nuevas modificaciones con respecto al catálogo y a las precedentes revisiones provisionales.

Sgr.	data	Sgr.	data	Sgr.	data
FIAT 500 "DAL" (603.10.347- 1 ED.-11/72) ST. N.603.10.347/01-10000-TS					
*PAG. 2BIS	10-04-73				
*PAG. 52-54	10-04-73				
*PAG. 1M	10-04-73				
*A2.01	10-04-73				
*A2.02	10-04-73				
*A2.03	10-04-73				
*A2.03/ 1	10-04-73				
*A2.04	10-04-73				
A4.07	11-72	-2/2			
*A4.09	10-04-73				
B1.01	11-72	-1/2			
*B1.01	10-04-73	-2/2			
*B1.05	10-04-73				
B2.01	11-72	-1/2			
B2.10	11-72				
*B2.24	10-04-73				
*D3.01	10-04-73	-1/2			
*D3.01	10-04-73	-2/2			
*D3.14	10-04-73				
*D3.16	10-04-73				
*F6.29	10-04-73				
*F6.29/ 1	10-04-73				
*F6.29/ 2	10-04-73				
F6.32	11-72				



Index	Moteur	Trasmission	Freins	Direction, suspension et roues	Organes subsidiaries	Installation électrique	Extérieur de la carrosserie	Intérieur de la carrosserie	Dotations	Modifications	Tableaux divers
Verzeichnis	Motor	Kraftüber- tragung	Bremsen	Lenkung, Aufhängung und Räder	Nebenorgane	Elektrische Anlage	Äussere Karosserieteile	Wageninneres	Werkzeuge	Änderungen	Verschiedene Tabellen
Indexes	Engine	Power train	Brakes	Steering system, suspensions and wheels	Accessory equipment	Electrical system	Body exterior	Body interior	Tool equipment	Modifications	Miscellaneous
Índices	Motor	Transmisión	Frenos	Dirección suspensión y ruedas	Equipos accesorios	Instalación eléctrica	Exterior de la carrocería	Interior de la carrocería	Equipo	Modificaciones	Tablas
	MOTORE	TRASMISSIONE	FRENI	STERZO SOSPENSIONE E RUOTE	ORGANI SUSSIDIARI	IMPIANTO ELETTRICO	ESTERNO CARROZZERIA	INTERNO CARROZZERIA	DOTAZIONI	MODIFICHE	TABELLE VARIE



ELENCO DELLE VERSIONI 500 - 500 L

Liste des versions
Liste der Ausführungen

Version List
Lista de versiones

Codici numerici
No. des codes Code No.
Kennnummern Códigos

VERSIONI BASE

Versioni-base
Grundausführungen

Basic Versions
Versiones básicas

01

500 Berlina con guida sinistra

Berlina conduite à gauche
Limousine Linksführung

Sedan - LHD
Sedan conducción izquierda

02

500 Berlina con guida destra

Berlina conduite à droite
Limousine Rechtsführung

Sedan - RHD
Sedan conducción derecha

03

500 L Berlina con guida sinistra

Berlina conduite à gauche
Limousine Linksführung

Sedan - LHD
Sedan conducción izquierda

04

500 L Berlina con guida destra

Berlina conduite à droite
Limousine Rechtsführung

Sedan - RHD
Sedan conducción derecha

Codici numericiNo. des codes Code No.
Nennnummern Codes**VARIANTI****12****sen impianto radio****15****con presa per lampada trasportabile****31****per circolazione a sinistra****32****per zone polverose****33****per Francia e Belgio****34****per Inghilterra e Irlanda****35****per Germania****38****per Svezia****39****per Danimarca****40****per Finlandia****41****per Norvegia****42****per Svizzera****Variante
Abgeleitete Typen**prevu pour ponts T.S.F.
mit Radio-Anlageavec prise pour lampe
mit Steckanschluss für Handleuchtepour circulation à gauche
für Linkverkehrpour zones poussiéreuses
für staubige Zonenpour la France et la Belgique
für Frankreich u. Belgienpour l'Angleterre et l'Irlande
für England u. Irlandpour l'Allemagne
für Deutschlandpour la Suède
für Schwedenpour le Danemark
für Dänemarkpour la Finlande
für Finnlandpour la Norvège
für Norwegenpour la Suisse
für Schweiz**Variante
Derivadas**intended for radio installation
con instalación de radiowith inspection lamp receptacle
con échelle de lampes portablesfor Left traffic countries
para circulación por la izquierdafor dusty areas
para zonas con polvointended for France and Belgium
para Francia y Bélgicaintended for England and Ireland
para Inglaterra e Irlandaintended for Germany
para Alemaniaintended for Sweden
para Sueciaintended for Denmark
para Dinamarcaintended for Finland
para Finlandiaintended for Norway
para Noruegaintended for Switzerland
para Suiza

AVVERTENZE - Per una corretta ricerca delle parti di ricambio illustrate ed elencate nel Catalogo, è necessario:

- a) Consultare l'« Elenco delle versioni » per individuare i codici numerici delle versioni base e delle eventuali varianti, del veicolo che interessa.
- b) Consultare l'indice « Validità dei sottogruppi » per conoscere:
 - la validità dei sottogruppi per le versioni base, che vengono indicate nelle colonne « Versioni base »
 - le eventuali validità di interi sottogruppi per le varianti, che vengono indicate nella colonna « Varianti » con i relativi codici stampati in neretto.
 - l'esistenza nei sottogruppi di parti di ricambio proprie di varianti, che viene indicata nella colonna « Varianti » con i relativi codici numerici stampati fra parentesi.
- c) Consultare le tavole ed i relativi elenchi delle parti di ricambio del Catalogo, come indicato ai punti 2 e 3 delle « Avvertenze generali per la consultazione del Catalogo » (pag. 6).

AVIS - Pour les renseignements relatifs aux pièces figurant dans le Catalogue.

a) Consulter la « Liste des variantes » pour recenser les codes numériques de la version de base et les variantes principales du véhicule en question.

b) Consulter l'index « Validité des sous-groupes » pour connaître :

- les validités des sous-groupes des variantes qui sont indiquées dans les colonnes « Variantes de base »
- les validités éventuelles de sous-groupes dérivés pour les variantes, qui sont indiquées dans la colonne « Variantes » avec les codes correspondants imprimés en italique
- l'existence dans les sous-groupes de pièces dérivées propres aux variantes, qui est indiquée dans la colonne « Variantes » avec les codes correspondants imprimés en italique et placés entre parenthèses.

c) Consulter les planches et les listes correspondantes des pièces détachées du Catalogue, comme indiqué aux points 2 et 3 (page 2).

ZUR BEACHTUNG - Zum Auffinden der in vorliegendem Katalog aufgeführten und abgebildeten Ersatzteile ist notwendig:

a) die « Liste der Ausführungen » nachzuschlagen, um die Kennnummer der Grundausführung bzw. des abgeleiteten Typs des in Frage kommenden Fahrzeuges festzustellen.

b) das Verzeichnis « Gültigkeit der Untergruppen » nachzuschlagen, um festzustellen:

- die Zugehörigkeit der Untergruppen zu den Grundausführungen, die in der Spalte « Grundausführungen » aufgeführt sind;
- die eventuelle Zugehörigkeit einer gesamten Untergruppe für abgeleitete Typen, die in der Spalte « Abgeleitete Typen » durch die schwarz gedruckten Kennnummern angegeben sind;
- das Vorhandensein von modelleigenen Teilen der verschiedenen Typen in den Untergruppen, die durch die in Klammern Kennnummern in der Spalte « Varianten » angegeben sind.

c) die Bildtafeln und entsprechenden Ersatzteillisten nachzuschlagen, wie in den Punkten 2 u. 3 angegeben (S. 2).

NOTICE - To find the appropriate parts in the Catalogue as follows:

a) Consult the « Variant List » to find the code number of basic version and of variants if any of the vehicle in question.

b) Consult the « Subgroup Applicability Index » to find out:

- the subgroup applicability for the basic variants which are indicated in the « Basic Variant » column;
- the possible applicability of other subgroups for variants which are indicated in column « Variant » with relevant codes printed in bold type;
- the existence in the subgroups of pieces derived from the variants, which is indicated in column « Variant » with the relevant code Now, in italics.

c) Consult the plates and relevant parts lists of the Catalogue as directed in 2 and 3 (page 2).

ADVERTENCIAS - Para obtener los datos de las piezas que en el catálogo se precisan:

a) consultar los códigos de las versiones de base y de las variantes (si las hay) del vehículo en cuestión en la « Lista de Variantes ».

b) consultar la tabla « Valididad de los subgrupos » para conocer:

- la validez de los subgrupos para las versiones de base indicada en las columnas « Variantes de base »;
- la validez de subgrupos derivadas para las variantes indicada en la columna « Variantes » con los códigos en negrita;
- si en los subgrupos hay piezas de repuesto derivadas de las derivadas, señaladas en la columna « Variantes » con los códigos coloreados en cursiva.

c) consultar las láminas y las listas de piezas de repuesto respectivas, atendiendo a cuanto se explica en los puntos 2 y 3 (página 2).

1972

Fiat 500 - VALIDITÀ DEI SOTTOGRUPPI

(XI-1970)

Validité des Sousgroupes

Gültigkeit der Untergruppen

Subgroup Applicability

Validez de los subgrupos

Sgr.	Codici numerici				No. des codes Kennnummern	Code No. Códigos	Sgr.	Codici numerici				No. des codes Kennnummern	Code No. Códigos	Sgr.	Codici numerici				No. des codes Kennnummern	Code No. Códigos						
	Versioni base	Versioni-base Grundausführungen Basic Versions Versiones básicas						Varianti	Variantes Abgeleitete Typen Variants Versiones	Versioni base	Versioni-base Grundausführungen Basic Versions Versiones básicas				Varianti	Variantes Abgeleitete Typen Variants Versiones	Versioni base	Versioni-base Grundausführungen Basic Versions Versiones básicas			Varianti	Variantes Abgeleitete Typen Variants Versiones				
		01	02	03							04							01					02	03	04	01
A0.01	=	=	=	=	(32-33-35-38-39-40-41-42-43-45-46)	B2.01	=	=	=	=	(42)	D3.10/1	=	=	=	=	(33)(34)									
A1.01	=	=	=	=			B2.04	=	=	=			=	D3.14	=	=		=	=	(33)(34)						
A1.02	=	=	=	=			B2.07	=	=	=			=	D3.16	(01)	(01)		(03)	(03)							
A1.03	=	=	=	=			B2.10	=	=	=			=	E1.01	=	=		=	=							
A1.05	=	=	=	=			B2.24	=	=	=			=	E1.07	(01)	(02)		(01)	(02)							
A1.06	=	=	=	=			B4.01	=	=	=			=	F1.01	(01)	(01)		(03)	(03)							
A1.07	=	=	=	=			B4.04	=	=	=			=	F2.01	=	=		=	=							
A2.01	(01)	(02)	(03)	(04)			(38-40-41)	C1.01	(01)	(02)			(01)	(02)	F3.01	=		=	=		=					
A2.02	=	=	=	=			(38-40-41)	C1.02	(01)	(02)			=	=	F4.01	(01)		(02)	=		=					
A2.03	=	=	=	=			c102/1	C1.02a	(01)	(02)			(01)	(02)	(38-39-40-41)	F4.01a		(01)	(02)		(03)	(04)				
A2.03/1	=	=	=	=	C1.06	=		=	=	=	(42)	F5.01	=	=	=	=										
A2.03/2	=	=	=	=	C1.06/1	=		=	=	=	F5.01a	=	=	=	=	=										
A2.03/3	=	=	=	=	C1.07	=		=	=	=	F5.01/1	=	=	=	=	=										
A2.03/4	=	=	=	=	C1.07/1	=		=	=	=	F5.03	=	=	=	=	=										
A2.04	=	=	=	=	C1.07/2	=		=	=	=	F5.03/1	=	=	=	=	=										
A2.06	=	=	=	=	C1.07/3	=		=	=	=	F5.05	(01)	=	(03)	=	=										
A2.06/1	=	=	=	=	C1.30	=		=	=	=	F5.05/1	=	(02)	=	(04)	=										
A2.06/2	=	=	=	=	C1.32	=		=	=	=	F6.02	=	=	=	=	=										
A2.21	(01)	(02)	(01)	(02)	(32)	C1.35		=	=	=	=	F6.02/1	=	=	=	=	=									
A2.55	=	=	=	=		D2.01	(01)	(02)	(03)	(04)	(35-39)	F6.08	=	=	=	=										
A3.01	=	=	=	=		D2.02	(01)	(02)	(01)	(02)	(33)(34)	F6.14	=	=	=	=										
A4.07	=	=	=	=		D2.10	(01)	(02)	(01)	(02)	(49)	F6.29	=	=	=	=										
A4.09	=	=	=	=		D3.01	=	=	=	=		F6.29/1	=	=	=	=	=									
B1.01	(01)	(02)	(01)	(02)		D3.05	=	=	=	=		F6.29/2	=	=	=	=	=									
B1.05	=	=	=	=		D3.10	=	=	=	=		F6.29/3	=	=	=	=	=									

- Valgono tutte le parti del sottogruppo indicato nella colonna Sgr.

(01), (02) ... valgono le parti del sottogruppo contraddistinte da questi numeri, oltre a tutte le altre parti senza alcuna indicazione.

● I codici numerici stampati in neretto indicano la validità dell'intero sottogruppo per una variante; i codici numerici stampati fra parentesi indicano l'esistenza nel sottogruppo di parti proprie di varianti.

- Toutes les pièces du Sousgroupe indiqué à la colonne Sgr. sont valables.

(01), (02) ... les pièces valables sont celles portant ces chiffres et celles dépourvues de toute indication.

● Les codes numériques imprimés en caractère gras indiquent que tout le sous-groupe est valable pour une variante donnée; les codes numériques entre parenthèses indiquent que dans le sous-groupe il existe des pièces propres de variantes.

- alle Teile der in der Spalte « Sgr. » aufgeführten Untergruppe sind gültig.

(01), (02) ... die Teile sind gültig, die mit einer dieser Nummern versehen sind und ferner alle diejenigen ohne besondere Angabe.

● Die schwarz gedruckte Kennnummer gibt an, dass die gesamte Untergruppe für den betreffenden Typ gültig ist; die eingeklammerte Kennnummer gibt an, dass die Untergruppe, modelleigene Teile des betreffenden Typs enthält.

- All parts of the Subgroups Indicated under « Sgr. » are applicable.

(01), (02) ... Applicable parts are those marked off in the lists by these numbers plus all other parts without any indication.

● The bold-face code numbers indicate the applicability of the whole subgroup to one particular version; the parenthesized code numbers, instead, mean that the subgroup in question includes also parts which are specific of the version(s) involved.

- Son aplicables todas las piezas del subgrupo indicado en la columna Sgr.

(01), (02) ... Son aplicables todas las piezas acompañadas de estos números, y además todas las que carecen de otras indicaciones.

● Los números de código en negrita indican la validez de todo el subgrupo para una versión; mientras que los números de código entre paréntesis, significan que en el subgrupo hay piezas propias de las versiones representadas.

Sgr.	Codici numerici				No. des codes Kennnummern	Code No. Códigos	Sgr.	Codici numerici				No. des codes Kennnummern	Code No. Códigos	Sgr.	Codici numerici				No. des codes Kennnummern	Code No. Códigos						
	Versioni base	Versions-base Grundauführungen Basic Versions Versiones básicas						Varianti •	Variantes Abgeleitete Typen Variantes Versiones	Versioni base	Versions-base Grundauführungen Basic Versions Versiones básicas				Varianti •	Variantes Abgeleitete Typen Variantes Versiones	Versioni base	Versions-base Grundauführungen Basic Versions Versiones básicas			Varianti •	Variantes Abgeleitete Typen Variantes Versiones				
		01	02	03							04							01					02	03	04	01
F6.29/4	=	=					F6.65/4	=																		
F6.29/5	=	=					Z1.01	=	=	=	=															
F6.29/6	=	=					Z2.01	=	=	=	=															
F6.29/7																										
F6.29/8																										
F6.29/9	=	=	=	=																						
F6.29/10	=	=	=	=																						
F6.29/11	=	=	=	=																						
F6.29/12	=	=	=	=																						
F6.29/13	=	=	=	=																						
F6.29/14	=	=	=	=																						
F6.29/15	=	=	=	=																						
F6.32	=	=	=	=																						
F6.32/1	=	=	=	=																						
F6.34	=	=	=	=																						
F6.34/1	=	=	=	=																						
F6.34/2	=	=	=	=																						
F6.35	=	=	=	=																						
F6.35/1	=	=	=	=																						
F6.35/2	=	=	=	=																						
F6.35/3	=	=	=	=																						
F6.65	=																									
F6.65/1		=																								
F6.65/2		=		=																						
F6.65/3	=		=																							

— Valgono tutte le parti del sottogruppo indicato nella colonna Sgr.
 (01), (02) ... valgono le parti del sottogruppo contraddistinte da questi numeri, oltre a tutte le altre parti senza alcuna indicazione.
 ● I codici numerici stampati in neretto indicano la validità dell'intero sottogruppo per una variante; i codici numerici stampati fra parentesi indicano l'esistenza nel sottogruppo di parti proprie di varianti.

— Toutes les pièces du Sousgroupe indiqué à la colonne Sgr. sont valables.
 (01), (02) ... les pièces valables sont celles portant ces chiffres et celles dépourvues de toute indication.
 ● Les codes numériques imprimés en caractère gras indiquent que tout le sous-groupe est valable pour une variante donnée; les codes numériques entre parenthèses indiquent que dans le sous-groupe il existe des pièces propres de variantes.

— alle Teile der in der Spalte « Sgr. » aufgeführten Untergruppe sind gültig.
 (01), (02) ... die Teile sind gültig, die mit einer dieser Nummern versehen sind und ferner alle diejenigen ohne besondere Angabe.
 ● Die schwarz gedruckte Kennnummer gibt an, dass die gesamte Untergruppe für den betreffenden Typ gültig ist; die eingeklammerte Kennnummer gibt an, dass die Untergruppe Modelleigene Teile des betreffenden Typs enthält.

— All parts of the Subgroups Indicated under « Sgr. » are applicable.
 (01), (02) ... Applicable parts are those marked off in the lists by these numbers plus all other parts without any indication.
 ● The bold-face code numbers indicate the applicability of the whole subgroup to one particular version; the parenthesis code numbers, instead, mean that the subgroup in question includes also parts which are specific of the version(s) involved.

— Son aplicables todas las piezas del subgrupo indicado en la columna Sgr.
 (01), (02) ... Son aplicables todas las piezas acompañadas de estos números, y además todas las que carecen de otras indicaciones.
 ● Los números de código en negrita indican la validez de todo el subgrupo para una versión; mientras que los números de código entre paréntesis, significan que en el subgrupo hay piezas propias de las versiones representadas.

Sgr.	Codici numerici						No. des codes Kennummern	Code No. Códigos	Sgr.	Codici numerici						No. des codes Kennummern	Code No. Códigos	Sgr.	Codici numerici						No. des codes Kennummern	Code No. Códigos											
	Versioni base	Versions-base Grundausführungen Basic Versions Versiones básicas								Varianti ●	Variantes Abgeleitete Typen Variants Versiones	Versioni base	Versions-base Grundausführungen Basic Versions Versiones básicas						Varianti ●	Variantes Abgeleitete Typen Variants Versiones	Versioni base	Versions-base Grundausführungen Basic Versions Versiones básicas					Varianti ●	Variantes Abgeleitete Typen Variants Versiones									
		01	02	03	04									01	02							03	04							01	02	03	04				
F6.29/4	=	=					31	F6.65/4	=																												
F6.29/5	=	=					35	Z1.01	=	=	=	=																									
F6.29/6	=	=					35	Z2.01	=	=	=	=																									
F6.29/7		=					34																														
F6.29/8		=					34																														
F6.29/9	=	=	=	=																																	
F6.29/10	=	=	=	=																																	
F6.29/11	=	=	=	=																																	
F6.29/12	=	=	=	=			34-49																														
F6.29/13	=	=	=	=			35-39-45-46																														
F6.29/14	=	=	=	=			31																														
F6.29/15	=	=	=	=			33																														
F6.32	=	=	=	=		F6.29/16	33																														
F6.32/1	=	=	=	=			34-35-39-45-46-49																														
F6.34	=	=	=	=																																	
F6.34/1	=	=	=	=																																	
F6.34/2	=	=	=	=																																	
F6.35	=	=	=	=			35																														
F6.35/1	=	=	=	=																																	
F6.35/2	=	=	=	=																																	
F6.35/3	=	=	=	=																																	
F6.65	=	=																																			
F6.65/1		=																																			
F6.65/2		=																																			
F6.65/3	=	=																																			

- Valgono tutte le parti del sottogruppo indicato nella colonna Sgr.

(01), (02) ... valgono le parti del sottogruppo contraddistinte da questi numeri, oltre a tutte le altre parti senza alcuna indicazione.

● I codici numerici stampati in neretto indicano la validità dell'intero sottogruppo per una variante; i codici numerici stampati fra parentesi indicano l'esistenza nel sottogruppo di parti proprie di varianti.

- Toutes les pièces du Sousgroupe indiqué à la colonne Sgr. sont valables.

(01), (02) ... les pièces valables sont celles portant ces chiffres et celles dépourvues de toute indication.

● Les codes numériques imprimés en caractère gras indiquent que tout le sous-groupe est valable pour une variante donnée; les codes numériques entre parenthèses indiquent que dans le sous-groupe il existe des pièces propres de variantes.

- alle Teile der in der Spalte « Sgr. » aufgeführten Untergruppe sind gültig.

(01), (02) ... die Teile sind gültig, die mit einer dieser Nummern versehen sind und ferner alle diejenigen ohne besondere Angabe.

● Die schwarz gedruckte Kennnummer gibt an, dass die gesamte Untergruppe für den betreffenden Typ gültig ist; die eingeklammerte Kennnummer gibt an, dass die Untergruppe modelleigene Teile des betreffenden Typs enthält.

- All parts of the Subgroups indicated under « Sgr. » are applicable.

(01), (02) ... Applicable parts are those marked off in the lists by these numbers plus all other parts without any indication.

● The bold-face code numbers indicate the applicability of the whole subgroup to one particular version; the parenthesized code numbers, instead, mean that the subgroup in question includes also parts which are specific of the version(s) involved.

- Son aplicables todas las piezas del subgrupo indicado en la columna Sgr.

(01), (02) ... Son aplicables todas las piezas acompañadas de estos números, y además todas las que carecen de otras indicaciones.

● Los números de código en negrita indican la validez de todo el subgrupo para una versión; mientras que los números de código entre paréntesis, significan que en el subgrupo hay piezas propias de las versiones representadas.

Fiat 500 - VALIDITÀ DEI SOTTOGRUPPI

(X-1968)

Validité des Sousgroupes

Gültigkeit der Untergruppen

Subgroup Applicability

Validez de los subgrupos

Sgr.	Codici numerici				N° des codes Kennnummern	Code No. Códigos	Sgr.	Codici numerici				N° des codes Kennnummern	Code No. Códigos	Sgr.	Codici numerici				N° des codes Kennnummern	Code No. Códigos			
	Versioni base							Varianti	Versioni base						Varianti	Versioni base					Varianti		
	01	02	03	04					01	02	03					04	01	02				03	04
A0.01	=	=	=	=	(32-33-35-38-39-40-41)		B2.07	=	=	=	=	(38-39-40-41)	(38-39-40-41)	E1.01	=	=	=	=	(12-33-35-39)				
A1.01	=	=	=	=			B2.10	=	=	=	=			E1.07	(01)	(02)	(01)	(02)					
A1.02	=	=	=	=			B2.24	=	=	=	=			F1.01	(01)	(01)	(03)	(03)					
A1.03	=	=	=	=			B4.01	=	=	=	=			F2.01	=	=	=	=					
A1.05	=	=	=	=			B4.04	=	=	=	=			F3.01	=	=	=	=					
A1.06	=	=	=	=			C1.01	(01)	(02)	(01)	(02)			F4.01	(01)	(02)							
A1.07	=	=	=	=			C1.02	(01)	(02)					F4.01a	(01)	(02)	(03)	(04)					
A2.01	(01)	(02)	(03)	(04)			C1.02a	(01)	(02)	(01)	(02)			F5.01	=	=							
A2.02	=	=	=	=			C1.06	=	=	=	=			F5.01/1			=	=					
A2.03	=	=	=	=			C1.07	=	=	=	=			F5.03	=	=							
A2.03/1	=	=	=	=			C1.07/1	=	=	=	=			F5.03/1			=	=					
A2.03/2	=	=	=	=			C1.07/2	=	=	=	=			F5.05	=	=							
A2.03/3	=	=	=	=			C1.07/3	=	=	=	=			F5.05/1			=	=					
A2.03/4	=	=	=	=			C1.30	=	=	=	=			F6.02	=	=							
A2.04	=	=	=	=			C1.32	=	=	=	=			F6.02/1	=	=							
A2.06	=	=	=	=			C1.35	=	=	=	=			F6.08	=	=							
A2.21	(01)	(02)	(01)	(02)			D2.01	(01)	(02)	(03)	(04)			F6.14	=	=							
A2.55	=	=	=	=			D2.02	(01)	(02)	(01)	(02)			F6.29	=	=							
A3.01	=	=	=	=			D2.10	(01)	(02)	(01)	(02)			F6.29/1	=	=							
A4.07	=	=	=	=			D3.01	=	=	=	=			F6.29/2	=	=							
A4.09	=	=	=	=	D3.05	=	=	=	=	F6.29/3	=	=											
B1.01	(01)	(02)	(01)	(02)	D3.10	=	=	=	=	F6.29/4	=	=											
B1.05	=	=	=	=	D3.10/1	=	=	=	=	F6.29/5	=	=											
B2.01	=	=	=	=	D3.14	=	=	=	=	F6.29/6	=	=											
B2.04	=	=	=	=	D3.16	(01)	(01)	(03)	(03)	F6.29/7	=	=											

- Valgono tutte le parti del sottogruppo indicato nella colonna Sgr.

(01), (02) ... valgono le parti del sottogruppo contraddistinte da questi numeri, oltre a tutte le altre parti senza alcuna indicazione.

● I codici numerici stampati in neretto indicano la validità dell'intero sottogruppo per una variante; i codici numerici stampati fra parentesi indicano l'esistenza nel sottogruppo di parti proprie di varianti.

- Toutes les pièces du Sousgroupe indiqué à la colonne Sgr. sont valables.

(01), (02) ... les pièces valables sont celles portant ces chiffres et celles dépourvues de toute indication.

● Les codes numériques imprimés en caractère gras indiquent que tout le sous-groupe est valable pour une variante donnée; les codes numériques entre parenthèses indiquent que dans le sous-groupe il existe des pièces propres de variantes.

- alle Teile der in der Spalte « Sgr. » aufgeführten Untergruppe sind gültig.

(01), (02) ... die Teile sind gültig, die mit einer dieser Nummern versehen sind und ferner alle diejenigen ohne besondere Angabe.

● Die schwarz gedruckte Kennnummer gibt an, dass die gesamte Untergruppe für den betreffenden Typ gültig ist; die eingeklammerte Kennnummer gibt an, dass die Untergruppe modelleigene Teile des betreffenden Typs enthält.

- All parts of the Subgroups indicated under « Sgr. » are applicable.

(01), (02) ... Applicable parts are those marked off in the lists by these numbers plus all other parts without any indication.

● The bold-face code numbers indicate the applicability of the whole subgroup to one particular version; the parenthesized code numbers, instead, mean that the subgroup in question includes also parts which are specific of the version(s) involved.

- Son aplicables todas las piezas del subgrupo indicado en la columna Sgr.

(01), (02) ... Son aplicables todas las piezas acompañadas de estos números, y además todas las que carecen de otras indicaciones.

● Los números de código en negrita indican la validez de todo el subgrupo para una versión; mientras que los números de código entre paréntesis, significan que en el subgrupo hay piezas propias de las versiones representadas.

	INDICE DEI SOTTOGRUPPI	INDEX DES SOU'SGROUPES	UNTERGRUPPEN- VERZEICHNIS	SUBGROUP INDEX	ÍNDICE DE SUBGRUPOS
<u>A</u>	<u>MOTORE</u>	<u>Moteur</u>	<u>Motor</u>	<u>Engine</u>	<u>Motor</u>
<u>A0</u>	<u>COMPLESSIVO MOTORE</u>	<u>Ensemble moteur</u>	<u>Vollständiger Motor</u>	<u>Engine Assembly</u>	<u>Conjunto del motor</u>
A0.01	Motore e supporti gruppo motopropulsore	Moteur et supports du groupe propulseur	Motor und Triebwerk- lager	Engine and Power Plant Supports	Motor y anclaje de la planta motriz
<u>A1</u>	<u>ORGANI PRINCIPALI</u>	<u>Organes principaux</u>	<u>Hauptorgane</u>	<u>Main Components</u>	<u>Órganos principales</u>
A1.01	Basamento e testa ci- lindri	Bâti et culasse	Kurbelgehäuse und Zylinderkopf	Crankcase and Cylin- der Head	Bloque de cilindros y culata
A1.02	Coppa e coperchi ba- samento	Carter d'huile et couvercles de bâti	Ölwanne und Deckel des Kurbelgehäuses	Oil Sump and Crank- case Covers	Cárter de aceite y tapas del bloque
A1.03	Albero e volano motore	Vilebrequin et volant moteur	Kurbelwelle und Schwungrad	Crankshaft and Fly- wheel	Cigüeñal y volante
A1.05	Bielle e stantuffi	Bielles et pistons	Pleuelstangen und Kolben	Connecting Rods and Pistons	Bielas y émbolos
A1.06	Comando distribuzione	Commande de distri- bution	Steuerungsantrieb	Camshaft Drive	Piñones de la dis- tribución
A1.07	Distribuzione	Distribution	Steuerung	Valve Gear	Distribución
<u>A2</u>	<u>ALIMENTAZIONE E SCA- RICO</u>	<u>Alimentation et échappement</u>	<u>Kraftstoffförderung und Auspuff</u>	<u>Fuel and Exhaust Systems</u>	<u>Alimentación y escape</u>
A2.01	Serbatoio combustibile e tubazioni	Réservoir et canali- sations combustible	Kraftstofftank und Leitungen	Fuel Tank and Lines	Depósito de combus- tible y tuberías
A2.02	Pompa alimentazione e tubazioni	Pompe et canalisations d'alimentation	Kraftstoffpumpe und Leitungen	Fuel Pump and Lines	Bomba de alimentación y tuberías
A2.03	Pompa alimentazione (A2.03, /1, /2, /3, /4)	Pompe d'alimentation	Kraftstoffpumpe	Fuel Pump	Bomba de alimentación
A2.04	Carburatore e filtro aria	Carburateur et filtre à air	Vergaser und Luft- filter	Carburetor and Air Cleaner	Carburador y filtro de aire

A2.06	Carburatore	Carburateur	Vergaser	Carburetor	Carburador
A2.21	Comandi acceleratore e carburatore	Commandes d'accélérateur et de starter	Gasregulierung	Choke and Accelerator Control Linkage	Mandos del acelerador y "starter"
A2.55	Condotto e tubazione di scarico	Conduit et canalisation d'échappement	Auspuffkrümmer und Leitung	Exhaust Manifold and Piping	Colector y tubería de escape
<u>A3</u>	<u>LUBRIFICAZIONE</u>	<u>Graissage</u>	<u>Schmierung</u>	<u>Lubrication System</u>	<u>Engrase</u>
A3.01	Lubrificazione	Graissage	Schmierung	Lubrication System	Sistema de engrase
<u>A4</u>	<u>RAFFREDDAMENTO</u>	<u>Refroidissement</u>	<u>Motorkühlung</u>	<u>Cooling System</u>	<u>Refrigeración</u>
A4.07	Prese aria e convogliatore	Prises d'air et convoyeur	Lufteintritt und Kuhlluftführung	Air Intakes and Conveyor	Bocas de aire y canalizador
A4.09	Ventilatore	Ventilateur	Lüfter	Fan	Ventilador
<u>B</u>	<u>TRASMISSIONE</u>	<u>Transmission</u>	<u>Kraftübertragung</u>	<u>Power Train</u>	<u>Transmisión</u>
<u>B1</u>	<u>INNESTO</u>	<u>Embrayage</u>	<u>Kupplung</u>	<u>Clutch</u>	<u>Embrague</u>
B1.01	Comando disinnesto frizione	Commande de débrayage	Kupplungsbetätigung	Clutch Release Control	Sistema de embrague
B1.05	Frizione (parti)	Embrayage (pièces)	Kupplung (Einzelteile)	Clutch (Components)	Embrague (despiezo)
<u>B2</u>	<u>CAMBIO</u>	<u>Boîte de vitesses</u>	<u>Wechselgetriebe</u>	<u>Transmission</u>	<u>Cambio de velocidades</u>
B2.01	Cambio di velocità, scatola e coperchi	Boîte de vitesses, carter et couvercles	Wechselgetriebe, Gehäuse und Deckel	Transmission, Casing and Covers	Cambio de velocidades, caja y tapas
B2.04	Ruotismi cambio di velocità	Engrenages de boîte de vitesses	Iahnräder und Wellen des Wechselgetriebes	Transmission Gears	Engranajes del cambio
B2.07	Comandi esterni cambio di velocità	Commandes extérieures de boîte de vitesses	Aussere Getriebe-schaltung	Gearshift Outer Controls	Varillate del cambio de velocidades

MODIF.	N.ORDINAZ.	SGR.	Q.	DENOMINAZIONE	DESIGNATION	BENENNUNG	DESCRIPTION	DENOMINACIONES
D 4445	337176	B401	2	MOLLA	RESSORT	FEDER	SPRING	RESORTE
C 4259	372587	F501/ A	1	ANELLO DI GOMMA (33-34)	BAGUE CAOUTCHOUC	GUMMIRING	RUBBER RING	GUARNICION DE CAUCHO
C 4259	372587	F501/ 1	1	ANELLO DI GOMMA (33-34)	BAGUE CAOUTCHOUC	GUMMIRING	RUBBER RING	GUARNICION DE CAUCHO
SOST	722763	Z101		CON 14588771				
C 4248	805579	F608	1	SUPPORTO COMPL.	SUPPORT	LAGER	SUPPORT	SOPORTE
C 4248	805581	F608	2	SPAZZOLA	BALAI	KOHLLENBUERSTE	BRUSH	ESCOBILLA
	809064	C102/ 1	5	BOCCHETTONE	VIS-RACCORD	HOHLSCHRAUBE	UNION	BOQUILLA
	809065	C102/ 1	10	ROSETTA DI TENUTA	JOINT D'ETANCHEITE	DICHTRING	GASKET	JUNTA HERMETICA
C 4259	816446	E101	2	MOLLA (34)	RESSORT	FEDER	SPRING	RESORTE
	841590	C102/ 1	1	ANELLO DI GOMMA	BAGUE CAOUTCHOUC	GUMMIRING	RUBBER RING	GUARNICION DE CAUCHO
	879886	C102/ 1	2	ANELLO DI GOMMA	BAGUE CAOUTCHOUC	GUMMIRING	RUBBER RING	GUARNICION DE CAUCHO
C 4564	884008	A102	14	PIASTRINA	PLAQUETTE	PLAETTCHEN	PLATE	PLACA
	889956	C102/ 1	1	PIASTRINA D	PLAQUETTE	PLAETTCHEN	PLATE	PLACA
	889957	C102/ 1	1	PIASTRINA S	PLAQUETTE	PLAETTCHEN	PLATE	PLACA
C 3908	890413	D301	2	PERNO	AXE	BOLZEN	PIN	EJE
C 4259	978867	E101	4	ROSETTA (34)	RONDELLE	SCHLEIBE	WASHER	ARANDELA
C 4259	978892	E101	1	POMELLO S (33-34)	BOUTON	KNEBELGRIF	KNOB	BOTON
	980848	C106/ 2	1	CUFFIA	CAPUCHON	MANSCHETTE	BOOT	CAPUCHON
	980848	C106/ 3	1	CUFFIA	CAPUCHON	MANSCHETTE	BOOT	CAPUCHON
C 4606	983404	A221	1	PIASTRINA	PLAQUETTE	PLAETTCHEN	PLATE	PLACA
C 4563	986548	A001	1	MENSOLA	CONSOLE	STUETZE	REINFORCEMENT	REFUERZO
C 4563	986551	A001	1	DISTANZIALE	ENTRETOISE	ABSTANDSTUECK	SPACER	SEPARADOR
C 4563	986552	A001	1	MOLLA	RESSORT	FEDER	SPRING	RESORTE
C 4446	988072	D210	1	SUPPORTO COMPL.(02)	SUPPORT	LAGER	SUPPORT	SOPORTE
C 4182	989905	F101	2	CAPOCORDA	COSSE	KABELSCHUH	TERMINAL	TERMINAL
C 4446	991293	D210	1	SUPPORTO COMPL.(01)	SUPPORT	LAGER	SUPPORT	SOPORTE
	994922	C102/ 1	6	FERMAGLIO	AGRAFE	KLEMMSTUECK	CLIP	SUJETADOR
SOST	4003334	E107		CON 24912551				
D 4289	4008919	C101	1	MOLLA (01-42)	RESSORT	FEDER	SPRING	RESORTE
C 4289	4010948	F501/ A	1	CAPPUCCIO (42)	CAPUCHON	SCHUTZKAPPE	BOOT	CAPUCHON
C 4289	4010948	F501/ 1	1	CAPPUCCIO (42)	CAPUCHON	SCHUTZKAPPE	BOOT	CAPUCHON
C 4565	4016001	D301	1	LAMA MAESTRA	LAME MAITRESSE	HAUPTBLATT	MAIN LEAF	HOJA MAESTRA
C 4565	4016002	D301	1	SECONDA LAMA	DEUXIEME LAME	ZWEITES BLATT	SECOND BLADE	SECUNDA HOJA
C 4565	4016004	D301	1	QUARTA LAMA	QUATRIEME LAME	VIERTES BLATT	FOURTH BLADE	CUARTA HOJA
C 4565	4016005	D301	1	QUINTA LAMA	CINQUIEME LAME	FUENFTES BLATT	FIFTH BLADE	QUINTA HOJA
C 4606	4017953	A221	1	FLESSIBILE	CABLE	ZUGRAHT	WIRE	CABLE
C 4153	4019994	B224	2	TAPPO	BOUCHON	STOPFEN	PLUG	TAPON
C 4180	4042658	F401/ A	1	SPECCHIO RETROVISORE COMPL.(33)	RETROVISEUR	RUECKBLICKSPIEGEL	REAR VIEW MIRROR	ESPEJO RETROVISOR
SOST	4055251	A102		CON 4267980				
C 4448	4061420	E101	1	GOMITO S COMPL.	COUDE	KNIESTUECK	ELBOW	CODO
C 4259	4061420	E101	1	GOMITO S COMPL.(33)	COUDE	KNIESTUECK	ELBOW	CODO

MODIF.	N.ORDINAZ.	SGR.	Q.	DENOMINAZIONE	DESIGNATION	BENENNUNG	DESCRIPTION	DENOMINAZIONES
	4061421	E101	1	GOMITO D COMPL.(33)	COUDE	KNIESTUECK	ELBOW	CODO
C 4448	4061421	E101	1	GOMITO D COMPL.	COUDE	KNIESTUECK	ELBOW	CODO
D 4181	4064928	A204	1	FERMAGLIO	AGRAFE	KLEMMSTUECK	CLIP	SUJETADOR
C 4259	4066512	F501/ A	1	MOLLA (33-34)	RESSORT	FEDER	SPRING	RESORTE
	4077589	C102/ 1	1	RACCORDO A 3 VIE	RACCORD A 3 VOIES	HOSENROHR	THREE-WAY CONNEC- TION	RACOR DE 3 BOCAS
ERA	4084545	F301		VED 10101101				
C 4606	4085554	A221	1	PERNO DI FISSAGGIO	CHEVILLE	BOLZEN	PIN	PASADOR
C 4606	4085554	F201	1	PERNO DI FISSAGGIO	CHEVILLE	BOLZEN	PIN	PASADOR
	4086751	C102/ 1	3	RACCORDO ORIENTABILE	RACCORD REGLABLE	RINGSTUTZEN	CONNECTION	RACOR ORIENTABLE
D 4259	4091420	F501/ A	1	STAFFETTA (33-34)	COLLIER	HALTER	RETAINER	ABRAZADERA
D 4259	4091420	F501/ 1	1	STAFFETTA (33-34)	COLLIER	HALTER	RETAINER	ABRAZADERA
	SOST 4091697	Z101		CON 14589090				
D 4178	4094901	B401	2	CAPPUCCIO	CAPUCHON	SCHUTZKAPPE	BOOT	CAPUCHON
C 4178	4094933	B401	2	CAPPUCCIO	CAPUCHON	SCHUTZKAPPE	BOOT	CAPUCHON
D 4178	4095427	B401	2	MANICOTTO	MANCHON	MUFFE	SLEEVE	MANGUITO
C 4446	4101807	D210	1	SUPPORTO COMPL.(01)	SUPPORT	LAGER	SUPPORT	SOPORTE
C 4446	4102377	D210	1	SUPPORTO COMPL.(02)	SUPPORT	LAGER	SUPPORT	SOPORTE
	4104921	C102/ 1	2	SERBATOIO	RESERVOIR	BEHAELTER	TANK	DEPOSITO
C 4565	4105412	D301	1	MOLLA A BALESTRA COMPL.	RESSORT A LAMES	BLATTFEDER	LEAF SPRING	MUELLE DE BALLESTA
C 4562	4107995	B204	1	ALBERO	ARBRE	WELLE	SHAFT	ARBOL
C 4178	4108005	B404	1	SCATOLA COMPL.RAPP.8/41	CARTER	GEHAUSE	CASE	CAJA
C 4178	4108018	B401	2	ANELLO DI TENUTA	JOINT D'ETANCHEITE	DICHTRING	SEAL	JUNTA HERMETICA
C 4178	4108019	B401	2	CUFFIA	CAPUCHON	MANSCHEITE	BOOT	CAPUCHON
C 4178	4108021	B401	2	ANELLO DI SICUREZZA	ARRETOIR	SICHERUNGSRING	LOCKRING	ANILLO DE FRENO
C 4178	4108023	B401	2	BOCCOLA	DOUILLE	BUECHSE	BUSH	CASQUILLO
	4110404	D201/ 1	1	SCATOLA DELLO STERZO COMPL.	BOITIER DE DIREC- TION	LENKGEHAUSE	STEERING BOX	CAJA DE DIRECCION
	4110404	D201/ 1	1	SCATOLA DELLO STERZO COMPL.(01-03)	BOITIER DE DIREC- TION	LENKGEHAUSE	STEERING BOX	CAJA DE DIRECCION
	4110971	D201/ 1	1	SCATOLA DELLO STERZO COMPL.(02-04)	BOITIER DE DIREC- TION	LENKGEHAUSE	STEERING BOX	CAJA DE DIRECCION
	4111357	D201/ 1	2	VITE	VIS	SCHRAUBE	SCREW	TORNILLO
C 4606	4111483	F201	1	FLESSIBILE	CABLE	ZUGDRAHT	WIRE	CABLE
	4115451	C106/ 2	3	ANELLO DI TENUTA	JOINT D'ETANCHEITE	DICHTRING	SEAL	JUNTA HERMETICA
	4115451	C106/ 3	1	ANELLO DI TENUTA	JOINT D'ETANCHEITE	DICHTRING	SEAL	JUNTA HERMETICA
C 4178	4116291	B401	2	SEMIALBERO	ARBRE	WELLE	SHAFT	ARBOL
C 4178	4116292	B401	2	MANICOTTO	MANCHON	MUFFE	SLEEVE	MANGUITO
	SOST 4116962	A105		CON 4257621				
	SOST 4116963	A105		CON 4257624				
	4118651	A407	1	DEFLETTORE COMPL.	DEFLECTEUR	LEITBLECH	DEFLECTOR	DEFLECTOR
C 4445	4120456	B401	2	MOLLA	RESSORT	FEDER	SPRING	RESORTE
C 4248	4120548	F608	1	INDOTTO	INDUIT	ANKER	ARMATURE	INDUCIDO
C 4181	4121024	A204	1	COPERCHIO	COUVERCLE	DECKEL	COVER	TAPA

MODIF.	N.ORDINAZ.	SGR.	Q.	DENOMINAZIONE	DESIGNATION	BENENNUNG	DESCRIPTION	DENOMINAZIONES
D 4608	4151305 *	F501/ A	2	FANALE LATERALE COMPL.(42)	FEU LATERAL	SEITLICHE LEUCHTE	SIDE LAMP	LAMPARA LATERAL
D 4606	4151305 *	F501/ 1	2	FANALE LATERALE COMPL.(42)	FEU LATERAL	SEITLICHE LEUCHTE	SIDE LAMP	LAMPARA LATERAL
D 4259	4152950	F501/ A	1	PORTAFUSIBILE (33-34)	PORTE-FUSIBILE	SICHERUNGSHALTER	FUSE HOLDER	PORTAFUSIBILE
D 4259	4152950	F501/ 1	1	PORTAFUSIBILE (33-34)	PORTE-FUSIBILE	SICHERUNGSHALTER	FUSE HOLDER	PORTAFUSIBILE
D 2855	4155058	F505	1	TERGICRISTALLO COMPL.	ESSUIE-GLACE	SCHEIBENWISCHER	WINDSHIELD WIPER	LIMPIA-PARABRISAS
C 4394								
C 4606	4157182	A221	1	SUPPORTO	SUPPORT	LAGER	SUPPORT	SOPORTE
C 4289	4165210	F501/ A	1	INTERRUTTORE (42)	INTERRUPTEUR	SCHALTER	SWITCH	INTERRUPTOR
C 4289	4165210	F501/ 1	1	INTERRUTTORE (42)	INTERRUPTEUR	SCHALTER	SWITCH	INTERRUPTOR
	4166234	C106/ 2	1	ROSETTA	RONDELLE	SCHEIBE	WASHER	ARANDELA
	4167816	C102/ 1	1	TUBO POST.D	TUYAU	ROHR	PIPE	TUBO
	4167818	C102/ 1	1	TUBO POST.S	TUYAU	ROHR	PIPE	TUBO
	4167820	C102/ 1	1	TUBO POST.D	TUYAU	ROHR	PIPE	TUBO
	4167822	C102/ 1	1	TUBO POST.S	TUYAU	ROHR	PIPE	TUBO
	4167824	C102/ 1	2	TUBO FLESSIBILE POST.	TUYAU FLEXIBLE	SCHLAUCH	HOSE	MANGA FLEXIBLE
	4167826	C102/ 1	2	TUBO FLESSIBILE ANT.	TUYAU FLEXIBLE	SCHLAUCH	HOSE	MANGA FLEXIBLE
	4171640	F629/16	1	CUFFIA	CAPUCHON	MANSCHETTE	BOOT	CAPUCHON
C 4608	4176015	F501/ A	2	FANALE LATERALE COMPL.(42)	FEU LATERAL	SEITLICHE LEUCHTE	SIDE LAMP	LAMPARA LATERAL
C 4608	4176015	F501/ 1	2	FANALE LATERALE COMPL.(42)	FEU LATERAL	SEITLICHE LEUCHTE	SIDE LAMP	LAMPARA LATERAL
C 4608	4176016	F501/ A	2	FANALE LATERALE COMPL.(42)	FEU LATERAL	SEITLICHE LEUCHTE	SIDE LAMP	LAMPARA LATERAL
C 4608	4176016	F501/ 1	2	FANALE LATERALE COMPL.(42)	FEU LATERAL	SEITLICHE LEUCHTE	SIDE LAMP	LAMPARA LATERAL
C 4181	4176658	A407	1	COPERCHIO	COUVERCLE	DECKEL	COVER	TAPA
D 4289	4177087	F503	1	SEGNALATORE (42)	TEMOIN	ANZEIGER	INDICATOR	TESTIGO
D 4289	4177087	F503/ 1	1	SEGNALATORE (42)	TEMOIN	ANZEIGER	INDICATOR	TESTIGO
D 4289	4177124	F501/ A	1	INTERRUTTORE (42)	INTERRUPTEUR	SCHALTER	SWITCH	INTERRUPTOR
D 4289	4177124	F501/ 1	1	INTERRUTTORE (42)	INTERRUPTEUR	SCHALTER	SWITCH	INTERRUPTOR
C 4570	4178038	B101	1	ALBERINO (01)	ARBRE	WELLE	SHAFT	ARBOL
C 4570	4178169	B101	1	TRAMMISSIONE FLESSI- BILE COMPL.	TRANSMISSION FLEXIBLE	BIEGSAME WELLE	FLEXIBLE SHAFT	ARBOL FLEXIBLE
	4180561	C102/ 1	2	FERMAGLIO	AGRAFE	KLEMMSTUECK	CLIP	SUJETADOR
D 4289	4183825	F503	1	INDICATORE OTTICO (42)	LAMPE-TEMOIN	ANZEIGELEUCHTE	INDICATOR LAMP	LAMPARA TESTIGO
D 4289	4183825	F503/ 1	1	INDICATORE OTTICO COMPL.(42)	LAMPE-TEMOIN	ANZEIGELEUCHTE	INDICATOR LAMP	LAMPARA TESTIGO
	4184521	C106/ 2	1	ANELLO DI TENUTA	JOINT D'ETANCHEITE	DICHTRING	SEAL	JUNTA HERMETICA
	4184521	C106/ 3	1	ANELLO DI TENUTA	JOINT D'ETANCHEITE	DICHTRING	SEAL	JUNTA HERMETICA
D 2820	4185240	B101	1	PEDALE (02)	PEDALE	FUSSHEBEL	PEDAL	PEDAL
C 4570								
	4185496	C106/ 2	2	DISTANZIALE	ENTRETOISE	ABSTANDSTUECK	SPACER	SEPARADOR
C 4259	4186650	F101	1	CAPPUCCIO (33-34)	CAPUCHON	SCHUTZKAPPE	BOOT	CAPUCHON

MODIF.	N.ORDINAZ.	SGR.	Q.	DENOMINAZIONE	DESIGNATION	BENENNUNG	DESCRIPTION	DENOMINACIONES
C 3766	4188535	C102/	A	1 CILINDRO MAESTRO COMPL.	MAITRE-CYLINDRE	HAUPTZYLINDER	MASTER CYLINDER	CILINDRO PRINCIPAL
	4193733	D203		8 CUSCINETTO	ROULEMENT	LAGER	BEARING	RODAMIENTO
	4193734	D203		2 CROCIERA	CROISILLON	KREUZSTUECK	SPIDER	CRUCETA
	4193735	D203		8 GUARNIZIONE	JOINT	DICHTUNG	GASKET	JUNTA
C 4259	4197579	F501/	1	1 GHIERA (33-34)	ECROU	GEWINDERING	THREADED RING	TUERCA
D 4259	4197580	F501/	A	1 ROSETTA (33-34)	RONDELLE	SCHEIBE	WASHER	ARANDELA
D 4259	4197580	F501/	1	1 ROSETTA	RONDELLE	SCHEIBE	WASHER	ARANDELA
C 4259	4197581	F501/	1	1 PULSANTE (33-34)	BOUTON	DRUCKKNOPF	BUTTON	PULSADOR
	4199643	D203		1 FORCELLA	FOURCHE	GABEL	YOKE	HORQUILLA
D 4259	4206263	E107		2 COPRIGUARNIZIONE (33-34)	COUVRE-JOINT	HALTER	COVER	ABRAZADERA
C 4259	4207238	F501/	A	1 DEVIUGUIDASGANCIO E DEVIOLUCI (33-34)	COMBINA TEUR AU VOLANT	LENKSTOCK-UM- SCHALTER	SWITCH UNIT	INTERRUPTOR-CONMU- TADOR
C 4259	4207590	F501/	1	1 DEVIUGUIDASGANCIO E DEVIOLUCI (33-34)	COMBINA TEUR AU VOLANT	LENKSTOCK-UM- SCHALTER	SWITCH UNIT	INTERRUPTOR-CONMU- TADOR
D 4606	4209712	* F201		1 MOLLETTA	AGRAFE	KLEMMSTUECK	CLIP	SUJETADOR
	4210113	C102/	1	1 GRAFFETTA	AGRAFE	KLEMMSTUECK	CLIP	SUJETADOR
D 4606	4212571	* F201		1 FLESSIBILE	CABLE	ZUGDRAHT	WIRE	CABLE
C 4259	4212618	F101		1 COMMUTAFORE (33-34)	COMMUTATEUR	SCHALTER	SWITCH	CONMUTADOR
C 4289	4215856	C101		1 PEDALE (01-42)	PEDALE	FUSSHEBEL	PEDAL	PEDAL
D 3651	4215858	C101		1 BOCCOLA (01)	DOUILLE	BUECHSE	BUSH	CASQUILLO
C 4570								
C 4289	4215862	C101		1 SUPPORTO (01-42)	SUPPORT	LAGER	SUPPORT	SOPORTE
	SOST 4215863	C101		CON 12638601				
D 4289	4216504	F503		1 INDICATURE OTTICO COMPL.(42)	LAMPE-TEMOIN	ANZEIGELEUCHTE	INDICATOR LAMP	LAMPARA TESTIGO
D 4289	4216504	F503/	1	1 INDICATORE OTTICO COMPL.(42)	LAMPE-TEMOIN	ANZEIGELEUCHTE	INDICATOR LAMP	LAMPARA TESTIGO
D 3766	4218319	C102/	A	1 CILINDRO MAESTRO COMPL.	MAITRE-CYLINDRE	HAUPTZYLINDER	MASTER CYLINDER	CILINDRO PRINCIPAL
D 4394	4219822	F505		1 TERGICRISTALLO COMPL.	ESSUIE-GLACE	SCHEIBENWISCHER	WINDSHIELD WIPER	LIMPIA-PARABRISAS
D 4178	4220475	B401		2 BOCCOLA	DOUILLE	BUECHSE	BUSH	CASQUILLO
C 4446	4221850	D210		2 BOCCOLA	DOUILLE	BUECHSE	BUSH	CASQUILLO
C 4259	4223876	F101		1 COMMUTATORE (33-34)	COMMUTATEUR	SCHALTER	SWITCH	CONMUTADOR
D 4606	4230245	* A221		1 FLESSIBILE	CABLE	ZUGDRAHT	WIRE	CABLE
	4230663	F401/	A	1 INSIEME CAVI POST.(03)	CABLES ASSEMBLES	LEITUNGSSATZ	CABLE HARNESS	HAZ DE CABLES
D 3326	4232851	F401/	A	1 INSIEME CAVI POST.(02)	CABLES ASSEMBLES	LEITUNGSSATZ	CABLE HARNESS	HAZ DE CABLES
	ERR 4233051	F401/	A	CORR 4232851				
	4233105	D201/	1	2 VITE	VIS	SCHRAUBE	SCREW	TORNILLO
	ERR 4236763	F401/	A	CORR 4230663				
D 4270	4237831	F401/	A	2 FANALE ANTERIORE	LANTERNE AV	VORDERE LEUCHTE	FRONT LAMP	LAMPARA ANTERIOR
	4237832	F632/	2	1 TRASPARENTE -A (STARS)	TRANSPARENT	LICHTSCHEIBE	LENS	TAPA TRANSLUCIDA
	4237833	F632/	2	1 GUARNIZIONE	JOINT	DICHTUNG	GASKET	JUNTA
	4237833	F632/	3	1 GUARNIZIONE	JOINT	DICHTUNG	GASKET	JUNTA
D 4270	4238285	F401/	A	2 FANALE ANTERIORE (34-35-39-45-46-49)	LANTERNE AV	VORDERE LEUCHTE	FRONT LAMP	LAMPARA ANTERIOR

MODIF.	N.ORDINAZ.	SGR.	Q.	DENOMINAZIONE	DESIGNATION	BENENNUNG	DESCRIPTION	DENOMINACIONES
	4238286	F632/ 3	1	TRASPARENTE -A (STARS)	TRANSPARENT	LICHTSCHEIBE	LENS	TAPA TRANSLUCIDA
	4241217	C106/ 2	2	MOLLA	RESSORT	FEDER	SPRING	RESORTE
	4241218	C106/ 2	2	MOLLA	RESSORT	FEDER	SPRING	RESORTE
D 3908	4241574	D301	2	PERNO	AXE	BOLZEN	PIN	EJE
	4243467	C106/ 3	1	MOLLA	RESSORT	FEDER	SPRING	RESORTE
	4243694	D201/ 1	1	VOLANTE DI GUIDA	VOLANT DE DIREC- TION	LENKRAD	STEERING WHEEL	VOLANTE DE DIREC- CION
D 4181	4244167	A407		COPERCHIO	COUVERCLE	DECKEL	COVER	TAPA
D 4181	4244168	A204	1	COPERCHIO	COUVERCLE	DECKEL	COVER	TAPA
D 4259	4246763	F501/ A	1	GHIERA (33-34)	ECROU	GEWINDERING	THREADED RING	TUERCA
D 4259	4246763	F501/ 1	1	GHIERA	ECROU	GEWINDERING	THREADED RING	TUERCA
				P.PULSANTE (33-34)				
D 4259	4246764	F501/ A	1	PULSANTE (33-34)	BOUTON	DRUCKKNOPF	BUTTON	PULSADOR
D 4259	4246764	F501/ 1	1	PULSANTE (33-34)	BOUTON	DRUCKKNOPF	BUTTON	PULSADOR
D 4182	4247346	F101	2	CAPOCORDA	COSSE	KABELSCHUH	TERMINAL	TERMINAL
D 4182	4247347	F101	2	CAPOCORDA	COSSE	KABELSCHUH	TERMINAL	TERMINAL
D 4153	4251628	B224	2	TAPPO EST.	BOUCHON	STOPFEN	PLUG	TAPON
D 4153	4251629	B224	2	TAPPO INT.	BOUCHON	STOPFEN	PLUG	TAPON
	4253121	D201/ 1	2	STAFFETTA	COLLIER	HALTER	RETAINER	ABRAZADERA
	4255141	D201/ 1	2	BOCCOLA	DOUILLE	BUECHSE	BUSH	CASQUILLO
	4256649	F401/ A	2	PROIETTORE COMPL.(33)	PROJEC TEUR	SCH EINWERFER	HEADLAMP	PROYECTOR
	4257621	A105	2	ANELLO RASCHIAOLIO	SEGMENT RACLEUR	DELABSTREIFRING	OILSCRAPER RING	ARO DE ENGRASE
	4257623	A105	2	ANELLO RASCHIAOLIO +0,2	SEGMENT RACLEUR	DELABSTREIFRING	OILSCRAPER RING	ARO DE ENGRASE
	4257624	A105	2	ANELLO RASCHIAOLIO +0,4	SEGMENT RACLEUR	DELABSTREIFRING	OILSCRAPER RING	ARO DE ENGRASE
	4257625	A105	2	ANELLO RASCHIAOLIO +0,6	SEGMENT RACLEUR	DELABSTREIFRING	OILSCRAPER RING	ARO DE ENGRASE
D 4180	4258696	F401/ A	1	SPECCHIO RETROVISORE COMPL.(33)	RETROVISEUR	RUECKBLICKSPIEGEL	REAR VIEW MIRROR	ESPEJO RETROVISOR
D 4178	4258923	B401	2	SEMIALBERO	ARBRE	WELLE	SHAFT	ARBOL
C 4445								
D 4178	4258924	B401	2	CUFFIA	CAPUCHON	MANSCHETTE	BOOT	CAPUCHON
D 4178	4259198	B201	1	CAMBIO E DIFFERENZIALE COMPL.	BOITE ET DIFFEREN- TIEL	WECHSEL- U. AUS- GLEICHGETRIEBE	TRANSMISSION AND DIFFERENTIAL UNIT	CAMBIO Y DIFEREN- CIAL
C 4445								
D 4248	4259227	F608	1	SUPPORTO COMPL.	SUPPORT	LAGER	SUPPORT	SOPORTE
D 4248	4259228	F608	2	SPAZZOLA	BALAI	KOHL ENBUERSTE	BRUSH	ESCOBILLA
	4260378	E107	2	GETTO	GICLEUR	DUESE	JET	SURTIDOR
D 4248	4262329	F608	1	INDOTTO	INDUIT	ANKER	ARMATURE	INDUCIDO
D 4570	4262765	B101	1	PEDALE (01)	PEDALE	FUSSHEBEL	PEDAL	PEDAL
D 4570	4262770	C101	1	BOCCOLA (01)	DOUILLE	BUECHSE	BUSH	CASQUILLO
C 4562	4263660	B101	1	ANELLO DI SICUREZZA -SPECIALE PER RICAMBI	ARRETOIR -SPECIAL POUR	SICHERUNGSRING -EXTRA FUER DEN	LOCKRING -SPECIFIC FOR RE-	ANILLO DE FRENO -ESPECIAL PARA RE-
					RECHANGES	ERSATZ	PLACEMENTS	CAMBIOS
D 4562	4263661	B101	1	SUPPORTO COMPL.	SUPPORT	LAGER	SUPPORT	SOPORTE

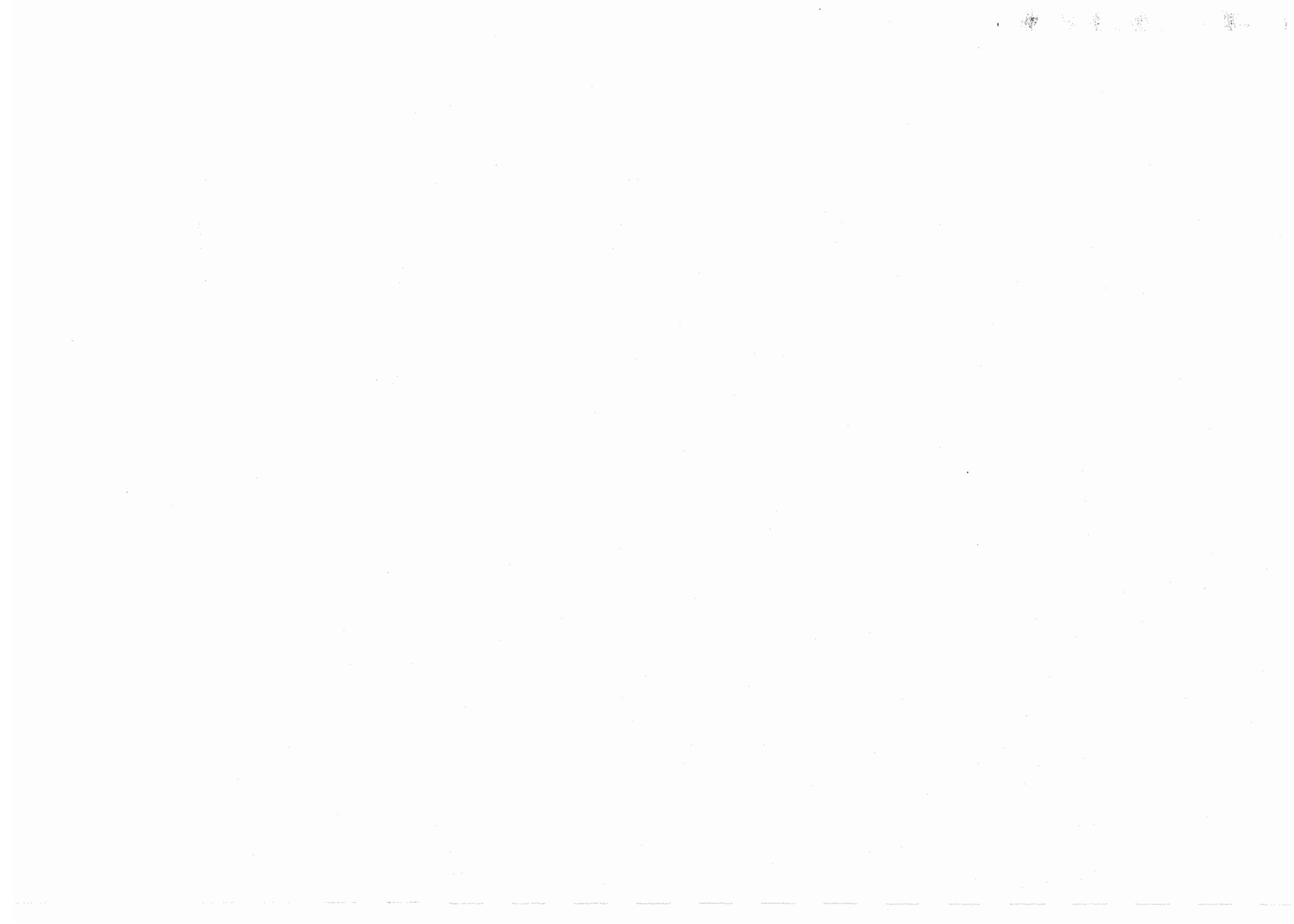
MODIF.	N.ORDINAZ.	SGR.	Q.	DENOMINAZIONE	DESIGNATION	BENENNUNG	DESCRIPTION	DENOMINACIONES
D 4562	4263663	B204	1	ALBERO	ARBRE	WELLE	SHAFT	ARBOL
D 4178	4266305	B401	1	SCATOLA	CARTER	GEHAUSE	CASE	CAJA
D 4178	4266305	B404		COMPL.RAPP.8/41 SCATOLA	CARTER	GEHAUSE	CASE	CAJA
C 4445				COMPL.RAPP.8/41				
D 4259	4267151	F501/ A	1	DEVIOLUCI (33-34)	COMBINA TEUR AU VOLANT	LENKSTOCK-UM- SCHALTER	SWITCH UNIT	INTERRUPTOR-CONMU- TADOR
D 4259	4267151	F501/ 1	1	DEVIOLUCI (33-34)	COMBINA TEUR AU VOLANT	LENKSTOCK-UM- SCHALTER	SWITCH UNIT	INTERRUPTOR-CONMU- TADOR
D 4289	4269160	A102	1	SCATOLA	CARTER	GEHAUSE	CASE	CAJA
D 4289	4269165	C101	1	PEDALE (01-42)	PEDALE	FUSSHEBEL	PEDAL	PEDAL
D 4289	4269166	C101	1	SUPPORTO (01-42)	SUPPORT	LAGER	SUPPORT	SOPORTE
D 4259	4269447	C102/ 1	1	GUARNIZIONE (01-42)	JOINT	DICHTUNG	GASKET	JUNTA
D 4259	4270617	E101	1	TUBO ANT.S	TUYAU	ROHR	PIPE	TUBO
D 4259	4270617	E101	1	GOMITO S COMPL.(33)	COUDE	KNIESTUECK	ELBOW	CODO
D 4259	4270620	E101	1	LEVA (33)	LEVIER	HEBEL	LEVER	PALANCA
D 4259	4270623	E101	1	PROLUNGA PER IMBUTO (33-34)	RALLONGE D'ENTON- NOIR	VERLAENGERUNGSROHR FUER TRICHTER	FUNNEL EXTENSION	EXTENSION DE EM- BUDO
	4270651	D201/ 1	1	ALBERO SUP.	ARBRE	WELLE	SHAFT	ARBOL
	4270654	D203	1	ALBERO	ARBRE	WELLE	SHAFT	ARBOL
	4270655	D201/ 1	1	ALBERO INF.COMPL.	ARBRE	WELLE	SHAFT	ARBOL
	4270658	D201/ 1	1	SUPPORTO	SUPPORT	LAGER	SUPPORT	SOPORTE
	4270659	D203	1	FORCELLA	FOURCHE	GABEL	YOKE	HORQUILLA
	4270673	C102/ 1	1	CILINDRO MAESTRO COMPL.	MAITRE-CYLINDRE	HAUPTZYLINDER	MASTER CYLINDER	CILINDRO PRINCIPAL
D 4259	4270736	F101	1	COMMUTATORE (33-34)	COMMUTATEUR	SCHALTER	SWITCH	CONMUTADOR
D 4565	4271613	D301	1	MOLLA A BALESTRA COMPL.	RESSORT A LAMES	BLATTFEDER	LEAF SPRING	MUELLE DE BALLESTA
D 4565	4271619	D301	1	LAMA MAESTRA	LAME MAITRESSE	HAUPTBLATT	MAIN LEAF	HOJA MAESTRA
D 4565	4271620	D301	1	SECONDA LAMA	DEUXIEME LAME	ZWEITES BLATT	SECOND BLADE	SECUNDA HOJA
D 4565	4271622	D301	1	QUARTA LAMA	QUATRIEME LAME	VIERTES BLATT	FOURTH BLADE	CUARTA HOJA
D 4565	4271623	D301	1	QUINTA LAMA	CINQUIEME LAME	FUENFTES BLATT	FIFTH BLADE	QUINTA HOJA
D 4446	4272004	D210	2	BOCCOLA	DOUILLE	BUECHSE	BUSH	CASQUILLO
	4272199	C102/ 1	1	TUBO ANT.D	TUYAU	ROHR	PIPE	TUBO
	4272201	C102/ 1	1	TUBO ANT.D	TUYAU	ROHR	PIPE	TUBO
	4272203	C102/ 1	1	TUBO POST.	TUYAU	ROHR	PIPE	TUBO
	4272205	C102/ 1	1	TUBO POST.	TUYAU	ROHR	PIPE	TUBO
D 4446	4272883	D210	1	SUPPORTO COMPL.(01)	SUPPORT	LAGER	SUPPORT	SOPORTE
D 4259	4274311	E107	1	GUARNIZIONE (33-34)	JOINT	DICHTUNG	GASKET	JUNTA
D 4446	4274872	D210	1	SUPPORTO COMPL.(02)	SUPPORT	LAGER	SUPPORT	SOPORTE
D 4446	4275376	D210	1	SUPPORTO COMPL.(01)	SUPPORT	LAGER	SUPPORT	SOPORTE
D 4445	4275825	B401	2	SEMIALBERO	ARBRE	WELLE	SHAFT	ARBOL
D 4445	4276041	B201	1	CAMBIO E DIFFERENZIALE COMPL.	BOITE ET DIFFEREN- TIEL	WECHSEL- U. AUS- GLEICHGETRIEBE	TRANSMISSION AND DIFFERENTIAL UNIT	CAMBIO Y DIFEREN- CIAL
D 4445	4276042	B404	1	SCATOLA COMPL.RAPP.8/41	CARTER	GEHAUSE	CASE	CAJA

MODIF.	N.ORDINAZ.	SGR.	Q.	DENOMINAZIONE	DESIGNATION	BENENNUNG	DESCRIPTION	DENOMINAZIONES
D 4446	4276388	D210	1	SUPPORTO COMPL.(02)	SUPPORT	LAGER	SUPPORT	SOPORTE
D 4259	4277762	F503	1	STRUMENTO CON CONTA- CHILOMETRI (33)	COMBINE -KM-	KOMBIINSTRUMENT -KILOMETER-	INST/CLUSTER -KM-	CUADRO DE SENALI- ZACIONES -KM-
D 4606	4277952	* A221	1	SUPPORTO	SUPPORT	LAGER	SUPPORT	SOPORTE
D 4606	4277953	* A221	1	MOLLETTA	AGRAFE	KLEMMSTUECK	CLIP	SUJETADOR
D 4606	4277955	* A221	1	MOLLETTA	AGRAFE	KLEMMSTUECK	CLIP	SUJETADOR
D 4570	4285285	B101	1	TRASMISSIONE FLESSI- BILE COMPL.	TRANSMISSION FLEXIBLE	BIEGSAME WELLE	FLEXIBLE SHAFT	ARBOL FLEXIBLE
D 4570	4285287	B101	1	LEVA (01)	LEVIER	HEBEL	LEVER	PALANCA
D 4570	4286567	B101	1	PEDALE (02)	PEDALE	FUSSHEBEL	PEDAL	PEDAL
D 4563	4291154	A001	1	MOLLA	RESSORT	FEDER	SPRING	RESORTE
D 4563	4291623	A001	1	MENSOLA	CONSOLE	STUETZE	REINFORCEMENT	REFUERZO
D 4563	4291624	A001	1	DISTANZIALE	ENTRETOISE	ABSTANDSTUECK	SPACER	SEPARADOR
D 4259	4296521	E101	2	GOMITO COMPL.(34)	COUDE	KNIESTUECK	ELBOW	COOD
D 4259	4298519	F503	1	STRUMENTO CON CONTA- MIGLIA (34)	COMBINE -MILLES-	KOMBIINSTRUMENT -MEILEN-	INST/CLUSTER -MILES-	CUADRO DE SENALI- ZACIONES -MILLAS-
	9911957	F629/16	2	FERMAGLIO	AGRAFE	KLEMMSTUECK	CLIP	SUJETADOR
SOST	9912723	F614		CON 9920578				
	9915076	F629/16	4	FERMAGLIO	AGRAFE	KLEMMSTUECK	CLIP	SUJETADOR
	9915079	F629/16	1	GRUPPO OTTICO	GROUPE OPTIQUE	EINSATZ	LENS/REFLECTOR UNIT	GRUPO OPTICO
	9915455	F629/16	1	CORNICE	MONTURE	RAHMEN	FRAME	MARCO
	9917821	F665/ 5	1	INGRANAGGIO	PIGNON	ZAHNRAD	GEAR	PINON
	9917823	F665/ 5	3	ROSETTA	RONDELLE	SCHIEBE	WASHER	ARANDELA
	9920578	F614	1	CONDENSATORE	CONDENSATEUR	KONDENSATOR	CONDENSER	CONDENSADOR
	9923194	F665/ 5	3	ROSETTA DI SICUREZZA	RONDELLE FREIN	SICHERUNGSRING	LOCKWASHER	ARANDELA DE FRENO
	9923570	F665/ 5	1	TIRANTE	TIRANT	STANGE	ROD	VARILLA
	9923571	F665/ 5	1	BIELLA	BIELLE	LASCHE	LINK	BIELA
	9923572	F665/ 5	5	CORREDO,COMPOSTO DA 1	POCHETTE-CONTE- NANT ...	AUSRUESTUNG BE- STEHEND AUS ...	KIT-CONSISTING OF ...	EQUIPO-COMPUESTO DE ...
	9923573	F665/ 5	1	PERNO CON LEVA	AXE ET LEVIER	KURBEL	LEVEL AND PIN ASSY	EJE CON PALANCA
	9923574	F665/ 5	1	PIASTRA COMPL.	PLAQUE	PLATTE	PLATE	PLACA
	9923575	F665/ 5	1	MOTORINO COMPL.	MOTEUR	MOTOR	MOTOR	MOTOR
	9923808	F665/ 5	3	VITE CON ROSETTA	VIS AVEC RONDELLE	SCHRAUBE MIT SCHEIBE	SCREW AND WASHER ASSY	TORNILLO CON ARAN- DELA
	9923809	F665/ 5	6	ANELLO DI GOMMA	BAGUE CAOUTCHOUC	GUMMIRING	RUBBER RING	GUARNICION DE CAUCHO
	10101101	F301	2	DADO	ECROU	MUTTER	NUT	TUERCA
	10101101	F301		ERA 4084545				
	10396280	C102/ 1	2	ANELLO DI GOMMA	BAGUE CAOUTCHOUC	GUMMIRING	RUBBER RING	GUARNICION DE CAUCHO
				STALLO (33-34)				
C 4259	10396280	E107	1	ANELLO DI GOMMA	BAGUE CAOUTCHOUC	GUMMIRING	RUBBER RING	GUARNICION DE CAUCHO
C 4259	10396280	F101	1	PASS.TUBO LAVACRI- ANELLO DI GOMMA (33-34)	BAGUE CAOUTCHOUC	GUMMIRING	RUBBER RING	GUARNICION DE CAUCHO

MODIF.	N.ORDINAZ.	SGR.	Q.	DENOMINAZIONE	DESIGNATION	BENENNUNG	DESCRIPTION	DENOMINAZIONES
	10397380	C102/ 1	2	ANELLO DI GOMMA	BAGUE CAOUTCHOUC	GUMMIRING	RUBBER RING	GUARNICION DE CAUCHO
C 4182	10405186	F101	4	CAPPUCCIO	CAPUCHON	SCHUTZKAPPE	BOOT	CAPUCHON
	10516470	C102/ 1	8	ROSETTA DI SICUREZZA	RONDELLE FREIN	SICHERUNGSRING	LOCKWASHER	ARANDELA DE FRENO
	10516470	D201/ 1	4	ROSETTA DI SICUREZZA	RONDELLE FREIN	SICHERUNGSRING	LOCKWASHER	ARANDELA DE FRENO
D 4570	10516670	B101	1	ROSETTA DI SICUREZZA (01)	RONDELLE FREIN	SICHERUNGSRING	LOCKWASHER	ARANDELA DE FRENO
	10516670	D201/ 1	2	ROSETTA DI SICUREZZA	RONDELLE FREIN	SICHERUNGSRING	LOCKWASHER	ARANDELA DE FRENO
D 4289	10516670	F503	1	ROSETTA DI SICUREZZA (42)	RONDELLE FREIN	SICHERUNGSRING	LOCKWASHER	ARANDELA DE FRENO
D 4289	10516670	F503/ 1	1	ROSETTA DI SICUREZZA (42)	RONDELLE FREIN	SICHERUNGSRING	LOCKWASHER	ARANDELA DE FRENO
C 4570	10519301	B101	1	ROSETTA (02)	RONDELLE	SCHEIBE	WASHER	ARANDELA
C 4570	10519301	B101	2	ROSETTA (01)	RONDELLE	SCHEIBE	WASHER	ARANDELA
	ELIM 10519301	F608						
	10519401	F101	2	ROSETTA	RONDELLE	SCHEIBE	WASHER	ARANDELA
D 4570	10519601	B101	1	ROSETTA (01)	RONDELLE	SCHEIBE	WASHER	ARANDELA
C 4606	10734101	A221	1	COPIGLIA	GOUPILLE FENDUE	SPLINT	SPLIT PIN	PASADOR ABIERTO
C 4570	10734101	B101	1	COPIGLIA	GOUPILLE FENDUE	SPLINT	SPLIT PIN	PASADOR ABIERTO
C 4606	10734201	F201	1	COPIGLIA	GOUPILLE FENDUE	SPLINT	SPLIT PIN	PASADOR ABIERTO
C 3908	10734601	D301	4	COPIGLIA	GOUPILLE FENDUE	SPLINT	SPLIT PIN	PASADOR ABIERTO
	10791411	D201/ 1	1	DADO	ECROU	MUTTER	NUT	TUERCA
C 3908	10793311	D301	4	DADO	ECROU	MUTTER	NUT	TUERCA
C 4259	10795001	E101	2	COPIGLIA (34)	GOUPILLE FENDUE	SPLINT	SPLIT PIN	PASADOR ABIERTO
D 4259	10858090	F501/ A	1	FUSIBILE (33-34)	FUSIBLE	SICHERUNG	FUSE	FUSIBLE
D 4259	10858090	F501/ 1	1	FUSIBILE (33-34)	FUSIBLE	SICHERUNG	FUSE	FUSIBLE
C 4608	10858390	F501/ A	2	LAMPADA (42)	LAMPE	LAMPE	BULB	BOMBILLA
C 4608	10858390	F501/ 1	2	LAMPADA (42)	LAMPE	LAMPE	BULB	BOMBILLA
	SOST 10858390	F503		CON 14143990				
	SOST 10858390	F503/ 1		CON 14143990				
D 4564	10902221	A102	16	VITE	VIS	SCHRAUBE	SCREW	TORNILLO
	10979421	C102/ 1	8	VITE	VIS	SCHRAUBE	SCREW	TORNILLO
	11057875	C106/ 3	1	ANELLO DI SICUREZZA	ARRETOIR	SICHERUNGSRING	LOCKRING	ANILLO DE FRENO
D 4570	11063976	B101	1	FERMAGLIO	AGRAFE	KLEMMSTUECK	CLIP	SUJETADOR
	ELIM 11195370	F608						
D 4564	11197473	A102	16	ROSETTA DI SICUREZZA	RONDELLE FREIN	SICHERUNGSRING	LOCKWASHER	ARANDELA DE FRENO
C 4182	12056686	F101	2	CAPPUCCIO	CAPUCHON	SCHUTZKAPPE	BOOT	CAPUCHON
D 4182	12056880	F101	2	CAPPUCCIO	CAPUCHON	SCHUTZKAPPE	BOOT	CAPUCHON
D 4182	12056980	F101	4	CAPPUCCIO	CAPUCHON	SCHUTZKAPPE	BOOT	CAPUCHON
	12170690	C102/ 1	4	COLLARE	COLLIER	SHELLE	COLLAR	ABRAZADERA
	SOST 12599070	F101		CON 10519401				
C 4606	12605270	A221	1	ROSETTA DI SICUREZZA	RONDELLE FREIN	SICHERUNGSRING	LOCKWASHER	ARANDELA DE FRENO
D 4259	12605270	E107	2	ROSETTA DI SICUREZZA (33-34)	RONDELLE FREIN	SICHERUNGSRING	LOCKWASHER	ARANDELA DE FRENO
	12605370	C102/ 1	1	ROSETTA DI SICUREZZA	RONDELLE FREIN	SICHERUNGSRING	LOCKWASHER	ARANDELA DE FRENO
	12605570	C102/ 1	2	ROSETTA DI SICUREZZA	RONDELLE FREIN	SICHERUNGSRING	LOCKWASHER	ARANDELA DE FRENO

MODIF.	N.ORDINAZ.	SGR.	Q.	DENOMINAZIONE	DESIGNATION	BENENNUNG	DESCRIPTION	DENOMINACIONES
	12638601	C101	1	DISTANZIALE (01)	ENTRETOISE	ABSTANDSTUECK	SPACER	SEPARADOR
D 4570	12639701	B101	1	ROSETTA	RONDELLE	SCHEIBE	WASHER	ARANDELA
	12643701	D201/ 1	2	ROSETTA	RONDELLE	SCHEIBE	WASHER	ARANDELA
	13267711	F608	1	VITE CON ROSETTA	VIS AVEC RONDELLE	SCHRAUBE MIT SCHEIBE	SCREW AND WASHER ASSY	TORNILLO CON ARANDELA
	SOST 13271801	F608		CON 13267711				
D 4178	13401170	B401	2	ANELLO DI SICUREZZA	ARRETOIR	SICHERUNGSRING	LOCKRING	ANILLO DE FRENO
C 4606	13550201	A221	1	ROSETTA	RONDELLE	SCHEIBE	WASHER	ARANDELA
C 4606	13550201	F201	1	ROSETTA	RONDELLE	SCHEIBE	WASHER	ARANDELA
C 4564	13824321	A102	16	VITE CON ROSETTA	VIS AVEC RONDELLE	SCHRAUBE MIT SCHEIBE	SCREW AND WASHER ASSY	TORNILLO CON ARANDELA
	SOST 13832111	F301		CON 14048111				
	14048111	F101	2	DADO	ECROU	MUTTER	NUT	TUERCA
	14048111	F301	2	DADO	ECROU	MUTTER	NUT	TUERCA
	14048211	B207	1	DADO	ECROU	MUTTER	NUT	TUERCA
D 3908	14048811	D301	4	DADO	ECROU	MUTTER	NUT	TUERCA
D 4608	14142390	F501/ A	2	LAMPADA (42)	LAMPE	LAMPE	BULB	BOMBILLA
D 4608	14142390	F501/ 1	2	LAMPADA (42)	LAMPE	LAMPE	BULB	BOMBILLA
D 4289	14142390	F503	1	LAMPADA	LAMPE	LAMPE	BULB	BOMBILLA
D 4289	14142390	F503/ 1	1	LAMPADA	LAMPE	LAMPE	BULB	BOMBILLA
	14143990	F503	7	LAMPADA	LAMPE	LAMPE	BULB	BOMBILLA
	14143990	F503/ 1	7	LAMPADA	LAMPE	LAMPE	BULB	BOMBILLA
	14144690	F632/ 2	1	LAMPADA	LAMPE	LAMPE	BULB	BOMBILLA
	14147595	F629/16	1	LAMPADA	LAMPE	LAMPE	BULB	BOMBILLA
	14148190	F632/ 3	1	LAMPADA	LAMPE	LAMPE	BULB	BOMBILLA
C 4570	14166070	B101	1	SPINA (01)	GOUPILLE	STIFT	PIN	PASADOR
D 4259	14567680	F501/ A	1	FASCETTA (33-34)	COLLIER	HALTEBAND	STRAP	ABRAZADERA
D 4259	14567680	F501/ 1	1	FASCETTA (33-34)	COLLIER	HALTEBAND	STRAP	ABRAZADERA
	14567780	C102/ 1	1	FASCETTA	COLLIER	HALTEBAND	STRAP	ABRAZADERA
	14587390	Z101	1	BORSA CON UTENSILI	TROUSSE AVEC OUTILS	WERKZEUGTASCHE	TOOL KIT W/BAG	BOLSA DE HERRAMIENTAS
	14588386	Z101	1	BORSA PER UTENSILI	TROUSSE VIDE PORTE-OUTILS	TASCHE F.WERKZEUGE	TOOL BAG	BOLSA PARA UTILES
	14588771	Z101	1	CHIAVE	CLE	SCHLUESSEL	WRENCH	LLAVE
	14589090	Z101	1	CACCIAVITE	TOURNEVIS	SCHRAUBENZIEHER	SCREWDRIVER	DESTORNILLADOR
C 4606	15186001	A221	1	VITE	VIS	SCHRAUBE	SCREW	TORNILLO
SOST	15187701	C102/ A		CON 15189701				
	15189701	C102/ A	1	VITE	VIS	SCHRAUBE	SCREW	TORNILLO
	15189701	C102/ 1	1	VITE	VIS	SCHRAUBE	SCREW	TORNILLO
	15611208	F632/ 2	2	VITE	VIS	SCHRAUBE	SCREW	TORNILLO
	15611208	F632/ 3	2	VITE	VIS	SCHRAUBE	SCREW	TORNILLO
	15896211	D201/ 1	2	DADO	ECROU	MUTTER	NUT	TUERCA
SOST	15896211	F101		CON 14048111				
D 4259	15896411	E107	2	DADO (33-34)	ECROU	MUTTER	NUT	TUERCA
D 4570	16100811	B101	1	DADO (01)	ECROU	MUTTER	NUT	TUERCA
	16100811	C102/ 1	2	DADO	ECROU	MUTTER	NUT	TUERCA

MODIF.	N.ORDINAZ.	SGR.	Q.	DENOMINAZIONE	DESIGNATION	BENENNUNG	DESCRIPTION	DENOMINACIONES
	16100811	D201/ 1	2	DADO	ECROU	MUTTER	NUT	TUERCA
D 4289	16100811	F503	1	DADO (42)	ECROU	MUTTER	NUT	TUERCA
D 4289	16100811	F503/ 1	1	DADO COMPL(42)	ECROU	MUTTER	NUT	TUERCA
SOST	16104111	B207		CON 14048211				
	16104121	D201/ 1	3	DADO	ECROU	MUTTER	NUT	TUERCA
	19053082	C102/ 1	M	TUBO FLESSIBILE 5X9	TUYAU FLEXIBLE	SCHLAUCH	HOSE	MANGA FLEXIBLE
C 4182	19110094	F101	T	CAVO CANDELE	CABLE DE BOUGIES	KERZENLEITUNG	SPARK PLUG CABLE	CABLE DE BUJIAS
D 4182	19110294	F101	T	CAVO CANDELE	CABLE DE BOUGIES	KERZENLEITUNG	SPARK PLUG CABLE	CABLE DE BUJIAS
	22041361	D201/ 1	3	ROSETTA DI SICUREZZA	RONDELLE FREIN	SICHERUNGSRING	LOCKWASHER	ARANDELA DE FRENO
	24912551	E107	1	RACCORDO A 3 VIE	RACCORD A 3 VOIES	HOSENROHR	THREE-WAY CONNEC- TION	RACOR DE 3 BOCAS
C 4562	40000090	B101	1	ANELLO DI TENUTA	JOINT D'ETANCHEITE	DICHTRING	SEAL	JUNTA HERMETICA
D 4178	40001150	B401	2	ANELLO DI TENUTA	JOINT D'ETANCHEITE	DICHTRING	SEAL	JUNTA HERMETICA
D 4562	40001460	B101	1	ANELLO DI TENUTA	JOINT D'ETANCHEITE	DICHTRING	SEAL	JUNTA HERMETICA



B2.10	Comandi interni cambio di velocità	Commandes intérieures de boîte de vitesses	Innere Getriebebeschaltung	Gearshift Inner Controls	Barras del cambio de velocidades
B2.24	Segnalazione velocità e suo comando	Compteur de vitesse et sa commande	Tachometer und sein Antrieb	Speedometer and Drive	Velocímetro y su arrastre
<u>B4</u>	<u>PONTI</u>	<u>Ponts</u>	<u>Achsen</u>	<u>Axles</u>	<u>Puentes</u>
B4.01	Semialberi differenziale	Arbres de différentiel	Achswellen	Axle Shafts	Palieres
B4.04	Ruotismi riduzione e differenziale del ponte	Engrenages de réduction et différentiel	Achsantrieb und Ausgleichgetriebe	Final Drive and Differential Gears	Reducción final y diferencial
<u>C</u>	<u>FRENI</u>	<u>Freins</u>	<u>Bremsen</u>	<u>Brakes</u>	<u>Frenos</u>
<u>C1</u>	<u>FRENI RUOTE</u>	<u>Freins aux roues</u>	<u>Radbremsen</u>	<u>Service Brakes</u>	<u>Frenos de ruedas</u>
C1.01	Comando a pedale freni	Commande au pied de freins	Bremsfusshebel	Brake Foot Control	Pedal de freno
C1.02	Comando idraulico freni (C1.02, C1.02a)	Commande hydraulique de freins	Hydraulische Bremsbetätigung	Brake Hydraulic System	Sistema de freno hidráulico
C1.06	Cilindro maestro	Maître-cylindre	Hauptzylinder	Master Cylinder	Bomba
C1.07	Cilindro comando gancisce (C1.07, /1, /2, /3)	Cylindre de commande machoires	Radbremsszylinder	Wheel Cylinder	Cilindro de freno
C1.30	Freni ruote anteriori	Freins de roues AV	Vorderradbremsen	Front Wheel Brakes	Frenos anteriores
C1.32	Freni ruote posteriori	Freins de roues AR	Hinterradbremsen	Rear Wheel Brakes	Frenos posteriores
C1.35	Comando a mano freni	Commande de freins à main	Handbremsbetätigung	Brake Hand Control	Freno de mano
<u>D</u>	<u>STERZO, SOSPENSIONI E RUOTE</u>	<u>Direction, suspension et roues</u>	<u>Lenkung, Aufhängung und Räder</u>	<u>Steering, Suspension and Wheels</u>	<u>Dirección, suspensión y ruedas</u>
<u>D2</u>	<u>STERZO</u>	<u>Direction</u>	<u>Lenkung</u>	<u>Steering System</u>	<u>Dirección</u>
D2.01	Comando sterzo	Commande de direction	Lenkgetriebe	Steering Gear	Volante y caja de la dirección

D2.02	Scatola sterzo	Boîtier de direction	Lenkgehäuse	Steering Box	Caja de la dirección
D2.10	Tiranteria comando sterzo	Timonerie de direction	Lenkgestänge	Steering Linkage	Timonería de la dirección
<u>D3</u>	<u>SOSPENSIONI E RUOTE</u>	<u>Suspensions et roues</u>	<u>Aufhängung und Räder</u>	<u>Suspensions and Wheels</u>	<u>Suspensión y ruedas</u>
D3.01	Sospensione anteriore	Suspension AV	Vorderradaufhängung	Front Suspension	Suspensión anterior
D3.05	Sospensione posteriore	Suspension AR	Hinterradaufhängung	Rear Suspension	Suspensión posterior
D3.10	Ammortizzatore (D3.10./1)	Amortisseur	Stossdämpfer	Shock Absorber	Amortiguador
D3.14	Fuso a snodo	Fusée	Achsschenkel	Steering Knuckle	Mangueta
D3.16	Ruote	Roues	Räder	Wheels	Ruedas
<u>E</u>	<u>ORGANI SUSSIDIARI</u>	<u>Organes subsidiaires</u>	<u>Nebenorgane</u>	<u>Accessory Equipment</u>	<u>Equipos accesorios</u>
<u>E1</u>	<u>RISCALDAMENTO, VENTILAZIONE INTERNA E VARI</u>	<u>Chauffage, aération et divers</u>	<u>Heizung, Belüftung und Verschiedenes</u>	<u>Ventilation, Heating and Miscellaneous Equipment</u>	<u>Calefacción, ventilación y accesorios varios</u>
E1.01	Riscaldamento aria	Système de chauffage	Luftheizungsanlage	Heating Equipment	sistema de calefacción
E1.07	Lavacrystallo	Lave-glace	Scheibenwascher	Windshield Washer	Lava-parabrisas
<u>F</u>	<u>IMPIANTO ELETTRICO</u>	<u>Installation électrique</u>	<u>Elektrische Anlage</u>	<u>Electrical System</u>	<u>Instalación eléctrica</u>
<u>F1</u>	<u>ACCENSIONE</u>	<u>Allumage</u>	<u>Zündanlage</u>	<u>Ignition Equipment</u>	<u>Encendido</u>
F1.01	Accensione motore	Allumage moteur	Motorzündung	Engine Ignition System	Encendido del motor
<u>F2</u>	<u>AVVIAMENTO</u>	<u>Démarrage</u>	<u>Anlassen</u>	<u>Starting Equipment</u>	<u>Arranque del motor</u>
F2.01	Avviamento motore	Lancement du moteur	Anlassen des Motors	Engine Starting Equipment	Arranque del motor

<u>F3</u>	<u>GENERATORE</u>	<u>Génératrice</u>	<u>Stromanlage</u>	<u>Generating Equipment</u>	<u>Generador</u>
F3.01	Generazione di corrente	Génératrice	Stromerzeugung	Current Generating System	Generador de corriente
<u>F4</u>	<u>ILLUMINAZIONE</u>	<u>Éclairage</u>	<u>Beleuchtung</u>	<u>Lighting Equipment</u>	<u>Alumbrado</u>
F4.01	Illuminazione esterna ed interna (F4.01, F4.01a)	Eclairage extérieur et intérieur	Aussen- und Innenbeleuchtung	Outer and Inner Lighting	Alumbrado exterior e interior
<u>F5</u>	<u>ACCESSORI</u>	<u>Accessoires</u>	<u>Zubehör</u>	<u>Accessories</u>	<u>Accesorios</u>
F5.01	Segnalazione di avviso e di manovra (F5.01, F5.01a, F5.01/1)	Dispositifs de signalisation	Signalisiervorrichtung	Signalling Devices	Aparatos de señalización
F5.03	Segnalazioni di funzionamento (F5.03,/1)	Témoins de fonctionnement	Anzeigevorrichtungen	Operation Indicators	Testigos de funcionamiento
F5.05	Accessori vari (F5.05,/1)	Accessoires divers	Verschiedenes Zubehör	Miscellaneous Accessories	Accesorios varios
<u>F6</u>	<u>PARTI DI APPARECCHI</u>	<u>Pièces d'appareils</u>	<u>Geräteeinzelteile</u>	<u>Component Parts</u>	<u>Despiezo de aparatos</u>
F6.02	Dinamo (F6.02,/1)	Dynamo	Lichtmaschine	Generator	Dínamo
F6.08	Motorino di avviamento	Démarrreur	Anlasser	Starter Motor	Motor de arranque
F6.14	Distributore di accensione	Allumeur	Zündverteiler	Ignition Distributor	Distribuidor de encendido
F6.29	Proiettore (F6.29,/1, /2,/3,/4,/5,/6,/7,/8,/9,/10,/11,/12,/13,/14)	Projecteur	Scheinwerfer	Headlamp	Proyector
F6.32	Fanale anteriore (F6.32,/1)	Lanterne AV	Vordere Leuchte	Front Lamp	Lámpara anterior

Fiat 500 (2)

F6.34	Fanale posteriore (F6.34,/1,/2)	Lanterne AR	Schlussleuchte	Tail Lamp	Lámpara posterior
F6.35	Fanale targa (F6.35,/1,/2,/3)	Feu de plaque	Nummernschildleuchte	Number Plate Lamp	Lámpara de matrícula
F6.65	Tergicristallo (F6.65,/1,/2,/3,/4)	Essuie-glace	Scheibenwischer	Windshield Wiper	Limpia-parabrisas
<u>Z</u>	<u>DOTAZIONI</u>	<u>Dotations</u>	<u>Werkzeuge</u>	<u>Kits</u>	<u>Equipo</u>
<u>Z1</u>	<u>ATTREZZI</u>	<u>Outils</u>	<u>Werkzeuge</u>	<u>Tools</u>	<u>Herramientas</u>
Z1.01	Attrezzi	Outils	Werkzeuge	Tools	Herramientas
<u>Z2</u>	<u>ATTREZZI, ACCESSORI E RIFORNIMENTI</u>	<u>Outils et accessoires</u>	<u>Werkzeuge und Zube- hör</u>	<u>Tools,Accessories and Miscellaneous Items</u>	<u>Herramientas, acceso- rios y repuestos</u>
Z2.01	Attrezzi, accessori e rifornimenti	Outils et accessoires	Werkzeuge und Zube- hör	Tools,Accessories and Miscellaneous Items	Herramientas, acceso- rios y repuestos

INDICE DEI NUMERI D'ORDINAZIONE

Liste numerique — Nummernverzeichnis — Numerical Index — Índice numérico

Fiat 500 (2)

n. ordinaz.	Sgr.	n. ordinaz.	Sgr.	n. ordinaz.	Sgr.	n. ordinaz.	Sgr.	n. ordinaz.	Sgr.
500-500L	MECC.	838589	C102	875554	B207	899500	D314	975664	B204
202224	D202	840767	Z201	875605	D305	899501	D314	977101	Z201
336501	D202	841590	C102	875666	B224	900341	A106	977235	B101
336501	D314	841590	C102	876015	A201	901083	D301	977352	A221
336514	D202	844283	F608	878770	C107	901084	D305	979314	B207
347715	Z201	844366	F608	878770	C107/ 1	902015	A101	980593	B101
347716	Z201	845133	Z201	878770	C107/ 2	902016	D314	980598	C101
355301	B210	845135	Z201	878770	C107/ 3	902017	A105	980848	C106
370730	A107	845136	Z201	879886	A201	902018	A105	983028	B210
372587	F501	845137	Z201	879886	C102	902019	A105	983404	A221
372587	F501	845138	Z201	879886	C102	902020	A105	984069	B224
372587	F501/ 1	845140	Z201	879886	F301	902021	A105	984070	B224
637410	F608	845141	Z201	880393	D202	902022	A105	985778	D314
672541	F608	845142	Z201	880394	D202	902065	A105	985781	D314
672568	F608	845143	Z201	880484	D202	902066	A105	986083	D301
672948	F608	845144	Z201	880673	A221	902067	A105	986086	D301
672949	F608	845145	Z201	883175	B201	902068	A105	986090	D301
672950	F608	845146	Z201	883323	F602	965201	D202	986091	D301
673196	F608	845147	Z201	883323	F602/ 1	965713	A103	986093	D301
704846	D202	845150	Z201	884008	A102	965849	F301	986141	C101
722763	Z101	845151	Z201	887752	F201	967540	B204	986143	C101
722763	Z201	845191	Z201	888019	B224	969356	F101	986144	C101
725345	F101	845431	Z201	888738	F401	969870	B204	986145	B101
729717	Z201	849128	D305	888738	F401	969876	B204	986145	C101
734699	B204	855733	A001	889633	A105	970281	B404	986147	C101
734700	B204	857808	C135	889956	C102	970282	B404	986308	D202
737331	Z201	857810	C135	889956	C102	970283	B404	986309	D202
739431	D301	858394	D210	889957	C102	970284	B404	986328	C130
740484	C102	859818	F101	889957	C102	970284	B404	986328	C132
743601	D201	859818	F301	889957	C102	970290	B401	986328	C132
747144	A255	860067	C106	890292	B401	970679	B201	986338	C130
804862	B401	860067	C106	890400	D301	970774	F501	986338	C132
805579	F608	861290	D301	890413	D301	970801	B210	986339	C130
805581	F608	861723	F301	890414	D301	970803	B210	986339	C132
805599	F608	867900	F608	890415	D301	970810	B210	986340	C130
809064	C102	869763	D314	890418	D301	970812	B201	986340	C132
809064	C102	869765	D314	891605	B404	970813	B201	986377	D316
809065	C102	870736	B207	891631	B210	970813	B201	986377	D316
811134	B224	870737	B207	891633	B210	970814	B201	986547	A001
811731	A221	870738	B207	891633	B210	970815	B201	986548	A001
813101	F608	872191	F501	891725	C130	971291	B101	986549	A001
814838	A221	874488	F401	891725	C132	972020	B204	986550	A001
816159	C101	874488	F401	894020	D305	972216	B207	986551	A001
816446	E101	874488	F401	894037	D305	972486	C135	986552	A001
818371	F608	874488	F503	894040	D305	972495	C135	986553	A001
832632	D305	874488	F503/ 1	894336	C135	973910	B105	986554	A001
		874488	F505	897379	C101	974592	E101	986677	A001
		874488	F505/ 1	899497	D314	974665	A301	986678	A001
		874690	B201	899498	D314	975061	D314	986842	B401
		875118	C135	899499	D314	975196	A301	986951	A101

Fiat 500 (2)

n. ordinaz.	Sgr.	n. ordinaz.	Sgr.	n. ordinaz.	Sgr.	n. ordinaz.	Sgr.	n. ordinaz.	Sgr.
986952	A101	988705	C102	4010948	F501	4034352	F602	4048683	A407
986955	A102	988706	C102	4010948	F501 A	4034354	F602	4048689	A407
986963	A103	988802	A255	4010948	F501/ 1	4034356	F602	4048690	A407
986964	A103	988803	A255	4012211	B201	4034364	F602	4048780	E101
986965	A102	988804	A255	4012477	B201	4035670	F101	4049690	A103
986983	A255	989190	A407	4012866	F101	4037747	A105	4049811	A106
986984	A255	989217	A255	4012866	Z201	4037750	A105	4049812	A106
987006	A105	989611	F602	4013788	B204	4037757	A107	4051369	D202
987008	A105	989611	F602/ 1	4014771	B201	4037771	A409	4051449	A106
987009	A105	989617	F602	4015443	A107	4037820	B401	4052231	E101
987010	A105	989617	F602/ 1	4015465	A301	4037843	F602	4052891	F505
987011	A105	989625	F602	4016001	D301	4037844	F602	4052946	F505
987044	A106	989627	F602	4016002	D301	4038127	Z201	4052946	F505/ 1
987046	A301	989905	F101	4016004	D301	4038256	A107	4053012	D202
987048	A106	990114	B224	4016005	D301	4038375	A106	4053393	F101
987056	A107	990530	E101	4016006	C132	4038840	F401	4053847	A204
987056	A301	990986	D210	4016311	B201	4039386	A204	4053848	A204
987057	A107	991079	D210	4017013	A301	4039971	F602	4053849	A204
987057	A301	991293	D210	4017035	A407	4039971	F602/ 1	4053995	F501
987064	A107	992273	A201	4017057	F602	4042294	F301	4054763	A202
987082	A204	992489	A001	4017057	F602/ 1	4042299	A409	4055044	F503
987083	A204	992602	E101	4017952	A221	4042300	A409	4055251	A102
987087	A202	992603	E101	4017953	A221	4042302	A409	4055495	A106
987088	A202	992767	B207	4018701	A409	4042658	F401	4055666	A407
987090	F101	992768	B207	4019692	F301	4042658	F401 A	4056400	A103
987091	A301	994922	C102	4019754	B207	4042923	D202	4056401	A103
987095	A301	994922	C102 A	4019755	B207	4042988	A409	4056402	A103
987096	A301	995001	C102	4019994	B224	4044304	A221	4056403	A103
987099	A107	996354	A301	4019997	B224	4044416	D305	4056404	A103
987099	A301	996355	A301	4020029	B204	4044421	C132	4056419	A103
987109	A301	996623	A202	4020031	B210	4044425	D305	4056844	F301
987112	A301	997807	B201	4021344	C102	4044426	A409	4056886	F503
987114	A301	997807	F201	4021413	F101	4044427	A409	4057026	C102
987115	F301	997807	F201	4022865	F101	4044515	C135	4057029	C102
987176	A101	4001629	C130	4024191	D301	4044516	C135	4057030	C102
987184	F301	4001629	C132	4024808	F501	4045504	B204	4057031	C102
987357	D301	4002507	A101	4025355	A204	4045845	C135	4057032	C102
987358	D301	4002508	A101	4027581	B207	4047061	A101	4057053	C102
987376	B101	4003166	D316	4029072	B224	4048205	E101	4057054	C102
987476	C101	4003167	D316	4029189	C102	4048307	D301	4057570	C102
987773	C106	4003334	E107	4029190	C102	4048471	F608	4057571	C102
987788	D301	4004123	A107	4032965	B204	4048661	A407	4057572	C107
987789	D301	4007819	F301	4033658	D201	4048665	A407	4057844	Z201
987791	D301	4007946	C107	4033770	F602	4048670	A407	4058025	C135
988072	D210	4007946	C107/ 3	4033770	F602/ 1	4048671	A407	4058051	F501
988265	A102	4009308	D202	4034044	A103	4048672	A407	4058051	F501 A
988273	A409	4009813	F401	4034045	A105	4048674	A407	4058051	F501/ 1
988447	A301	4009925	F301	4034346	F301	4048675	A407	4058305	C135

Flat 500 (2)

n. ordinaz.	Sgr.	n. ordinaz.	Sgr.	n. ordinaz.	Sgr.	n. ordinaz.	Sgr.	n. ordinaz.	Sgr.
4058833	Z101	4065775	F602/ 1	4083273	C107/ 1	4104921	C102 A	4110405	D202
4058833	Z201	4065978	C102	4084545	F301	4104937	C135	4110543	D202
4058951	A107	4066276	F401	4084610	B204	4104963	C135	4110571	D301
4059029	D301	4066276	F401 A	4085089	B204	4104973	D301	4110615	C102
4061033	B101	4066320	F301	4085554	A221	4104975	D301	4110615	C102 A
4061371	A102	4066356	Z201	4085554	F201	4104976	D301	4110852	F602/ 1
4061411	F608	4066512	F501	4086812	B224	4104977	D301	4110971	D201
4061418	E101	4066512	F501 A	4087165	B204	4104982	D301	4111030	D202
4061419	E101	4067051	F401	4091349	D202	4105412	D301	4111168	B401
4061420	E101	4067051	F401 A	4091350	D202	4105576	E107	4111171	B401
4061421	E101	4067806	A301	4091351	D202	4105856	B101	4111201	B105
4061429	E101	4067814	F401	4091352	D202	4107366	D201	4111372	F602
4061432	E101	4068360	F602	4091440	F602	4107995	B204	4111441	A102
4061935	F301	4068360	F602/ 1	4091440	F602/ 1	4107997	B210	4111483	F201
4061936	F301	4068933	A204	4091697	Z101	4107998	B210	4111630	A407
4061950	F301	4068934	A204	4092307	A204	4107999	B210	4111631	A301
4061963	F301	4068954	A107	4092508	A221	4108002	B404	4111724	A301
4062041	F401	4069103	F501	4092687	A103	4108004	B404	4111866	C130
4062041	F401 A	4069103	F501 A	4092689	A103	4108005	B404	4111866	C132
4062095	A107	4069103	F501/ 1	4092809	F101	4108008	B404	4111869	C130
4062108	A107	4070111	B401	4092811	F614	4108009	B404	4111870	C130
4062201	B204	4070367	Z201	4092812	F101	4108013	B404	4111871	C132
4062326	A221	4071170	C102	4094933	B401	4108018	B401	4111872	C132
4062567	F501	4071170	C102 A	4095000	F101	4108019	B401	4111881	B201
4063030	A105	4071394	F101	4099013	F401	4108021	B401	4111917	B207
4063031	A105	4071415	F301	4099013	F401 A	4108023	B401	4112043	A105
4063032	A105	4071584	B204	4099978	C102	4108050	F201	4112045	A105
4063034	A105	4071585	B204	4099978	C102 A	4108051	B404	4113070	B401
4063035	A105	4072152	A001	4100548	C102	4108052	B404	4114059	A301
4063036	A105	4072191	C130	4100548	C102 A	4108053	B404	4114575	C130
4064439	B204	4072191	C132	4100867	D210	4108054	B404	4114578	D314
4064453	D305	4072798	A301	4100871	D210	4108055	B404	4114580	D314
4064454	D305	4073295	B204	4100998	D210	4108056	B404	4115451	C106
4064490	A107	4075394	F602	4101148	B224	4108057	B404	4115451	C107
4064492	A107	4075394	F602/ 1	4101150	B224	4108077	B101	4115451	C107/ 3
4064493	A107	4077589	C102 A	4101670	D305	4108561	B401	4115452	C107/ 1
4064494	A107	4078155	A301	4101803	D314	4108755	A103	4115452	C107/ 2
4064495	A301	4078568	C102 A	4101804	D314	4108756	A103	4115602	D305
4064496	D305	4080456	A202	4101807	D210	4108757	A103	4115603	D305
4064643	A107	4081257	A202	4101808	D210	4108758	A103	4115769	F301
4064928	A204	4081257	A202	4101815	D210	4108759	A103	4116161	B105
4065041	A105	4081258	A202	4102377	D210	4108760	A103	4116164	B105
4065042	A105	4081258	A202	4102378	D210	4109023	D316	4116291	B401
4065593	F101	4082332	D210	4103528	C101	4109335	F608	4116292	B401
4065615	F602/ 1	4082424	F602	4104085	D210	4109921	F501	4116522	B207
4065727	F608	4082519	C132	4104579	D202	4110066	F505/ 1	4116867	C135
4065728	F608	4082647	A204	4104877	C135	4110099	D202	4116868	C135
4065775	F602	4083134	F101	4104879	C135	4110404	D201	4116962	A105

Fiat 500 (2)

n. ordinaz.	Sgr.	n. ordinaz.	Sgr.	n. ordinaz.	Sgr.	n. ordinaz.	Sgr.	n. ordinaz.	Sgr.
4116963	A105	4122568	A221	4125894	F632	4132452	F401	4139485	C107/ 2
4117089	F505	4122648	A201	4125896	F632	4132453	F401	4139486	C102
4117091	F505/ 1	4122806	B224	4125896	F632/ 1	4132455	F401	4139486	C102 A
4117351	F201	4122807	C102	4125950	F401	4132456	F401	4139489	C107/ 3
4117355	F608	4122807	C102 A	4126068	F401	4132458	F401	4141490	F505
4117460	B101	4122826	C102	4126068	F401 A	4132459	F401	4141522	F401
4117534	A001	4122826	C102 A	4126123	Z101	4132746	F602	4141523	F401
4117535	A103	4122890	D316	4126126	Z101	4132746	F602/ 1	4141619	F401
4117537	F201	4123173	D314	4126364	A221	4132895	A101	4141619	F401 A
4117843	B204	4123174	D314	4126969	A202	4133299	F401	4141676	F501
4117854	A407	4123175	D314	4127012	B101	4133299	F401 A	4141676	F501 A
4117857	A407	4123176	D314	4127040	B101	4133300	F401	4141677	F501
4117878	A201	4123177	D314	4127043	B101	4133300	F401 A	4141677	F501 A
4117900	A107	4123178	D314	4127076	B105	4133410	F632/ 1	4141678	F503
4117981	A202	4123179	D314	4127078	B101	4134032	A001	4141679	F503
4117982	A202	4123180	D314	4127151	A221	4134526	B224	4141757	C101
4118097	F401	4123181	D314	4127412	F401	4134527	B224	4142009	A201
4118109	B101	4123182	D314	4127413	F401	4135126	A001	4142061	A201
4118607	E101	4123183	D314	4127852	A301	4135279	F501	4142132	F501
4119397	C135	4123184	D314	4127902	A221	4135279	F501 A	4143378	A107
4119398	C135	4123185	D314	4128546	A221	4135523	F401 A	4143730	A202
4119399	C135	4123446	A101	4128548	A221	4135574	E107	4144242	F602/ 1
4119629	B101	4123769	C107/ 1	4128555	B204	4135575	E107	4144370	B101
4119727	B201	4123769	C107/ 2	4128556	B204	4135924	D201	4144373	B101
4119858	F602	4123821	A407	4128557	B204	4135925	F501	4144374	C101
4119858	F602/ 1	4124027	C106	4128615	A101	4135925	F501 A	4144375	C101
4120337	D305	4124060	A221	4128656	A204	4136136	B201	4144378	B101
4120338	D305	4124512	F505	4129288	F401	4136923	F401	4144379	C101
4120373	F503	4124514	F505/ 1	4129288	F401 A	4136923	F401 A	4144381	C101
4120456	B401	4124516	E107	4129299	F401	4136924	F401	4144384	C101
4120484	A103	4124546	A101	4129299	F401 A	4136924	F401 A	4144385	C101
4120502	F602	4124786	F401	4129904	F503	4136925	F401	4144388	C101
4120502	F602/ 1	4124786	F401 A	4129905	F503	4136925	F401 A	4144388	C101
4120548	F608	4124792	A105	4129905	F503	4136925	F401 A	4144433	C101
4120550	F608	4124792	A105	4130315	A201	4136927	F401	4144639	F301
4120686	B210	4124793	A105	4130321	A201	4136927	F401 A	4144725	F602/ 1
4120801	F301	4124794	A105	4130330	A201	4136929	F401	4144917	A202
4121024	A204	4124796	A105	4130331	A201	4136929	F401 A	4145448	F602
4121367	B401	4124797	A105	4130332	A201	4136931	F401	4145448	F602/ 1
4121498	A301	4124798	A105	4130332	A201	4136931	F401	4145480	A201
4121499	A101	4124934	F301	4130335	A201	4136931	F401 A	4145565	F602
4121514	A301	4124936	A301	4130367	B101	4136931	F401	4145565	F602/ 1
4121516	A407	4125053	E107	4130367	C101	4137179	B401	4145565	F602/ 1
4121625	D305	4125327	B101	4130579	A201	4137639	B201	4145565	F602/ 1
4122230	B207	4125331	B101	4130580	A201	4137702	A221	4145637	F503/ 1
4122324	F401	4125332	B101	4130875	A221	4137985	A107	4146056	A255
4122325	F401	4125332	B101	4130888	A221	4138737	B404	4146064	A255
4122408	B204	4125725	F501	4132447	F501/ 1	4138889	F505/ 1	4146065	A255
		4125893	F632	4132448	F401	4139119	A202	4146132	B404
		4125893	F632/ 1	4132449	F401	4139481	C102	4146269	F401
						4139481	C102 A	4146310	F401

Fiat 500 (2)

n. ordinaz.	Sgr.	n. ordinaz.	Sgr.	n. ordinaz.	Sgr.	n. ordinaz.	Sgr.	n. ordinaz.	Sgr.
4146311	F401	4162575	F602/ 1	4176018	F501	4200660	F401 A	9905615	D310/ 1
4146312	F401	4162944	C135	4176018	F501 A	4200661	F401 A	9905617	D310
4146872	F501	4165210	F501	4176018	F501/ 1	4200908	F401 A	9905617	D310/ 1
4146872	F501	4165210	F501 A	4176068	D314	4200909	F401 A	9905619	D310
4147121	A105	4165210	F501/ 1	4176658	A407	4202739	D201	9905619	D310/ 1
4147122	A105	4166068	A201	4176691	F401 A	4204098	F501 A	9905620	D310/ 1
4147138	F608	4166068	C102	4176692	F401 A	4204123	F501 A	9905621	D310
4149072	A101	4166068	C102 A	4178038	B101	4204124	F501 A	9905622	D310
4149155	A221	4166937	F608	4179944	F665/ 3	4207590	F501/ 1	9905622	D310/ 1
4149623	A105	4166990	A001	4179945	F665/ 3	4207591	F501/ 1	9905623	D310/ 1
4150144	A101	4166991	A202	4179946	F665/ 3	5000897	D301	9905624	D310
4150340	F401	4166993	A001	4179947	F665	9900233	F635/ 1	9905624	D310/ 1
4150340	F401 A	4167810	C102 A	4179947	F665/ 1	9900911	F629/ 1	9905628	D310
4150341	F401	4167812	C102 A	4179947	F665/ 2	9900911	F629/ 4	9905695	D310
4150341	F401 A	4167814	C102 A	4179947	F665/ 3	9900911	F629/ 6	9905731	D310
4151243	A301	4167816	C102 A	4180561	C102 A	9900911	F629/ 8	9905731	D310/ 1
4151245	A301	4167818	C102 A	4180719	F501	9900911	F629/10	9905732	D310
4151643	F505	4167820	C102 A	4180719	F501 A	9900911	F629/12	9905732	D310/ 1
4151645	F505	4167822	C102 A	4180719	F503	9900911	F629/13	9905735	D310
4151646	F505	4167824	C102 A	4180720	F503/ 1	9900911	F629/14	9905735	D310/ 1
4152292	F505	4167825	C102 A	4180721	F401 A	9902429	F614	9905736	D310
4152949	F401	4167826	C102 A	4180721	F401 A	9902821	F665	9905736	D310/ 1
4155058	F505	4167827	C102 A	4180725	F505	9902821	F665/ 1	9906837	A206
4156014	A301	4167828	C102 A	4180725	F505	9902821	F665/ 2	9906842	D310
4156094	F401	4167830	C102 A	4180725	F505/ 1	9902823	F665	9906842	D310/ 1
4156095	F401	4167832	C102 A	4180725	F505/ 1	9902823	F665/ 1	9906843	D310
4156931	A409	4167834	C102 A	4181663	A201	9902823	F665/ 2	9906843	D310/ 1
4157182	A221	4167896	C102 A	4183336	A107	9903278	F614	9906844	D310
4157329	A221	4169031	A407	4183339	A301	9903307	F614	9906844	D310/ 1
4158929	B101	4169420	B207	4194658	F501	9903314	F614	9906845	D310
4159058	A101	4169421	B207	4194659	F501	9903321	F614	9906845	D310/ 1
4159059	A101	4169720	B210	4197571	D201	9903328	F614	9907066	F635
4159153	F401	4170818	A202	4197579	F501/ 1	9903370	F614	9907066	F635/ 1
4159153	F401 A	4170839	B224	4197580	F501/ 1	9904475	A203	9907228	F635
4159154	F505	4170840	B224	4197581	F501/ 1	9904660	A206	9907256	A206
4159154	F505/ 1	4170842	B224	4198506	F401 A	9904667	A206	9907257	A206
4160924	D201	4171013	B224	4198507	F401 A	9904687	A206	9907273	A206
4161968	A201	4171388	F401 A	4198728	F503/ 1	9904710	A206	9907279	A206
4161970	C102	4172923	F501	4198877	A201	9904811	A206	9907429	A206
4161970	C102 A	4174484	A107	4199244	F501 A	9904841	A203/ 2	9907780	A206
4161986	A107	4174485	A107	4199244	F501/ 1	9904851	A203/ 2	9907813	A206
4161987	A107	4174725	F401 A	4199734	F401 A	9905030	A206	9907814	A206
4161988	A107	4174727	F401 A	4199736	F401 A	9905070	A206	9907844	A206
4162065	B201	4174729	F401 A	4199906	F503/ 1	9905071	A206	9907848	A206
4162132	F602	4174865	F501	4200246	F503/ 1	9905205	A206	9907854	A206
4162132	F602/ 1	4176017	F501	4200247	F503/ 1	9905614	D310	9907860	A206
4162240	F602	4176017	F501 A	4200539	D316	9905614	D310/ 1	9907861	A206
4162240	F602/ 1	4176017	F501/ 1	4200585	F101	9905615	D310	9907862	A206

n. ordinaz.	Sgr.	n. ordinaz.	Sgr.	n. ordinaz.	Sgr.	n. ordinaz.	Sgr.	n. ordinaz.	Sgr.
9907864	A206	9908555	A206	9910377	F665/ 2	9913043	F635/ 2	9914768	F629/14
9907865	A206	9908604	D310	9910379	F665	9913044	F635/ 2	9914770	F629/ 6
9908079	D310	9908604	D310/ 1	9910379	F665/ 1	9913045	F635/ 2	9914770	F629/ 6
9908079	D310/ 1	9908617	F665	9910379	F665/ 2	9913046	F635/ 2	9914770	F629/13
9908080	D310	9908617	F665/ 1	9910380	F665	9913327	F629/ 1	9914771	F629/ 8
9908080	D310/ 1	9908721	F614	9910380	F665/ 1	9913327	F629/ 4	9914771	F629/12
9908081	D310	9908722	F614	9910380	F665/ 2	9913327	F629/ 6	9914772	F629/ 6
9908081	D310/ 1	9908759	A206	9910385	F665	9913327	F629/ 8	9914772	F629/ 8
9908083	D310	9908760	A206	9910385	F665/ 1	9913327	F629/10	9914772	F629/12
9908083	D310/ 1	9908960	A206	9910385	F665/ 2	9913327	F629/12	9914772	F629/13
9908084	D310	9909025	A206	9910387	F614	9913327	F629/13	9914796	F665
9908084	D310/ 1	9909026	A206	9910905	F665	9913327	F629/14	9914797	F665
9908085	D310	9909320	D310	9910905	F665/ 1	9913409	F635/ 3	9914798	F665
9908085	D310/ 1	9909320	D310/ 1	9910905	F665/ 2	9913609	A203/ 1	9914798	F665/ 1
9908086	D310	9909321	D310/ 1	9910982	F665	9913609	A203/ 4	9914798	F665/ 2
9908086	D310/ 1	9909362	F614	9910982	F665/ 1	9913689	A206	9914799	F665
9908087	D310	9909410	F614	9910982	F665/ 2	9913788	F665	9914799	F665/ 1
9908087	D310/ 1	9909411	F614	9911298	F614	9913788	F665/ 1	9914799	F665/ 2
9908089	D310/ 1	9909412	F614	9911318	A203/ 2	9913833	F665	9914800	F665
9908274	F635	9909415	F614	9911476	A203/ 1	9913833	F665/ 1	9914800	F665/ 1
9908307	A206	9909418	F614	9911476	A203/ 4	9913833	F665/ 2	9914800	F665/ 2
9908313	A206	9909421	F614	9911552	F614	9913869	F635	9914801	F665
9908327	F614	9909479	D310	9911560	F614	9913869	F635/ 1	9914802	F665
9908330	F614	9909481	D310	9911561	F614	9913989	A203/ 1	9914802	F665/ 1
9908333	F614	9909481	D310/ 1	9911825	F614	9913989	A203/ 4	9914802	F665/ 2
9908338	F614	9909523	F635	9911827	F614	9913989	A203/ 4	9914803	F665/ 1
9908369	F665	9909523	F635/ 1	9911865	A206	9913990	A203/ 1	9914804	F665/ 1
9908369	F665/ 1	9910017	F614	9911950	A206	9913997	F614	9914805	F665
9908369	F665/ 2	9910032	F614	9911951	A206	9914072	A203/ 1	9914805	F665/ 1
9908369	F665/ 3	9910033	F614	9911952	A206	9914301	F614	9914805	F665/ 2
9908429	F614	9910039	F614	9911957	F629	9914304	F665	9914806	F665/ 1
9908434	F665	9910053	A203/ 1	9911957	F629/ 3	9914304	F665/ 1	9914806	F665/ 2
9908434	F665/ 1	9910053	A203/ 4	9911957	F629/ 5	9914304	F665/ 2	9914806	F665/ 2
9908434	F665/ 3	9910054	A203/ 1	9911957	F629/ 7	9914718	F635/ 2	9915039	F635/ 2
9908475	A206	9910054	A203/ 4	9911957	F629/ 9	9914719	F635/ 1	9915040	F629/ 2
9908487	F635/ 3	9910055	A203/ 1	9911959	F635	9914720	F635/ 1	9915041	F629/ 2
9908492	A206	9910056	A203/ 1	9911959	F635/ 1	9914755	A203	9915041	F629/11
9908495	A206	9910057	A203/ 1	9911959	F635/ 1	9914755	A203	9915043	F629/ 2
9908507	F629	9910058	A203/ 1	9912161	A203	9914755	A203/ 3	9915043	F629/11
9908507	F629/ 3	9910058	A203/ 1	9912162	A203	9914756	A203	9915044	F629/11
9908507	F629/ 5	9910059	A203/ 1	9912162	A203/ 3	9914758	A203/ 2	9915072	F632
9908507	F629/ 7	9910060	A203/ 1	9912163	A203	9914759	A203/ 2	9915073	F632
9908549	F629/ 1	9910061	A203/ 1	9912164	A203	9914760	A203/ 2	9915073	F632
9908549	F629/ 4	9910066	A203/ 1	9912166	A203	9914761	A203/ 2	9915073	F632/ 1
9908549	F629/ 6	9910066	A203/ 4	9912166	A203	9914762	A203/ 2	9915075	F629/ 5
9908549	F629/ 8	9910068	A203/ 1	9912166	A203/ 3	9914762	A203/ 2	9915076	F629
9908551	A206	9910069	A203/ 1	9912674	F665	9914763	A203/ 2	9915076	F629/ 3
9908554	A206	9910377	F665	9912674	F665/ 1	9914767	F629/ 1	9915076	F629/ 5
		9910377	F665/ 1	9912674	F665/ 2	9914767	F629/10	9915076	F629/ 7
				9912723	F614	9914768	F629/ 4	9915076	F629/ 9

Fiat 500 (2)

n. ordinaz.	Sgr.	n. ordinaz.	Sgr.	n. ordinaz.	Sgr.	n. ordinaz.	Sgr.	n. ordinaz.	Sgr.
9915077	F629/ 5	9916013	F634/ 2	10115305	A221	10404940	-T-	10516670	F201
9915077	F629/ 7	9916014	F634/ 2	10158300	A107	10405186	F101	10516670	F301
9915078	F629/ 7	9916015	F634/ 2	10158901	A103	10405186	-T-	10516670	F501
9915079	F629	9916016	F634	10158901	D301	10405280	-T-	10516670	F501 A
9915079	F629/ 9	9916017	F634	10168590	A201	10405380	-T-	10516670	F501/ 1
9915080	F629/ 3	9916018	F634	10168590	A201	10405485	-T-	10516670	F608
9915090	F632/ 1	9916019	F634	10168590	A202	10405580	-T-	10516870	A001
9915103	F634/ 1	9916592	F665	10170990	A201	10405680	-T-	10516670	A102
9915104	F634/ 1	9916592	F665/ 1	10170990	A202	10410640	-T-	10516870	A407
9915105	F634/ 1	9916596	F665/ 2	10196901	F608	10410740	-T-	10516870	B201
9915106	F634/ 1	9916596	F665/ 3	10205710	F602	10410940	-T-	10516870	D301
9915107	F634/ 1	9916741	A203/ 4	10205710	F602/ 1	10411040	-T-	10516870	D305
9915219	A203/ 1	9916844	F614	10205820	A106	10411140	-T-	10516870	D316
9915235	A206	9917338	F665/ 3	10249740	-T-	10412840	-T-	10517070	C132
9915263	A203/ 2	9917359	F665/ 3	10249844	-T-	10414170	D202	10517170	D202
9915378	F665	9917360	F665/ 3	10250140	-T-	10418305	F401	10519201	F608
9915378	F665/ 1	9917361	F665/ 3	10250540	-T-	10418305	F401 A	10519301	B101
9915378	F665/ 2	9917362	F665/ 3	10250640	-T-	10420305	A221	10519301	B101
9915378	F665/ 3	9917556	A206	10263685	A101	10502074	-T-	10519301	C102
9915437	F629/10	9917557	A206	10291290	E101	10502274	-T-	10519301	C102 A
9915437	F629/12	9917558	A206	10292390	A407	10516470	A301	10519301	F101
9915437	F629/13	9917566	A203/ 2	10296160	A301	10516470	A407	10519301	F608
9915437	F629/14	9917567	A203/ 2	10298350	A201	10516470	A409	10519401	A301
9915455	F629/ 9	9917586	F665/ 2	10332010	D202	10516470	B201	10519401	F602
9915469	F629/11	9917587	F665/ 2	10332510	F101	10516470	B224	10519401	F602
9915579	F614	9917805	D310	10358611	B201	10516470	C102	10519401	F602/ 1
9915694	A203/ 3	9917805	D310/ 1	10375101	F608	10516470	C102 A	10519601	A001
9915695	A203/ 3	9917806	D310	10396080	F401	10516470	D202	10519601	A107
9915697	A203/ 3	9917806	D310/ 1	10396080	F401 A	10516470	E107	10519601	A255
9915710	F635/ 3	9917807	D310	10396180	A201	10516470	F101	10519601	B201
9915711	F635/ 3	9917807	D310/ 1	10396180	F101	10516470	F602	10519601	B207
9915712	F635/ 3	9917821	F665/ 4	10396180	F401	10516470	F602	10519601	C135
9915713	F635/ 3	9917822	F665/ 4	10396180	F401 A	10516470	F602/ 1	10519601	D201
9915714	F635/ 3	9917823	F665/ 4	10396280	C102	10516670	A001	10519601	D210
9915715	F635/ 3	9917824	F665/ 4	10396280	C102 A	10516670	A103	10519601	F201
9915832	A203/ 1	9917825	F665/ 4	10396280	E107	10516670	A201	10519601	F301
9915832	A203/ 4	9917826	F665/ 4	10396380	F101	10516670	A202	10520001	D305
9915834	A203/ 1	9917827	F665/ 4	10396380	F401	10516670	A255	10520101	B204
9915834	A203/ 4	9917828	F665/ 4	10396380	F401 A	10516670	A407	10520101	D202
9915875	F614	9917829	F665/ 4	10396480	F301	10516670	B101	10531700	A407
9915898	F665	9917830	F665/ 4	10397380	C102	10516670	B201	10725911	C102
9915898	F665/ 1	9917831	F665/ 4	10397380	C102 A	10516670	B401	10725911	C102 A
9915898	F665/ 3	9919209	F634	10401590	-T-	10516670	B404	10725911	F602
9915963	A203/ 1	9919210	F634	10401744	-T-	10516670	C101	10725911	F602/ 1
9915963	A203/ 4	9919211	F634/ 1	10401944	-T-	10516670	D201	10729711	A407
9915964	A203/ 4	9919212	F634/ 1	10404640	-T-	10516670	D210	10734101	A221
9915965	A203/ 4	9919213	F634/ 2	10404740	-T-	10516670	D301	10734101	B101
9916012	F634/ 2	9919214	F634/ 2	10404840	-T-	10516670	D305	10734201	A221

Plat 500 (2)

n. ordinaz.	Sgr.	n. ordinaz.	Sgr.	n. ordinaz.	Sgr.	n. ordinaz.	Sgr.	n. ordinaz.	Sgr.
10734201	C135	10863090	F401 A	12164711	D305	12605570	C102 A	13516610	A407
10734201	F201	10902021	A221	12170690	C102	12605570	C130	13550201	A221
10734201	F608	10902121	A221	12170690	C102 A	12605570	D201	13550201	F201
10734301	C101	10902221	F505	12429310	B404	12605670	C132	13550301	C135
10734601	B204	10977521	F301	12429310	C102	12606970	A103	13823621	A301
10734601	D301	10979421	A106	12429520	A255	12606970	B201	13824011	B201
10734801	B401	10979421	C102	12429610	F101	12638670	A407	13824011	B401
10735880	F602	10979421	C102 A	12429610	F301	12638670	C101	13824121	A407
10735880	F602/ 1	10980910	A102	12429810	A202	12639701	A102	13824221	A407
10788811	F401	10981110	A102	12430230	B201	12639701	E101	13824321	A102
10788811	F401 A	10981121	A204	12554920	A105	12639701	F101	13824321	A407
10791011	D301	11057875	C106	12574111	F602	12639760	A204	13824321	B105
10791211	A407	11066675	A107	12574111	F608	12642701	C135	13824321	B201
10791321	D202	11087875	A221	12574211	A204	12642750	B204	13824421	A301
10793311	D301	11088075	A221	12574211	B207	12642801	F608	13824521	B101
10794011	A201	11195370	F602	12574511	D301	12643701	A407	13825621	A407
10794011	F401	11195370	F602/ 1	12574711	D210	12643701	E101	13825711	B207
10794011	F401 A	11195370	F608	12574711	D305	12643701	F301	13825711	C135
10794011	F501	11195370	F608	12575611	D210	12643701	F505	13825721	A221
10794011	F501 A	11195370	F614	12575611	F602	12644301	A001	13825811	A255
10794011	F501/ 1	11195470	A407	12575611	F602/ 1	12644301	D305	13825821	A221
10794011	F602	11195470	B210	12598070	F401	12644401	A221	13826021	A001
10794011	F608	11195470	C102	12598070	F401 A	12646701	D305	13831801	E101
10795001	A407	11195470	C102 A	12598070	F501	12646801	D301	13831801	F401 A
10795001	E101	11195470	F101	12598070	F501 A	12646801	D316	13831801	F505
10796401	C135	11195470	F602	12598070	F501/ 1	12647001	A001	13831801	F505/ 1
10796401	D202	11195470	F602/ 1	12599070	A221	13269090	Z201	13832111	F301
10796901	F201	11195470	F614	12599070	F101	13269190	Z201	13835971	F505
10801910	B204	11195471	A203	12605170	A201	13271601	F602	13835971	F505/ 1
10839510	A101	11197773	A204	12605170	F101	13271601	F602/ 1	13836271	F501
10839510	A301	11198070	A107	12605170	F401	13271801	F401	13836271	F501 A
10839610	A102	11198073	F101	12605170	F401 A	13271801	F401	13836271	F501/ 1
10846121	Z201	11198971	A101	12605270	A221	13271801	F608	14043971	D314
10848321	Z201	11500110	B224	12605270	F201	13271801	F608	14044671	D314
10857790	F401	11500210	A409	12605270	F301	13271901	F608	14054911	A101
10857790	F401 A	11500210	B201	12605270	F401	13272101	F608	14143190	F401
10857790	F401	11903111	A201	12605270	F401 A	13303611	B201	14143190	F401 A
10858090	F401	11944908	F301	12605370	A102	13303711	A103	14144690	F401
10858090	F401	12056040	-T-	12605370	A221	13400275	B224	14144690	F401 A
10858090	F401 A	12056686	F101	12605370	C102	13400775	C135	14147080	F629
10858090	Z201	12056880	F101	12605370	C102 A	13401075	A301	14147080	F629/ 1
10858390	F501	12056980	F101	12605370	E101	13406911	D314	14147080	F629/ 2
10858390	F501	12164711	A001	12605370	F501	13454020	A001	14147080	F629/ 3
10858390	F501 A	12164711	A101	12605370	F501 A	13454310	B201	14147080	F629/ 4
10858390	F501/ 1	12164711	A102	12605370	F501/ 1	13454510	B201	14147080	F629/ 5
10858390	F503	12164711	B201	12605370	F505	13516010	A001	14147080	F629/ 6
10858390	F503/ 1	12164711	C132	12605570	A001	13516010	A255	14147080	F629/ 7
10863090	F401	12164711	D301	12605570	C102	13516011	B101	14147080	F629/ 8

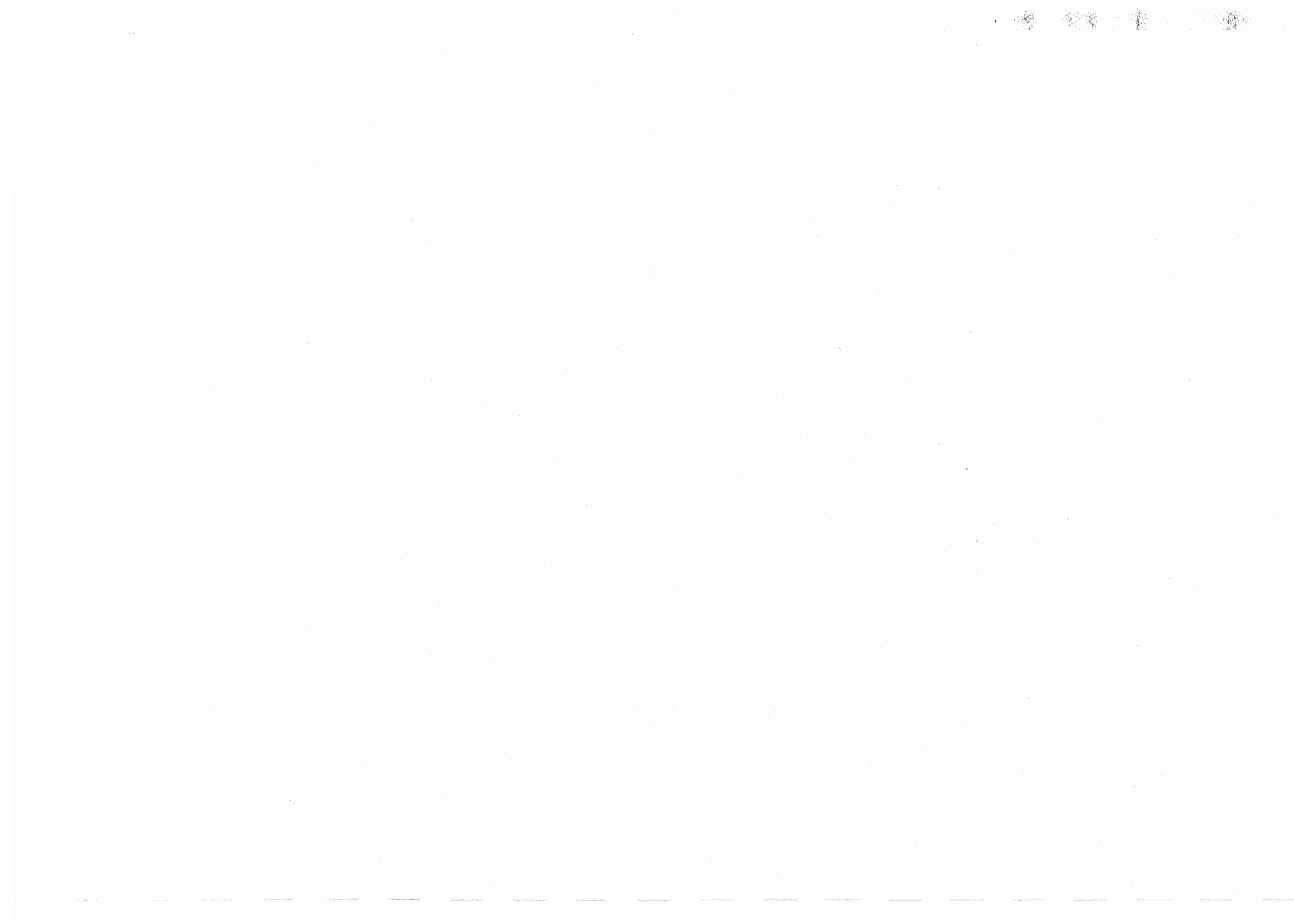
Plat 500 (2)

n. ordinaz.	Sgr.	n. ordinaz.	Sgr.	n. ordinaz.	Sgr.	n. ordinaz.	Sgr.	n. ordinaz.	Sgr.
14147080	F629/ 9	15896211	E107	16100811	F501 A	19142590	-T-		
14147080	F629/10	15896211	F101	16100811	F501/ 1	19142690	-T-		
14147080	F629/11	15896211	F501	16100840	A407	19142790	-T-		
14147080	F629/12	15896211	F501 A	16102311	A001	19142890	-T-		
14147080	F629/13	15896211	F501/ 1	16102311	A407	19142990	-T-		
14147080	F629/14	15896211	F602	16102311	D305	19143190	-T-		
14147590	F401	15896211	F602/ 1	16102311	F608	19143390	-T-		
14147590	F401 A	15896218	F301	16104111	A101	19143490	-T-		
14147595	F401	15896411	A221	16104111	B207	19143690	-T-		
14147595	F401 A	15896411	C102	16104111	D201	19143790	-T-		
14148190	F401	15896411	C102 A	16104111	D210	19143890	-T-		
14148190	F401	15896411	F101	16105011	D305	19143990	-T-		
14148190	F401 A	15896411	F602	16110780	F505	19150570	A221		
14148190	F401 A	15896411	F602/ 1	16135911	A001	19155190	F101		
14149590	F401	15970521	A001	17669501	F401	19155190	-T-		
14166070	B101	15971621	D301	17669501	F401 A	20419300	B224		
14170370	D314	15973921	C132	17669701	F401	20419310	B210		
14289711	D202	16043321	C101	17669701	F401 A	20888670	B204		
14289811	D202	16043521	A407	17670001	E101	24910341	A201		
14290021	D202	16043530	A103	17670002	C101	24911101	A255		
14323613	B201	16043621	B204	17670002	E107	24940010	F602		
14324101	D202	16043630	A103	17671101	A221	28040620	F602		
14324411	A102	16043821	C101	17671201	A221	28040620	F602/ 1		
14453180	B101	16043821	D201	19052880	E107	40000160	A103		
14522421	Z101	16043821	D210	19052980	E107	40000170	A102		
14522421	Z201	16044121	B401	19053080	A201	60001141	Z201		
14525021	Z101	16044321	D201	19053080	A202	60071320	C106		
14525021	Z201	16044321	F301	19053082	C102	60071793	Z201		
14526021	Z201	16044621	C101	19053082	C102 A	60087230	A221		
14528271	Z101	16044721	C101	19110094	F101	60087312	Z201		
14533531	Z101	16045221	A001	19110094	-T-	60096516	Z201		
14533531	Z201	16100811	A001	19140090	-T-				
15186001	A221	16100811	A107	19140190	F101				
15186101	F201	16100811	A202	19140190	F401				
15187001	C102	16100811	A255	19140190	-T-				
15187001	C102 A	16100811	B101	19140290	-T-				
15189701	E101	16100811	B201	19140390	-T-				
15193211	A407	16100811	B404	19140490	-T-				
15611201	F632	16100811	C102	19140590	-T-				
15611201	F632/ 1	16100811	C102 A	19140690	-T-				
15896211	A102	16100811	C130	19141890	-T-				
15896211	A204	16100811	D201	19141990	-T-				
15896211	A301	16100811	D210	19142090	F401				
15896211	A407	16100811	D301	19142090	-T-				
15896211	A409	16100811	F101	19142190	-T-				
15896211	B101	16100811	F201	19142290	-T-				
15896211	B201	16100811	F301	19142390	-T-				
15896211	B224	16100811	F501	19142490	-T-				

Fiat 500 (2)

ERA	VED	ERA	VED	ERA	VED	ERA	VED
730624	B201	4064870	4161987	4124086	4137179	9909407	9916844
743598	4158784	4064871	4161988	4124536	4173311	9910018	9903278
816159	4061033	4065978	4139481	4126412	4135235	9910062	A203/1
857807	4119397	4070121	4070123	4127015	11198971	9910371	9914805
859339	4145850	4071108	4135924	4127148	4149155	9911185	A206
872259	4123769	4082623	4178017	4127621	4141751	9911826	9915875
878132	4146364	4088697	4160924	4129288	9919209	9913056	9910033
890080	4139751	4091658	4126126	4129290	9916018	9913064	4092811
890080	4139751	4102088	4102084	4129291	9916019	9913071	9910039
901721	902065	4102089	4102084	4129301	9916016	9914310	A203/1
901722	902066	4102090	4102085	4129302	9916017	9914753	A203
901723	902067	4102091	4102084	4129304	9919210	9914754	A203
901724	902068	4104988	4125053	4129321	4156014	9914769	14147080
901971	9917556	4105646	4116962	4129481	4137518	9914769	14147080
901972	9917557	4105648	4116963	4129595	4175355	9914769	14147080
901973	9917558	4105649	4116963	4130791	4142009	9914769	14147080
902013	9917566	4105650	4116963	4132233	4137702	9915042	14147080
902014	9917567	4107989	4137639	4132233	4137702	9915042	14147080
975058	D314	4108003	4146132	4132672	4137701	9915074	4125893
975059	D314	4108010	4138737	4133044	4142132	9915091	4133410
975060	D314	4108072	144531f0	4133301	9919211	9915095	14147080
977403	4155719	4110271	4169521	4133302	9919212	9915095	14147080
983027	4161588	4113839	4134520	4134028	4100954	9915095	14147080
984583	4173311	4114066	4145203	4137701	4157329	9915095	14147080
985783	4176068	4114235	4135575	4138423	40000160	9915902	4179944
985986	4155718	4114868	4159669	4146918	40000170	9915903	4179943
986119	4142587	4114941	4142061	4159152	4180719	9915904	4179946
987047	4127852	4115148	4174484	4160011	4180719	10516470	F665
4004249	4135574	4115149	4174485	4161588	4169720	10516470	F665
4005527	4135279	4116299	4160256	4166420	4181663	10516670	11198070
4015444	4143378	4117457	4178038	4167896	4161970	10519301	F665
4015735	4156062	4119728	4159154	9900377	9915963	10519301	F665
4018712	4134615	4119728	4159154	9903279	4179947	10729711	15896411
4024500	4003166	4119730	4159153	9903279	4179947	10788811	F665
4033666	4135925	4119732	4159152	9904476	11195471	10788811	F665
4034362	4111372	4120841	4134662	9904680	9906837	10794011	E107
4034363	F602	4120842	4134663	9904703	9904687	10902021	9915898
4037771	4156931	4120875	672949	9904852	9915263	10902021	9915892
4043630	4158929	4121142	4145480	9904852	9915263	11195470	F665
4044976	L106	4122311	4152658	9904852	9915263	11195470	F665
4046647	4084983	4122312	4152657	9905634	9905628	12567420	12554920
4048676	4169031	4122312	4152657	9907200	9902823	12605170	E107
4048676	4169031	4122651	4122652	9907200	9902823	12605270	11195470
4048738	4135560	4122774	4141736	9907815	9915235	13271901	17670102
4051678	4134521	4122859	L106	9908088	D310	13516610	13516011
4054370	4146918	4122860	4045947	9908088	D310/1	13550101	4075394
4054844	4162944	4123520	4150144	9908088	D310	13550101	4075394
4057026	4139486	4123719	4126123	9908435	9915378	13832111	15896211
4064869	4161986	4124027	C106	9908435	9915378	60058196	4136136
						60087133	D201

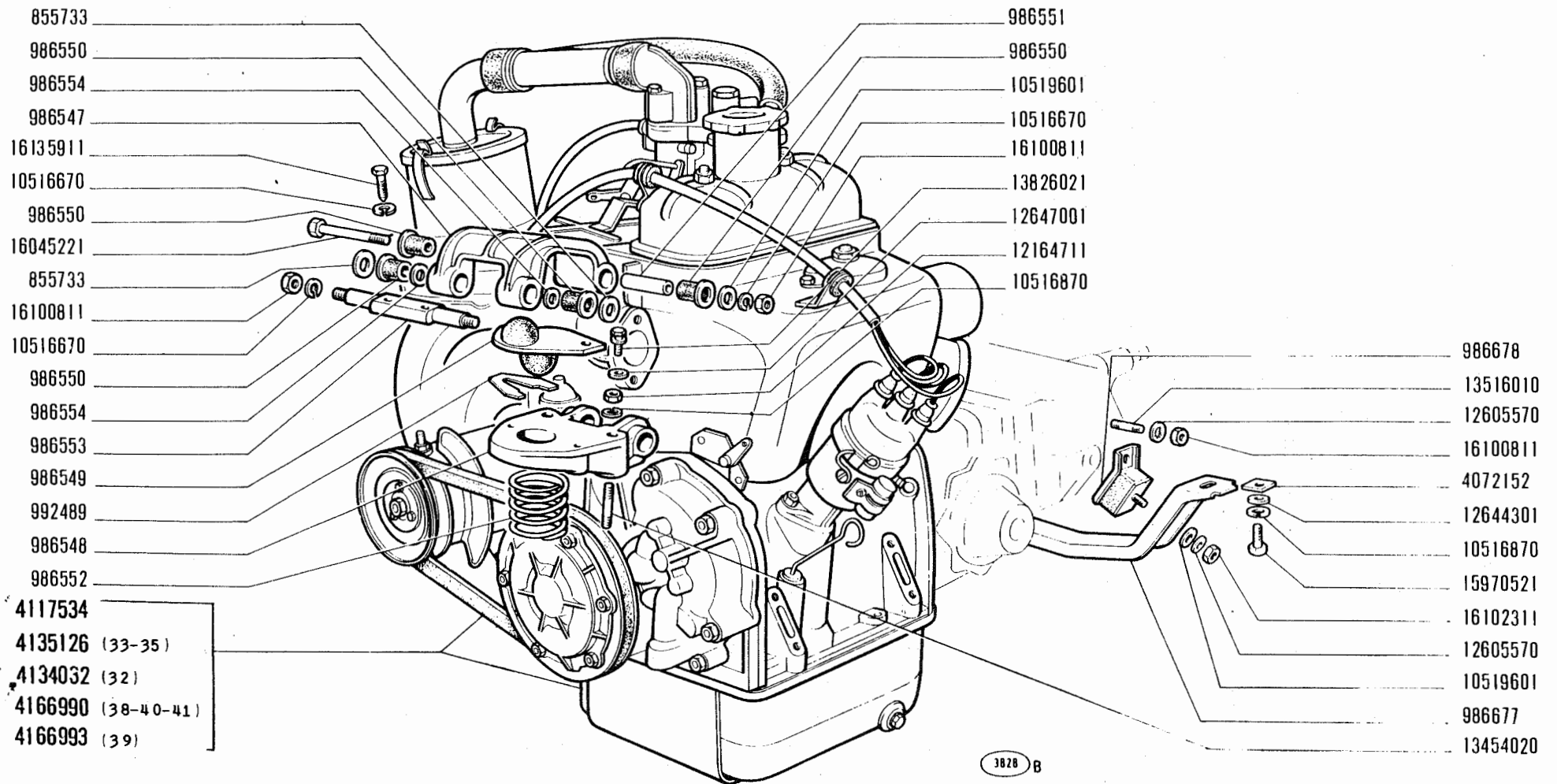
ERA	VED	ERA	VED	ERA	VED	ERA	VED	ERA	VED
730624	08201	4065978	4139481	4129290	9916018	9914769	14147080		
743598	4158784	4070121	4070123	4129291	9916019	9915042	14147080		
816159	4061033	4071108	4135924	4129301	9916016	9915074	4125893		
857807	4119397	4082623	4178017	4129302	9916017	9915091	4133410		
859339	4145850	4088697	4160924	4129321	4156014	9915095	14147080		
878132	4146364	4091658	4126126	4129481	4137518	9915095	14147080		
890080	4139751	4102088	4102084	4129595	4175355	9915095	14147080		
890080	4139751	4102089	4102084	4130791	4142009	9915095	14147080		
901721	902065	4102090	4102085	4132233	4137702	10516470	F665		
901722	902066	4102091	4102084	4132672	4137701	10516470	F665		
901723	902067	4104988	4125053	4133044	4142132	10519301	F665		
901724	902068	4105646	4116962	4134028	4100954	10519301	F665		
901971	9917556	4105648	4116963	4137701	4157329	10788811	F665		
901972	9917557	4105649	4116963	4138423	40000160	10788811	F665		
901973	9917558	4105650	4116963	4146918	40000170	10794011	E107		
902013	9917566	4107989	4137639	4161588	4169720	10902021	9915898		
902014	9917567	4108003	4146132	9900377	9915963	10902021	9915892		
975058	D314	4108010	4138737	9903279	4179947	11195470	F665		
975059	D314	4110271	4169521	9903279	4179947	11195470	F665		
975060	D314	4113839	4134520	9904476	11195471	12605170	E107		
977403	4155719	4114066	4145203	9904680	9906837	13271901	17670102		
983027	4161588	4114235	4135575	9904703	9904687	13550101	4075394		
984583	4173311	4114868	4159669	9904852	9915263	13550101	4075394		
985986	4155718	4114941	4142061	9904852	9915263	60058196	4136136		
986119	4142587	4116299	4160256	9905634	9905628	60087133	D201		
987047	4127852	4119728	4159154	9907200	9902823				
4004249	4135574	4119728	4159154	9907200	9902823				
4005527	4135279	4119730	4159153	9907815	9915235				
4015444	4143378	4119732	4159152	9908088	D310				
4015735	4156062	4120841	4134662	9908088	D310/1				
4018712	4134615	4120842	4134663	9908089	D310				
4024500	4003166	4120875	672949	9908435	9915378				
4033666	4135925	4121142	4145480	9908435	9915378				
4034362	4111372	4122311	4152658	9909407	9916844				
4034363	F602	4122312	4152657	9910018	9903278				
4037771	4156931	4122651	4122652	9910062	A203/1				
4043630	4158929	4122774	4141736	9910371	9914805				
4044976	L106	4122859	L106	9911185	A206				
4046647	4084983	4122860	4045947	9911826	9915875				
4048676	4169031	4123520	4150144	9913056	9910033				
4048738	4135560	4123719	4126123	9913064	4092811				
4051678	4134521	4124027	C106	9913071	9910039				
4054370	4146918	4124086	4137179	9914310	A203/1				
4054844	4162944	4124536	4173311	9914753	A203				
4057026	4139486	4126412	4135235	9914754	A203				
4064869	4161986	4127015	11198971	9914769	14147080				
4064870	4161987	4127148	4149155	9914769	14147080				
4064871	4161988	4127621	4141751	9914769	14147080				



MODIF.	N.ORDINAZ.	SGR.	Q.	DENOMINAZIONE	DESIGNATION	BENENNUNG	DESCRIPTION	DENOMINACIONES
C 4726	869763	D314	2	ANELLO DI GOMMA	BAGUE CAOUTCHOUC	GUMMIRING	RUBBER RING	GUARNICION DE CAUCHO
C 4726	869765	D314	4	ANELLO	BAGUE	RING	RING	ANILLO
C 4726	899497	D314	2	ANELLO SP.2,50	BAGUE	RING	RING	ANILLO
C 4726	899498	D314	2	ANELLO SP.2,60	BAGUE	RING	RING	ANILLO
C 4726	899499	D314	2	ANELLO SP.2,70	BAGUE	RING	RING	ANILLO
C 4726	899500	D314	2	ANELLO SP.2,80	BAGUE	RING	RING	ANILLO
C 4726	899501	D314	2	ANELLO SP.2,40	BAGUE	RING	RING	ANILLO
C 4726	975061	D314	2	ANELLO SP.2,45	BAGUE	RING	RING	ANILLO
	4042988 *	A409	1	MOZZO	MOYEU	NABE	HUB	BUJE
C 4726	4101803	D314	1	FUSO A SNODO D	FUSEE	ACHSSCHENKEL	STEERING KNUCKLE	MANGUETA
C 4726	4101804	D314	1	FUSO A SNODO S	FUSEE	ACHSSCHENKEL	STEERING KNUCKLE	MANGUETA
	SOST 4104973	D301		CON 4313823				
	SOST 4104982	D301		CON 4315843				
C 4765	4108077	B101	1	BOCCOLA INF.	DOUILLE	BUECHSE	BUSH	CASQUILLO
	4108077	B101	1	BOCCOLA SUP.	DOUILLE	BUECHSE	BUSH	CASQUILLO
C 4726	4114580	D314	2	ANELLO DI TENUTA	JOINT D'ETANCHEITE	DICHRING	SEAL	JUNTA HERMETICA
C 4726	4123173	D314	2	ANELLO SP.2,52	BAGUE	RING	RING	ANILLO
C 4726	4123174	D314	2	ANELLO SP.2,54	BAGUE	RING	RING	ANILLO
C 4726	4123175	D314	2	ANELLO SP.2,56	BAGUE	RING	RING	ANILLO
C 4726	4123176	D314	2	ANELLO SP.2,58	BAGUE	RING	RING	ANILLO
C 4726	4123177	D314	2	ANELLO SP.2,62	BAGUE	RING	RING	ANILLO
C 4726	4123178	D314	2	ANELLO SP.2,64	BAGUE	RING	RING	ANILLO
C 4726	4123179	D314	2	ANELLO SP.2,66	BAGUE	RING	RING	ANILLO
C 4726	4123180	D314	2	ANELLO SP.2,68	BAGUE	RING	RING	ANILLO
C 4726	4123181	D314	2	ANELLO SP.2,72	BAGUE	RING	RING	ANILLO
C 4726	4123182	D314	2	ANELLO SP.2,74	BAGUE	RING	RING	ANILLO
C 4726	4123183	D314	2	ANELLO SP.2,76	BAGUE	RING	RING	ANILLO
C 4726	4123184	D314	2	ANELLO SP.2,78	BAGUE	RING	RING	ANILLO
C 4726	4123185	D314	2	ANELLO SP.2,35	BAGUE	RING	RING	ANILLO
C 4765	4127012	B101	1	FORCELLA	FOURCHE	GABEL	FORK	HORQUILLA
C 4765	4127076	B105	1	FRIZIONE	EMBRYAGE	KUPPLUNG	CLUTCH	EMBRAGUE
C 4791	4130315	A201	1	SERBATOIO COMPL.	RESERVOIR	BEHAELTER	TANK	DEPOSITO
C 4772	4134527	B224	1	FLESSIBILE	TRANSMISSION FLEXIBLE	DRAHTWELLE	FLEX/SHAFT	ARBOL FLEXIBLE
	SOST 4171640	F629		CON 4242420				
	SOST 4171640	F629/ 1		CON 4242420				
	SOST 4171640	F629/ 2		CON 4242420				
C 4772	4206651	B224	1	TRASMISSIONE FLESSIBILE COMPL.	TRANSMISSION FLEXIBLE	BIEGSAME WELLE	FLEXIBLE SHAFT	ARBOL FLEXIBLE
C 4765	4227672	B101	1	MANICOTTO CON CUSCINETTO	MANCHON AVEC COUSSINET	MUFFE MIT LAGERSCHALE	SLEEVE W/BEARING	MANGUITO CON COJINETE
	SOST 4232339	A409		CON 4318011				
	4232339	A409	3	ANELLO	BAGUE	RING	RING	ANILLO
C 4726	4241574	D301	2	PERNO	AXE	BOLZEN	PIN	EJE
	4242420 *	F629	1	COFFIA	CAPUCHON	MANSCHETTE	BOOT	CAPUCHON

MODIF.	N.ORDINAZ.	SGR.	Q.	DENOMINAZIONE	DESIGNATION	BENENNUNG	DESCRIPTION	DENOMINACIONES
	4242420	* F629/	1	CUFFIA	CAPUCHON	MANSCHETTE	BOOT	CAPUCHON
	4242420	* F629/	1	CUFFIA	CAPUCHON	MANSCHETTE	BOOT	CAPUCHON
ERA	4273072	A204		VED 4311617				
C 4726	4288954	D314	2	ANELLO DI GOMMA	BAGUE CAOUTCHOUC	GUMMIRING	RUBBER RING	GUARNICION DE CAUCHO
D 4765	4303302	* B101	1	FORCELLA	FOURCHE	GABEL	FORK	HORQUILLA
D 4765	4303304	* B105	1	FRIZIONE	EMBRAYAGE	KUPPLUNG	CLUTCH	EMBRAGUE
D 4765	4304521	* B101	1	MANICOTTO CON CUSCINETTO	MANCHON AVEC COUSSINET	MUFFE MIT LAGER-SCHALE	SLEEVE W/BEARING	MANGUITO CON COJINETE
C 4726	4306134	D301	4	BRACCIO	BRAS	ARM	ARM	BRAZO
D 4726	4306563	* D314	2	ANELLO DI GOMMA	BAGUE CAOUTCHOUC	GUMMIRING	RUBBER RING	GUARNICION DE CAUCHO
D 4726	4306566	* D314	2	ANELLO SP.2,50	BAGUE	RING	RING	ANILLO
D 4726	4306567	* D314	2	ANELLO SP.2,54	BAGUE	RING	RING	ANILLO
D 4726	4306568	* D314	2	ANELLO SP.2,56	BAGUE	RING	RING	ANILLO
D 4726	4306569	* D314	2	ANELLO SP.2,58	BAGUE	RING	RING	ANILLO
D 4726	4306570	* D314	2	ANELLO SP.2,60	BAGUE	RING	RING	ANILLO
D 4726	4306571	* D314	2	ANELLO SP.2,62	BAGUE	RING	RING	ANILLO
D 4726	4306572	* D314	2	ANELLO SP.2,64	BAGUE	RING	RING	ANILLO
D 4726	4306573	* D314	2	ANELLO SP.2,66	BAGUE	RING	RING	ANILLO
D 4726	4306574	* D314	2	ANELLO SP.2,68	BAGUE	RING	RING	ANILLO
D 4726	4306575	* D314	2	ANELLO SP.2,70	BAGUE	RING	RING	ANILLO
D 4726	4306576	* D314	2	ANELLO SP.2,72	BAGUE	RING	RING	ANILLO
D 4726	4306577	* D314	2	ANELLO SP.2,74	BAGUE	RING	RING	ANILLO
D 4726	4306578	* D314	2	ANELLO SP.2,76	BAGUE	RING	RING	ANILLO
D 4726	4306579	* D314	2	ANELLO SP.2,78	BAGUE	RING	RING	ANILLO
D 4726	4306580	* D314	2	ANELLO SP.2,80	BAGUE	RING	RING	ANILLO
D 4726	4306581	* D314	2	ANELLO SP.2,82	BAGUE	RING	RING	ANILLO
D 4726	4306582	* D314	2	ANELLO DI GOMMA	BAGUE CAOUTCHOUC	GUMMIRING	RUBBER RING	GUARNICION DE CAUCHO
D 4726	4306590	* D301	4	BRACCIO	BRAS	ARM	ARM	BRAZO
D 4726	4306592	* D301	2	PERNO	AXE	BOLZEN	PIN	EJE
D 4726	4306611	* D314	2	ANELLO SP.2,52	BAGUE	RING	RING	ANILLO
D 4726	4306709	* D301	4	DISTANZIALE	ENTRETOISE	ABSTANDSTUECK	SPACER	SEPARADOR
D 4726	4308355	* D314	1	FUSO A SNODO D	FUSEE	ACHSSCHENKEL	STEERING KNUCKLE	MANGUETA
	4308515	* A202	1	POMPA DI ALIMENTAZIONE	POMPE D'ALIMENTATION	KRAFTSTOFFPUMPE	FUEL PUMP	BOMBA DE ALIMENTACION
D 4726	4308536	* D314	1	FUSO A SNODO S	FUSEE	ACHSSCHENKEL	STEERING KNUCKLE	MANGUETA
D 4772	4310089	* B224	1	TRASMISSIONE FLESSIBILE COMPL.	TRANSMISSION FLEXIBLE	BIEGSAME WELLE	FLEXIBLE SHAFT	ARBOL FLEXIBLE
D 4772	4310090	* B224	1	FLESSIBILE	TRANSMISSION FLEXIBLE	DRAHTWELLE	FLEX/SHAFT	ARBOL FLEXIBLE
	4310476	* A202	1	POMPA DI ALIMENTAZIONE COMPL.	POMPE D'ALIMENTATION COMPL.	KRAFTSTOFFPUMPE	FUEL PUMP	BOMBA DE ALIMENTACION
D 4791	4310754	* A201	1	SERBATOIO COMPL.	RESERVOIR	BEHAELTER	TANK	DEPOSITO
	4311617	* A204	1	ELEMENTO FILTRANTE	ELEMENT FILTRANT	FILTEREINSATZ	FILTERING ELEMENT	FILTRO

MODIF. N.ORDINAZ.	SGR.	Q.	DENOMINAZIONE	DESIGNATION	BENENNUNG	DESCRIPTION	DENOMINAZIONES
			ERA 4273072				
	4311617 A204		ERA 4273072				
	4313823 * D301	2	STAFFETTA	COLLIER	HALTER	RETAINER	ABRAZADERA
	4315843 * D301	4	TUBETTO STRINGIFILO	TUBE D'ATTACHE	HUELSE	FERRULE	TUBITO DE FIJACION
	4318011 * A409	1	ANELLO	BAGUE	RING	RING	ANILLO
	9904841 * A203/ 1	1	ROSETTA DI TENUTA	JOINT D'ETANCHEITE	DICHTRING	GASKET	JUNTA HERMETICA
	9904851 * A203/ 1	1	MOLLA	RESSORT	FEDER	SPRING	RESORTE
	9910053 * A203	1	VITE	VIS	SCHRAUBE	SCREW	TORNILLO
	9910054 * A203	1	COPERCHIO	COUVERCLE	DECKEL	COVER	TAPA
	9910066 * A203	1	MOLLA	RESSORT	FEDER	SPRING	RESORTE
	9911318 * A203/ 1	1	LEVA	LEVIER	HEBEL	LEVER	PALANCA
	9913989 * A203	6	VITE CON ROSETTA	VIS AVEC RONDELLE	SCHRAUBE MIT SCHEIBE	SCREW AND WASHER ASSY	TORNILLO CON ARANDELA
	9914758 * A203/ 1	1	VITE	VIS	SCHRAUBE	SCREW	TORNILLO
	9914759 * A203/ 1	1	COPERCHIO	COUVERCLE	DECKEL	COVER	TAPA
	9914760 * A203/ 1	1	FILTRO	FILTRE	FILTER	FILTER	FILTRO
	9914761 * A203/ 1	1	FLANGIA	BRIDE	FLANSCH	FLANGE	BRIDA
	9914762 * A203/ 1	1	MEMBRANA	MEMBRANE	MEMBRAN	DIAPHRAGM	MEMBRANA
	9914763 * A203/ 1	5	VITE CON ROSETTA	VIS AVEC RONDELLE	SCHRAUBE MIT SCHEIBE	SCREW AND WASHER ASSY	TORNILLO CON ARANDELA
	9915263 * A203/ 1	1	PERNO	AXE	BOLZEN	PIN	EJE
	9915832 * A203	1	PERNO	AXE	BOLZEN	PIN	EJE
	9915965 * A203	1	DISTANZIALE	ENTRETOISE	ABSTANDSTUECK	SPACER	SEPARADOR
	9917566 * A203/ 1	5	CORREDO, COMPOSTO DA 1+2	POCHETTE-CONTENANT ...	AUSRUESTUNG BE-STEHEND AUS ...	KIT-CONSISTING OF ...	EQUIPO-COMPUESTO DE ...
	9917567 * A203/ 1	5	CORREDO, COMPOSTO DA 1	POCHETTE-CONTENANT ...	AUSRUESTUNG BE-STEHEND AUS ...	KIT-CONSISTING OF ...	EQUIPO-COMPUESTO DE ...
	9920703 * A203	1	ROSETTA DI TENUTA	JOINT D'ETANCHEITE	DICHTRING	GASKET	JUNTA HERMETICA
	9920704 * A203	1	FILTRO	FILTRE	FILTER	FILTER	FILTRO
	9924990 * A203	1	MOLLA	RESSORT	FEDER	SPRING	RESORTE
	9925976 * A203	1	MEMBRANA	MEMBRANE	MEMBRAN	DIAPHRAGM	MEMBRANA
	9925977 * A203	1	LEVA	LEVIER	HEBEL	LEVER	PALANCA
C 4791	10298350 A201	1	GUARNIZIONE	JOINT	DICHTUNG	GASKET	JUNTA
C 4801	10516670 D301	2	ROSETTA DI SICUREZZA	RONDELLE FREIN	SICHERUNGSRING	LOCKWASHER	ARANDELA DE FRENO
	10516670 D301	4	ROSETTA DI SICUREZZA	RONDELLE FREIN	SICHERUNGSRING	LOCKWASHER	ARANDELA DE FRENO
SOST	10516870 D316		CON 12646801				
C 4791	11903171 A201	1	TAPPO	BOUCHON	STOPFEN	PLUG	TAPON
	12646801 D316	16	ROSETTA DI SICUREZZA	RONDELLE FREIN	SICHERUNGSRING	LOCKWASHER	ARANDELA DE FRENO
C 4801	16100811 D301	2	DADO	ECROU	MUTTER	NUT	TUERCA
	16100811 D301	6	DADO	ECROU	MUTTER	NUT	TUERCA
D 4801	16104111 D301	2	DADO	ECROU	MUTTER	NUT	TUERCA
D 4726	40001680 * D314	2	ANELLO DI TENUTA	JOINT D'ETANCHEITE	DICHTRING	SEAL	JUNTA HERMETICA



500 (110F)

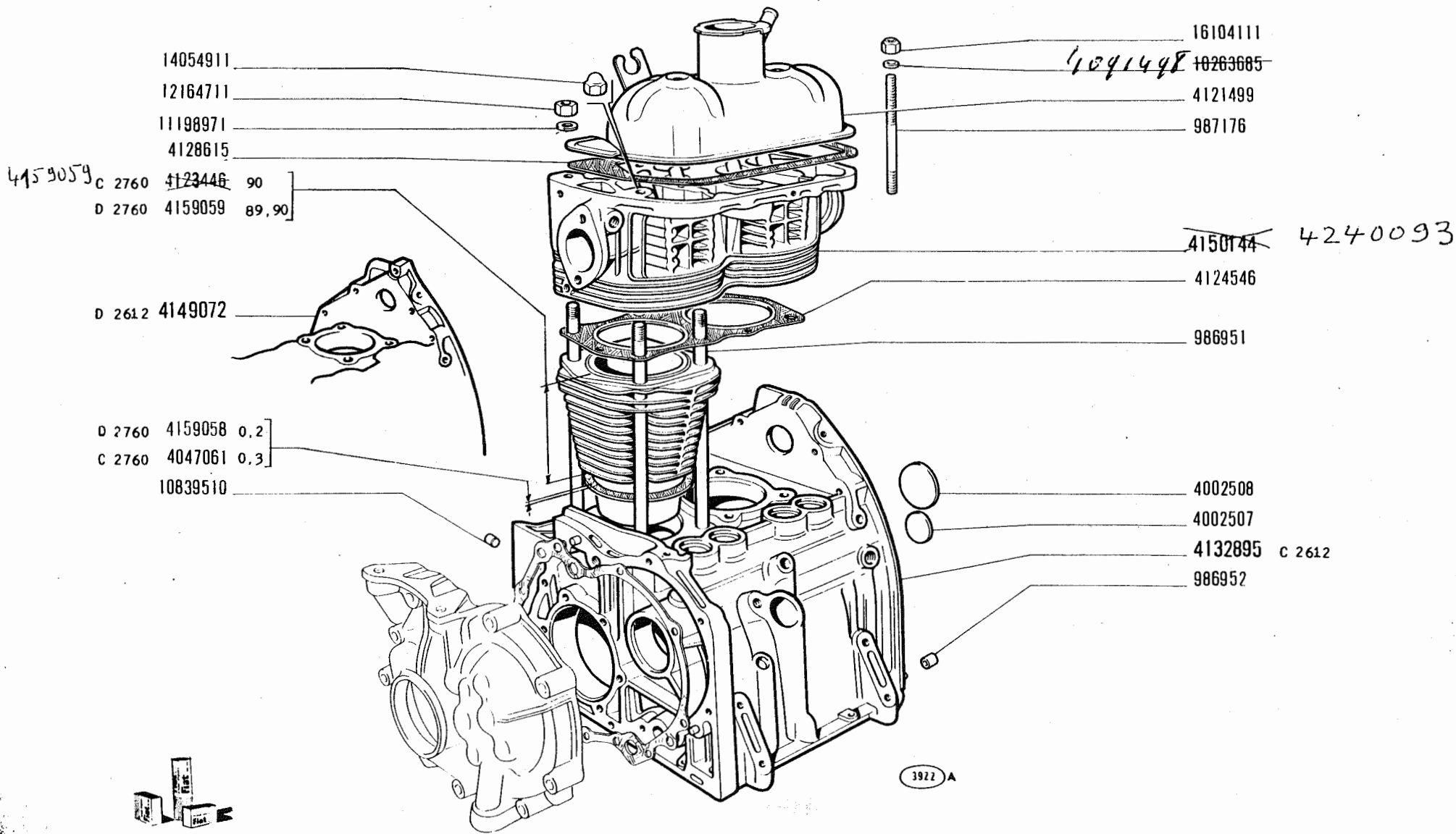
MOTORE E SUPPORTI GRUPPO MOTOPROPULSORE

- Moteur et supports du groupe propulseur
- Motor und Triebwerklager
- Engine and Power Plant Supports
- Motor y anclaje del grupo motopropulsor

A0.01

XII-1967

mgdifi.	n. ordinaz.	quant.	Denominazione	Désignation	Benennung	Description	Denominaciones
	855733	2	Rosetta plana est.	Rondelle	Scheibe	Washer	Arandela
	986547	1	Braccio	Bras	Arm	Arm	Brazo
	986548	1	Mensola	Console	Stütze	Reinforcement	Refuerzo
	986549	1	Tassello elastico	Tampon	Gummistück	Pad	Almohadilla
	986550	4	Boccola	Douille	Büchse	Bush	Casquillo
	986551	1	Distanziale	Entretoise	Abstandstück	Spacer	Separador
	986552	1	Molla	Ressort	Feder	Spring	Resorte
	986553	1	Perno	Axe	Bolzen	Pin	Eje
	986554	2	Rosetta plana int.	Rondelle	Scheibe	Washer	Arandela
	986677	1	Traversa	Traverse	Traverse	Cross rail	Travesaño
	986678	2	Tassello elastico	Tampon	Gummistück	Pad	Almohadilla
	992489		Piastrina registro	Cale	Distanzscheibe	Shim	Suplemento
	4072152	2	Piastrina	Plaquette	Plättchen	Plate	Placa
	4117534	1	Motore	Moteur	Motor	Engine	Motor
	4134032	1	Motore -32-	Moteur	Motor	Engine	Motor
	4135126	1	Motore -33-35-	Moteur	Motor	Engine	Motor
	4166990	1	Motore -38-40-41-	Moteur	Motor	Engine	Motor
	4166993	1	Motore -39-	Moteur	Motor	Engine	Motor
	10516670	5	Rosetta elastica	Rondelle frein	Sicherungsring	Lockwasher	Arandela de freno
	10516870	4	Rosetta elastica	Rondelle frein	Sicherungsring	Lockwasher	Arandela de freno
	10519601	3	Rosetta plana	Rondelle	Scheibe	Washer	Arandela
	12164711	2	Dado	Écrou	Mutter	Nut	Tuerca
	12605570	4	Rosetta dentata	Rondelle frein	Sicherungsring	Lockwasher	Arandela de freno
	12644301	2	Rosetta plana	Rondelle	Scheibe	Washer	Arandela
	12647001	2	Rosetta plana	Rondelle	Scheibe	Washer	Arandela
	13454020	2	Prigioniero	Goujon	Stiftschraube	Stud	Espárrago
	13516010	2	Prigioniero	Goujon	Stiftschraube	Stud	Espárrago
	13826021	2	Vite	Vis	Schraube	Screw	Tornillo
	15970521	2	Vite	Vis	Schraube	Screw	Tornillo
	16045221	1	Vite	Vis	Schraube	Screw	Tornillo
	16100811	5	Dado	Écrou	Mutter	Nut	Tuerca
	16102311	2	Dado	Écrou	Mutter	Nut	Tuerca
	16135911	2	Vite	Vis	Schraube	Screw	Tornillo



500 (110F)

BASAMENTO E TESTA CILINDRI

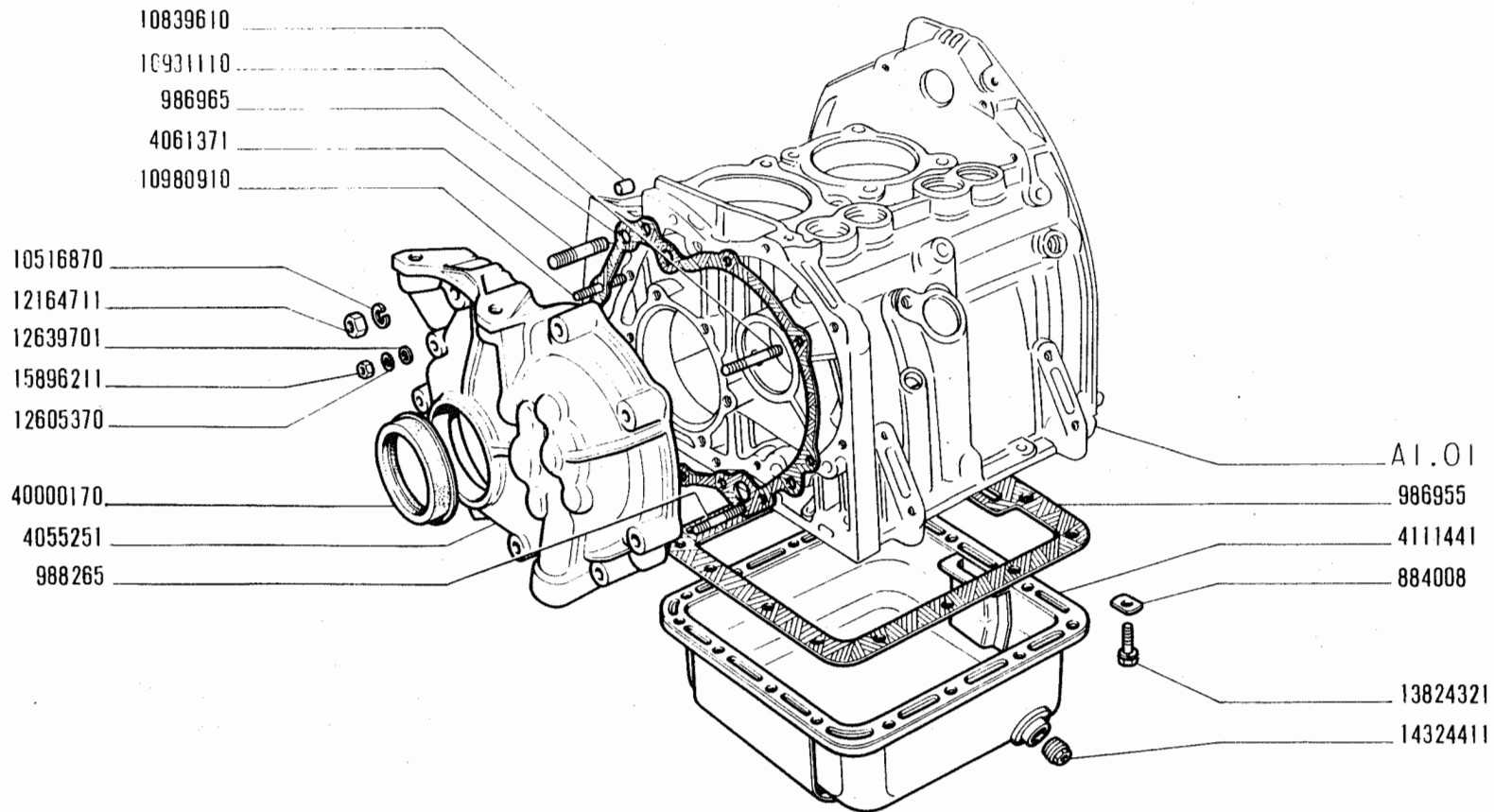
- Bâti et culasse
- Kurbelgehäuse und Zylinderkopf

- Crankcase and Cylinder Head
- Bloque de cilindros y culata

A1.01

XII-1967

modif.	n. ordinaz.	quant.	Denominazione	Désignation	Benennung	Description	Denominaciones
	986951	8	Prigioniero	Goujon	Stiftschraube	Stud	Espárrago
	986952	2	Grano	Ergot	Passtift	Dowel	Pitón
	987176	2	Prigioniero	Goujon	Stiftschraube	Stud	Espárrago
	4002507	1	Tappo inf.	Bouchon	Stopfen	Plug	Tapón
	4002508	1	Tappo sup.	Boucnon	Stopfen	Plug	Tapón
C 2760	4047061	2	Guarnizione	Joint	Dichtung	Gasket	Junta
	4121499	1	Coperchio	Couvercle	Deckel	Cover	Tapa
C 2760	4123446	2	Cilindro	Cylindre	Zylinder	Cylinder	Cilindro
	4124546	1	Guarnizione	Joint	Dichtung	Gasket	Junta
	4128615	1	Guarnizione	Joint	Dichtung	Gasket	Junta
C 2612	4132895	1	Basamento compl.	Bâti	Kurbelgehäuse	Crankcase	Bloque de cilindros
D 2612	4149072	1	Basamento compl.	Bâti	Kurbelgehäuse	Crankcase	Bloque de cilindros
	4150144	1	Testa compl.	Culasse	Zylinderkopf	Cylinder head	Culata
D 2760	4159058	2	Guarnizione	Joint	Dichtung	Gasket	Junta
D 2760	4159059	2	Cilindro	Cylindre	Zylinder	Cylinder	Cilindro
	10283685	2	Guarnizione	Joint	Dichtring	Gasket	Junta
	10839510	2	Grano	Ergot	Passtift	Dowel	Pitón
	11198971	8	Rosetta piana	Rondelle	Scheibe	Washer	Arandela
	12164711	4	Dado	Écrou	Mutter	Nut	Tuerca
	14054911	4	Dado	Écrou	Mutter	Nut	Tuerca
	16104111	2	Dado	Écrou	Mutter	Nut	Tuerca
	902015	S	Guarnizioni	Joints	Dichtungen	Gaskets	Juntas



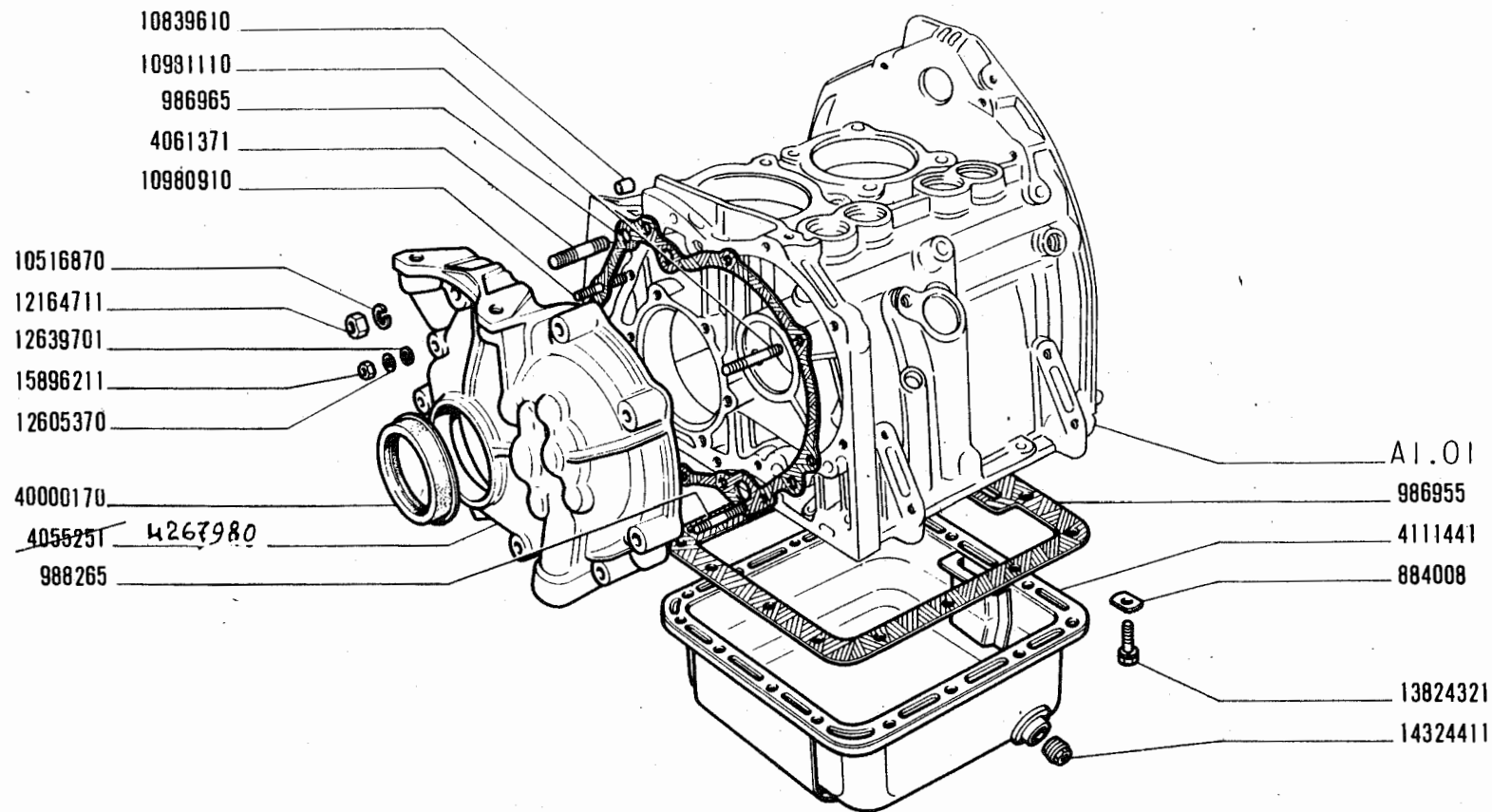
500 (110F)

COPPA E COPERCHI BASAMENTO

- *Carte d'huile et couvercles de bâti*
- *Oil Sump and Crankcase Covers*
- *Oelwanne und Deckel des Kurbelgehäuses*
- *Cárter de aceite y tapas del bloque*

A1.02

modif.	n. ordinaz.	quant.	Denominazione	Désignation	Benennung	Description	Denominaciones
	884008	14	Piastrina	Plaquette	Plättchen	Plate	Placa
	986955	1	Guarnizione	Joint	Dichtung	Gasket	Junta
	986965	1	Guarnizione	Joint	Dichtung	Gasket	Junta
	988265	2	Prigioniero lungo	Goujon	Stiftschraube	Stud	Espárrago
	4055251	1	Scatola	Carter	Gehäuse	Case	Caja
	4061371	2	Prigioniero	Goujon	Stiftschraube	Stud	Espárrago
	4111441	1	Coppa	Carter	Ölwanne	Sump	Cárter
	10516870	2	Rosetta elastica	Rondelle frein	Sicherungsring	Lockwasher	Arandela de freno
	10839610	2	Grano	Ergot	Passtift	Dowel	Pitón
	10980910	4	Prigioniero corto	Goujon	Stiftschraube	Stud	Espárrago
	10981110	3	Prigioniero medio	Goujon	Stiftschraube	Stud	Espárrago
	12164711	2	Dado	Écrou	Mutter	Nut	Tuerca
	12605370	9	Rosetta dentata	Rondelle frein	Sicherungsring	Lockwasher	Arandela de freno
	12639701	9	Rosetta piana	Rondelle	Scheibe	Washer	Arandela
	13824321	16	Vite	Vis	Schraube	Screw	Tornillo
	14324411	1	Tappo	Bouchon	Stopfen	Plug	Tapón
	15896211	9	Dado	Écrou	Mutter	Nut	Tuerca
	40000170	1	Anello tenuta	Joint	Dichtring	Seal	Junta



4011 A

500 (110F)

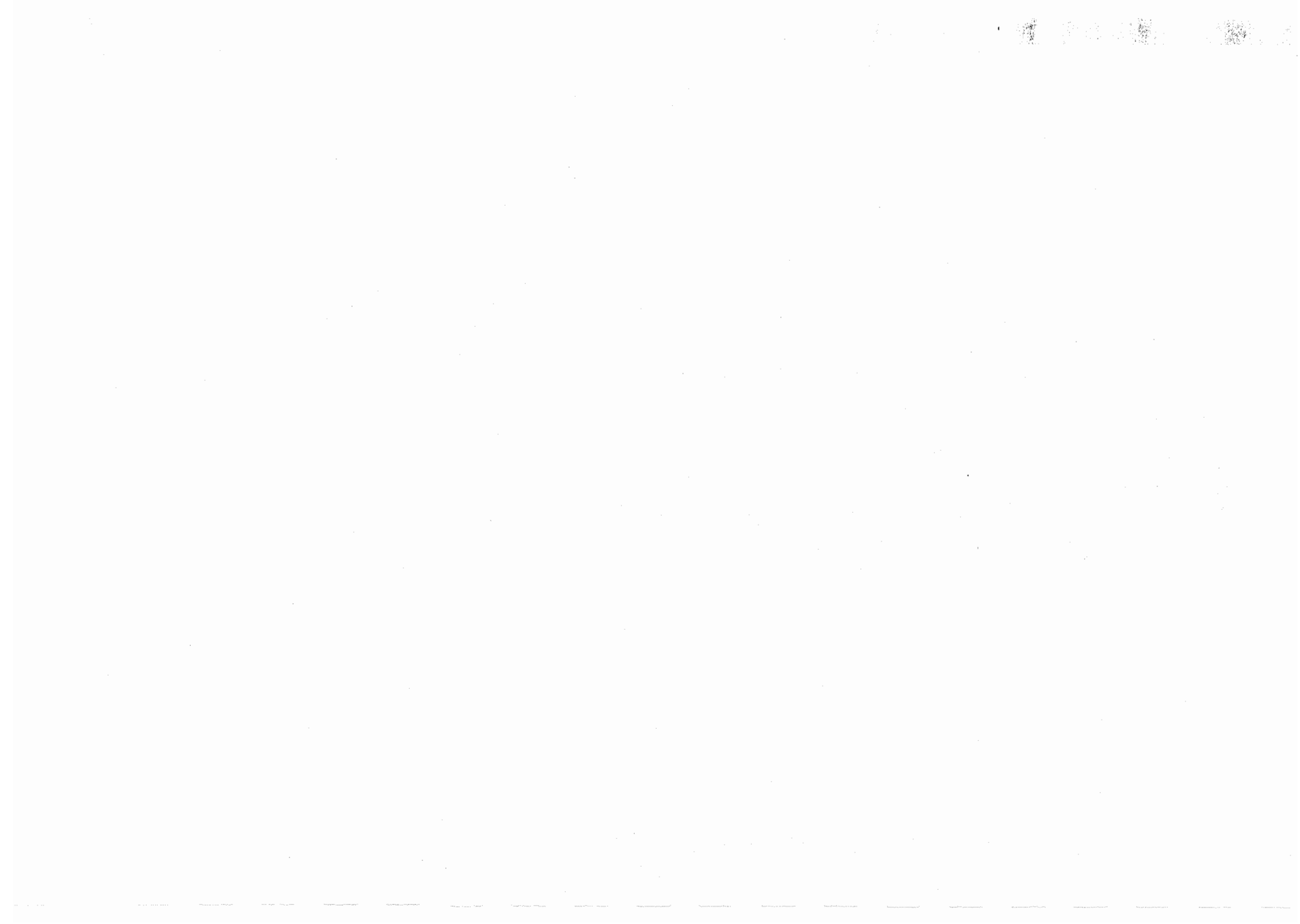
COPPA E COPERCHI BASAMENTO

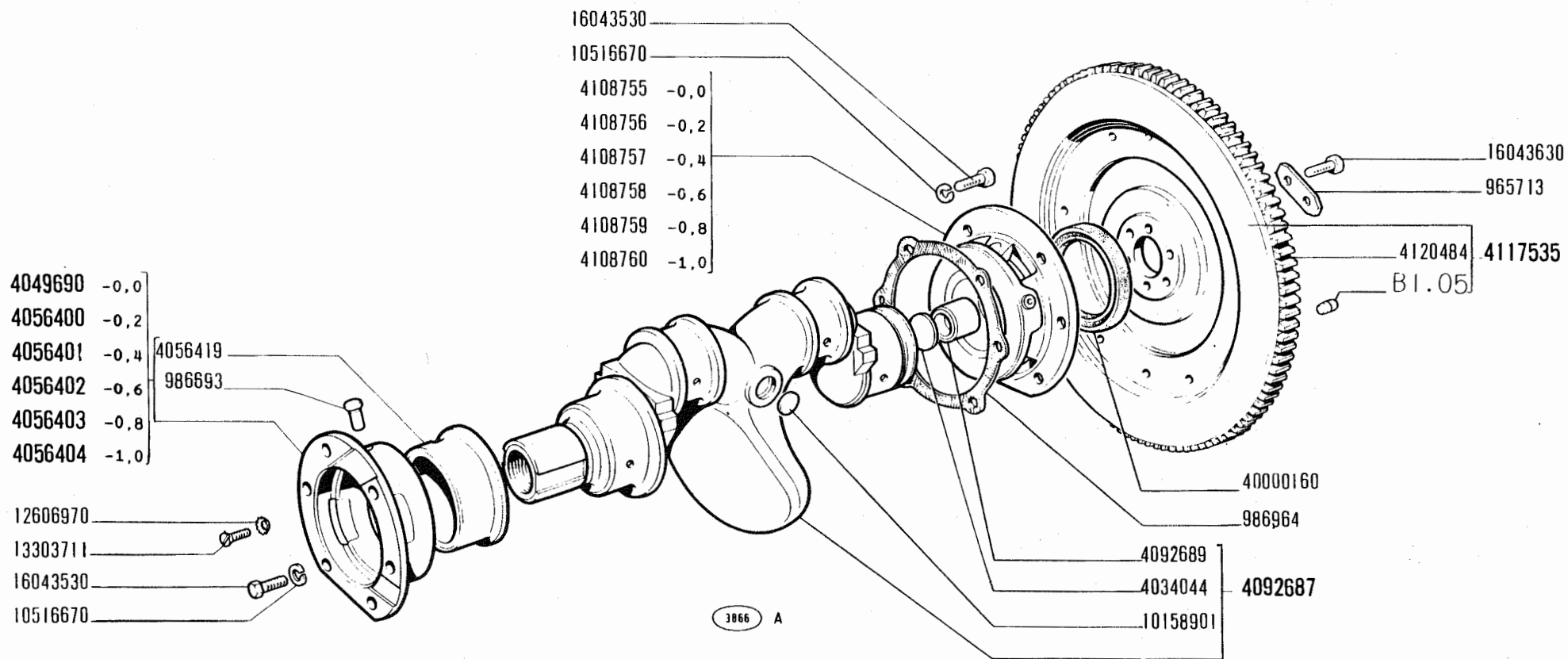
*Carter d'huile et couvercles de bâti
 Oelwanne und Deckel des Kurbelgehäuses*

*Oil Sump and Crankcase Covers
 Cáster de aceite y tapas del bloque*

A1.02

XII-1967
 01-12-11





500 (110F)

ALBERO E VOLANO MOTORE

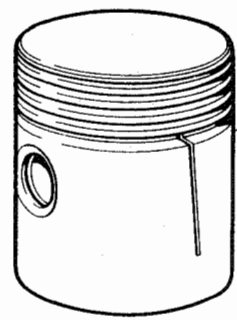
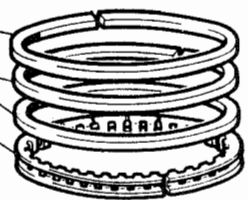
- *Vilebrequin et volant moteur*
- *Kurbelwelle und Schwungrad*

- *Crankshaft and Flywheel*
- *Cigüeñal y volante*

A1.03

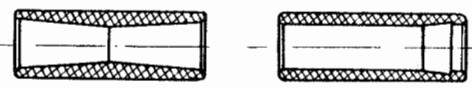
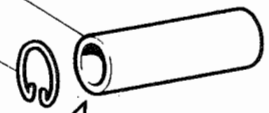
modif.	n. ordlnaz.	quant.	Denominazioni	Désignation	Benennung	Description	Denominaciones
	965713	3	Piastrina sicurezza	Plaquette frein	Sicherungsblech	Lockplate	Placa de freno
	986963	1	Grano	Ergot	Passtift	Dowel	Pitón
	986964	1	Guarnizione	Joint	Dichtung	Gasket	Junta
	4034044	1	Tappo	Bouchon	Stopfen	Plug	Tapón
	4049690	1	Supporto compl.	Support	Lager	Support	Soporte
	4056400	1	Supporto compl. -0,2	Support	Lager	Support	Soporte
	4056401	1	Supporto compl. -0,4	Support	Lager	Support	Soporte
	4056402	1	Supporto compl. -0,6	Support	Lager	Support	Soporte
	4056403	1	Supporto compl. -0,8	Support	Lager	Support	Soporte
	4056404	1	Supporto compl. -1,0	Support	Lager	Support	Soporte
	4056419	1	Cuscinetto -1,0	Coussinet	Lagerschale	Bearing	Cojinete
	4092687	1	Albero compl.	Vilebrequin	Kurbelwelle	Crankshaft	Cigüeñal
	4092689	1	Boccola	Douille	Büchse	Bush	Casquillo
	4108755	1	Supporto	Support	Lager	Support	Soporte
	4108756	1	Supporto -0,2	Support	Lager	Support	Soporte
	4108757	1	Supporto -0,4	Support	Lager	Support	Soporte
	4108758	1	Supporto -0,6	Support	Lager	Support	Soporte
	4108759	1	Supporto -0,8	Support	Lager	Support	Soporte
	4108760	1	Supporto -1,0	Support	Lager	Support	Soporte
	4117535	1	Volano compl.	Volant moteur	Schwungrad	Flywheel	Volante
	4120484	1	Corona dentata	Couronne dentée	Zahnkranz	Ring gear	Corona dentada
	10158901	2	Tappo	Bouchon	Stopfen	Plug	Tapón
	10516670	10	Rosetta elastica	Rondelle frein	Sicherungsring	Lockwasher	Arandela de freno
	12606970	2	Rosetta dentata	Rondelle frein	Sicherungsring	Lockwasher	Arandela de freno
	13303711	2	Vite	Vis	Schraube	Screw	Tornillo
	16043530	10	Vite	Vis	Schraube	Screw	Tornillo
	16043630	6	Vite	Vis	Schraube	Screw	Tornillo
	40000160	1	Anello tenuta	Joint	Dichtring	Seal	Junta

+ 0,6	+ 0,4	+ 0,2	+ 0,0
4063032	4063031	4063030	4037747
4063036	4063035	4063034	4037750
-	4116963	-	4116962

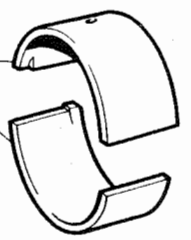


	+ 0,0	+ 0,2	+ 0,4	+ 0,6
A	4124792			
B	4124793	4124796	4124797	4124798
C	4124794			

D 2737	4149623	+ 0,0
C 2737	4065041	+ 0,0
	4065042	+ 0,2
	4034045	



987006	- 0,000
987008	- 0,254
987009	- 0,508
987010	- 0,762
987011	- 1,016



4112043

4112045

12554920

889633

* - 0,2 4147121

* - 0,5 4147122

11566 A



500

BIELLE E STANTUFFI

- *Bielles et pistons*
- *Pfeuelstangen und Kolben*

- *Connecting Rods and Pistons*
- *Bielas y émbolos*

A1.05

X-1968

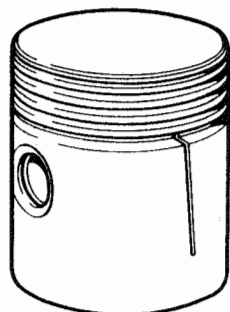
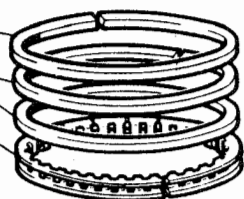
modif.	n. ordinaz.	quant.	Denominazione	Désignation	Benennung	Description	Denominaciones
	889633	2	Boccola	Douille	Büchse	Bush	Casquillo
	987006	4	Semicuscinetto	Demi-coussinet	Schalenhälfte	Half-bearing	Cojinete
	987008	4	Semicuscinetto -0,254	Demi-coussinet	Schalenhälfte	Half-bearing	Cojinete
	987009	4	Semicuscinetto -0,508	Demi-coussinet	Schalenhälfte	Half-bearing	Cojinete
	987010	4	Semicuscinetto -0,762	Demi-coussinet	Schalenhälfte	Half-bearing	Cojinete
	987011	4	Semicuscinetto -1,016	Demi-coussinet	Schalenhälfte	Half-bearing	Cojinete
	4034045	4	Anello sicurezza	Arrêtoir	Sicherungsring	Lockring	Anillo de freno
	4037747	2	Anello stantuffo	Segment	Kolbenring	Ring	Aro de émbolo
	4037750	4	Anello raschiaolio	Racleur	Ölabstreifring	Oilscraper ring	Aro de engrase
	4063030	2	Anello stantuffo +0,2	Segment	Kolbenring	Ring	Aro de émbolo
	4063031	2	Anello stantuffo +0,4	Segment	Kolbenring	Ring	Aro de émbolo
	4063032	2	Anello stantuffo +0,6	Segment	Kolbenring	Ring	Aro de émbolo
	4063034	4	Anello raschiaolio +0,2	Racleur	Ölabstreifring	Oilscraper ring	Aro de engrase
	4063035	4	Anello raschiaolio +0,4	Racleur	Ölabstreifring	Oilscraper ring	Aro de engrase
	4063036	4	Anello raschiaolio +0,6	Racleur	Ölabstreifring	Oilscraper ring	Aro de engrase
C 2737	4065041	2	Perno	Axe	Bolzen	Pin	Eje
	4065042	2	Perno +0,2	Axe	Bolzen	Pin	Eje
	4112043	2	Biella compl.	Bielle	Pleuel	Connecting rod	Biela
	4112045	4	Bullone per biella	Boulon	Pleuelschraube	Bolt	Tornillo
	4116962	2	Anello con feritoie	Racleur	Ölabstreifring	Oilscraper ring	Aro de engrase
	4116963	2	Anello con feritoie +0,4	Racleur	Ölabstreifring	Oilscraper ring	Aro de engrase
	4124792	2	Stantuffo, classe A	Piston, classe A	Kolben, Klasse A	Piston, class A	Émbolo, classe A
	4124793	2	Stantuffo, classe B	Piston, classe B	Kolben, Klasse B	Piston, class B	Émbolo, classe B
	4124794	2	Stantuffo, classe C	Piston, classe C	Kolben, Klasse C	Piston, class C	Émbolo, classe C
	4124796	2	Stantuffo +0,2	Piston	Kolben	Piston	Émbolo
	4124797	2	Stantuffo +0,4	Piston	Kolben	Piston	Émbolo
	4124798	2	Stantuffo +0,6	Piston	Kolben	Piston	Émbolo
	4147121	2	Boccola -0,2	Douille	Büchse	Bush	Casquillo
	4147122	2	Boccola -0,5	Douille	Büchse	Bush	Casquillo
D 2737	4149623	2	Perno	Axe	Bolzen	Pin	Eje
	12554920	4	Dado	Écrou	Mutter	Nut	Tuerca
	902017	S	Stantuffo, anelli e perno, classe A	Piston, segments et axe, classe A	Kolben, Ringe u. Bolzen, Klasse A	Piston, rings and pin, class A	Émbolo, aros y bulón, clase A
	902018	S	Stantuffo, anelli e perno, classe B	Piston, segments et axe, classe B	Kolben, Ringe u. Bolzen, Klasse B	Piston, rings and pin, class B	Émbolo, aros y bulón, clase B
	902019	S	Stantuffo, anelli e perno, classe C	Piston, segments et axe, classe C	Kolben, Ringe u. Bolzen, Klasse C	Piston, rings and pin, class C	Émbolo, aros y bulón, clase C
	902020	S	Stantuffi, anelli e perni +0,2	Pistons, segments, axes	Kolben, Ringe u. Bolzen	Pistons, rings and pins	Émbolos, aros y bulones
	902021	S	Stantuffi, anelli e perni +0,4	Pistons, segments, axes	Kolben, Ringe u. Bolzen	Pistons, rings and pins	Émbolos, aros y bulones
	902022	S	Stantuffi, anelli e perni +0,6	Pistons, segments, axes	Kolben, Ringe u. Bolzen	Pistons, rings and pins	Émbolos, aros y bulones
	902065	S	Anelli stantuffo	Segments	Kolbenringe	Rings	Aros de émbolo

modif.	n. ordinaz.	quant.	Denominazione	Désignation	Benennung	Description	Denominaciones
	902066	S	Anelli stantuffo +0,2	Segments	Kolbenringe	Rings	Aros de émbolo
	902067	S	Anelli stantuffo +0,4	Segments	Kolbenringe	Rings	Aros de émbolo
	902068	S	Anelli stantuffo +0,6	Segments	Kolbenringe	Rings	Aros de émbolo

A1.05 2/2

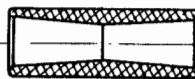


+ 0,6	+ 0,4	+ 0,2	+ 0,0
4063032	4161516	4063030	4037747
4063036	4063035	4063034	4161518
4257625	4116983	4257623	4116987
	4257624		4257621



	+ 0,0	+ 0,2	+ 0,4	+ 0,6
A	4124792			
B	4124793	4124796	4124797	4124798
C	4124794			

D 2737	4149623	+ 0,0
C 2737	4065041	+ 0,0
	4065042	+ 0,2
	4034045	



C 2737

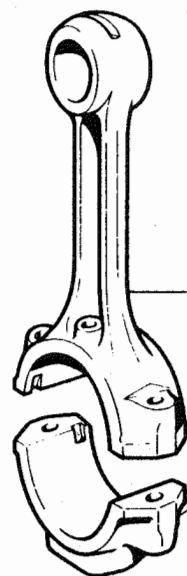


D 2737

987006	- 0,000
987008	- 0,254
987009	- 0,508
987010	- 0,762
987011	- 1,016



902017 A	902065
902018 B	902066 + 0,2
902019 C	902067 + 0,4
902020	902068 + 0,6
902021	
902022	



- 0,2	4147121
- 0,5	4147122

4112043

4112045

12554920



11566 B

500

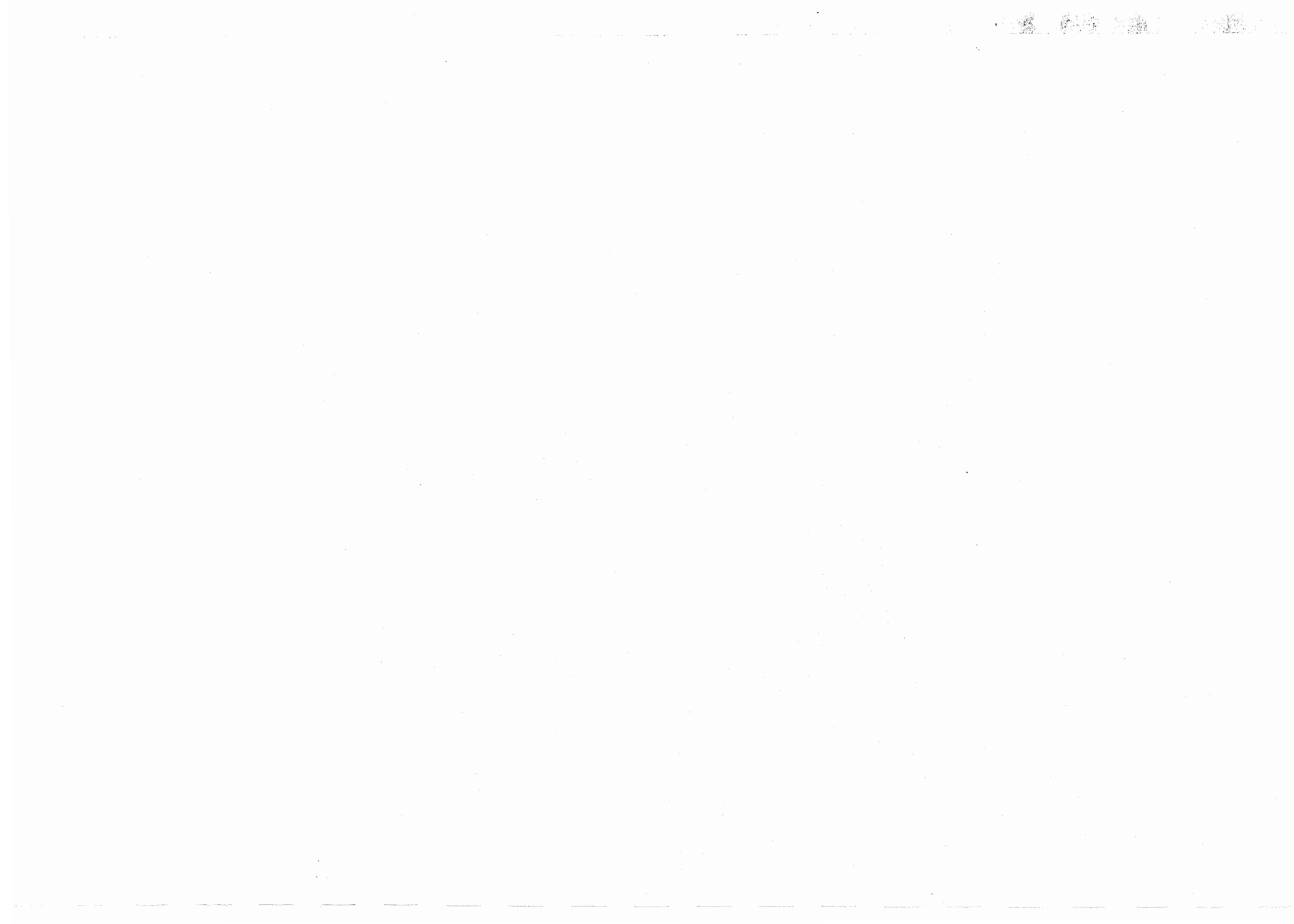
BIELLE E STANTUFFI

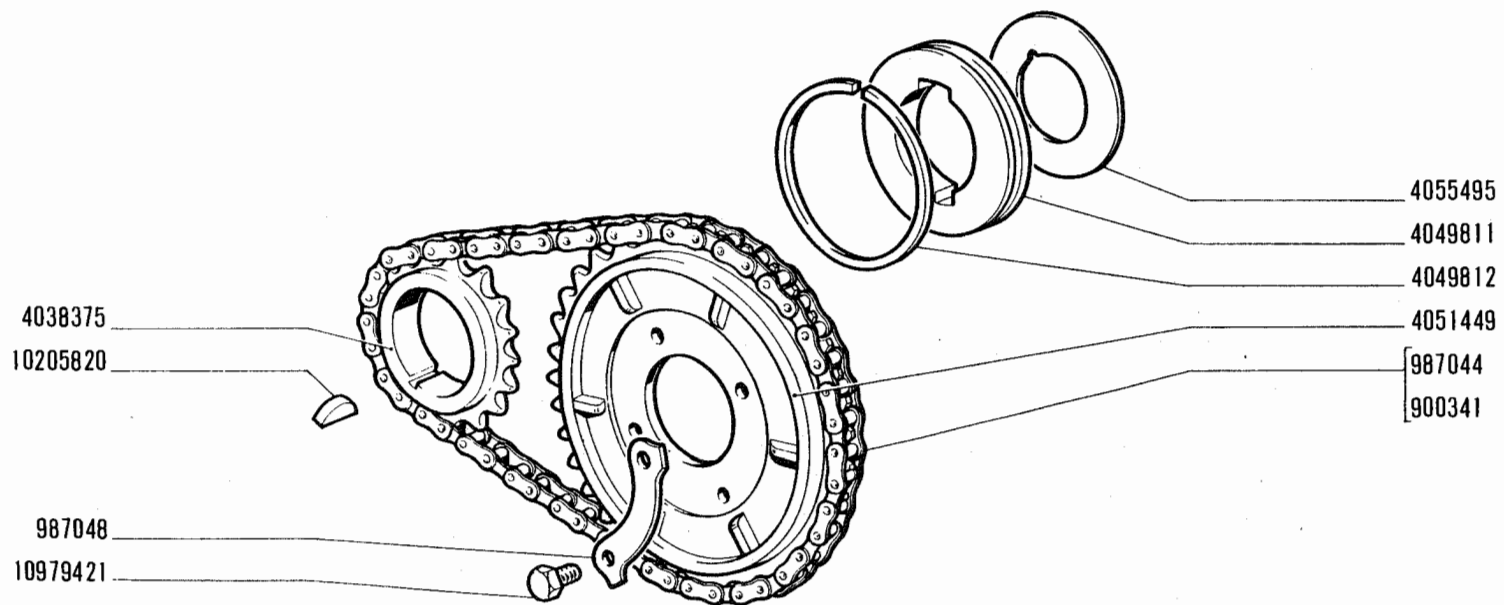
Bielles et pistons
Pleuelstangen und Kolben

Connecting Rods and Pistons
Bielas y émbolos

A1.05

XI-1970
28-7-71





500 (110F)

COMANDO DISTRIBUZIONE

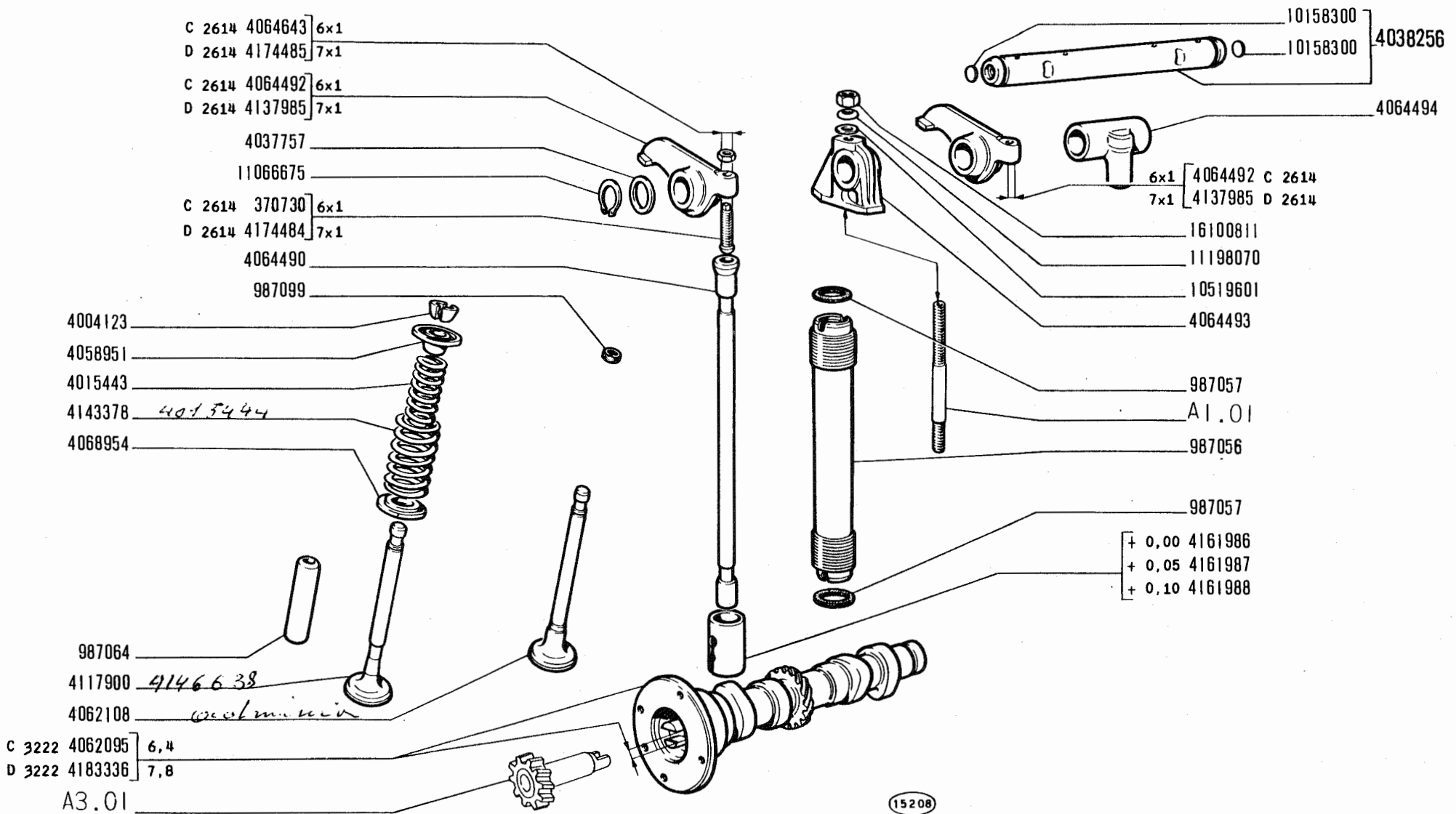
- *Commande de distribution*
- *Steuerungsantrieb*

- *Camshaft Drive*
- *Piñones de la distribución*

A1.06

30-9-1965

modif.	n. ordinaz.	quant.	Denominazione	Désignation	Benennung	Description	Denominaciones
	900341	1	Catena -maggiorata-	Chaîne <i>Majore</i>	Kette	Chain	Cadena
	987044	1	Catena	Chaîne	Kette	Chain	Cadena
	987048	2	Piastrina sicurezza	Plaquette frein	Sicherungsblech	Lockplate	Placa de freno
	4038375	1	Ingranaggio conduttore	Pignon	Zahnrad	Gear	Piñón
	4049811	1	Disco distanziale	Disque	Scheibe	Plate	Disco
	4049812	1	Anello	Bague	Ring	Ring	Anillo
	4051449	1	Ingranaggio condotto	Pignon	Zahnrad	Gear	Piñón
	4055495	1	Disco distanziale	Disque	Scheibe	Plate	Disco
	10205820	1	Linguetta	Linguet	Scheibenfeder	Key	Chaveta
	10979421	4	Vite	Vis	Schraube	Screw	Tornillo



500

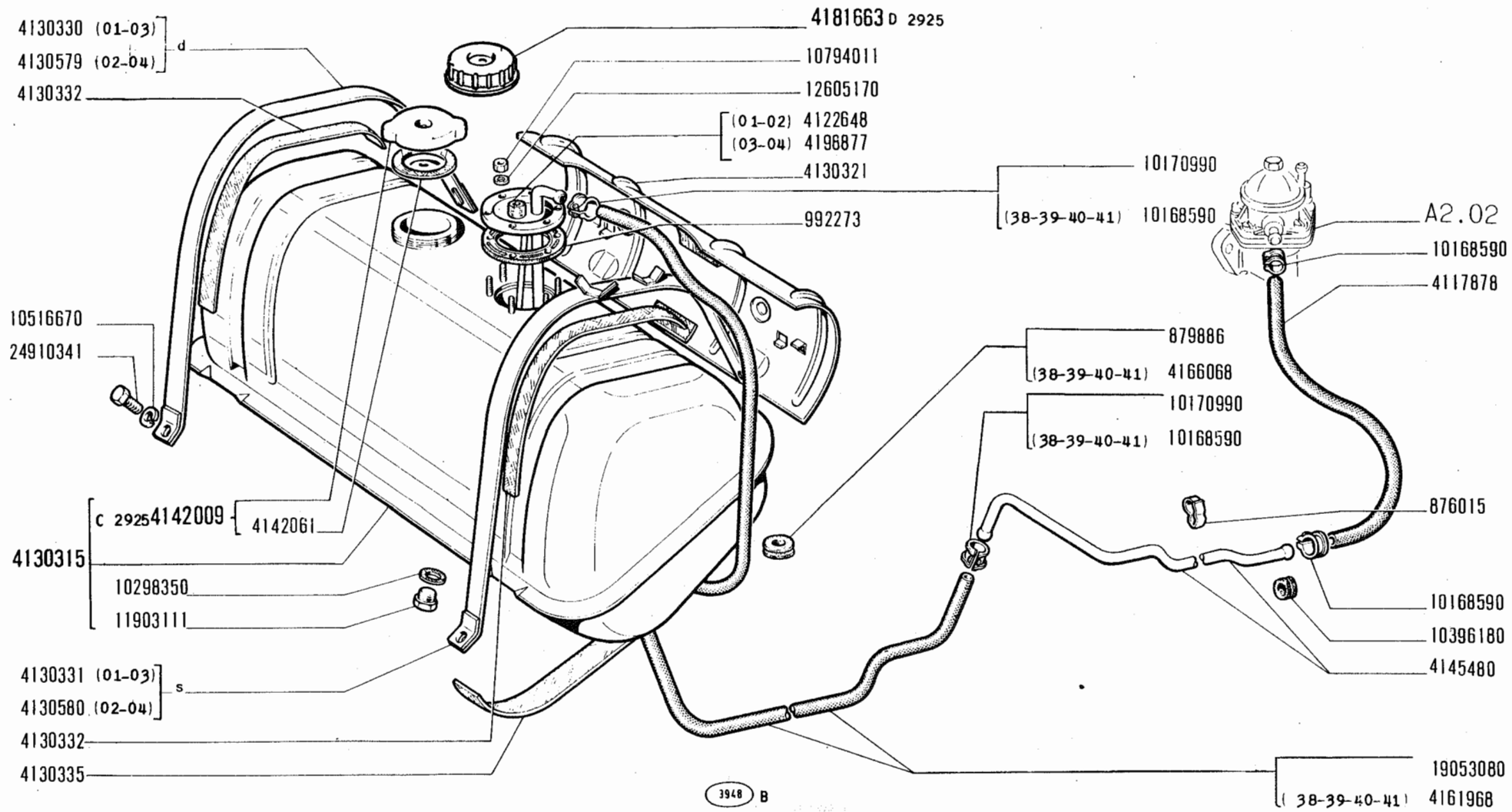
- Distribution
- Steueruna

DISTRIBUZIONE

- Timing Gear
- Distribución

A1.07

modif.	n. ordinaz.	quant.	Denominazione	Désignation	Benennung	Description	Denominaciones
C 2614	370730	4	Vite	Vis	Schraube	Screw	Tornillo
	987056	4	Astuccio	Étui	Hülse	Casing	Tubo
	987057	8	Anello tenuta	Joint	Dichtring	Seal	Junta
	987064	4	Guida valvole	Guide-soupape	Ventilführung	Valve guide	Guía de válvula
	987099	4	Anello paraolio	Joint	Dichtring	Seal	Junta
	4004123	8	Semicono	Demi-cône	Kegelstück	Lock cone	Chaveta cónica
	4015443	4	Molla int.	Ressort	Feder	Spring	Resorte
	4037757	2	Rosetta	Rondelle	Scheibe	Washer	Arandela
	4038256	1	Albero compl.	Arbre	Welle	Shaft	Árbol
	4058951	4	Scodellino sup.	Cuvette	Tellerscheibe	Cup	Platillo
C 3222	4062095	1	Albero eccentrici	Arbre	Exzenterwelle	Camshaft	Árbol
	4062108	2	Valvola aspirazione	Soupape d'admission	Einlassventil	Intake valve	Válvula de admisión
	4064490	4	Asta	Tige	Stange	Rod	Varilla
C 2614	4064492	4	Bilanciere	Culbuteur	Kipphebel	Rocker	Balancín
	4064493	2	Supporto	Support	Lager	Support	Soporte
	4064494	1	Distanziale	Entretoise	Abstandstück	Spacer	Separador
C 2614	4064643	4	Dado	Écrou	Mutter	Nut	Tuerca
	4068954	4	Scodellino inf.	Cuvette	Tellerscheibe	Cup	Platillo
	4117900	2	Valvola scarico	Soupape d'échappement	Auslassventil	Exhaust valve	Válvula de escape
D 2614	4137985	4	Bilanciere	Culbuteur	Kipphebel	Rocker	Balancín
	4143378	4	Molla est.	Ressort	Feder	Spring	Resorte
	4161986	4	Punteria	Poussoir	Stößel	Tappet	Empujador
	4161987	4	Punteria +0,05	Poussoir	Stößel	Tappet	Empujador
	4161988	4	Punteria +0,10	Poussoir	Stößel	Tappet	Empujador
D 2614	4174484	4	Vite	Vis	Schraube	Screw	Tornillo
D 2614	4174485	4	Dado	Écrou	Mutter	Nut	Tuerca
D 3222	4183336	1	Albero eccentrici	Arbre	Exzenterwelle	Camshaft	Árbol
	10158300	2	Tappo	Bouchon	Stopfen	Plug	Tapón
	10519601	2	Rosetta piana	Rondelle	Scheibe	Washer	Arandela
	11066675	2	Anello sicurezza	Arrêtoir	Sicherungsring	Lockring	Anillo de freno
	11198070	2	Rosetta elastica	Rondelle frein	Sicherungsring	Lockwasher	Arandela de freno
	16100811	2	Dado	Écrou	Mutter	Nut	Tuerca



500

SERBATOIO COMBUSTIBILE E TUBAZIONI

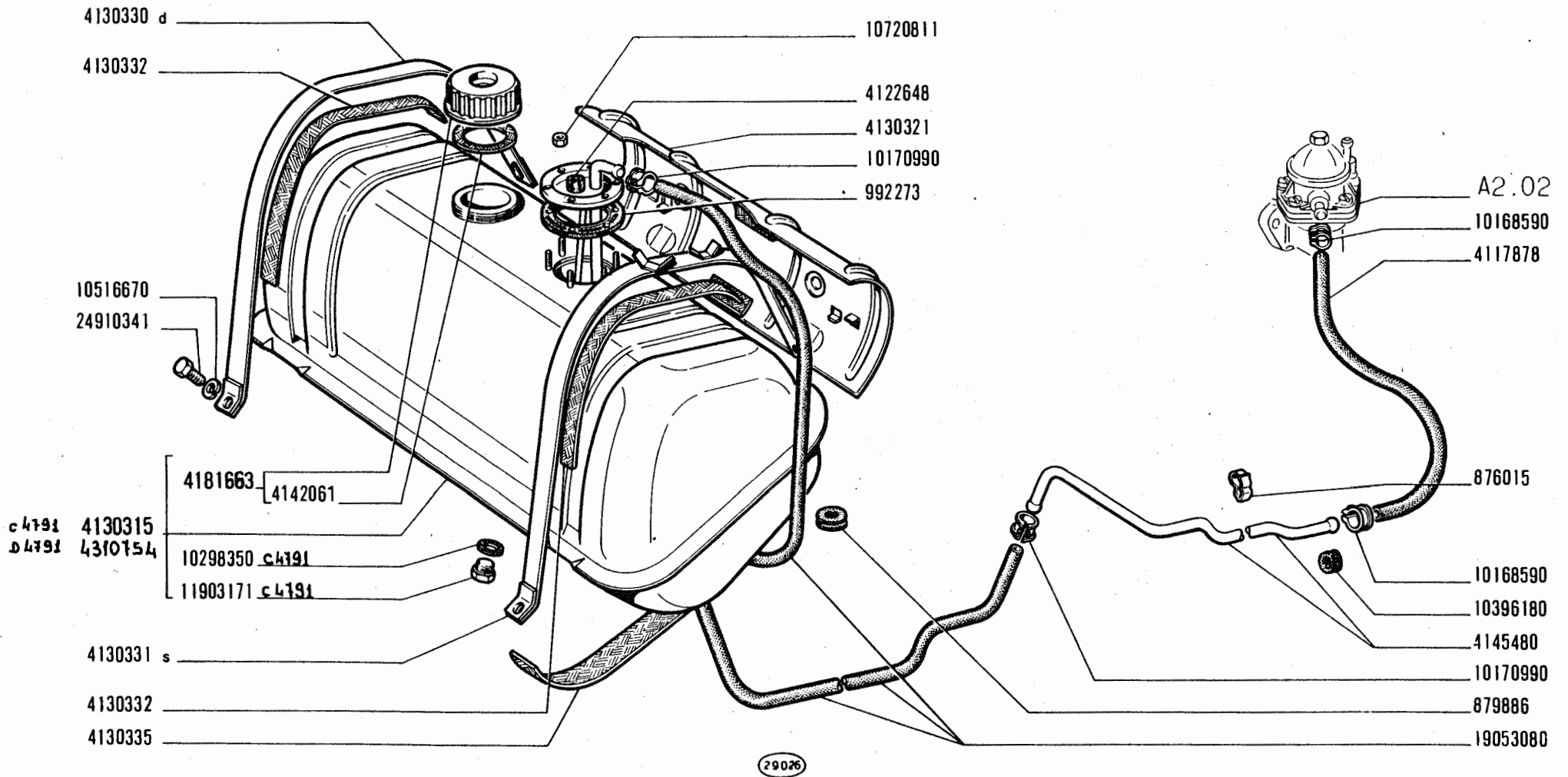
- Réservoir et canalisations carburant
- Kraftstofftank und Leitungen

- Fuel Tank and Lines
- Depósito de combustible y tuberías

A2.01

X-1968

modif.	n. ordinaz.	quant.	Denominazione	Désignation	Benennung	Description	Denominaciones
	876015	1	Staffetta	Collier	Halter	Retainer	Abrazadera
	879886	1	Guarnizione	Bague	Ring	Ring	Guarnición
	992273	1	Guarnizione	Joint	Dichtung	Gasket	Junta
	4117878	1	Tubo post.	Tuyau	Rohr	Pipe	Tubo
	4122648	1	Comando indicatore livello -01-02-	Commande de jauge	Standgeber	Sending unit	Indicador de nivel
	4130315	1	Serbatoio compl.	Réservoir	Behälter	Tank	Depósito
	4130321	1	Riparo	Protection	Abdeckung	Protection	Defensa
	4130330	1	Nastro d -01-03-	Ruban	Band	Strap	Abrazadera
	4130331	1	Nastro s -01-03-	Ruban	Band	Strap	Abrazadera
	4130332	2	Guarnizione	Caoutchouc	Profilgummi	Weatherstrip	Goma
	4130335	2	Feltro	Feutre	Filz	Felt	Filtro
	4130579	1	Nastro d -02-04-	Ruban	Band	Strap	Abrazadera
	4130580	1	Nastro s -02-04-	Ruban	Band	Strap	Abrazadera
C 2925	4142009	1	Tappo compl.	Bouchon	Schraubdeckel	Cap	Tapón
	4142061	1	Guarnizione	Joint	Dichtring	Gasket	Junta
	4145480	1	Tubo intermedio	Tuyau	Rohr	Pipe	Tubo
	4161968	1	Tubo -38-39-40-41-	Tuyau	Schlauch	Hose	Manga
	4166068	1	Guarnizione -38-39-40- -41-	Bague	Ring	Ring	Guarnición
D 2925	4181663	1	Tappo compl.	Bouchon	Schraubdeckel	Cap	Tapón
	4198877	1	Comando indicatore livello -03-04-	Commande de jauge	Standgeber	Sending unit	Indicador de nivel
	10168590	2	Collare	Collier	Schelle	Collar	Abrazadera
	10168590	2	Collare -38-39-40-41-	Collier	Schelle	Collar	Abrazadera
	10170990	2	Collare	Collier	Schelle	Collar	Abrazadera
	10298350	1	Guarnizione	Joint	Dichtring	Gasket	Junta
	10396180	1	Anello isolante	Bague	Ring	Ring	Guarnición
	10516670	2	Rosetta elastica	Rondelle frein	Sicherungsring	Lockwasher	Arandela de freno
	10794011	6	Dado	Écrou	Mutter	Nut	Tuerca
	11903111	1	Tappo	Bouchon	Stopfen	Plug	Tapón
	12605170	6	Rosetta dentata	Rondelle frein	Sicherungsring	Lockwasher	Arandela de freno
	19053080	m	Tubo 5x9	Tuyau	Schlauch	Hose	Manga
	24910341	2	Vite	Vis	Schraube	Screw	Tornillo



500

vett. n. 5.097.358 →
vett. n. 6.130.001 →

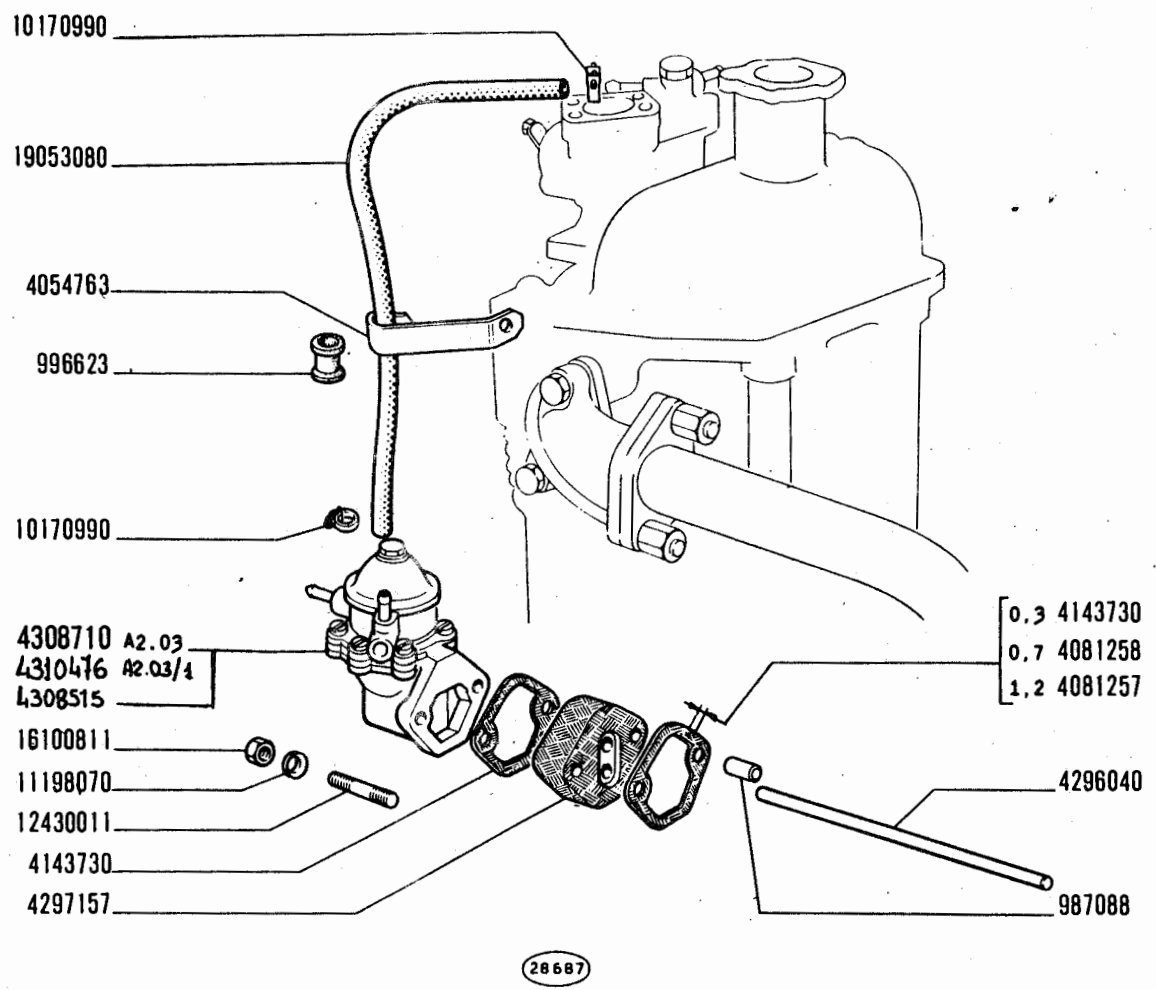
SERBATOIO COMBUSTIBILE E TUBAZIONI

Réservoir et canalisations combustible
Kraftstofftank und Leitungen

Fuel Tank and Lines
Depósito de combustible y tuberías

A2.01

XI-1972
10-04-73



500

vett. n. 5.097.358 →
vett. n. 6.130.001 →

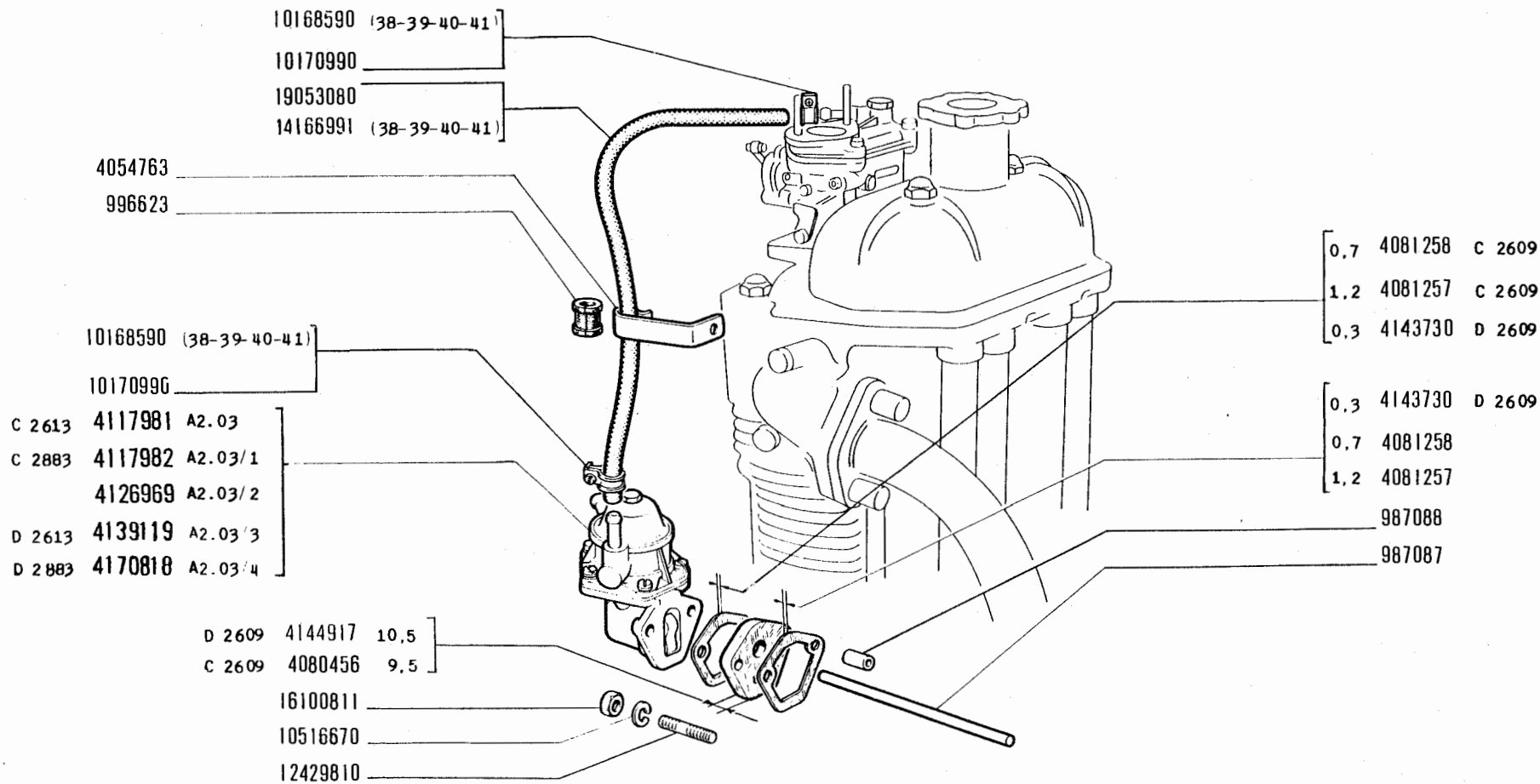
POMPA ALIMENTAZIONE E TUBAZIONI

Pompe et canalisations d'alimentation
Kraftstoffpumpe und Leitungen

Fuel Pump and Lines
Bomba de alimentación y tuberías

A2.02

XL 1072
10-04-73



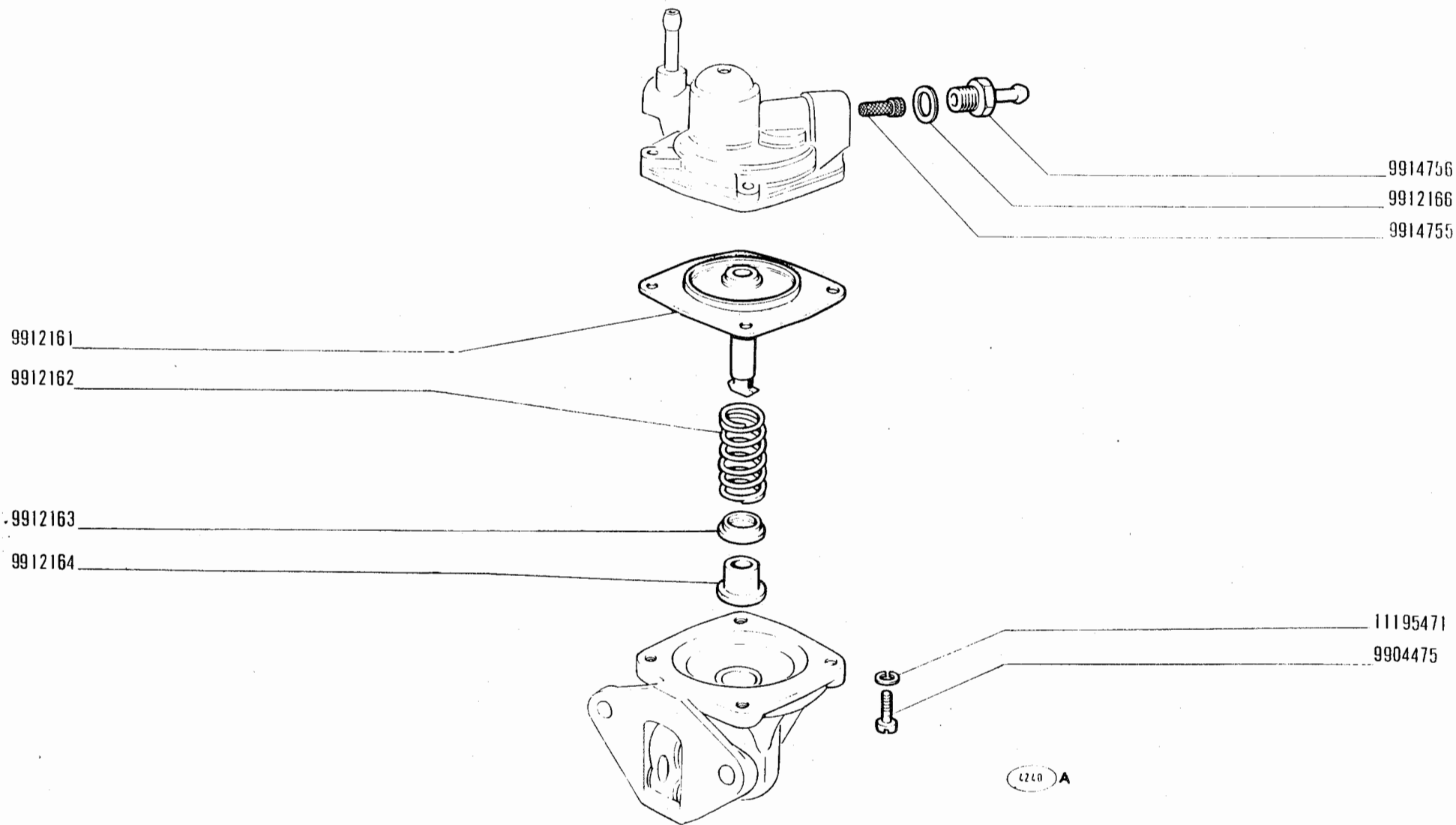
500 (110F)

POMPA ALIMENTAZIONE E TUBAZIONI

- Pompe et canalisations d'alimentation
- Kraftstoffpumpe und Leitungen
- Fuel Pump and Lines
- Bomba de alimentación y tuberías

A2.02

modif.	n. ordinaz.	quant.	Denominazione	Désignation	Benennung	Description	Denominaciones
	987087	1	Puntalino	Tige	Druckstange	Rod	Vástago
	987088	1	Boccola	Douille	Büchse	Bush	Casquillo
	996623	1	Anello isolante	Bague	Ring	Ring	Guarnición
	4054763	1	Staffetta	Collier	Halter	Retainer	Abrazadera
C 2609	4080456	1	Isolante	Isolant	Isolierung	Insulator	Aislador
	4081257	1	Guarnizione sp. 1,2	Joint	Dichtung	Gasket	Junta
C 2609	4081257	1	Guarnizione sp.1,2	Joint	Dichtung	Gasket	Junta
	4081258	1	Guarnizione sp. 0,7	Joint	Dichtung	Gasket	Junta
C 2609	4081258	1	Guarnizione sp.0,7	Joint	Dichtung	Gasket	Junta
C 2613	4117981	1	Pompa compl.	Pompe	Pumpe	Pump	Bomba
C 2883	4117982	1	Pompa compl.	Pompe	Pumpe	Pump	Bomba
	4126969	1	Pompa compl.	Pompe	Pumpe	Pump	Bomba
D 2613	4139119	1	Pompa compl.	Pompe	Pumpe	Pump	Bomba
D 2609	4143730	2	Guarnizione sp.0,3	Joint	Dichtung	Gasket	Junta
D 2609	4144917	1	Isolante	Isolant	Isolierung	Insulator	Aislador
	4166991	1	Tubo -38-39-40-41-	Tuyau	Schlauch	Hose	Manga
D 2883	4170818	1	Pompa compl.	Pompe	Pumpe	Pump	Bomba
	10168590	2	Collare -38-39-40-41-	Collier	Schelle	Collar	Abrazadera
	10170990	2	Collare	Collier	Schelle	Collar	Abrazadera
	10516670	2	Rosetta elastica	Rondelle frein	Sicherungsring	Lockwasher	Arandela de freno
	12429810	2	Prigioniero	Goujon	Stiftschraube	Stud	Espárrago
	16100811	2	Dado	ECROU	Mutter	Nut	Tuerca
	19053080	m	Tubo 5x9x400	Tuyau	Schlauch	Hose	Manga



500 (110F)

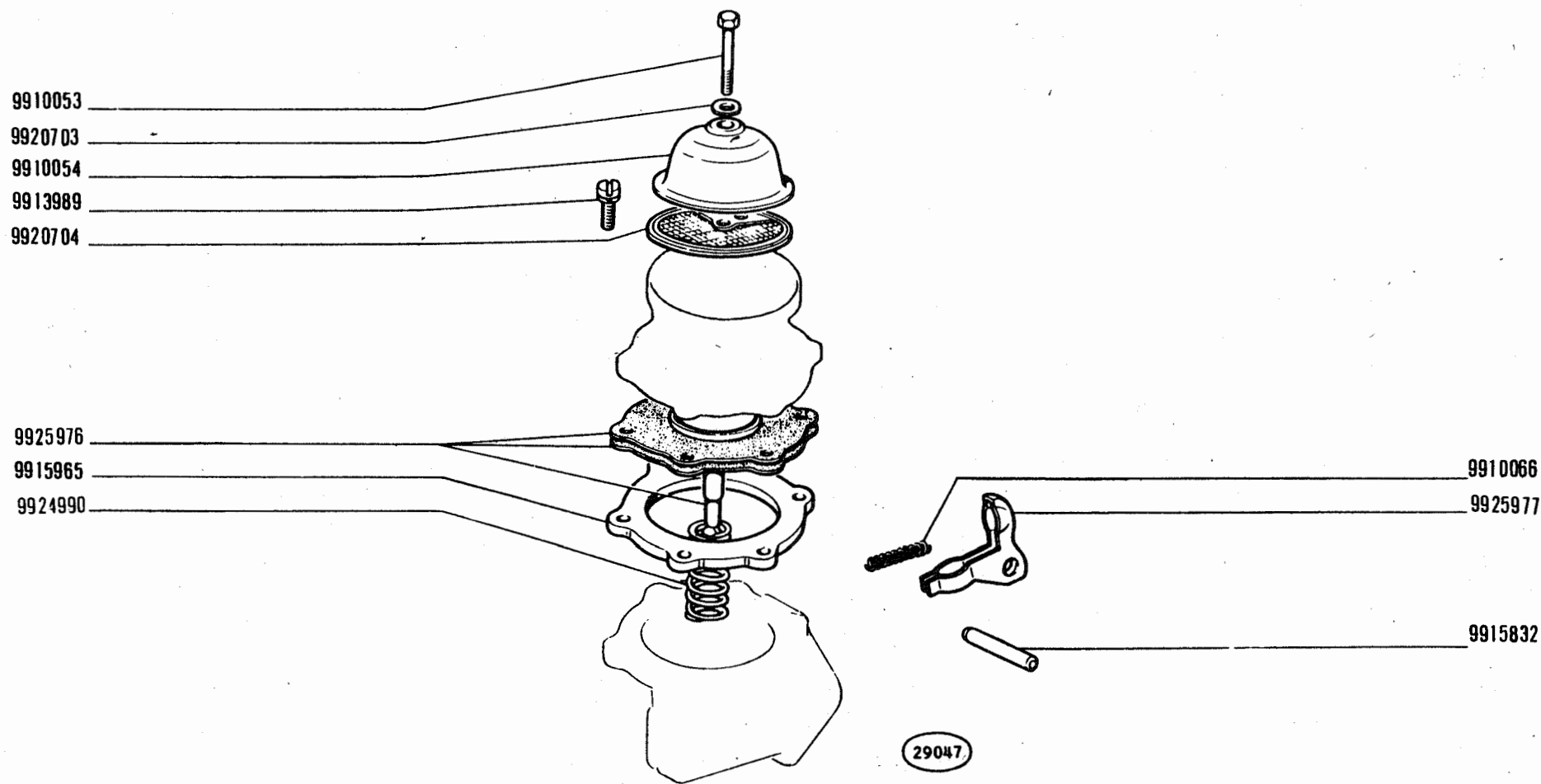
POMPA ALIMENTAZIONE 4117981 (Savara)

- *Pompe d'alimentation*
- *Kraftstoffpumpe*

- *Fuel Pump*
- *Bomba de alimentación*

A2.03

modif.	n. ordinaz.	quant.	Denominazione	Désignation	Benennung	Description	Denominaciones
	9904475	4	Vite	Vis	Schraube	Screw	Tornillo
	9912161	1	Membrana	Membrane	Membran	Diaphragm	Membrana
	9912162	1	Molla	Ressort	Feder	Spring	Resorte
	9912163	1	Scodellino	Cuvette	Tellerscheibe	Cup	Platillo
	9912164	1	Cappuccio	Capuchon	Schutzkappe	Boot	Capuchón
	9912166	1	Rosetta tenuta	Joint	Dichtring	Gasket	Junta
	9914755	1	Filtro	Filtre	Filter	Filter	Filtro
	9914756	1	Raccordo	Raccord	Stutzen	Connection	Racor
	11195471	4	Rosetta sicurezza	Rondelle frein	Sicherungsring	Lockwasher	Arandela de freno



500

vett. n. 5.097.358 →
vett. n. 6.130.001 →

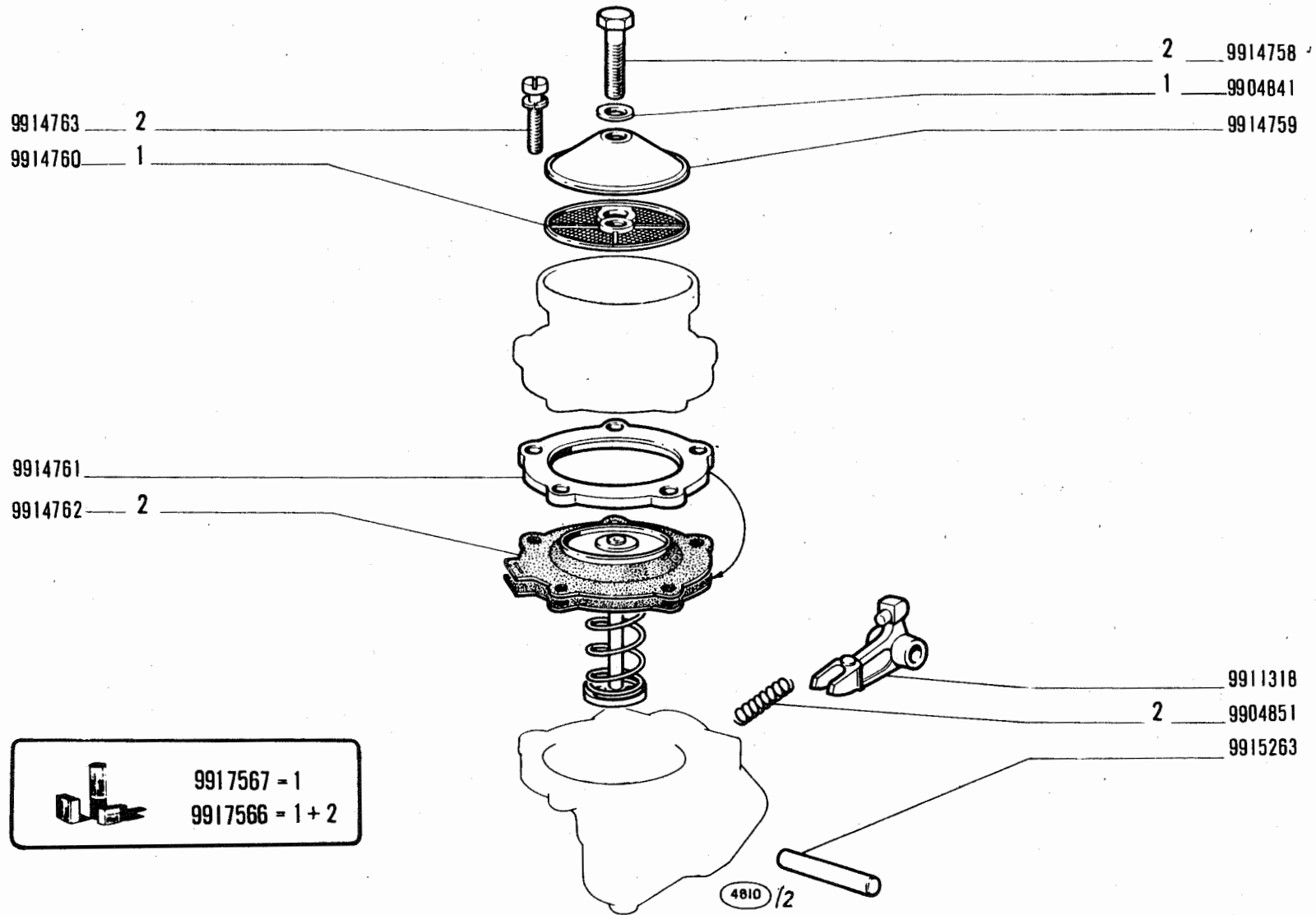
POMPA ALIMENTAZIONE 4308710 (B.C.D.)

Pompe d'alimentation
Kraftstoffpumpe

Fuel Pump
Bomba de alimentación

A2.03

XI-1972
10-04-73



500

vett. n. 5.097.358 →
vett. n. 6.130.001 →

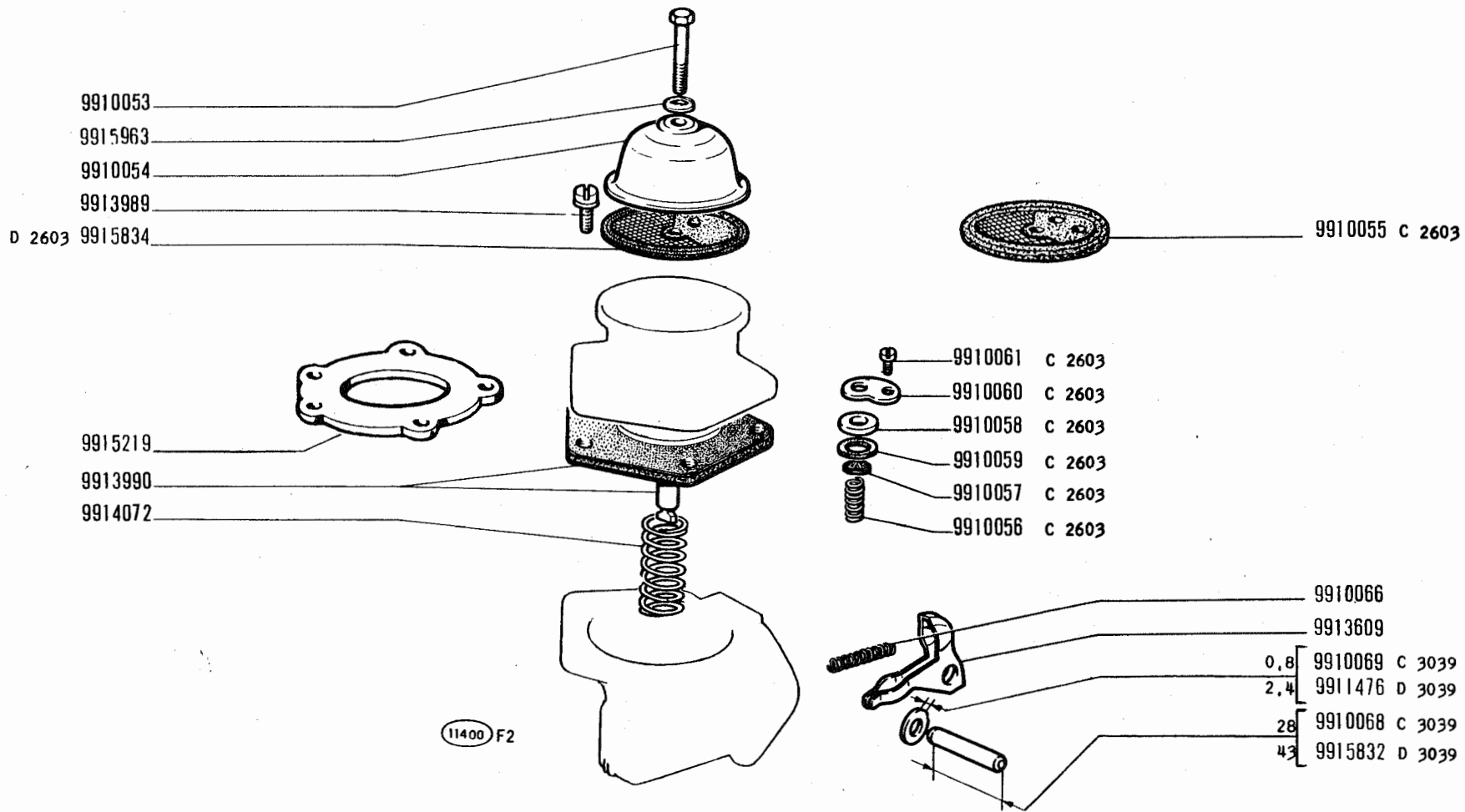
POMPA ALIMENTAZIONE 4310476 (Weber)

*Pompe d'alimentation
Kraftstoffpumpe*

*Fuel Pump
Bomba de alimentación*

A2.03/1

10-04-13



500

POMPA ALIMENTAZIONE 4117982 (B.C.D.)

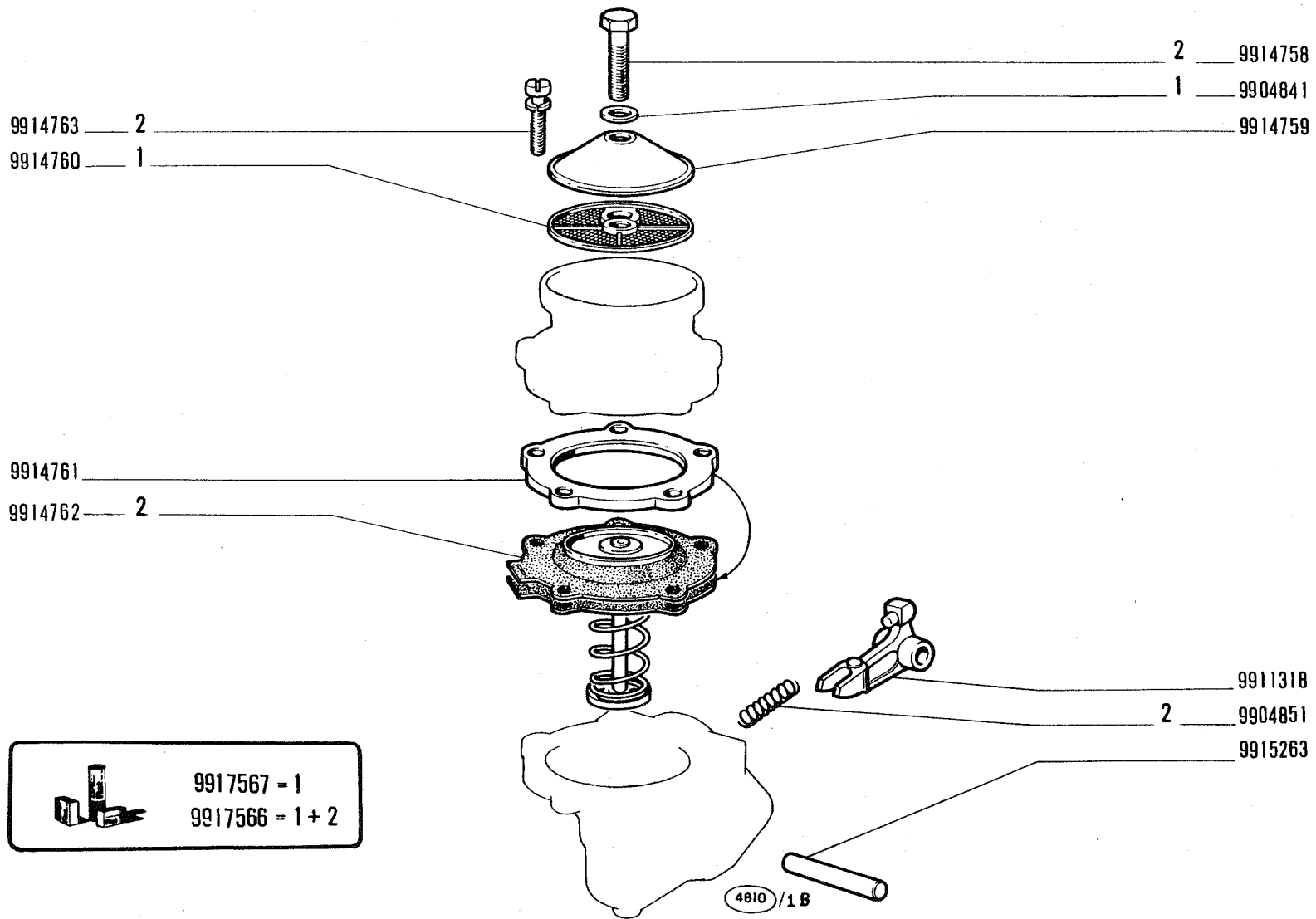
- Pompe d'alimentation
- Kraftstoffpumpe

- Fuel Pump
- Bomba de alimentación

A2.03/1

X-1968

modif.	n. ordinaz.	quant.	Denominazione	Désignation	Benennung	Description	Denominaciones
	9910053	1	Vite	Vis	Schraube	Screw	Tornillo
	9910054	1	Coperchio	Couvercle	Deckel	Cover	Tapa
C 2603	9910055	1	Filtro	Filtre	Filter	Filter	Filtro
C 2603	9910056	2	Molla	Ressort	Feder	Spring	Resorte
C 2603	9910057	2	Valvola	Soupape	Ventil	Valve	Válvula
C 2603	9910058	2	Sede valvola	Siège soupape	Ventilsitz	Valve seat	Asiento de válvula
C 2603	9910059	2	Rosetta tenuta	Joint	Dichtring	Gasket	Junta
C 2603	9910060	2	Piastrina	Plaquette	Plättchen	Plate	Placa
C 2603	9910061	2	Vite	Vis	Schraube	Screw	Tornillo
	9910066	1	Molla	Ressort	Feder	Spring	Resorte
C 3039	9910068	1	Perno	Axe	Bolzen	Pin	Eje
C 3039	9910069	2	Rosetta piana	Rondelle	Scheibe	Washer	Arandela
D 3039	9911476	2	Rosetta piana	Rondelle	Scheibe	Washer	Arandela
	9913609	1	Leva	Levier	Hebel	Lever	Palanca
	9913989	5	Vite	Vis	Schraube	Screw	Tornillo
	9913990	1	Membrana	Membrane	Membran	Diaphragm	Membrana
	9914072	1	Molla	Ressort	Feder	Spring	Resorte
	9915219	1	Distanziale	Entretoise	Abstandstück	Spacer	Separador
D 3039	9915832	1	Perno	Axe	Bolzen	Pin	Eje
D 2603	9915834	1	Filtro	Filtre	Filter	Filter	Filtro
	9915963	1	Rosetta piana	Rondelle	Scheibe	Washer	Arandela



500

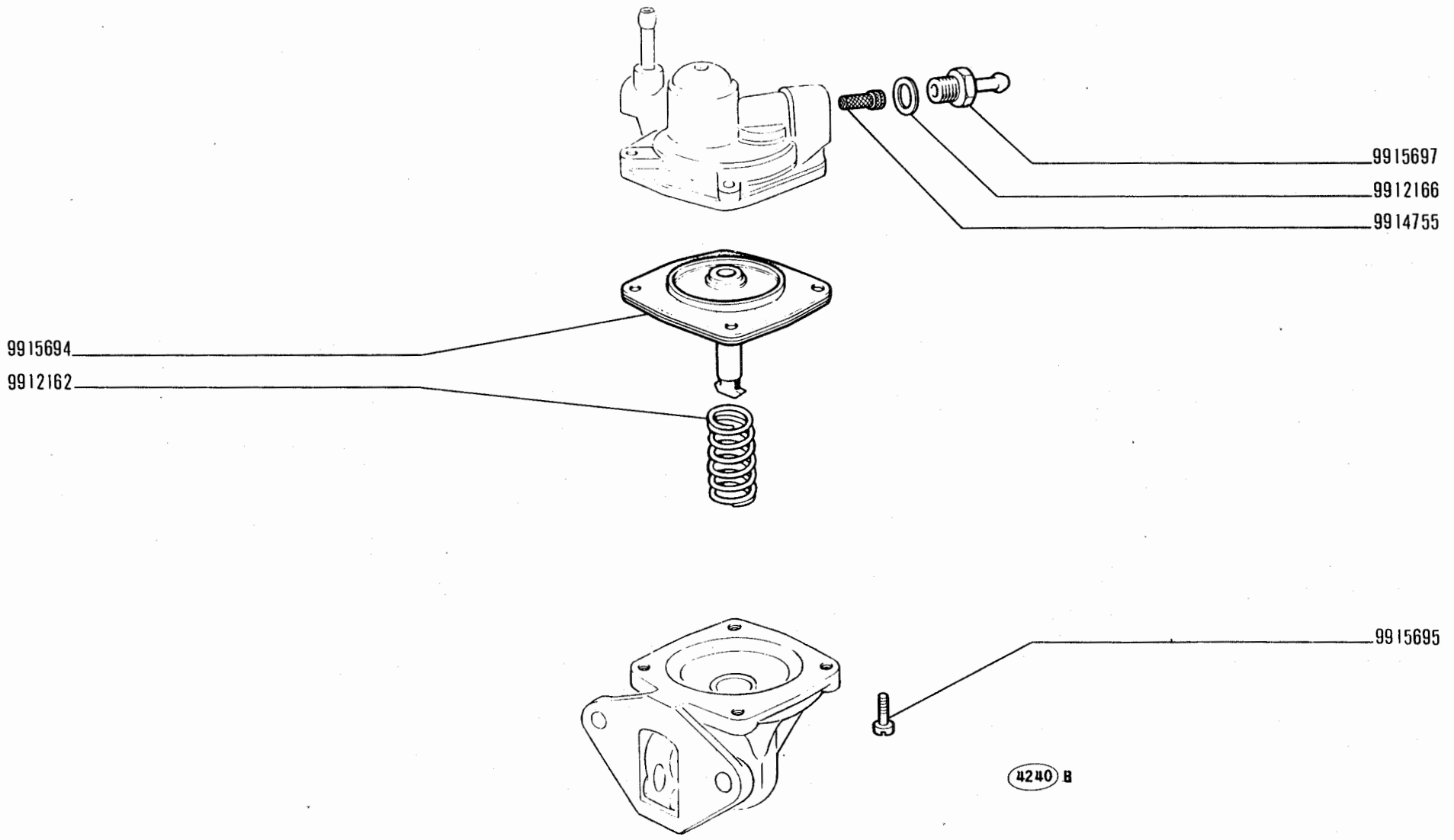
POMPA ALIMENTAZIONE 412699 (Weber)

- *Pompe d'alimentation*
- *Fuel Pump*
- *Kraftstoffpumpe*
- *Bomba de alimentación*

A2.03/2

X-1968

modif.	n. ordinaz.	quant.	Denominazione	Désignation	Benennung	Description	Denominaciones
	9904841	1	Rosetta tenuta	Joint	Dichtring	Gasket	Junta
	9904851	1	Molla	Ressort	Feder	Spring	Resorte
	9911318	1	Leva	Levier	Hebel	Lever	Palanca
	9914758	1	Vite	Vis	Schraube	Screw	Tornillo
	9914759	1	Coperchio	Couvercle	Deckel	Cover	Tapa
	9914760	1	Filtro	Filtre	Filter	Filter	Filtro
	9914761	1	Flangia	Bride	Flansch	Flange	Brida
	9914762	1	Membrana	Membrane	Membran	Diaphragm	Membrana
	9914763	5	Vite	Vis	Schraube	Screw	Tornillo
	9915263	1	Perno	Axe	Bolzen	Pin	Eje
	9917566	S	Corredo composto da 1-2	Pochette - conte- nant	Ausrüstung bestehend aus	Kit - consisting of	Equipo - compuesto de
	9917567	S	Corredo composto da 1	Pochette - conte- nant	Ausrüstung bestehend aus	Kit - consisting of	Equipo - compuesto de



500

POMPA ALIMENTAZIONE 4139119 (Savara)

- *Pompe d'alimentation*
- *Kraftstoffpumpe*

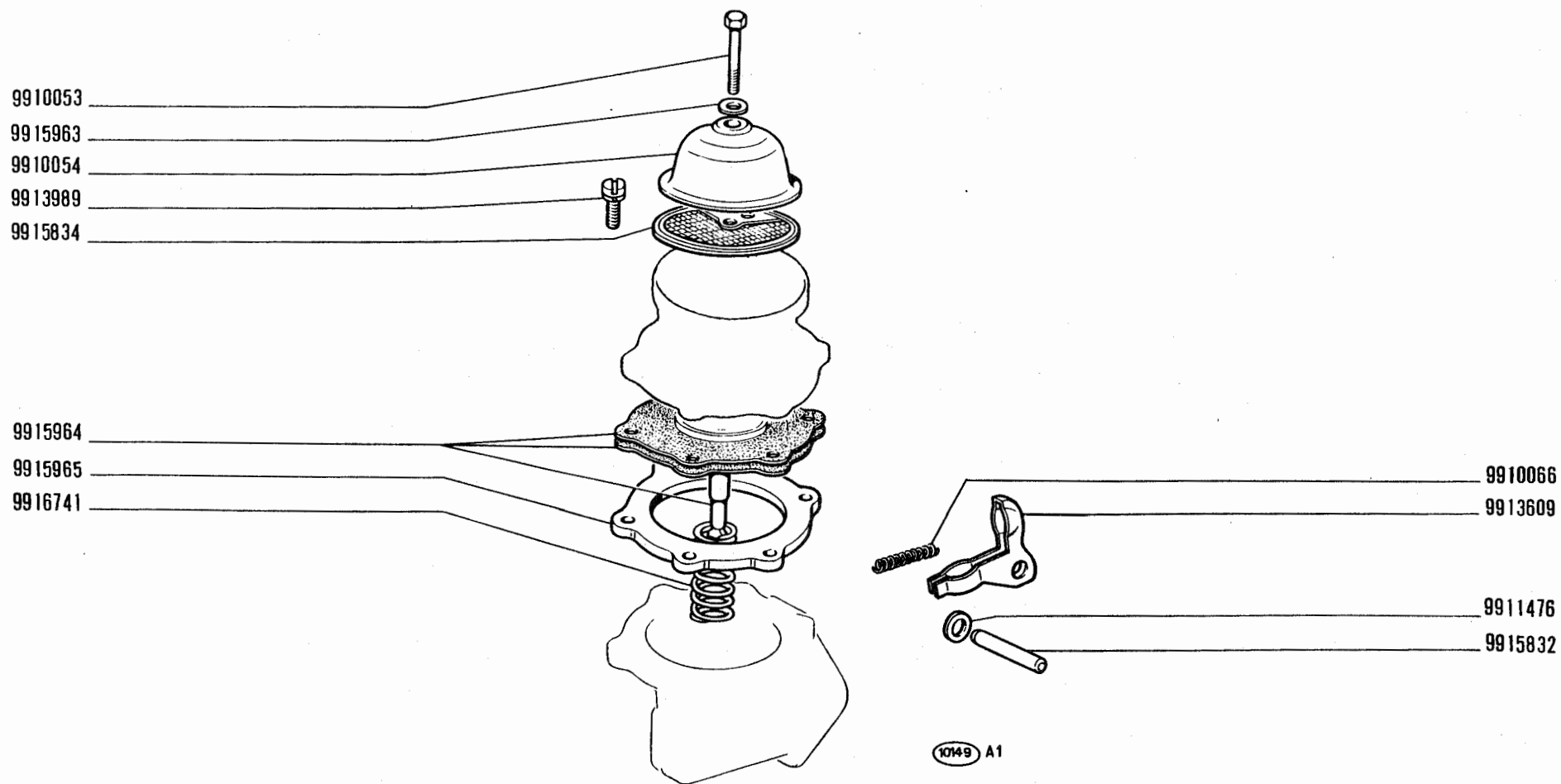
- *Fuel Pump*
- *Bomba de alimentación*

A2.03/3

X-1968

modif.	n. ordinaz.	quant.	Denominazione	Désignation	Benennung	Description	Denominaciones
	9912162	1	Molla	Ressort	Feder	Spring	Resorte
	9912166	1	Rosetta tenuta	Joint	Dichtring	Gasket	Junta
	9914755	1	Filtro	Filtre	Filter	Filter	Filtro
	9915694	1	Membrana	Membrane	Membran	Diaphragm	Membrana
	9915695	1	Vite	Vis	Schraube	Screw	Tornillo
	9915697	1	Raccordo	Raccord	Stutzen	Connection	Racor

A2.03/3



500

POMPA ALIMENTAZIONE 4170818 (B. C. D.)

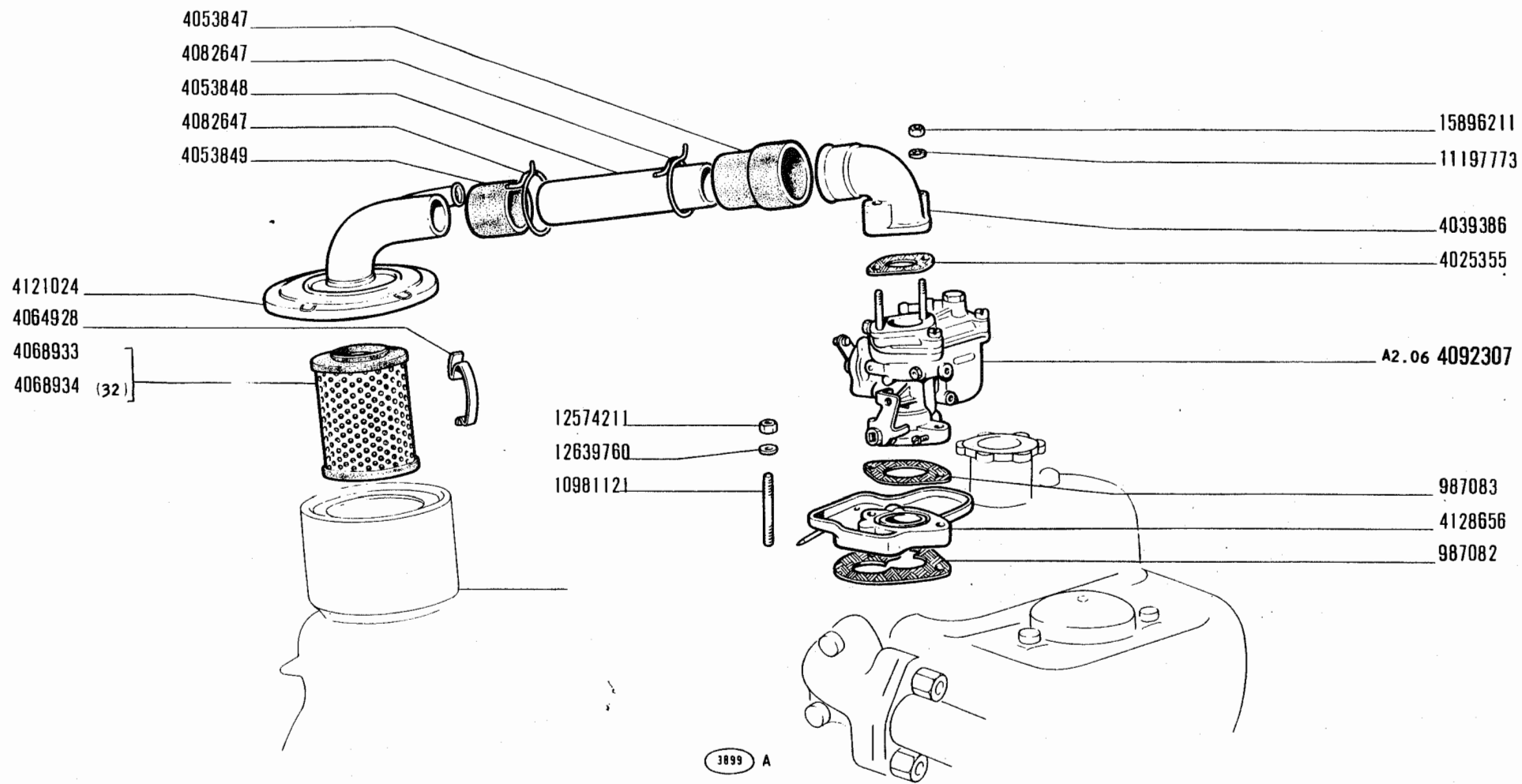
- *Pompe d'alimentation*
- *Kraftstoffpumpe*

- *Fuel Pump*
- *Bomba de alimentación*

A2.03/4

X-1968

modif.	n. ordinaz.	quant.	Denominazione	Désignation	Benennung	Description	Denominaciones
	9910053	1	Vite	Vis	Schraube	Screw	Tornillo
	9910054	1	Coperchio	Couvercle	Deckel	Cover	Tapa
	9910066	1	Molla	Ressort	Feder	Spring	Resorte
	9911476	2	Rosetta piana	Rondelle	Scheibe	Washer	Arandela
	9913609	1	Leva	Levier	Hebel	Lever	Palanca
	9913989	6	Vite	Vis	Schraube	Screw	Tornillo
	9915832	1	Perno	Axe	Bolzen	Pin	Eje
	9915834	1	Filtro	Filtre	Filter	Filter	Filtro
	9915963	1	Rosetta tenuta	Joint	Dichtring	Gasket	Junta
	9915964	1	Membrana	Membrane	Membran	Diaphragm	Membrana
	9915965	1	Distanziale	Entretoise	Abstandstück	Spacer	Separador
	9916741	1	Molla centrale	Ressort	Feder	Spring	Resorte



500 (110F)

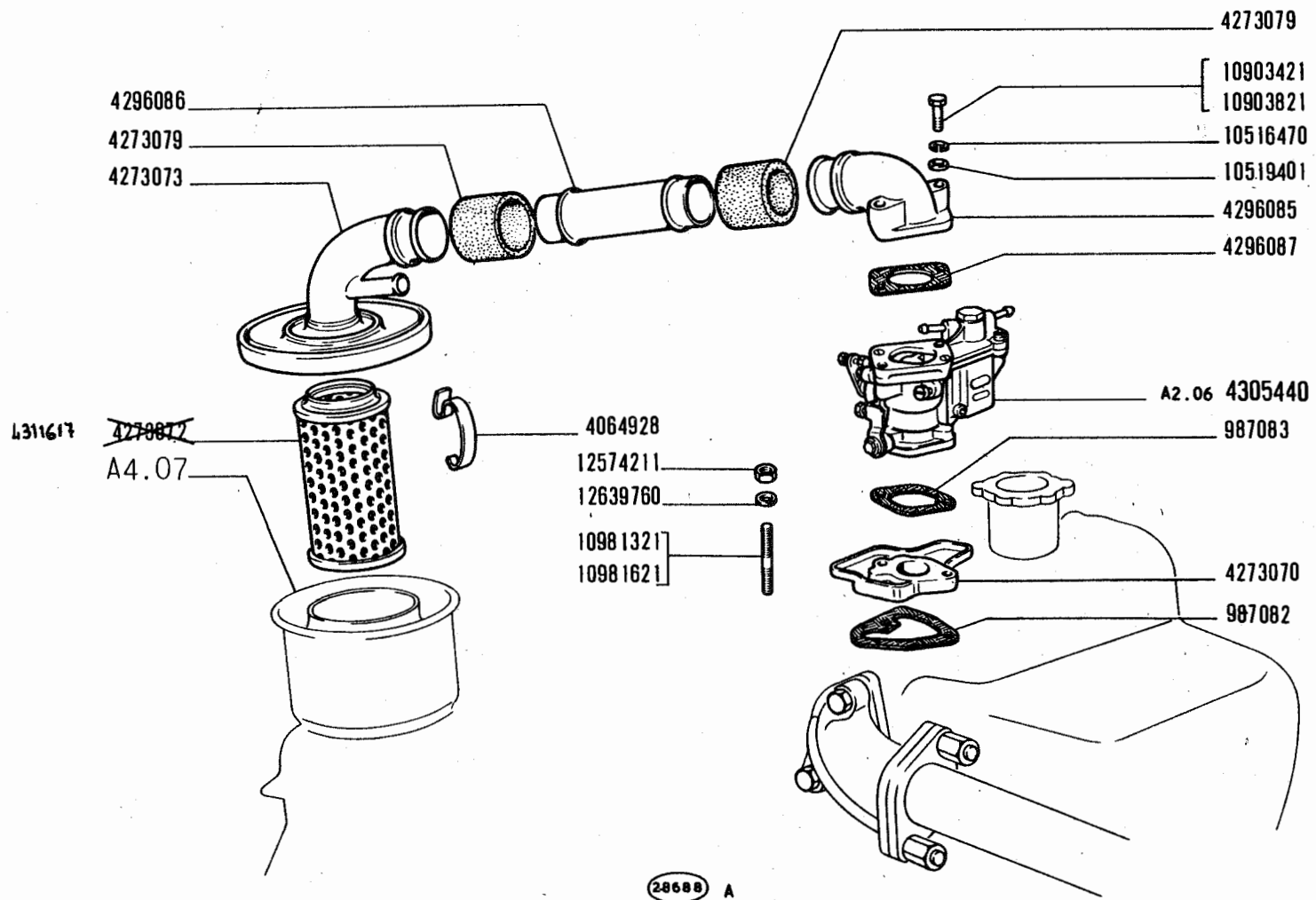
CARBURATORE E FILTRO ARIA

- Carburateur et filtre à air
- Vergaser und Luftfilter

- Carburetor and Air Cleaner
- Carburador y filtro de aire

A2.04

modif.	n. ordinaz.	quant.	Denominazione	Désignation	Benennung	Description	Denominaciones
	987082	1	Guarnizione	Joint	Dichtung	Gasket	Junta
	987083	1	Guarnizione	Joint	Dichtung	Gasket	Junta
	4025355	1	Guarnizione	Joint	Dichtung	Gasket	Junta
	4039386	1	Gomito	Coude	Kniestück	Elbow	Codo
	4053847	1	Manicotto	Manchon	Muffe	Sleeve	Manga
	4053848	1	Tubo intermedio	Tuyau	Rohr	Pipe	Tubo
	4053849	1	Manicotto	Manchon	Muffe	Sleeve	Manga
	4064928	2	Molletta	Agrafe	Klemmstück	Clip	Sujetador
	4068933	1	Elemento filtrante	Élément filtrant	Filtereinsatz	Cartridge	Filtro
	4068934	1	Elemento filtrante-32-	Élément filtrant	Filtereinsatz	Cartridge	Filtro
	4082647	2	Collare	Collier	Schelle	Collar	Abrazadera
	4092307	1	Carburatore compl.	Carburateur	Vergaser	Carburetor	Carburador
	4121024	1	Coperchio	Couvercle	Deckel	Cover	Tapa
	4128656	1	Distanziale	Entretoise	Abstandstück	Spacer	Separador
	10981121	2	Prigioniero	Goujon	Stiftschraube	Stud	Espárrago
	11197773	2	Rosetta elastica	Rondelle frein	Sicherungsring	Lockwasher	Arandela de freno
	12574211	2	Dado	Écrou	Mutter	Nut	Tuerca
	12639760	2	Rosetta piana	Rondelle	Scheibe	Washer	Arandela
	15896211	2	Dado	Écrou	Mutter	Nut	Tuerca



500

vett. n. 5.097.358 →
vett. n. 6.130.001 →

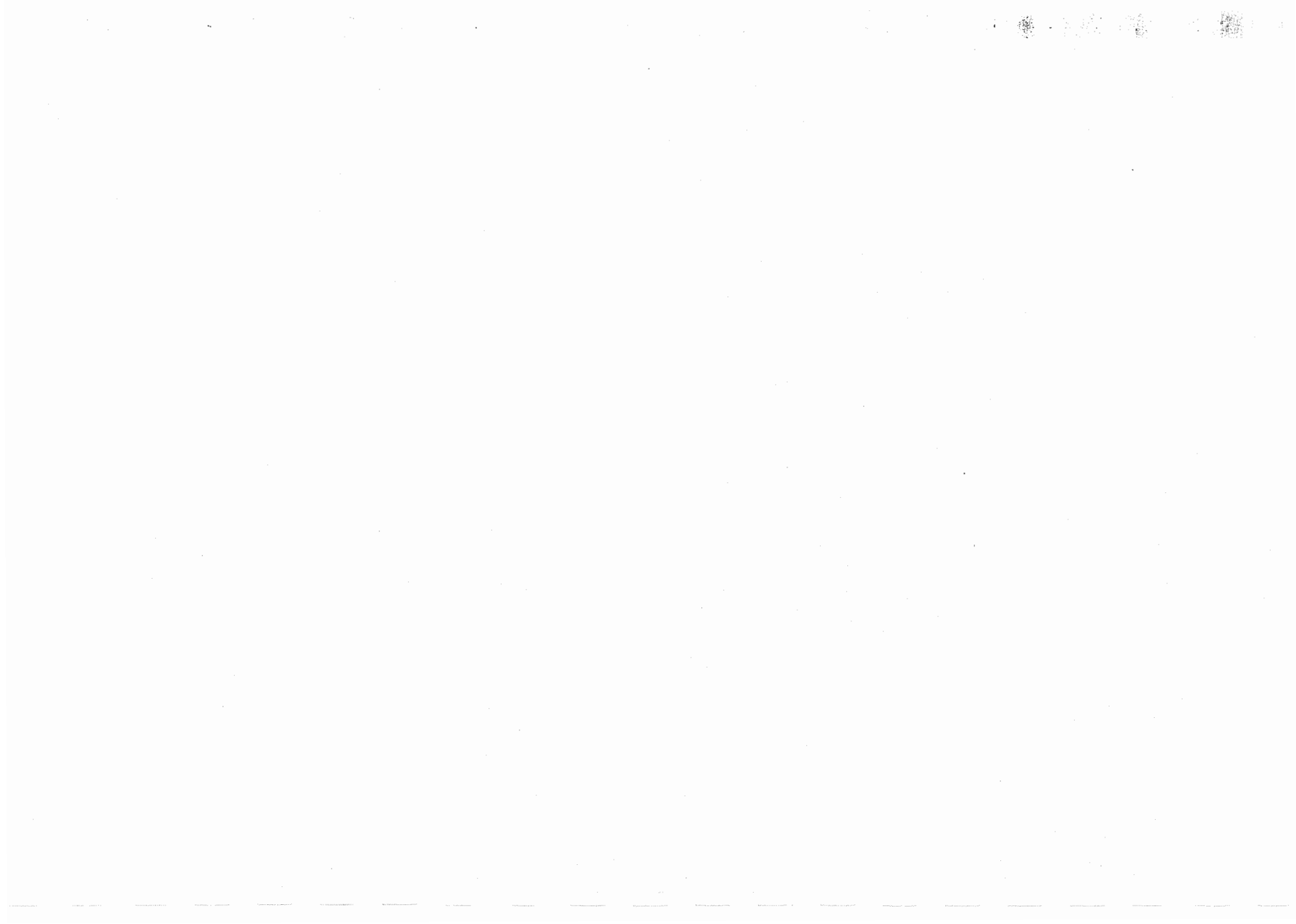
CARBURATORE E FILTRO ARIA

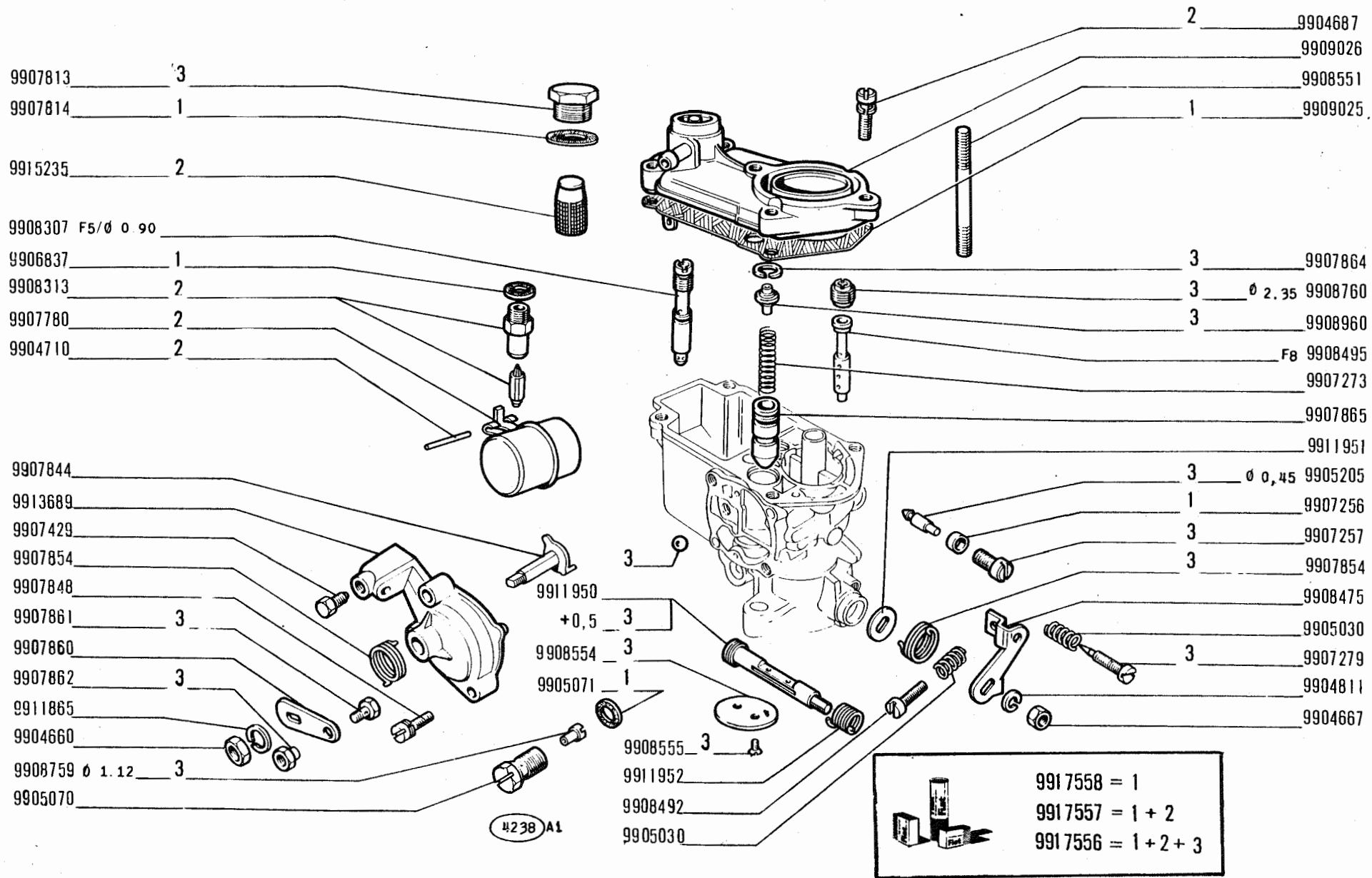
*Carburateur et filtre à air
Vergaser und Luftfilter*

*Carburetor and Air Cleaner
Carburador y filtro de aire*

A2.04

*XI-1972
10-04-78*





500

- Carburateur
- Vergaser

CARBURATORE 4092307 (Weber)

- Carburetor
- Carburador

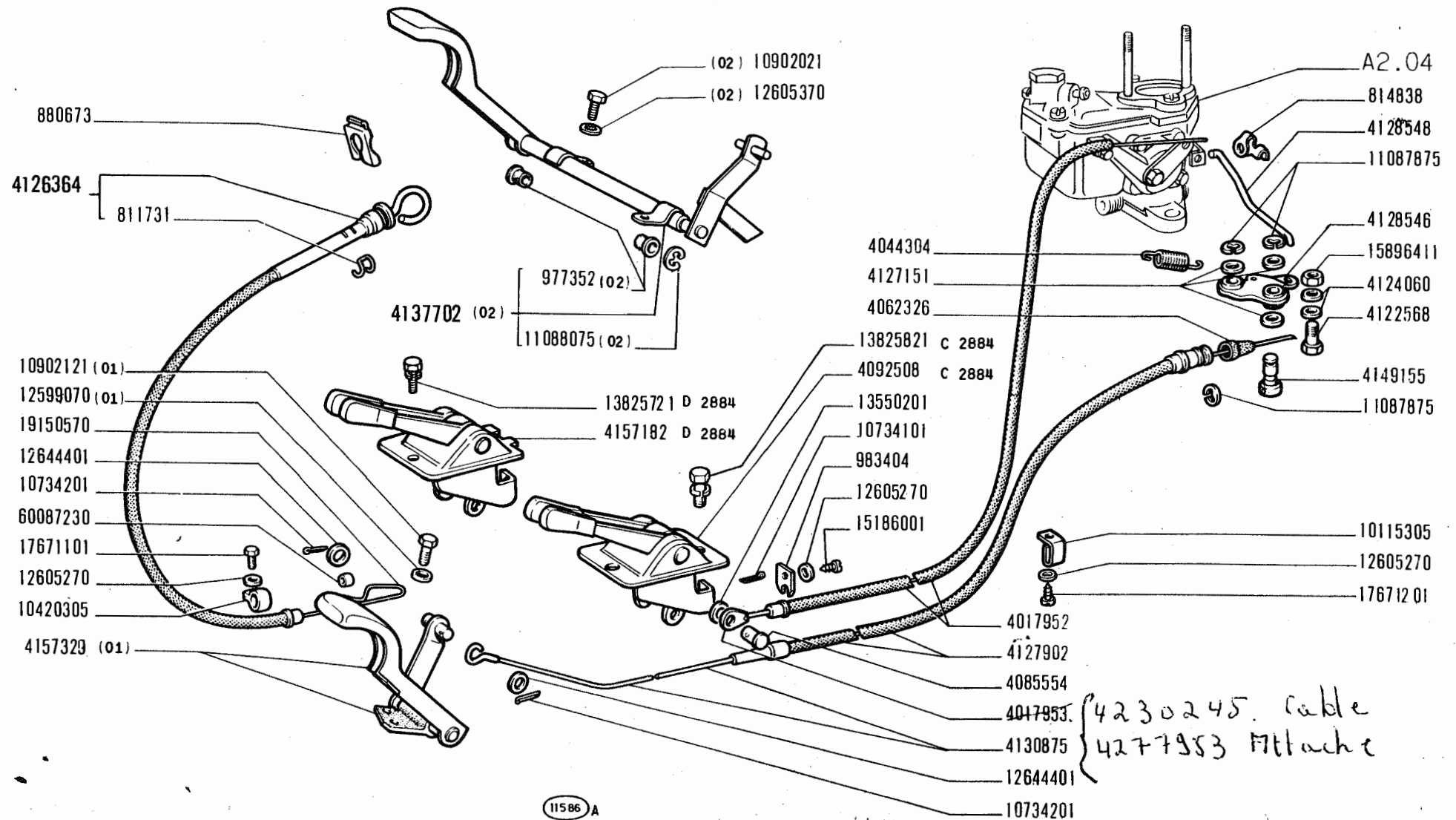
A2.06

X-1968

modif.	n. ordinaz.	quant.	Denominazione	Désignation	Benennung	Description	Denominaciones
	9904660	1	Dado	Écrou	Mutter	Nut	Tuerca
	9904667	1	Dado	Écrou	Mutter	Nut	Tuerca
	9904687	4	Vite	Vis	Schraube	Screw	Tornillo
	9904710	1	Perno	Axe	Bolzen	Pin	Eje
	9904811	1	Rosetta sicurezza	Rondelle frein	Sicherungsring	Lockwasher	Arandela de freno
	9905030	2	Molla	Ressort	Feder	Spring	Resorte
	9905070		Portagetto	Porte-gicleur	Düsenhalter	Jet holder	Portasurtidor
	9905071	1	Rosetta tenuta	Joint	Dichtring	Gasket	Junta
	9905205	1	Getto minimo Ø 0,45	Gicleur	Düse	Jet	Surtidor
	9906837	1	Rosetta tenuta	Joint	Dichtring	Gasket	Junta
	9907256	1	Anello tenuta	Joint	Dichtring	Seal	Junta
	9907257	1	Portagetto	Porte-gicleur	Düsenhalter	Jet holder	Portasurtidor
	9907273	1	Molla	Ressort	Feder	Spring	Resorte
	9907279	1	Vite registro minimo	Vis	Schraube	Screw	Tornillo
	9907429	1	Vite	Vis	Schraube	Screw	Tornillo
	9907780	1	Galleggiante	Flotteur	Schwimmer	Float	Flotador
	9907813	1	Tappo	Bouchon	Stopfen	Plug	Tapón
	9907814	1	Rosetta tenuta	Joint	Dichtring	Gasket	Junta
	9907844	1	Alberino	Axe	Welle	Shaft	Eje
	9907848	2	Vite	Vis	Schraube	Screw	Tornillo
	9907854	2	Molla	Ressort	Feder	Spring	Resorte
	9907860	1	Leva	Levier	Hebel	Lever	Palanca
	9907861	1	Vite	Vis	Schraube	Screw	Tornillo
	9907862	1	Dado	Écrou	Mutter	Nut	Tuerca
	9907864	1	Anello sicurezza	Arrêtoir	Sicherungsring	Lockring	Anillo de freno
	9907865	1	Valvola	Soupape	Ventil	Valve	Válvula
	9908307	1	Getto avv.F5/0,90	Gicleur	Düse	Jet	Surtidor
	9908313	1	Valvola spillo Ø 1,25	Soupape	Ventil	Valve	Válvula
	9908475	1	Leva	Levier	Hebel	Lever	Palanca
	9908492	1	Vite	Vis	Schraube	Screw	Tornillo
	9908495	1	Emulsionatore F8	Tube émulsion	Mischrohr	Emulsion tube	Emulsionador
	9908551	2	Prigioniero	Goujon	Stiftschraube	Stud	Espárrago
	9908554	1	Farfalla	Papillon	Drosselklappe	Throttle	Mariposa
	9908555	2	Vite	Vis	Schraube	Screw	Tornillo
	9908759	1	Getto princ.Ø 1,12	Gicleur	Düse	Jet	Surtidor
	9908760	1	Getto aria Ø 2,35	Gicleur	Düse	Jet	Surtidor
	9908960	1	Ritegno molla	Arrêtoir	Federhalter	Retainer	Retenedor
	9909025	1	Guarnizione	Joint	Dichtung	Gasket	Junta
	9909026	1	Coperchio	Couvercle	Deckel	Cover	Tapa
	9911865	1	Rosetta sicurezza	Rondelle frein	Sicherungsring	Lockwasher	Arandela de freno
	9911950	1	Alberino	Axe	Welle	Shaft	Eje
	9911951	1	Rosetta piana	Rondelle	Scheibe	Washer	Arandela
	9911952	1	Molla	Ressort	Feder	Spring	Resorte
	9913689	1	Coperchio	Couvercle	Deckel	Cover	Tapa
	9915235	1	Filtro	Filter	Filter	Filter	Filtro
	9917556	S	Corredo composto da 1-2-3	Pochette - contenant	Ausrüstung bestehend aus	Kit - consisting of	Equipo - compuesto de

modif.	n. ordinaz.	quant.	Denominazione	Désignation	Benennung	Description	Denominaciones
	9917557	S	Corredo composto da 1-2	Pochette - conte- nant	Ausrüstung bestehend aus	Kit - consisting of	Equipo - compuesto de
	9917558	S	Corredo composto da 1	Pochette - conte- nant	Ausrüstung bestehend aus	Kit - consisting of	Equipo - compuesto de

A2.06 2/2



500

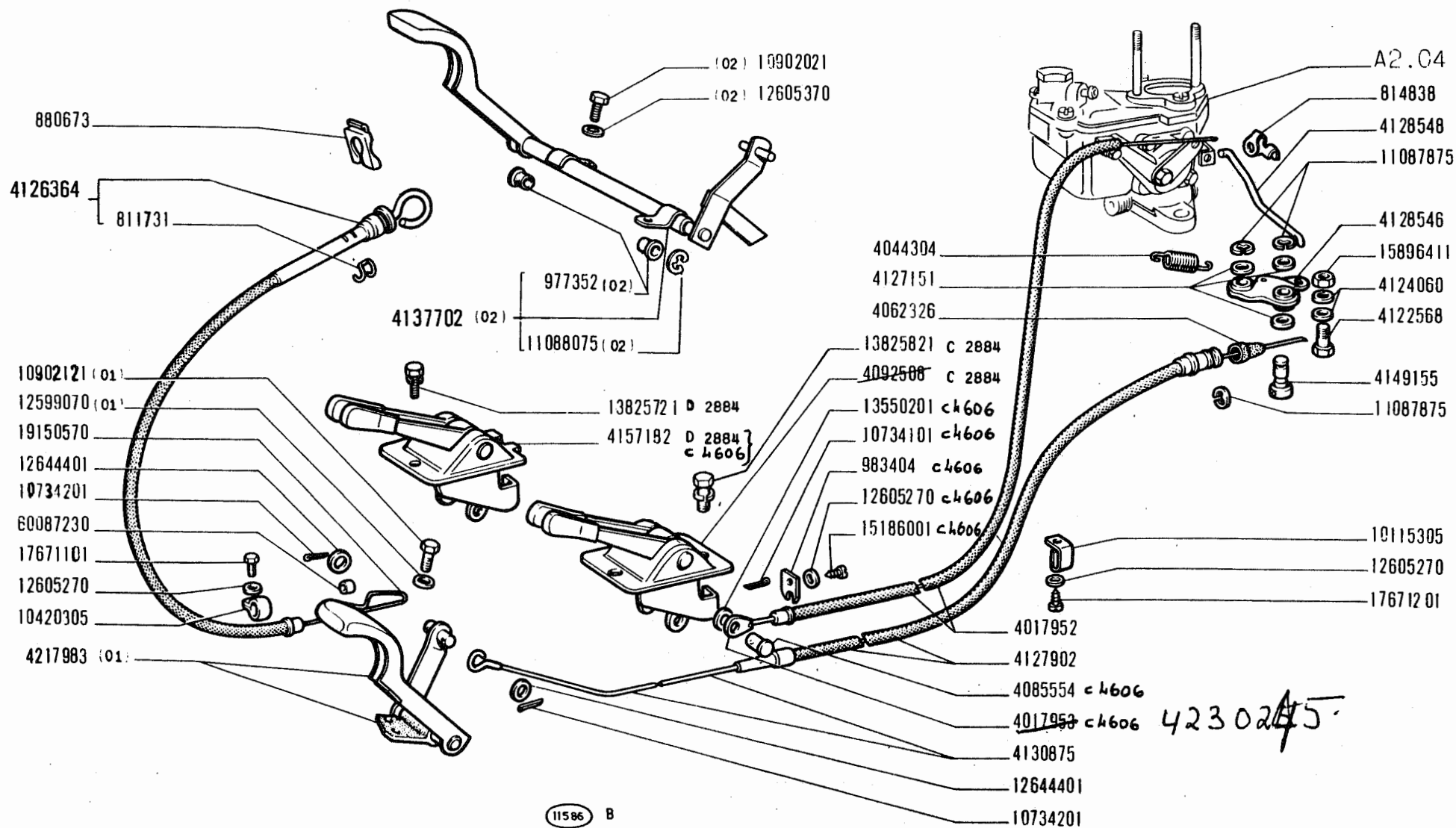
COMANDI ACCELERATORE E CARBURATORE

- Commandes d'accélérateur et de starter
- Gasregulierung und Vergaser

- Choke and Accelerator Control Linkage
- Mandos del acelerador y « starter »

A2.21

modif.	n. ordinaz.	quant.	Denominazione	Désignation	Benennung	Description	Denominaciones
	811731	1	Molletta	Agrafe	Klemmstück	Clip	Sujetador
	814838	2	Fermaglio	Agrafe	Klemmstück	Clip	Sujetador
	880673	1	Piastrina elastica	Agrafe	Klemmstück	Clip	Sujetador
	977352	2	Boccola -02-	Douille	Büchse	Bush	Casquillo
	983404	1	Piastrina	Plaquette	Plättchen	Plate	Placa
	4017952	1	Guaina flessibile	Gainé	Hülle	Sheath	Funda
	4017953	1	Flessibile	Câble	Zugdraht	Wire	Bowden
	4044304	1	Molla richiamo	Ressort	Feder	Spring	Resorte
	4062326	1	Cappuccio post.	Capuchon	Schutzkappe	Boot	Capuchón
	4085554	1	Perno	Axe	Bolzen	Pin	Pasador
C 2884	4092508	1	Supporto con leve	Support	Lager	Support	Soporte
	4122568	1	Vite con foro	Vis	Schraube	Screw	Tornillo
	4124060	2	Rosetta piana	Rondelle	Scheibe	Washer	Arandela
	4126364	1	Comando a mano compl.	Commande à main	Handbetätigung	Hand control	Mando manual
	4127151	3	Rosetta piana	Rondelle	Scheibe	Washer	Arandela
	4127902	1	Guaina flessibile	Gainé	Hülle	Sheath	Funda
	4128546	1	Leva rinvio	Levier	Hebel	Lever	Palanca
	4128548	1	Tirante	Tirant	Stange	Rod	Varilla
	4130875	1	Flessibile	Câble	Zugdraht	Wire	Bowden
	4137702	1	Pedale compl.-02-	Pédale	Fusshebel	Pedal	Pedal
	4149155	1	Perno	Axe	Bolzen	Pin	Pasador
D 2884	4157182	1	Supporto con leve	Support	Lager	Support	Soporte
	4157329	1	Pedale -01-	Pédale	Fusshebel	Pedal	Pedal
	10115305	1	Staffetta	Collier	Halter	Retainer	Abrazadera
	10420305	1	Staffetta	Collier	Halter	Retainer	Abrazadera
	10734101	1	Copiglia spaccata	Goupille	Splint	Pin	Pasador abierto
	10734201	2	Copiglia spaccata	Goupille	Splint	Pin	Pasador abierto
	10902021	2	Vite -02-	Vis	Schraube	Screw	Tornillo
	10902121	2	Vite -01-	Vis	Schraube	Screw	Tornillo
	11087875	3	Anello sicurezza	Arrêtoir	Sicherungsring	Lockring	Anillo de freno
	11088075	1	Anello sicurezza -02-	Arrêtoir	Sicherungsring	Lockring	Anillo de freno
	12599070	2	Rosetta elastica -01-	Rondelle frein	Sicherungsring	Lockwasher	Arandela de freno
	12605270	3	Rosetta dentata	Rondelle frein	Sicherungsring	Lockwasher	Arandela de freno
	12605370	2	Rosetta dentata -02-	Rondelle frein	Sicherungsring	Lockwasher	Arandela de freno
	12644401	2	Rosetta piana	Rondelle	Scheibe	Washer	Arandela
	13550201	1	Rosetta piana	Rondelle	Scheibe	Washer	Arandela
D 2884	13825721	1	Vite	Vis	Schraube	Screw	Tornillo
C 2884	13825821	2	Vite	Vis	Schraube	Screw	Tornillo
	15186001	1	Vite autofilettante	Vis	Schraube	Screw	Tornillo
	15896411	1	Dado	Écrou	Mutter	Nut	Tuerca
	17671101	1	Vite	Vis	Schraube	Screw	Tornillo
	17671201	1	Vite autofilettante	Vis	Schraube	Screw	Tornillo
	19150570	m	Trasmissione int.	Transmission	Bowdenzug	Flex/shaft	Árbol flexible
	60087230	1	Tubetto	Tuyau	Rohr	Pipe	Tube



11586 B

500

COMANDI ACCELERATORE E CARBURATORE

Commandes d'accélérateur et de starter
Gasregulierung und Vergaser

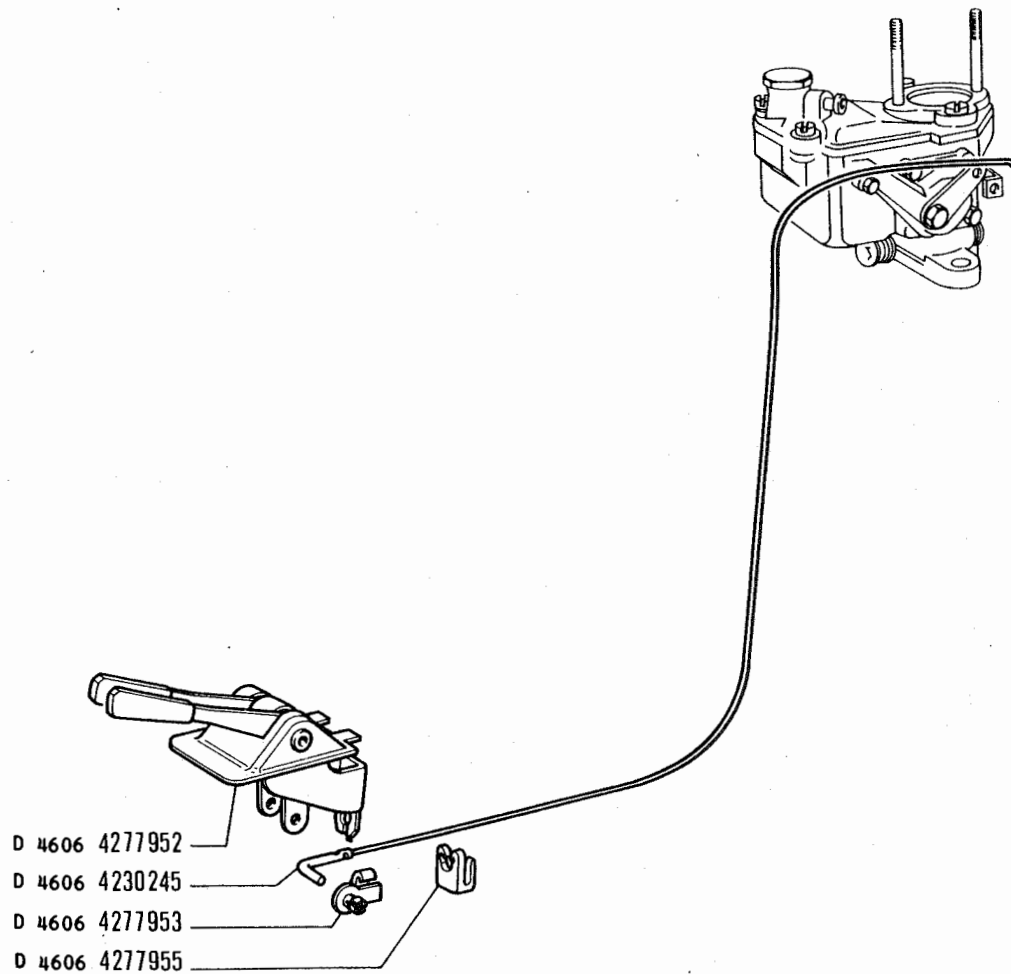
Choke and Accelerator Control Linkage
Mandos del acelerador y « starter »

A2.21

1/2

XL-1970
20-10-12





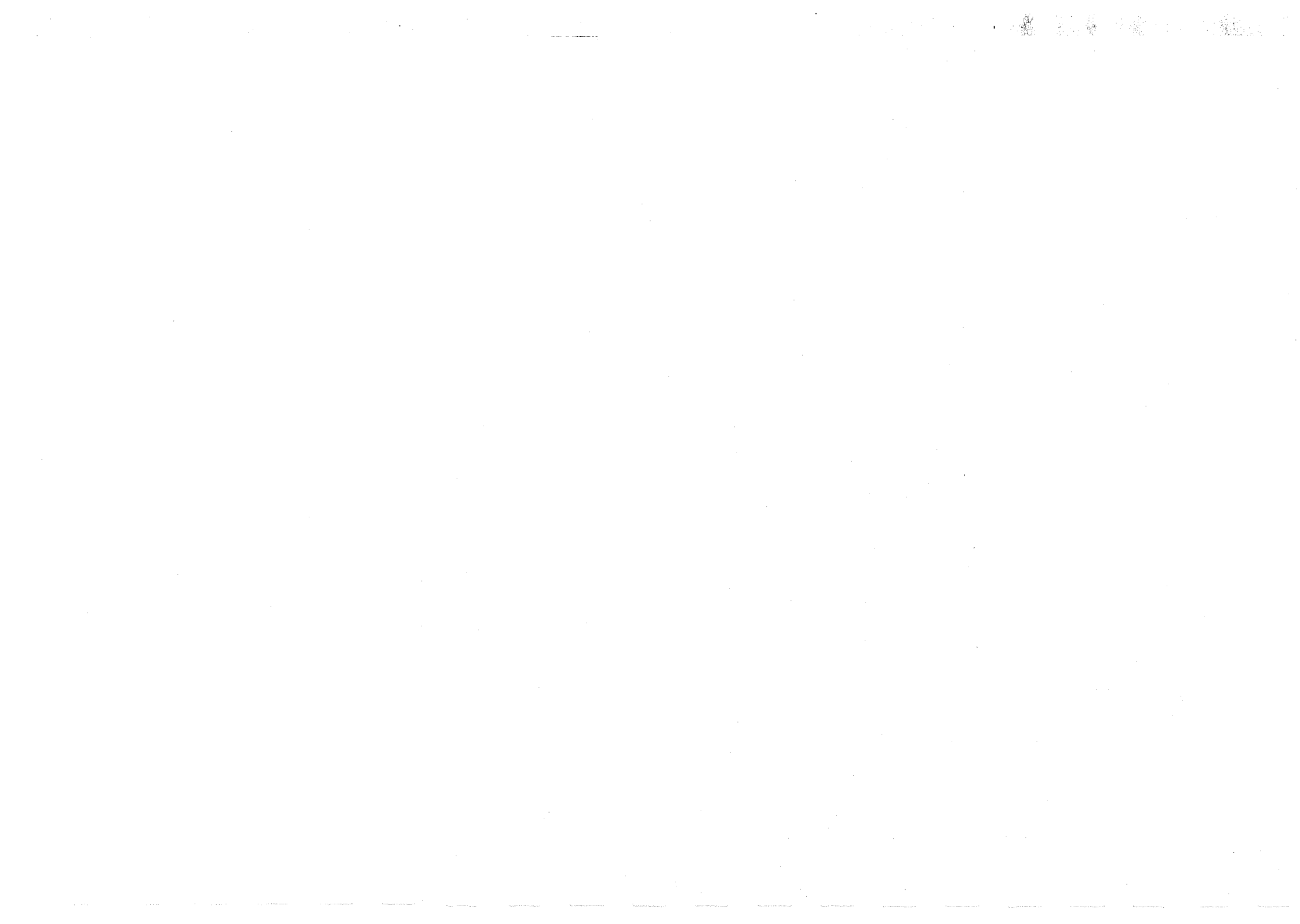
- D 4606 4277952
- D 4606 4230245
- D 4606 4277953
- D 4606 4277955

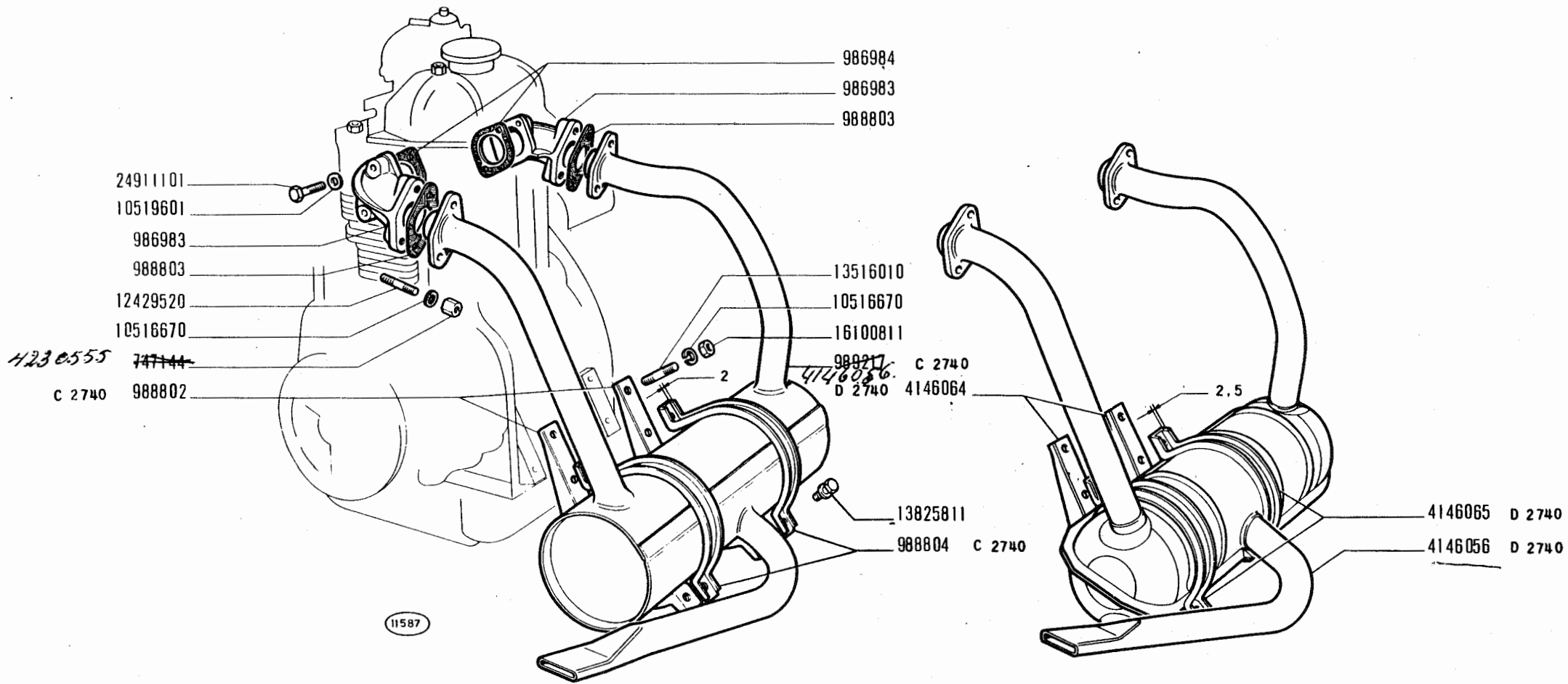
28390

COMANDI ACCELERATORE E CARBURATORE

*Commandes d'accélérateur et de starter
Gasregulierung und Vergaser*

*Choke and Accelerator Control Linkage
Mandos del acelerador y « starter »*





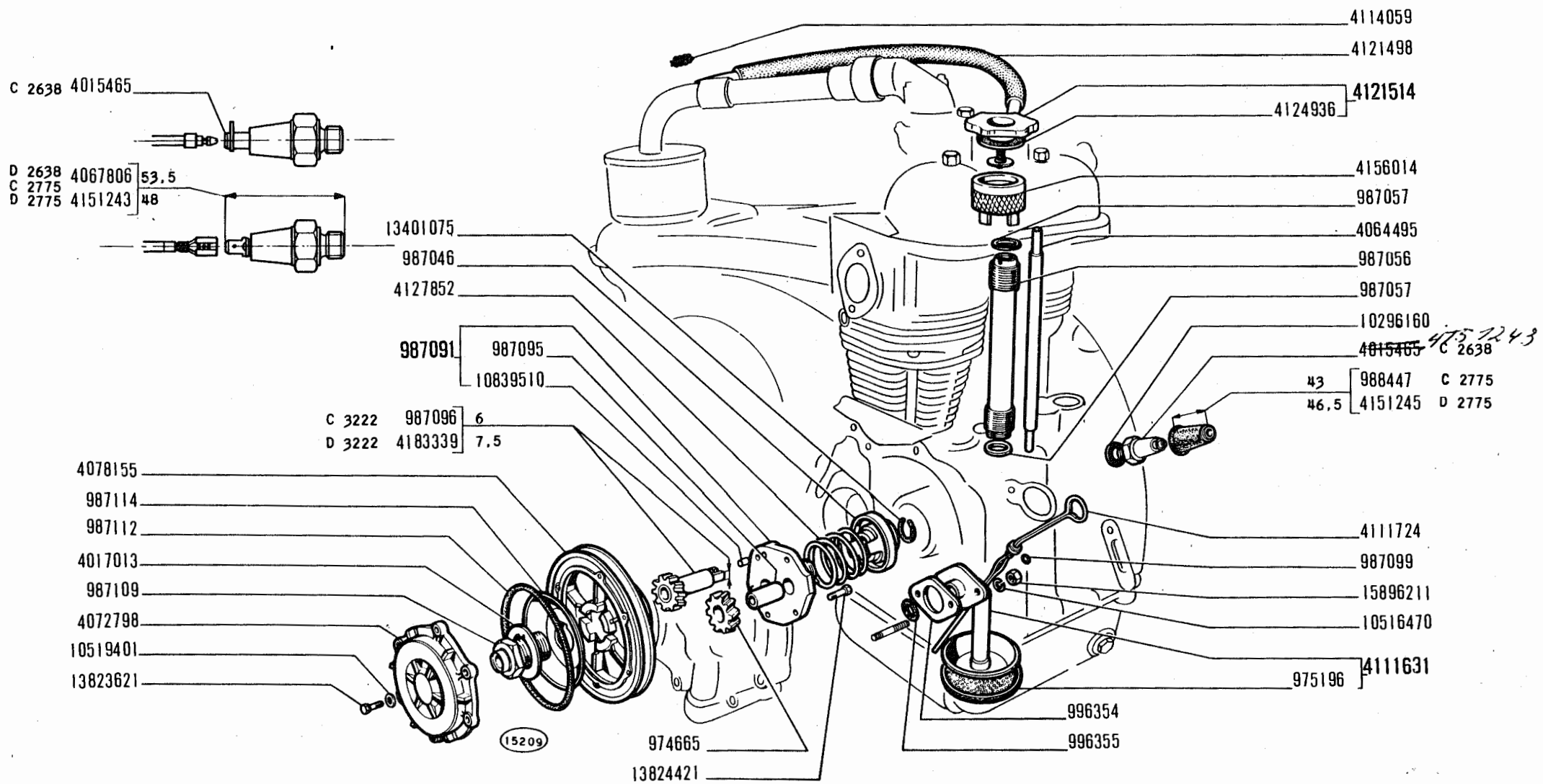
500 (110F)

CONDOTTO E TUBAZIONE DI SCARICO

- Conduit et canalisation d'échappement
- Auspuffkrümmer und Leitung
- Exhaust Manifold and Piping
- Colector y tuberla de escape

A2.55

modif.	n. ordinaz.	quant.	Denominazione	Désignation	Benennung	Description	Denominaciones
	747144	4	Dado	Écrou	Mutter	Nut	Tuerca
	986983	2	Condotto scarico	Conduit échappement	Auspuffrohr	Exhaust manifold	Colector de escape
	986984	2	Guarnizione	Joint	Dichtung	Gasket	Junta
C 2740	988802	2	Staffa inf.	Collier	Schelle	Clamp	Collar
	988803	2	Guarnizione	Joint	Dichtung	Gasket	Junta
C 2740	988804	2	Staffa sup.	Collier	Schelle	Clamp	Collar
C 2740	989217	1	Silenziatore	Silencieux	Auspufftopf	Silencer	Silenciador
D 2740	4146056	1	Silenziatore 4146056	Silencieux	Auspufftopf	Silencer	Silenciador
D 2740	4146064	2	Staffa inf.	Collier	Schelle	Clamp	Collar
D 2740	4146065	2	Staffa sup.	Collier	Schelle	Clamp	Collar
	10516670	8	Rosetta dentata	Rondelle frein	Sicherungsring	Lockwasher	Arandela de freno
	10519601	4	Rosetta piana	Rondelle	Scheibe	Washer	Arandela
	12429520	4	Prigioniero	Goujon	Stiftschraube	Stud	Espárrago
	13516010	4	Prigioniero	Goujon	Stiftschraube	Stud	Espárrago
	13825811	2	Vite	Vis	Schraube	Screw	Tornillo
	16100811	4	Dado	Écrou	Mutter	Nut	Tuerca
	24911101	4	Vite	Vis	Schraube	Screw	Tornillo



500

- Graissage
- Schmierung

LUBRIFICAZIONE

- Lubrication System
- Sistema de engrase

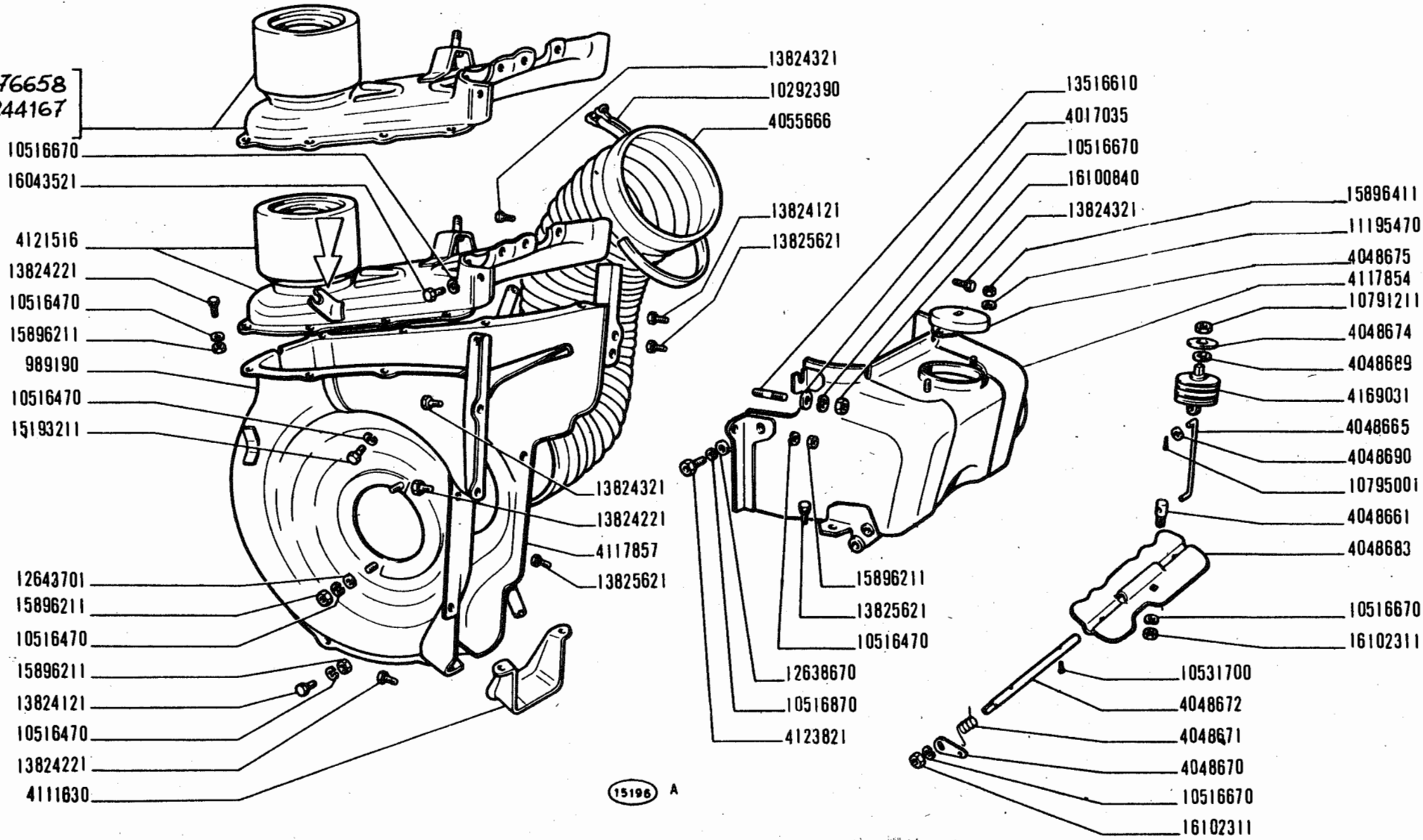
A3.01

X-1968

modif.	n. ordinaz.	quant.	Denominazione	Désignation	Benennung	Description	Denominaciones
	974665	1	Ingranaggio condotto	Pignon	Zahnrad	Gear	Piñón
	975196	1	Reticella	Crépine	Sieb	Strainer	Rejilla
	987046	1	Valvola	Soupape	Ventil	Valve	Válvula
	987056	1	Astuccio	Étui	Hülse	Casing	Tubo
	987057	2	Anello tenuta	Joint	Dichtring	Seal	Junta
	987091	1	Coperchio compl.	Couvercle	Deckel	Cover	Tapa
	987095	1	Alberino	Axe	Welle	Shaft	Eje
C 3222	987096	1	Ingranaggio conduttore	Pignon	Zahnrad	Gear	Piñón
	987099	1	Anello tenuta	Joint	Dichtring	Seal	Junta
	987109	1	Vite	Vis	Schraube	Screw	Tornillo
	987112	1	Anello tenuta	Joint	Dichtring	Seal	Junta
	987114	1	Anello deflettore	Défecteur	Leitblech	Deflector	Deflector
C 2775	988447	1	Cappuccio	Capuchon	Schutzkappe	Boot	Capuchón
	996354	1	Distanziale	Entretoise	Abstandstück	Spacer	Separador
	996355	1	Anello tenuta	Joint	Dichtring	Seal	Junta
C 2638	4015465	1	Trasmettitore	Contacteur	Kontaktgeber	Sending unit	Contactador
	4017013	1	Piastrina sicurezza	Plaquette frein	Sicherungsblech	Lockplate	Placa de freno
	4064495	1	Tubo	Tuyau	Rohr	Pipe	Tubo
D 2638	4067806	1	Trasmettitore	Contacteur	Kontaktgeber	Sending unit	Contactador
C 2775	4072798	1	Coperchio	Couvercle	Deckel	Cover	Tapa
	4078155	1	Centrifugatore olio	Centrifugeur	Ölschleuderring	Oil slinger	Deflector de aceite
	4111631	1	Tromba compl.	Trompe	Saugkorb	Pump intake	Cuerpo de colador
	4111724	1	Asta livello olio	Jauge	Messtab	Level rod	Varilla de nivel
	4114059	1	Spegnifiama	Coupe-flamme	Flammenlöcher	Flame trap	Apagallamas
	4121498	1	Manicotto	Manchon	Muffe	Sleeve	Manga
	4121514	1	Tappo compl.	Bouchon	Schraubdeckel	Cap	Tapón
	4124936	1	Guarnizione	Joint	Dichtring	Gasket	Junta
	4127852	1	Molla	Ressort	Feder	Spring	Resorte
D 2775	4151243	1	Trasmettitore	Contacteur	Kontaktgeber	Sending unit	Contactador
D 2775	4151245	1	Cappuccio	Capuchon	Schutzkappe	Boot	Capuchón
	4156014	1	Reticella	Crépine	Sieb	Strainer	Rejilla
D 3222	4183339	1	Ingranaggio conduttore	Pignon	Zahnrad	Gear	Piñón
	10296160	1	Guarnizione	Joint	Dichtring	Gasket	Junta
	10516470	2	Rosetta elastica	Rondelle frein	Sicherungsring	Lockwasher	Arandela de freno
	10519401	6	Rosetta piana	Rondelle	Scheibe	Washer	Arandela
	10839510	1	Grano	Ergöt	Passtift	Dowel	Pitón
	13401075	1	Anello sicurezza	Arrêtoir	Sicherungsring	Lockring	Anillo de freno
	13823621	6	Vite	Vis	Schraube	Screw	Tornillo
	13824421	4	Vite	Vis	Schraube	Screw	Tornillo
	15896211	2	Dado	Écrou	Mutter	Nut	Tuerca

D 3295
C 4181 4176658
D 4181 4244167

C 3295 4121516

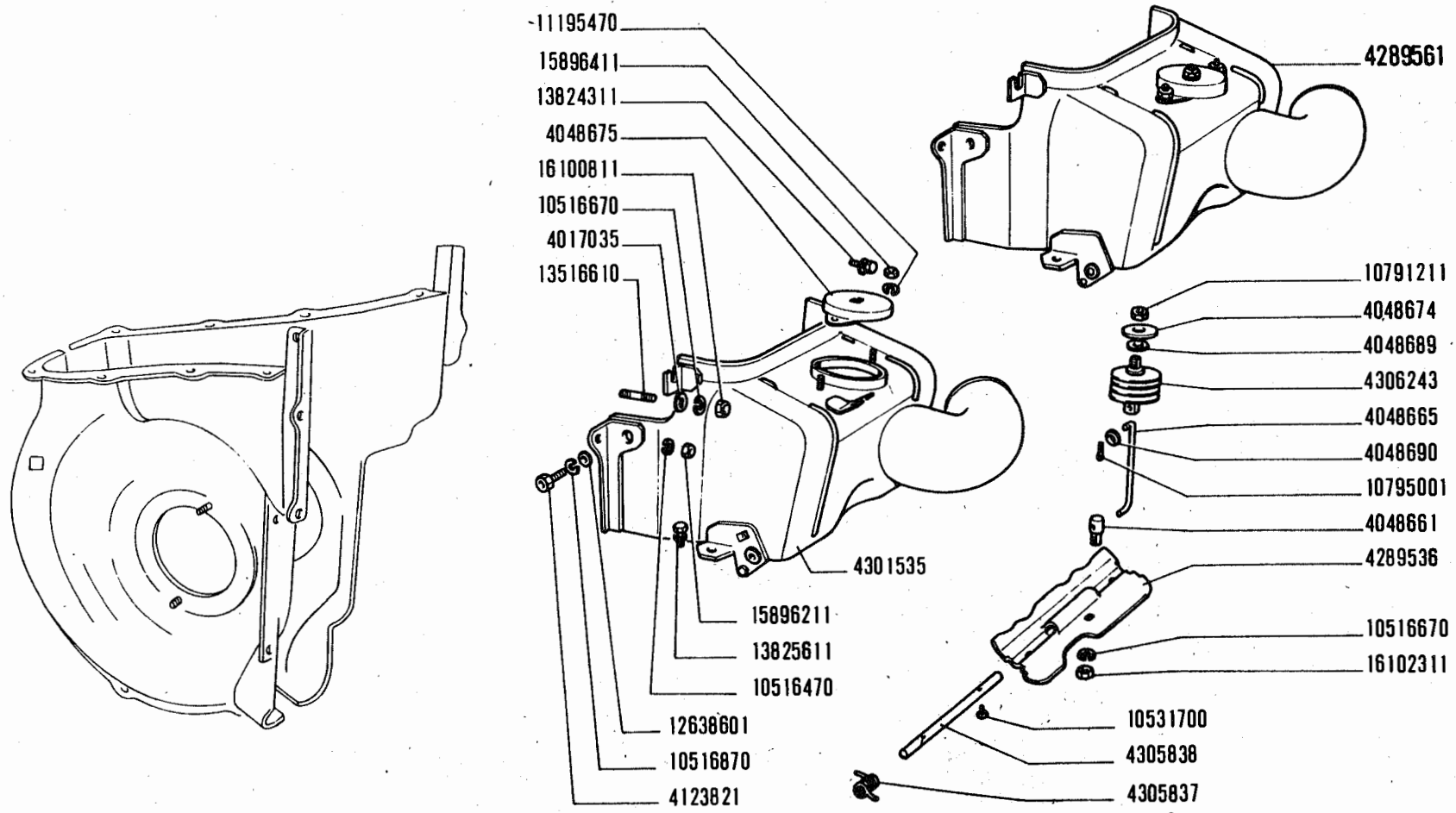


PRESE ARIA E CONVOGLIATORE

*Prises d'air et convoyeur
Lufteintritt und Kühlluftführung*

*Air Intakes Conveyor
Boças de aire y canalizador*





28588 A

500

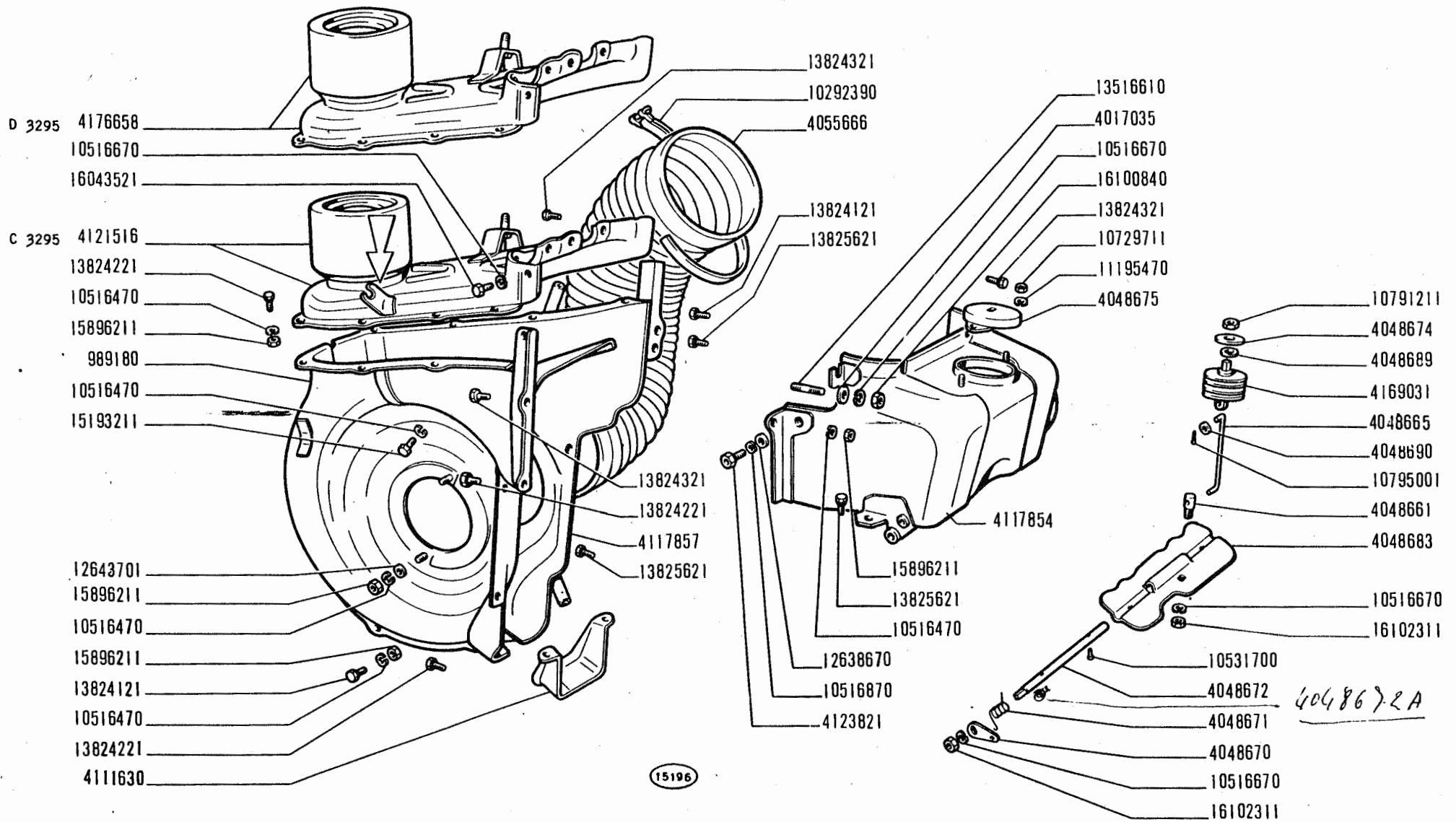
vett. n. 5.097.358 →
veit. n. 6.130.001 →

PRESE ARIA E CONVOGLIATORE

*Prises d'air et convoyeur
Luft Eintritt und Kühlluftführung*

*Air Intakes and Conveyor
Bocas de aire y canalizador*

A4.07



4048672A

500

PRESE ARIA E CONVOGLIATORE

- Prises d'air et convoyeur
- Lufteintritt und Kühlluftführung

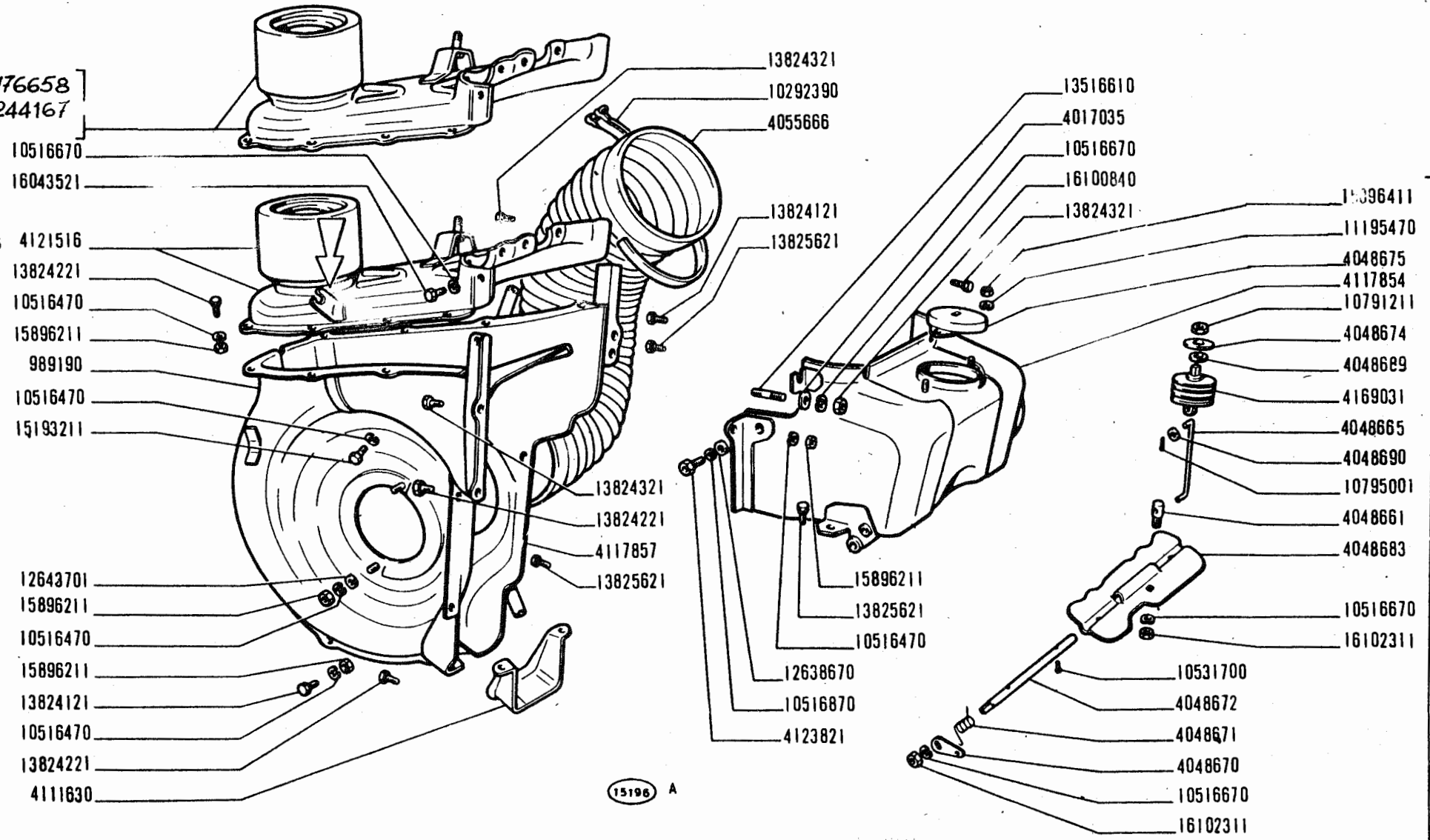
- Air Intakes Conveyor
- Bocas de aire y canalizador

A4.07

modif.	n. ordinaz.	quant.	Denominazione	Désignation	Benennung	Description	Denominaciones
	989190	1	Convogliatore lato puleggia	Convoyeur	Leitblech	Conveyor	Canalizador
	4017035	2	Rosetta piana	Rondelle	Scheibe	Washer	Arandela
	4048661	1	Perno	Axe	Bolzen	Pin	Pasador
	4048665	1	Tirante	Tirant	Stange	Rod	Varilla
	4048670	1	Leva richiamo	Levier	Hebel	Lever	Palanca
	4048671	1	Molla richiamo	Ressort	Feder	Spring	Resorte
	4048672	1	Perno comando	Axe	Bolzen	Pin	Eje
	4048674	1	Rosetta piana	Rondelle	Scheibe	Washer	Arandela
	4048675	1	Coperchio	Couvercle	Deckel	Cover	Tapa
	4048683	1	Farfalla	Papillon	Drosselklappe	Throttle	Mariposa
	4048689	1	Rosetta registro	Rondelle	Scheibe	Washer	Arandela
	4048690	2	Rosetta piana	Rondelle	Scheibe	Washer	Arandela
	4055666	1	Tubo flessibile	Tuyau	Schlauch	Hose	Manga
	4111630	1	Convogliatore coppa	Convoyeur	Leitblech	Conveyor	Canalizador
	4117854	1	Deflettore	Défecteur	Leitblech	Deflector	Deflector
	4117857	1	Convogliatore lato volante	Convoyeur	Leitblech	Conveyor	Canalizador
C 3295	4121516	1	Coperchio	Couvercle	Deckel	Cover	Tapa
	4123821	2	Vite	Vis	Schraube	Screw	Tornillo
	4169031	1	Termostato	Thermostat	Thermostat	Thermostat	Termostato
D 3295	4176658	1	Coperchio	Couvercle	Deckel	Cover	Tapa
	10292390	2	Collare	Collier	Schelle	Collar	Abrazadera
	10516470	18	Rosetta elastica	Rondelle frein	Sicherungsring	Lockwasher	Arandela de freno
	10516670	6	Rosetta elastica	Rondelle frein	Sicherungsring	Lockwasher	Arandela de freno
	10516870	2	Rosetta elastica	Rondelle frein	Sicherungsring	Lockwasher	Arandela de freno
	10531700	2	Ribattino	Rivet	Niet	Rivet	Remache
	10729711	2	Dado	Écrou	Mutter	Nut	Tuerca
	10791211	1	Dado	Écrou	Mutter	Nut	Tuerca
	10795001	2	Copiglia spaccata	Goupille	Splint	Pin	Pasador abierto
	11195470	2	Rosetta elastica	Rondelle frein	Sicherungsring	Lockwasher	Arandela de freno
	12638670	2	Rosetta piana	Rondelle	Scheibe	Washer	Arandela
	12643701	2	Rosetta piana	Rondelle	Scheibe	Washer	Arandela
	13516610	2	Prigioniero	Goujon	Stiftschraube	Stud	Espárrago
	13824121	6	Vite	Vis	Schraube	Screw	Tornillo
	13824221	10	Vite	Vis	Schraube	Screw	Tornillo
	13824321	6	Vite	Vis	Schraube	Screw	Tornillo
	13825621	6	Vite	Vis	Schraube	Screw	Tornillo
	15193211	2	Vite	Vis	Schraube	Screw	Tornillo
	15896211	16	Dado	Écrou	Mutter	Nut	Tuerca
	16043521	2	Vite	Vis	Schraube	Screw	Tornillo
	16100840	2	Dado	Écrou	Mutter	Nut	Tuerca
	16102311	2	Dado	Écrou	Mutter	Nut	Tuerca

D 3295
C 4181 4176658
D4181 4244167

C 3295 4121516



15196 A

500

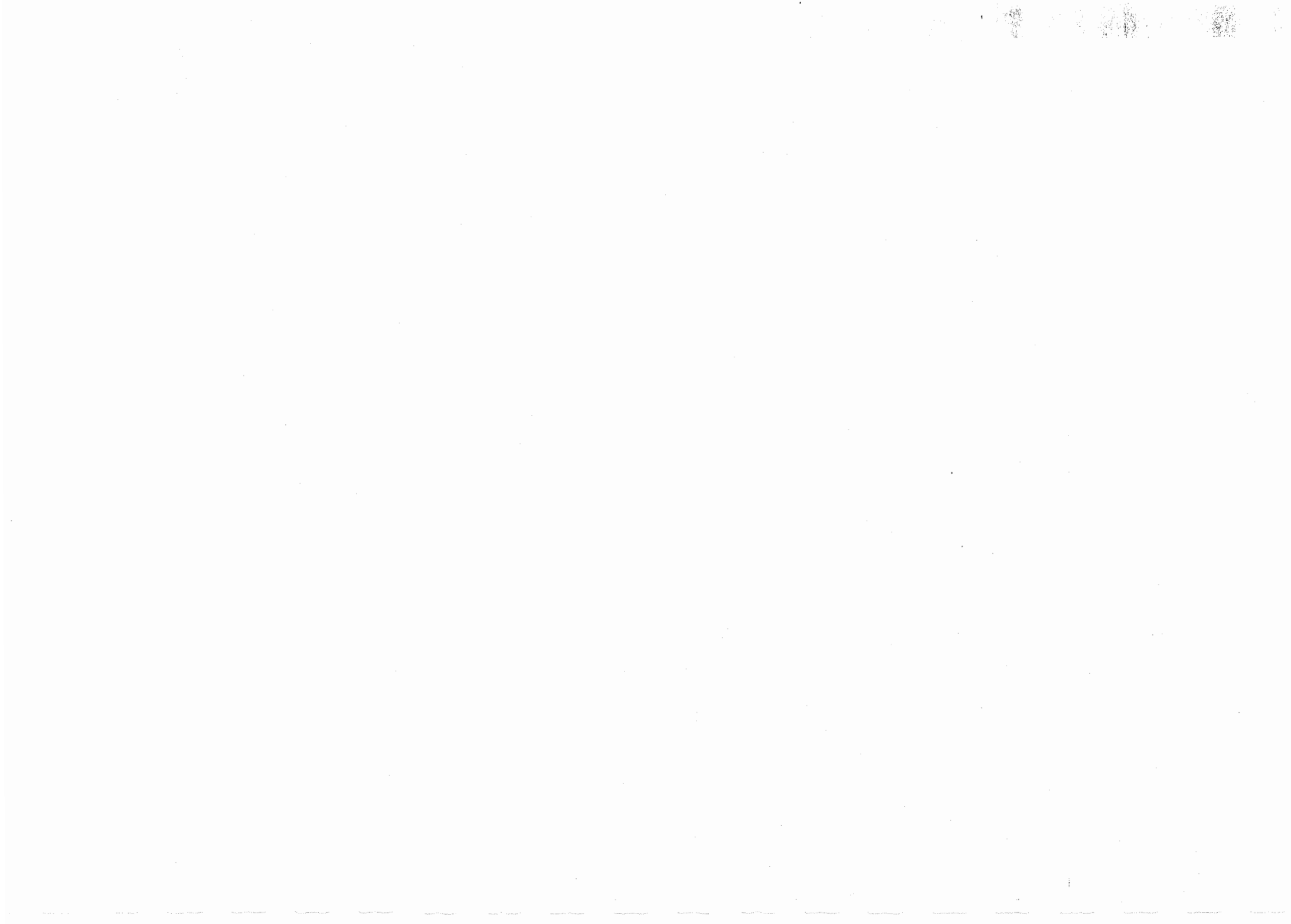
PRESE ARIA E CONVOGLIATORE

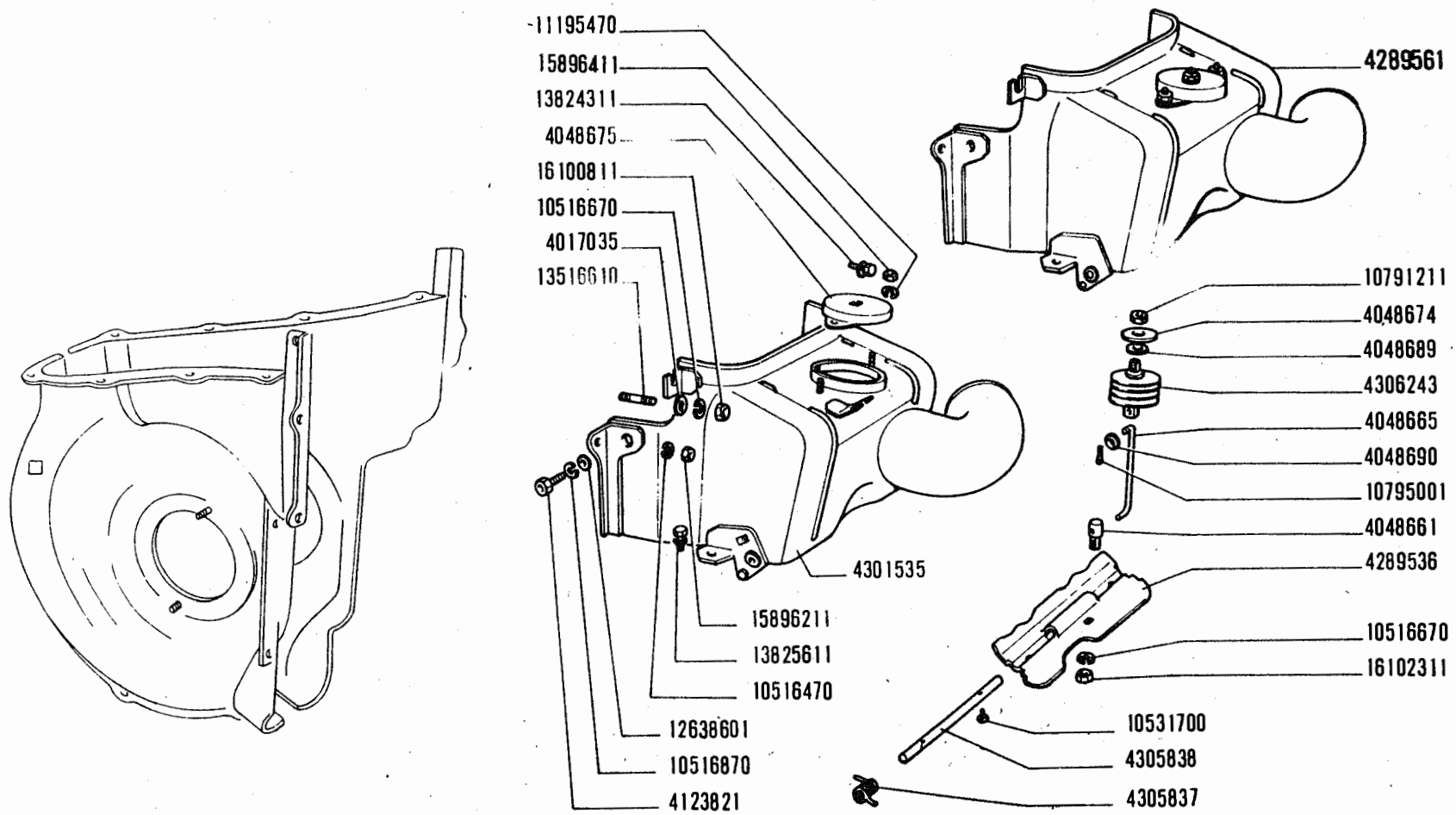
*Prises d'air et convoyeur
Luftantritt und Kühlluftführung*

*Air Intakes Conveyor
Boças de aire y canalizador*

A4.07

XI-1970





28588 A

500

vett. n. 5.097.358 →
vett. n. 6.130.001 →

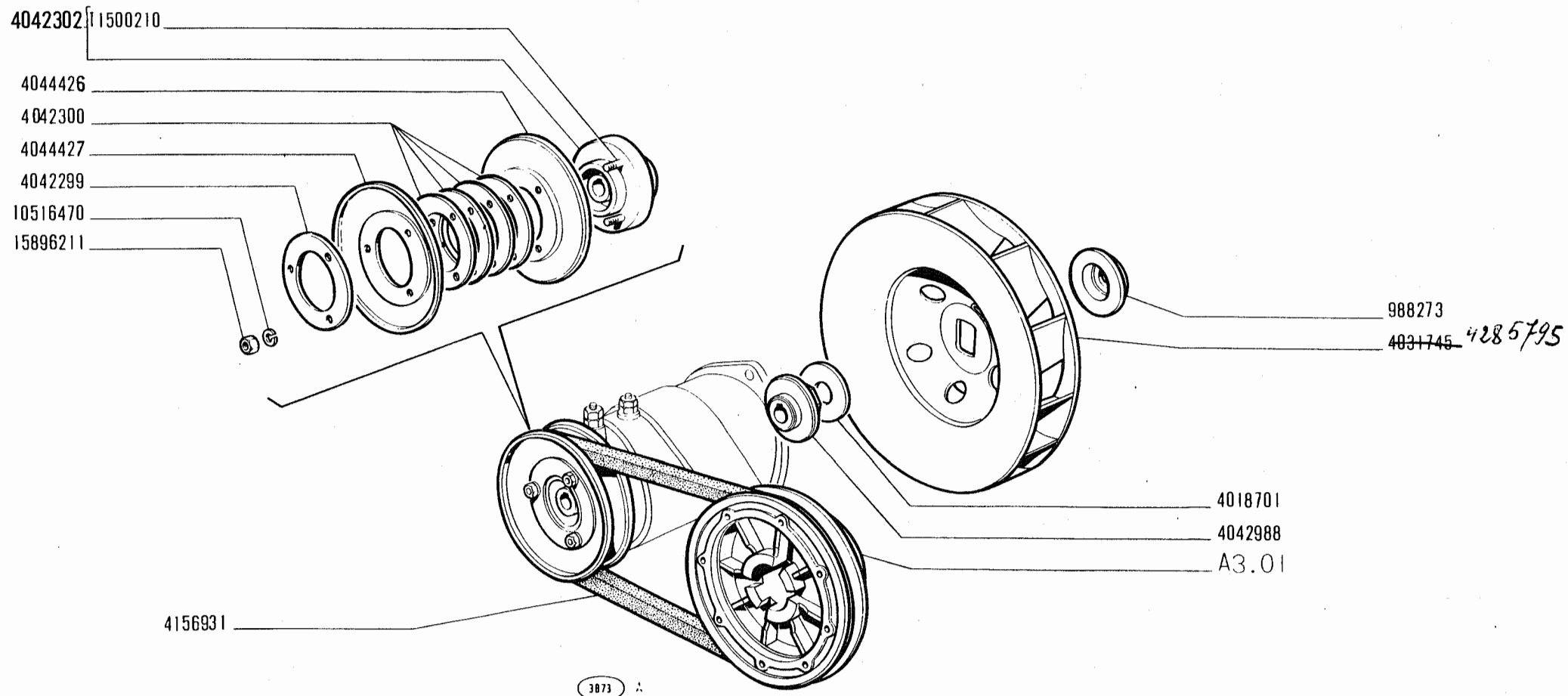
PRESE ARIA E CONVOGLIATORE

Prises d'air et convoyeur
Lufteintritt und Kühlluftführung

Air Intakes and Conveyor
Bocas de aire y canalizador

A4.07

2/2 XI-1972



500 (110F)

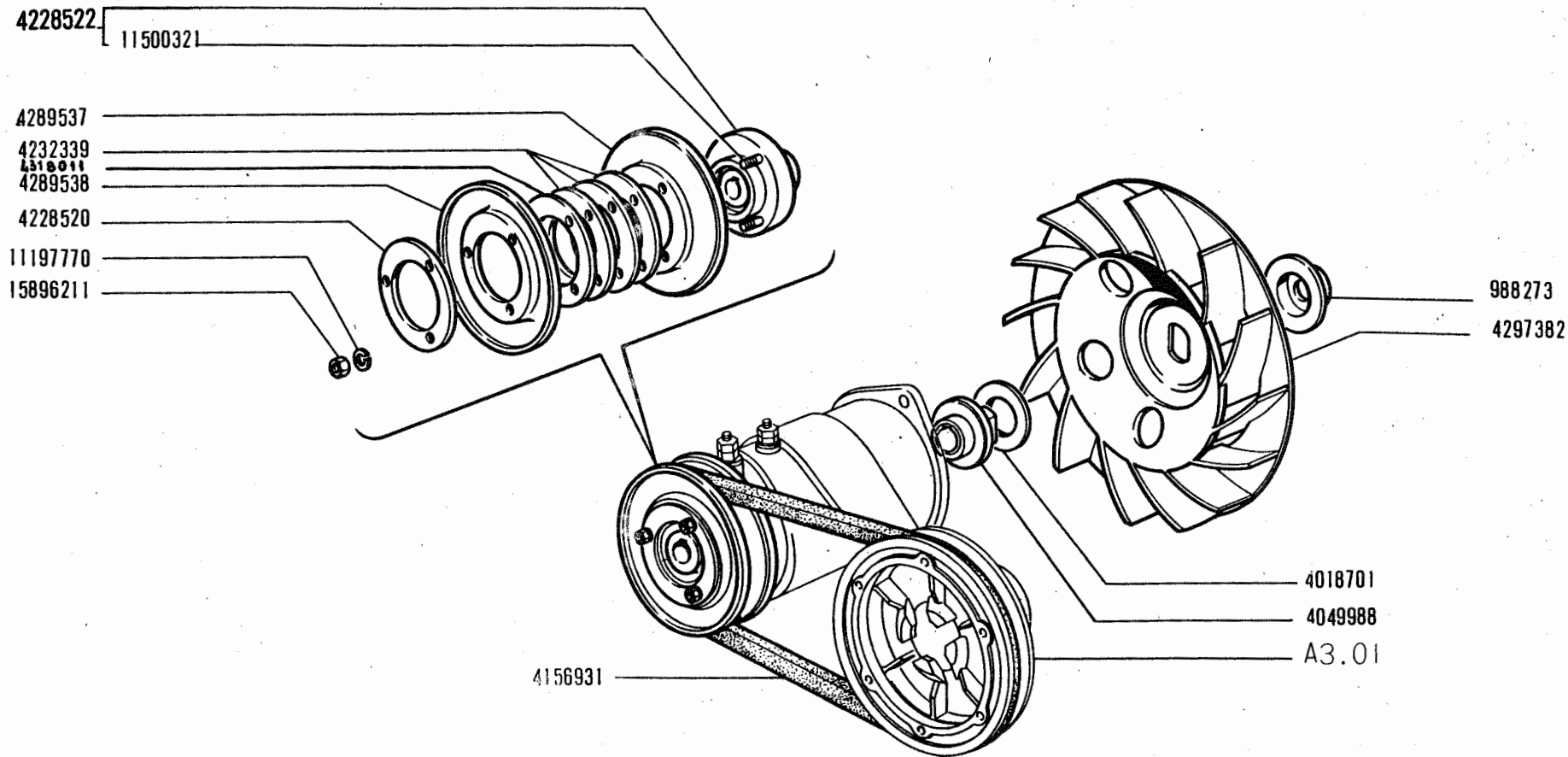
- Ventilateur
- Lüfter

VENTILATORE

- Fan
- Ventilador

A4.09

XII-1967



30178

500

vett. n. 5.097.358 →
vett. n. A *30.001 ←

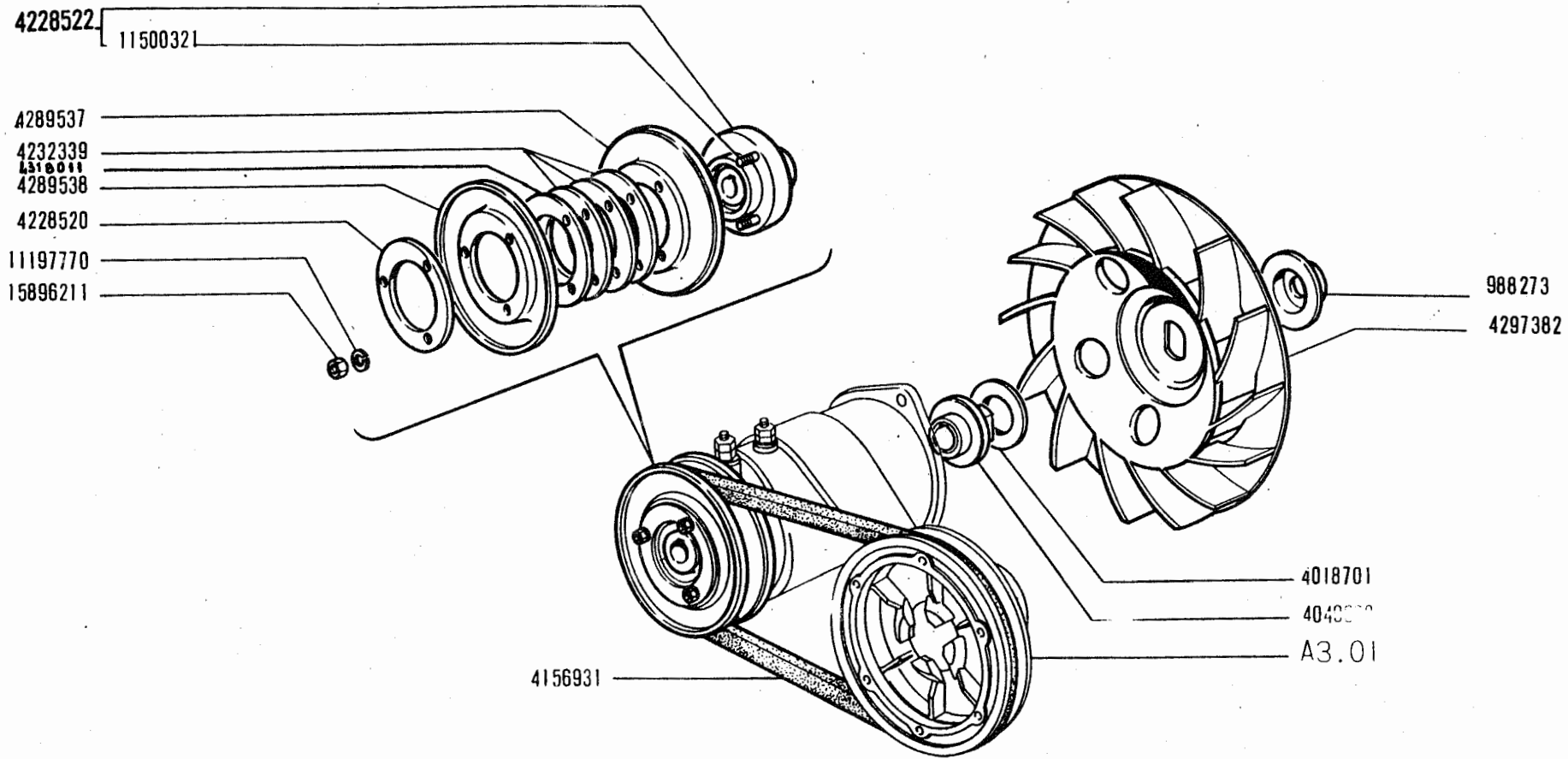
VENTILATORE E SUO COMANDO

*Ventilateur et son commande
Lüfter und Lüfterantrieb*

*Fan and Fandrive
Ventilador y su mando*

A4.09

*XI-1972
10-04-72*



500

vett. n. 5.097.358 →
vett. n. 6.130.001 →

VENTILATORE E SUO COMANDO

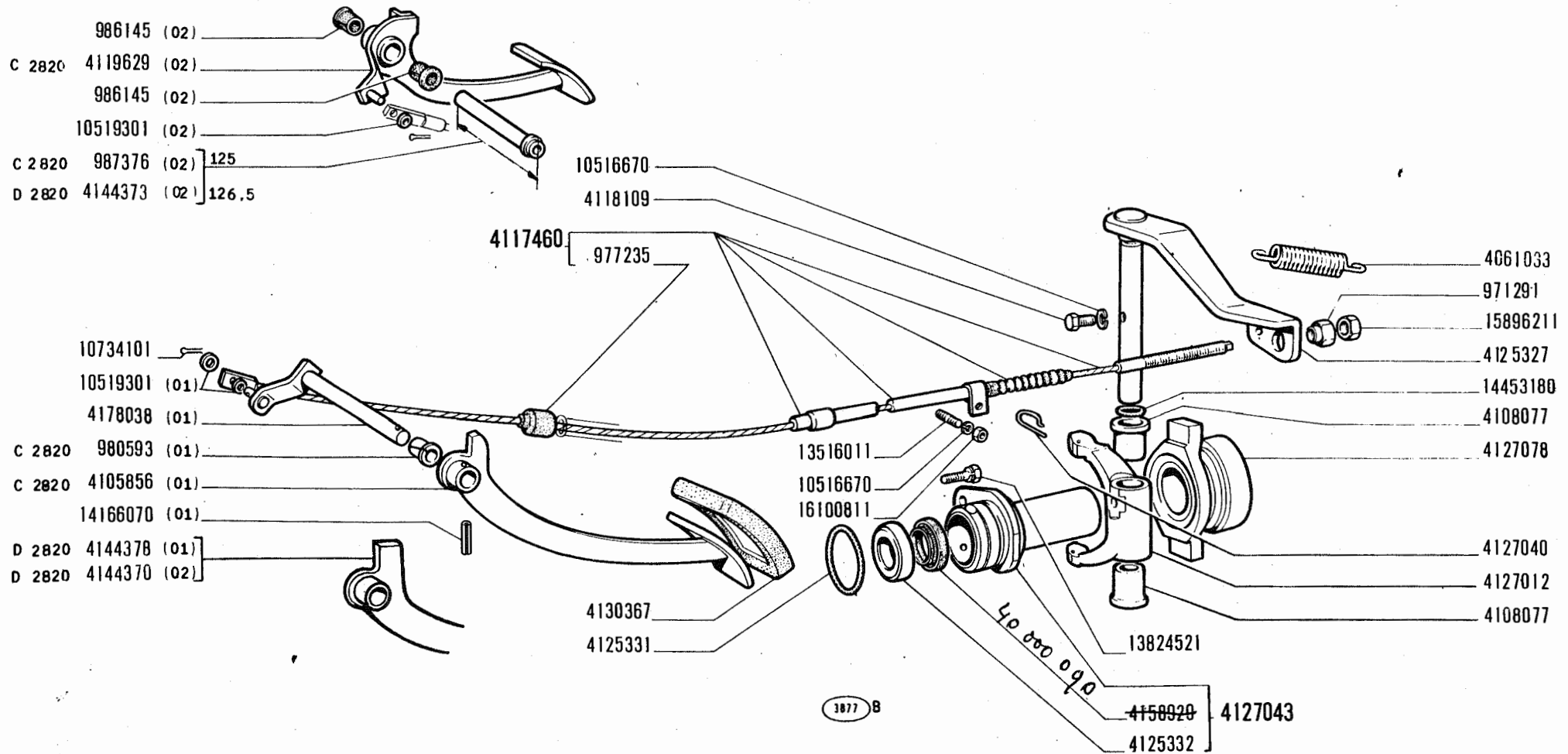
*Ventilateur et son commande
Lüfter und Lüfterantrieb*

*Fan and Fandrive
Ventilador y su mando*

A4.09

XI-1972
10-04-73

	n. ordnaz.	quant.	Denominazione	Désignation	Benennung	Description	Denominaciones
	988273	1	Distanziale	Entretoise	Abstandstück	Spacer	Separador
	4018701		Rosetta registro	Rondelle	Scheibe	Washer	Arandela
	4037771	1	Cinghia	Courroie	Riemen	Belt	Correa
	4042299	1	Rondella	Rondelle	Scheibe	Washer	Arandela
	4042300	4	Anello registro	Rondelle	Scheibe	Washer	Arandela
	4042302	1	Mozzo compl.	Moyeu	Nabe	Hub	Buje
	4042988	1	Mozzo	Moyeu	Nabe	Hub	Buje
	4044426	1	Semipuleggia ant.	Joue de poulie	Scheibenhälfte	Half-pulley	Cara de polea
	4044427	1	Semipuleggia post.	Joue de poulie	Scheibenhälfte	Half-pulley	Cara de polea
	4156931	1	Cinghia	Courroie	Riemen	Belt	Correa
	10516470	3	Rosetta elastica	Rondelle frein	Sicherungsring	Lockwasher	Arandela de freno
	11500210	3	Prigioniero	Goujon	Stiftschraube	Stud	Espárrago
	15896211	3	Dado	Écrou	Mutter	Nut	Tuerca



3877 B

500

COMANDO DISINNESTO FRIZIONE

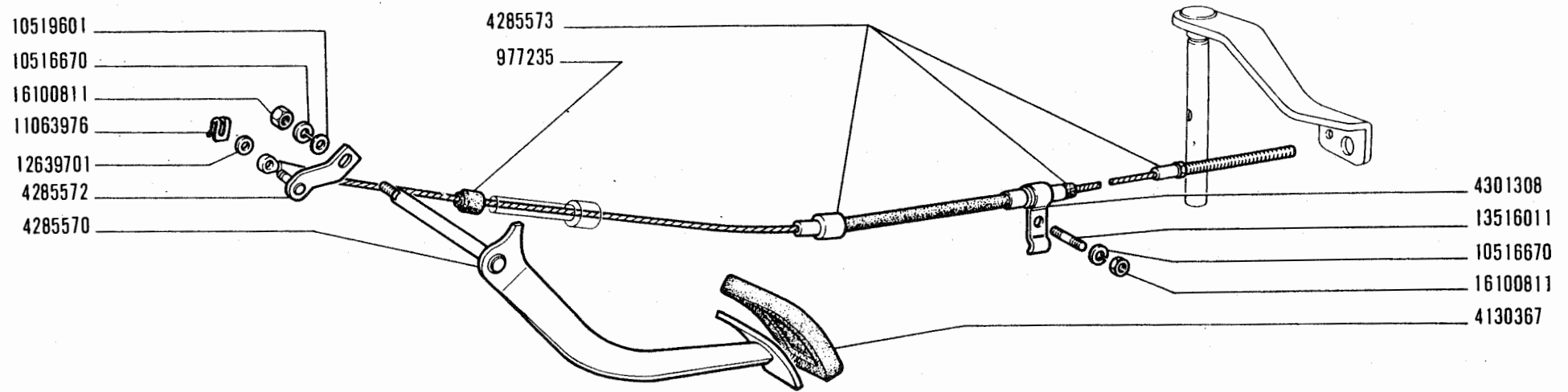
- *Commande de débrayage*
- *Kupplungsbetätigung*

- *Clutch Release System*
- *Sistema de embrague*

B1.01

X-1968

modif.	n. ordinaz.	quant.	Denominazione	Désignation	Benennung	Description	Denominaciones
	971291	1	Testa registro	Écrou	Mutter	Nut	Tuerca
	977235	1	Cuffia	Capuchon	Manschette	Boot	Capuchón
C 2820	980593	2	Boccola -01-	Douille	Büchse	Bush	Casquillo
	986145	2	Boccola -02-	Douille	Büchse	Bush	Casquillo
C 2820	987376	1	Perno-02-	Axe	Bolzen	Pin	Eje
	4061033	1	Molla richiamo	Ressort	Feder	Spring	Resorte
C 2820	4105856	1	Pedale -01-	Pédale	Fusshebel	Pedal	Pedal
	4108077	2	Boccola	Douille	Büchse	Bush	Casquillo
	4117460	1	Trasmissione fless. compl.	Transmission	Bowdenzug	Flex/shaft	Árbol flexible
	4118109	1	Vite	Vis	Schraube	Screw	Tornillo
C 2820	4119629	1	Pedale -02-	Pédale	Fusshebel	Pedal	Pedal
	4125327	1	Albero post.	Arbre	Welle	Shaft	Árbol
	4125331	1	Anello tenuta	Joint	Dichtring	Seal	Junta
	4125332	1	Boccola	Douille	Büchse	Bush	Casquillo
	4127012	1	Forcella	Fourche	Gabel	Fork	Horquilla
	4127040	2	Molletta	Agrafe	Klemmstück	Clip	Sujetador
	4127043	1	Supporto compl.	Support	Lager	Support	Soporte
	4127078	1	Cuscinetto con mani-cotto	Roulement	Lager	Bearing	Rodamiento
	4130367	1	Copripedale gomma	Caoutchouc	Fusshebelüberzug	Pad	Forro
D 2820	4144370	1	Pedale -02-	Pédale	Fusshebel	Pedal	Pedal
D 2820	4144373	1	Perno-02-	Axe	Bolzen	Pin	Eje
D 2820	4144378	1	Pedale -01-	Pédale	Fusshebel	Pedal	Pedal
	4158929	1	Guarnizione	Joint	Dichtring	Seal	Junta
	4178038	1	Alberino -01-	Arbre	Welle	Shaft	Árbol
	10516670	2	Rosetta elastica	Rondelle frein	Sicherungsring	Lockwasher	Arandela de freno
	10519301	2	Rosetta piana -01-	Rondelle	Scheibe	Washer	Arandela
	10519301	1	Rosetta piana -02-	Rondelle	Scheibe	Washer	Arandela
	10734101	1	Copiglia spaccata	Goupille	Splint	Pin	Pasador abierto
	13516011	1	Prigioniero	Goujon	Stiftschraube	Stud	Espárrago
	13824521	1	Vite	Vis	Schraube	Screw	Tornillo
	14166070	1	Spina elastica -01-	Goupille	Stift	Pin	Pasador
	14453180	1	Anello tenuta	Joint	Dichtring	Seal	Junta
	15896211	1	Dado	Écrou	Mutter	Nut	Tuerca
	16100811	1	Dado	Écrou	Mutter	Nut	Tuerca



28514 A

500

vett. n. 5.097.358 →
vett. n. 6.130.001 →

COMANDO DISINNESTO FRIZIONE

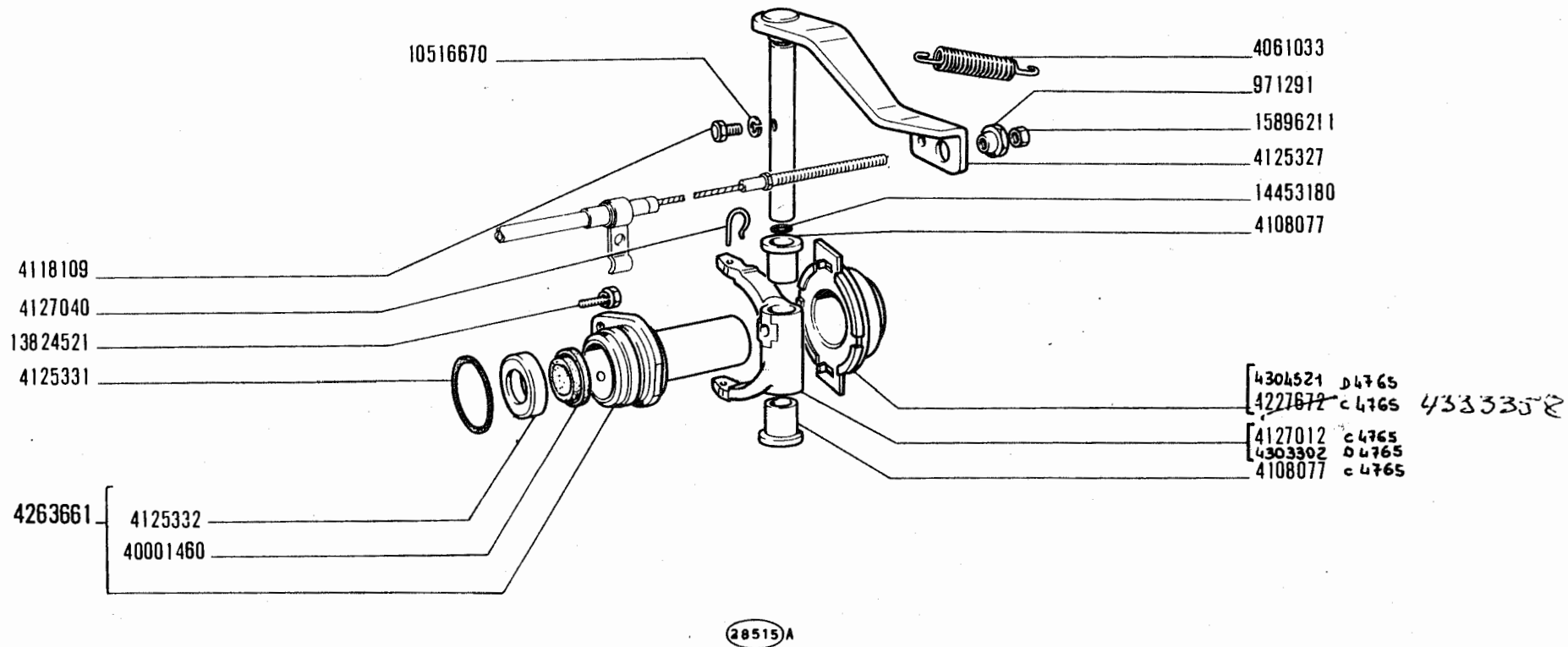
Commande de débrayage
Kupplungsbetätigung

Clutch Release Control
Sistema de embrague

B1.01

1/2

XI-1972



500

vett. n. 5.097.358 →
vel. 30.00'

COMANDO DISINNESTO FRIZIONE

Commande de débrayage
Kupplungsbetätigung

Clutch Release Control
Sistema de embrague

B1.01

2/2

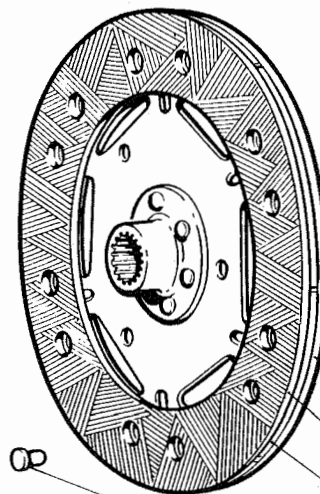
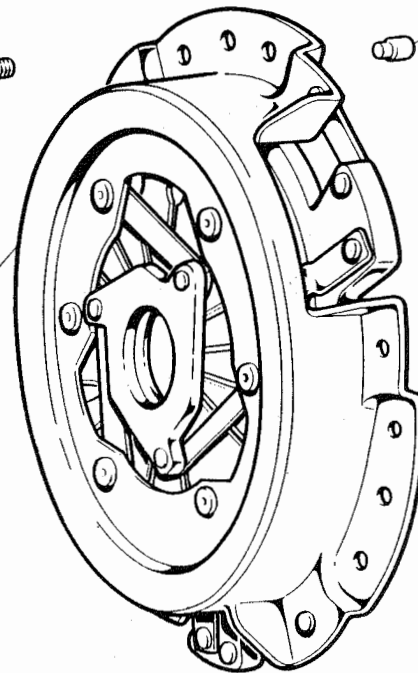
XL-1972
10-04-72

13824321

4127076

4304526

4111201



4116164

973910

~~4116161~~

~~4304526~~

4304526

3878

500 (110F)

- Embrayage (pièces)
- Kupplung (Einzelteile)

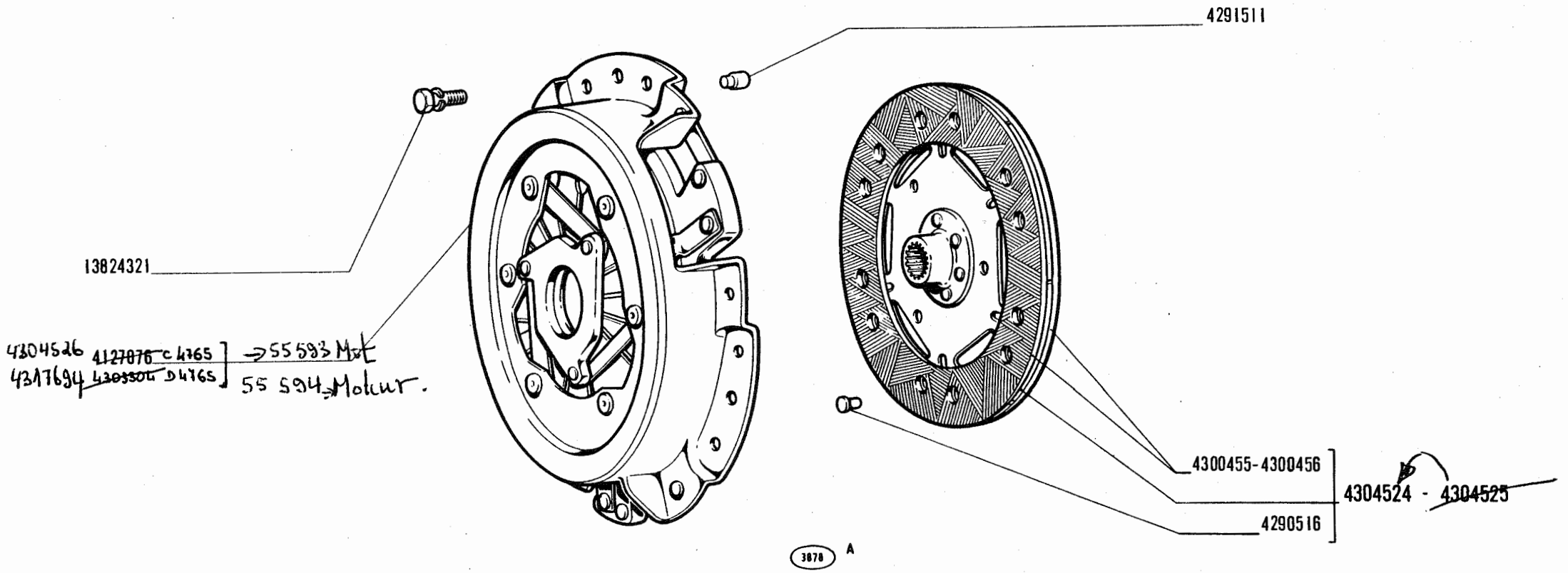
FRIZIONE (Parti)

- Clutch (components)
- Embrague (despiezo)

B1.05

30-9-1965

modif.	n. ordinaz.	quant.	Denominazione	Désignation	Benennung	Description	Denominaciones
	973910	12	Ribattino	Rivet	Niet	Rivet	Remache
	4111201	2	Grano	Ergot	Passtift	Dowel	Pitón
	4116161	1	Disco condotto compl	Disque entraîné	Kupplungsscheibe	Driven plate	Disco de embrague
	4116164	2	Anello frizione	Garniture	Kupplungsbelag	Facing	Forro
	4127076	1	Coppa frizione	Carter	Gehäuse	Clutch housing	Campana
	13824321	6	Vite	Vis	Schraube	Screw	Tornillo



500

vett. n. 5.097.358 ->
vett. n. 6.130.001 ->

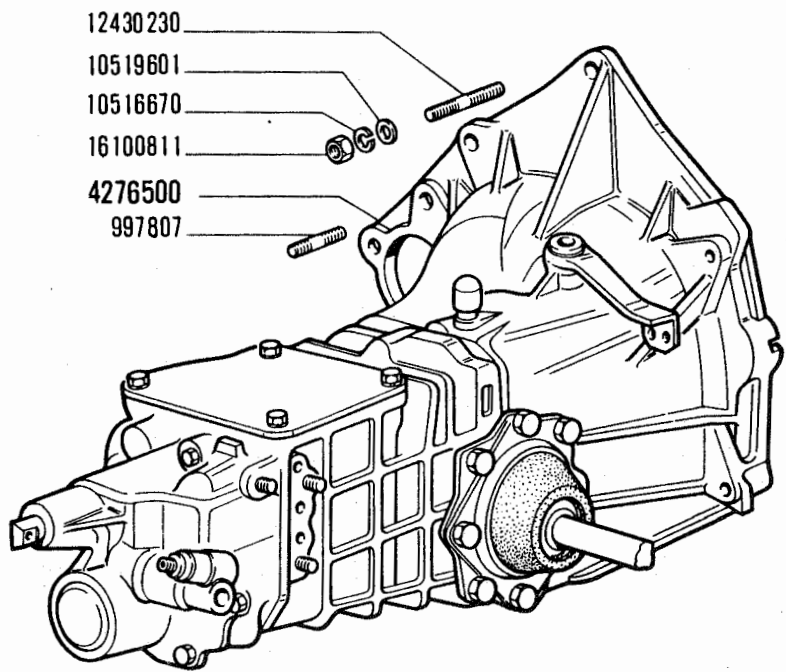
Embrayage
Kupplung

FRIZIONE

Clutch
Embrague

B1.05

XL-1972
10-04-13



28656A

500

vett. n. 5.097.358 →
veti 30.001

CAMBIO E DIFFERENZIALE, SCATOLA E COPERCHI

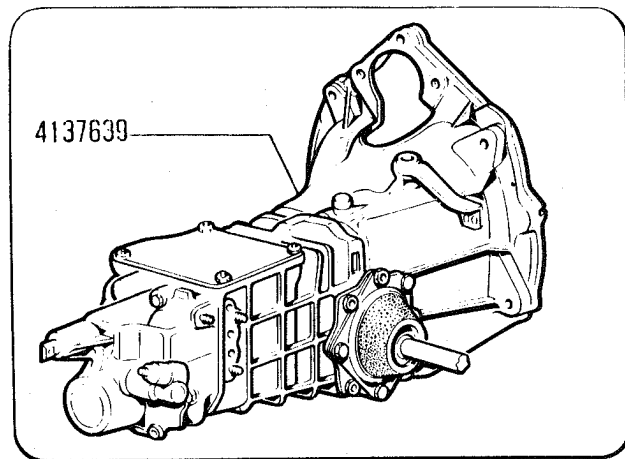
Boîte et différentiel, carter et couvercles *Transmission-and-Differential Unit, Casing and Covers*
Wechsel- und Ausaleichgetriebe, Gehäuse und Deckel *Cambio y diferencial, caja y tapas*

3

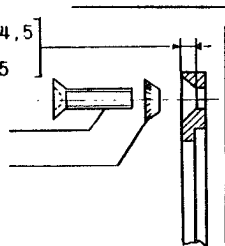
B2.01

1/2

XI-1972

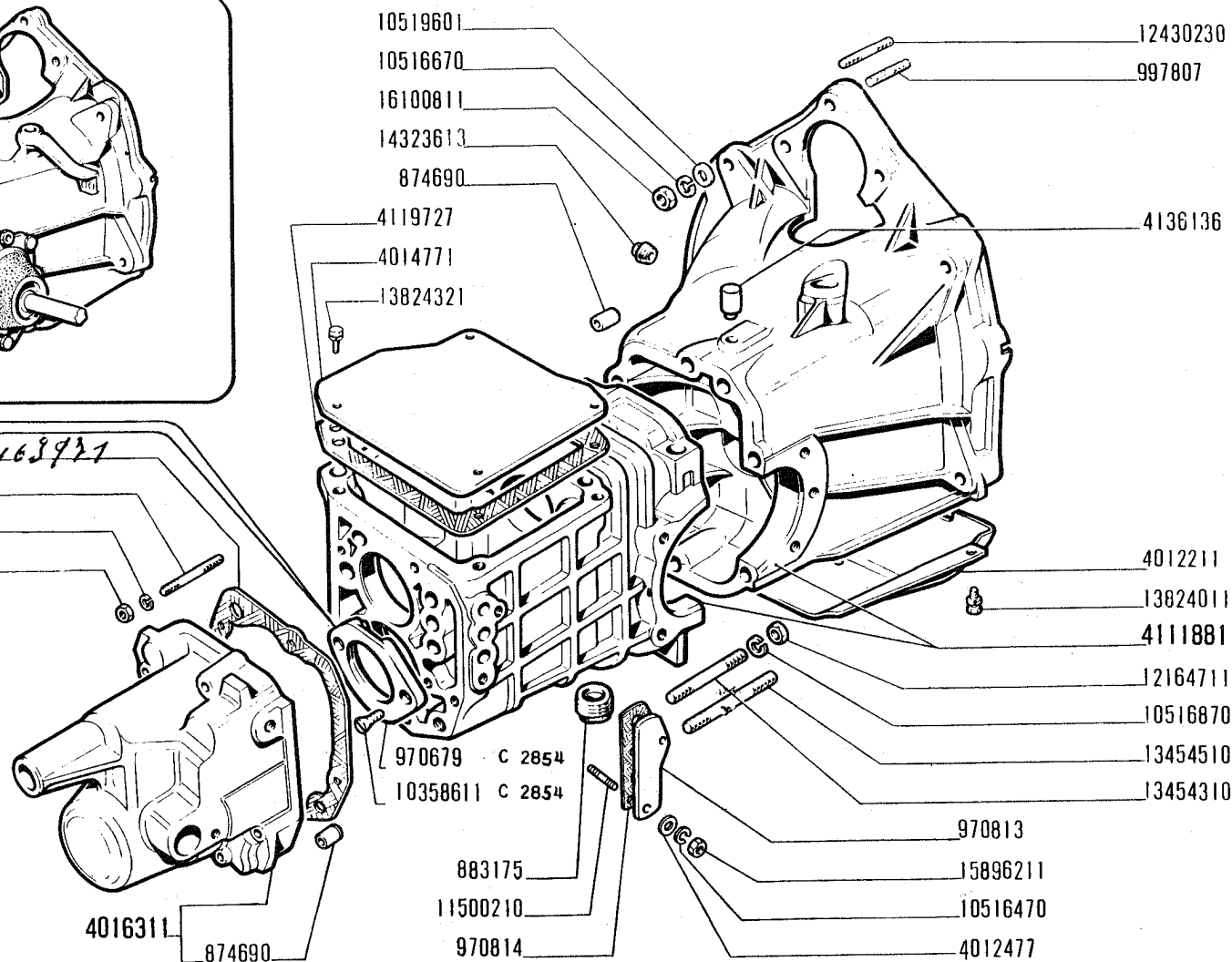


- C 2854 970679 4,5
- D 2854 4162065 5
- D 2854 13303611
- D 2854 12606970



- 970812 4163937
- 970815
- 10516470
- 15896211

3882 A



- 10519601
- 10516670
- 16100811
- 14323613
- 874690
- 4119727
- 4014771
- 13824321
- 12430230
- 997807
- 4136136
- 4012211
- 13824011
- 4111881
- 12164711
- 10516870
- 13454510
- 13454310
- 970813
- 15896211
- 10516470
- 4012477
- 970679 C 2854
- 10358611 C 2854
- 883175
- 11500210
- 970814
- 4016311
- 874690

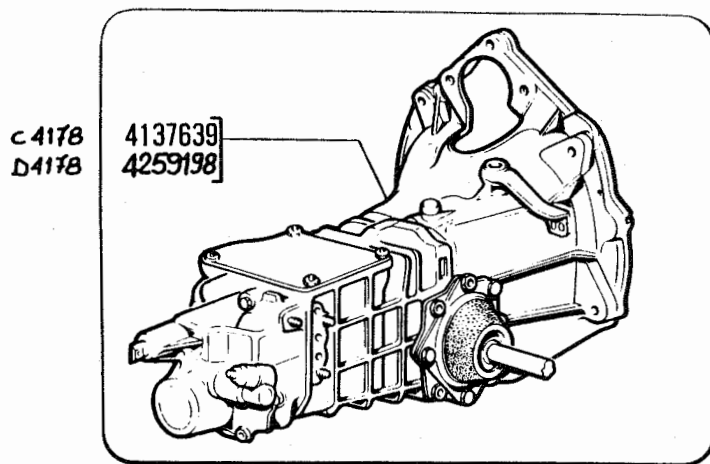
500 (110F)

CAMBIO E DIFFERENZIALE, SCATOLA E COPERCHI

- Boîte de vitesses, carter et couvercles
- Wechsellgetriebe, Gehäuse und Deckel
- Transmission-and-Differential Unit, Casing and Covers
- Caja de cambios, diferencial y tapas

B2.01

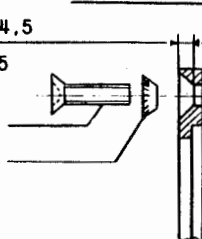
modif.	n. ordnaz.	quant.	Danominazione	Désignation	Benennung	Description	Denominaciones
	874690	4	Grano	Ergot	Passtift	Dowel	Pitón
	883175	1	Tappo scarico	Bouchon	Stopfen	Plug	Tapón
C 2854	970679	1	Piastra ant.	Plaque	Platte	Plate	Placa
	970812	1	Guarnizione	Joint	Dichtung	Gasket	Junta
	970813	1	Coperchio	Couvercle	Deckel	Cover	Tapa
	970814	1	Guarnizione	Joint	Dichtung	Gasket	Junta
	970815	5	Prigioniero	Goujon	Stiftschraube	Stud	Espárrago
	997807	2	Prigioniero corto	Goujon	Stiftschraube	Stud	Espárrago
	4012211	1	Coperchio	Couvercle	Deckel	Cover	Tapa
	4012477	1	Rosetta piana	Rondelle	Scheibe	Washer	Arandela
	4014771	1	Coperchio sup.	Couvercle	Deckel	Cover	Tapa
	4016311	1	Coperchio ant.compl.	Couvercle	Deckel	Cover	Tapa
	4111881	1	Scatola compl.	Carter	Gehäuse	Case	Caja
	4119727	1	Guarnizione	Joint	Dichtung	Gasket	Junta
	4136136	1	Sfiatatoio	Reniflard	Entlüfter	Vent	Respiradero
	4137639	1	Cambio e differenziale compl.	Boîte et différentiel	Wechsel- und Ausgleichgetriebe	Transmission and differential unit	Caja de cambios y diferencial
D 2854	4162065	1	Piastra ant.	Plaque	Platte	Plate	Placa
C 2854	10358611	2	Vite	Vis	Schraube	Screw	Tornillo
	10516470	6	Rosetta elastica	Rondelle frein	Sicherungsring	Lockwasher	Arandela de freno
	10516670	4	Rosetta elastica	Rondelle frein	Sicherungsring	Lockwasher	Arandela de freno
	10516870	6	Rosetta elastica	Rondelle frein	Sicherungsring	Lockwasher	Arandela de freno
	10519601	4	Rosetta piana	Rondelle	Scheibe	Washer	Arandela
	11500210	1	Prigioniero	Goujon	Stiftschraube	Stud	Espárrago
	12164711	6	Dado	Écrou	Mutter	Nut	Tuerca
	12430230	2	Prigioniero lungo	Goujon	Stiftschraube	Stud	Espárrago
D 2854	12606970	2	Rosetta sicurezza	Rondelle frein	Sicherungsring	Lockwasher	Arandela de freno
D 2854	13303611	2	Vite	Vis	Schraube	Screw	Tornillo
	13454310	2	Prigioniero inf.e sup.	Goujon	Stiftschraube	Stud	Espárrago
	13454510	4	Prigioniero centr.	Goujon	Stiftschraube	Stud	Espárrago
	13824011	3	Vite	Vis	Schraube	Screw	Tornillo
	13824321	4	Vite	Vis	Schraube	Screw	Tornillo
	14323613	1	Tappo introduzione	Bouchon	Stopfen	Plug	Tapón
	15896211	6	Dado	Écrou	Mutter	Nut	Tuerca
	16100811	4	Dado	Écrou	Mutter	Nut	Tuerca



C 4178
D 4178

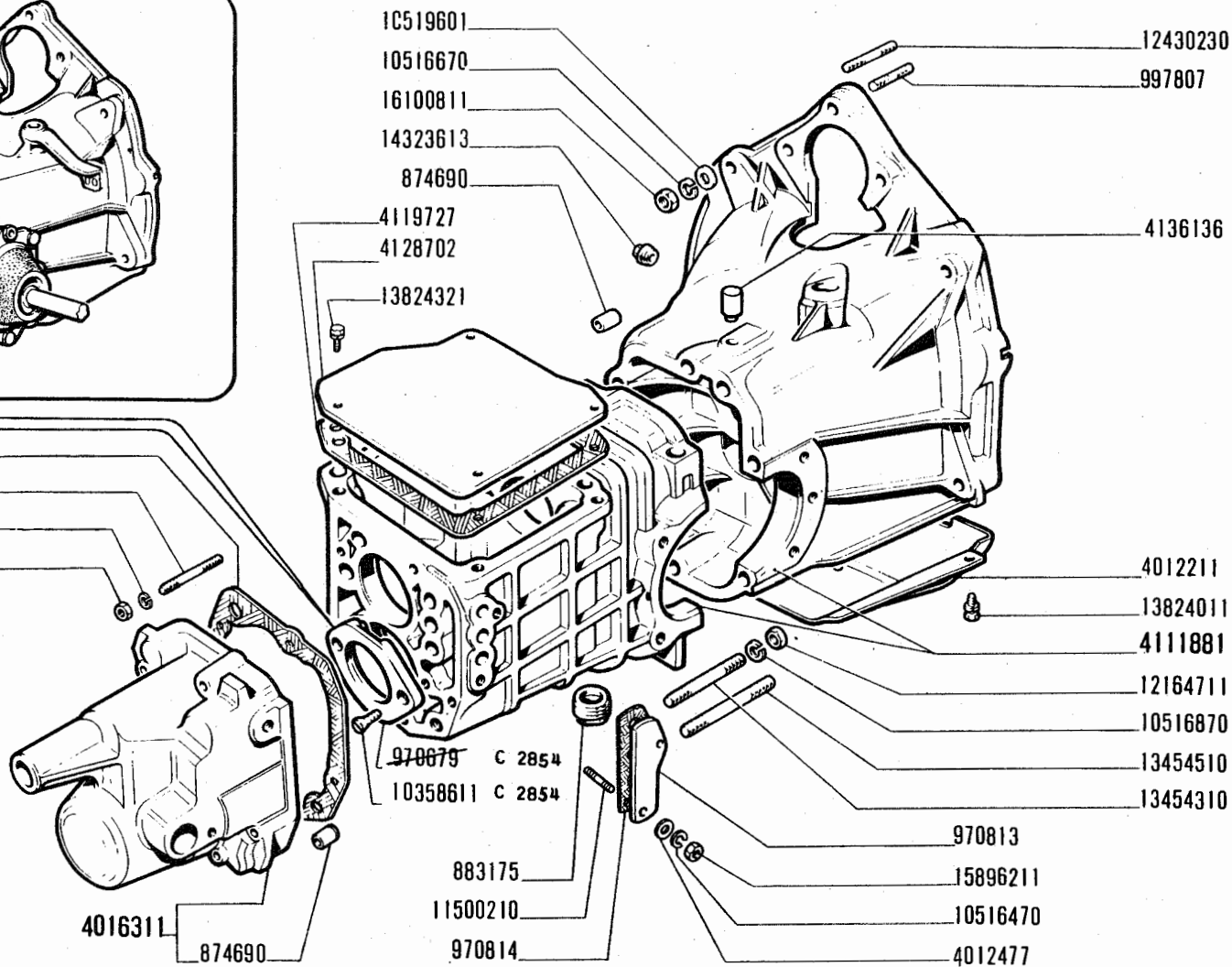
4137639
4259198

C 2854 970679 4,5
D 2854 4162065 5
D 2854 13303611
D 2854 12606970



970812
970815
10516470
15896211

3882 B

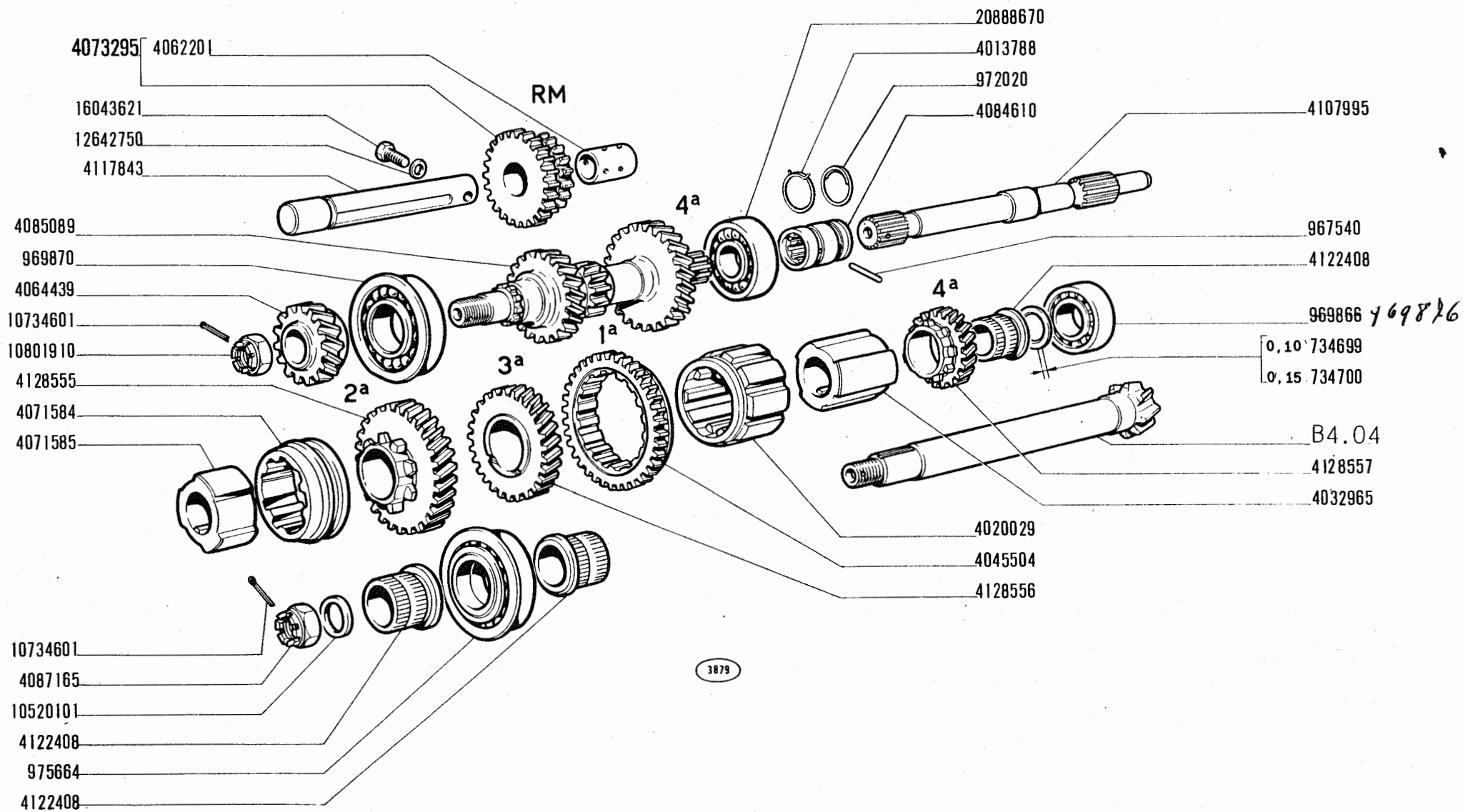


10519601
10516670
16100811
14323613
874690
4119727
4128702
13824321
12430230
997807
4136136
4012211
13824011
4111881
12164711
10516870
13454510
13454310
970813
15896211
10516470
4012477
970679 C 2854
10358611 C 2854
883175
11500210
970814
4016311
874690

CAMBIO E DIFFERENZIALE, SCATOLA E COPERCHI

*Boîte de vitesses, carter et couvercles
Wechselgetriebe, Gehäuse und Deckel*

*Transmission and Differential Unit, Casing and Covers
Caja de cambios, diferencial y tapas*



500 (110F)

RUOTISMI CAMBIO DI VELOCITÀ

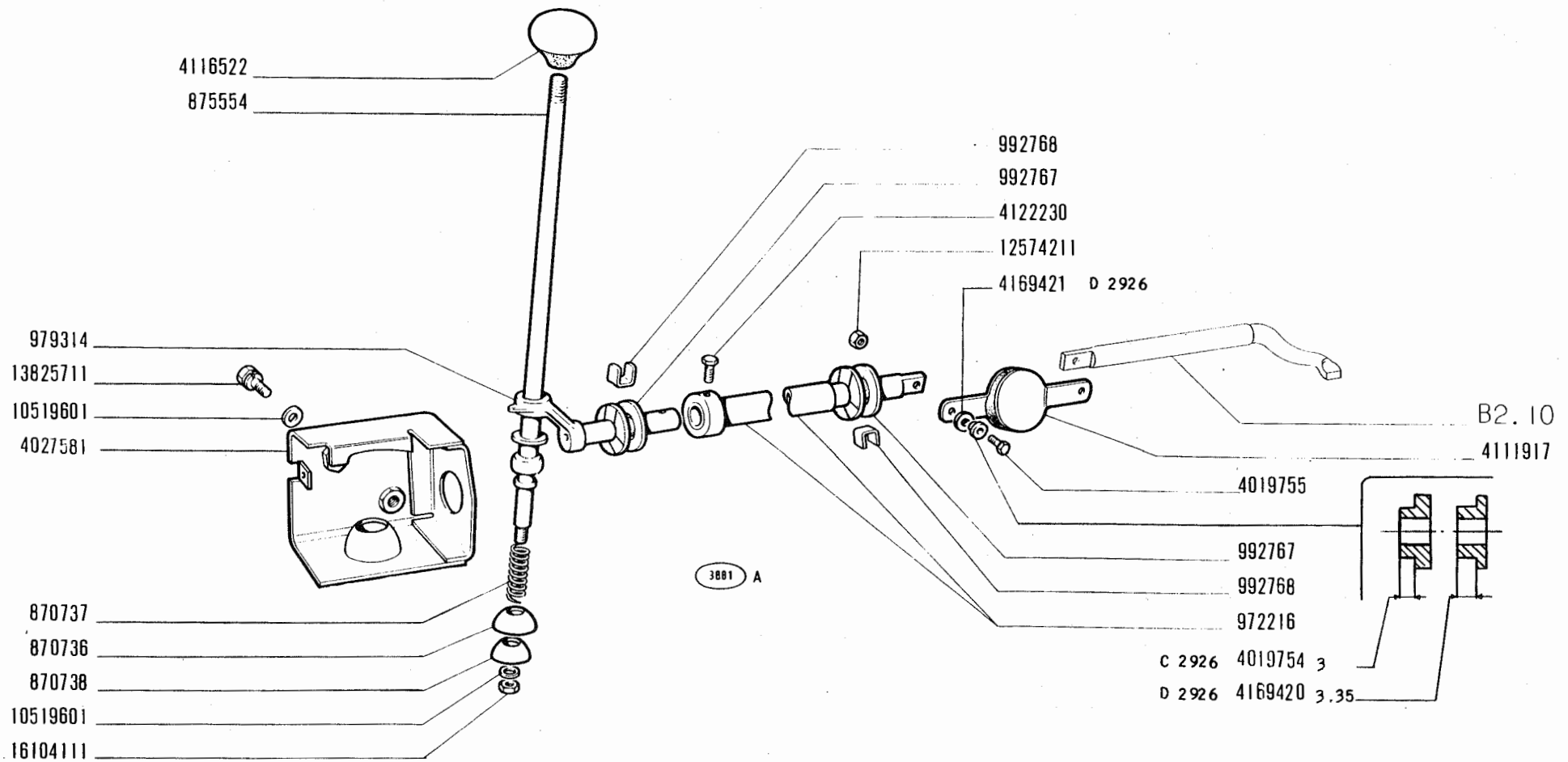
- Engrenages de boîte de vitesses
- Zahnräder und Wellen

- Transmission Gears
- Engranajes del cambio

B2.04

30-9-1965

modif.	n. ordinaz.	quant.	Denominazione	Désignation	Benennung	Description	Denominaciones
	734699	1	Rosetta sp. 0,10	Rondelle	Scheibe	Washer	Arandela
	734700	1	Rosetta sp. 0,15	Rondelle	Scheibe	Washer	Arandela
	967540	2	Spina	Goupille	Stift	Pin	Pasador
	969870	1	Cuscinetto sfere	Roulement	Lager	Bearing	Rodamiento
	969876	1	Cuscinetto rulli	Roulement	Lager	Bearing	Rodamiento
	972020	1	Anello elastico	Arrêtoir	Sicherungsring	Lockring	Anillo de freno
	975664	1	Cuscinetto sfere	Roulement	Lager	Bearing	Rodamiento
	4013788	1	Anello elastico	Arrêtoir	Sicherungsring	Lockring	Anillo de freno
	4020029	1	Manicotto 3a. e 4a.	Manchon	Mitnehmer	Sleeve	Manguito
	4032965	1	Mozzo	Moyeu	Nabe	Hub	Buje
	4045504	1	Ingranaggio 1a. e R.M.	Pignon	Zahnrad	Gear	Piñón
	4062201	1	Boccola	Douille	Büchse	Bush	Casquillo
	4064439	1	Ingranaggio 2a.	Pignon	Zahnrad	Gear	Piñón
	4071584	1	Manicotto 2a.	Manchon	Mitnehmer	Sleeve	Manguito
	4071585	1	Mozzo	Moyeu	Nabe	Hub	Buje
	4073295	1	Ingranaggio R.M. compl.	Pignon	Zahnrad	Gear	Piñón
	4084610	1	Manicotto	Manchon	Mitnehmer	Sleeve	Manguito
	4085089	1	Albero primario	Arbre	Welle	Shaft	Árbol
	4087165	1	Dado	Écrou	Mutter	Nut	Tuerca
	4107995	1	Albero frizione	Arbre	Welle	Shaft	Árbol
	4117843	1	Albero R.M.	Arbre	Welle	Shaft	Árbol
	4122408	3	Boccola	Douille	Büchse	Bush	Casquillo
	4128555	1	Ingranaggio 2a.	Pignon	Zahnrad	Gear	Piñón
	4128556	1	Ingranaggio 3a.	Pignon	Zahnrad	Gear	Piñón
	4128557	1	Ingranaggio 4a.	Pignon	Zahnrad	Gear	Piñón
	10520101	1	Rosetta piana	Rondelle	Scheibe	Washer	Arandela
	10734601	2	Copiglia spaccata	Goupille	Splint	Pin	Pasador abierto
	10801910	1	Dado	Écrou	Mutter	Nut	Tuerca
	12642750	1	Rosetta piana	Rondelle	Scheibe	Washer	Arandela
	16043621	1	Vite	Vis	Schraube	Screw	Tornillo
	20888670	1	Cuscinetto sfere	Roulement	Lager	Bearing	Rodamiento



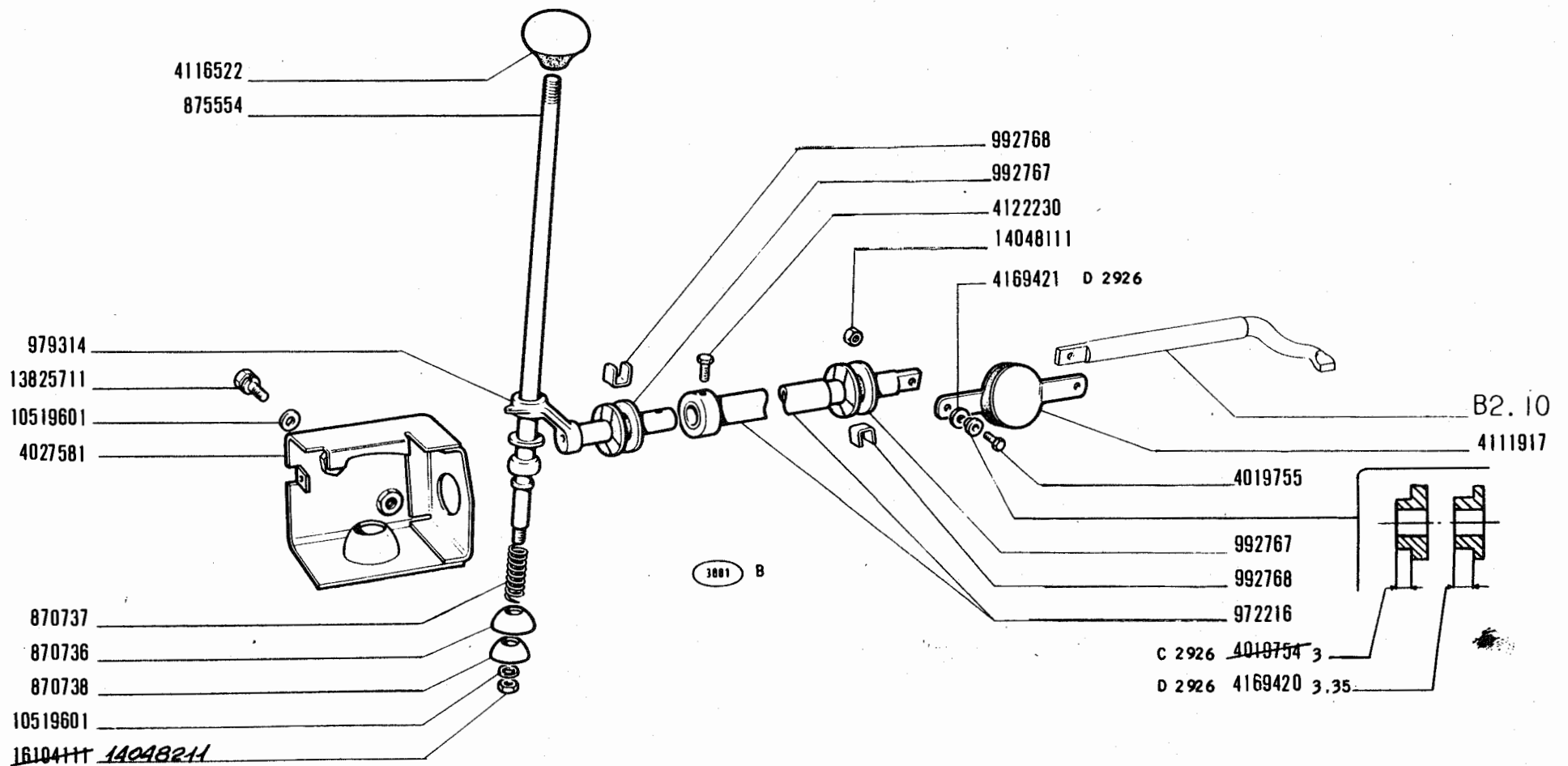
500 (110F)

COMANDI ESTERNI CAMBIO DI VELOCITÀ

- *Commandes extérieures de boîte de vitesses*
- *Äussere Getriebeschaltung*
- *Gearshift Outer Controls*
- *Varillaje del cambio de velocidades*

B2.07

modif.	n. ordinaz.	quant.	Denominazione	Désignation	Benennung	Description	Denominaciones
	870736	1	Calotta sferica	Calotte	Kappe	Cap	Tapa
	870737	1	Molla	Ressort	Feder	Spring	Resorte
	870738	1	Scodellino	Cuvette	Tellerscheibe	Cup	Platillo
	875554	1	Leva a mano	Levier	Hebel	Lever	Palanca
	972216	1	Tubo	Tuyau	Rohr	Pipe	Tubo
	979314	1	Leva	Levier	Hebel	Lever	Palanca
	992767	2	Boccola elastica	Bague caoutchouc	Gummibüchse	Rubber bush	Cojinete
	992768	6	Piastrina	Plaquette	Plättchen	Plate	Placa
C 2926	4019754	2	Boccola	Douille	Büchse	Bush	Casquillo
	4019755	2	Vite	Vis	Schraube	Screw	Tornillo
	4027581	1	Supporto	Support	Lager	Support	Soporte
	4111917	1	Tirante	Tirant	Verbindungsstange	Link	Biela
	4116522	1	Impugnatura	Poignée	Griff	Knob	Botón
	4122230	1	Vite	Vis	Schraube	Screw	Tornillo
D 2926	4169420	2	Boccola	Douille	Büchse	Bush	Casquillo
D 2926	4169421	2	Rosetta elastica	Rondelle frein	Sicherungsring	Lockwasher	Arandela de freno
	10519601	3	Rosetta piana	Rondelle	Scheibe	Washer	Arandela
	12574211	2	Dado	Écrou	Mutter	Nut	Tuerca
	13825711	2	Vite	Vis	Schraube	Screw	Tornillo
	16104111	1	Dado	Écrou	Mutter	Nut	Tuerca



500

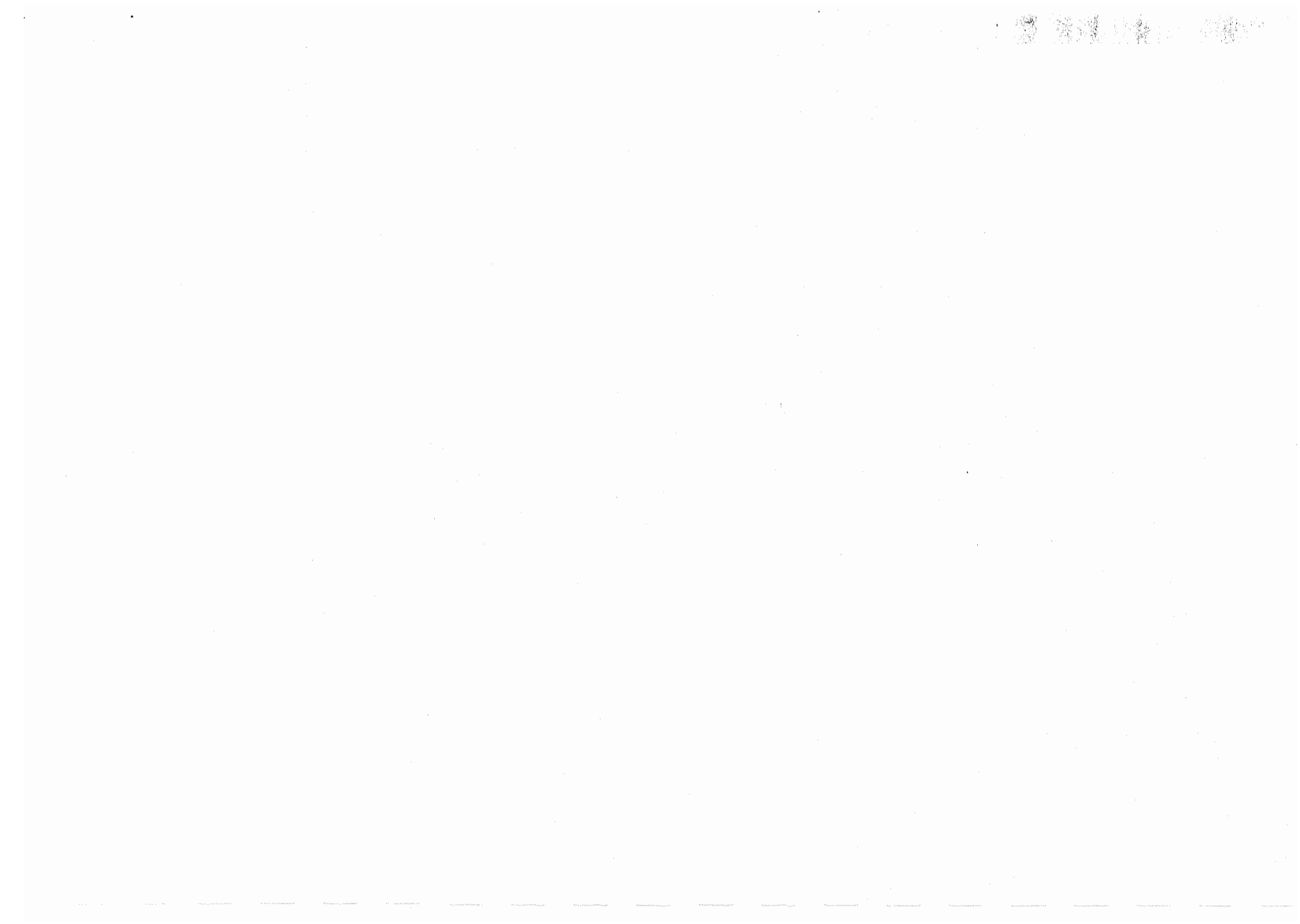
COMANDI ESTERNI CAMBIO DI VELOCITÀ

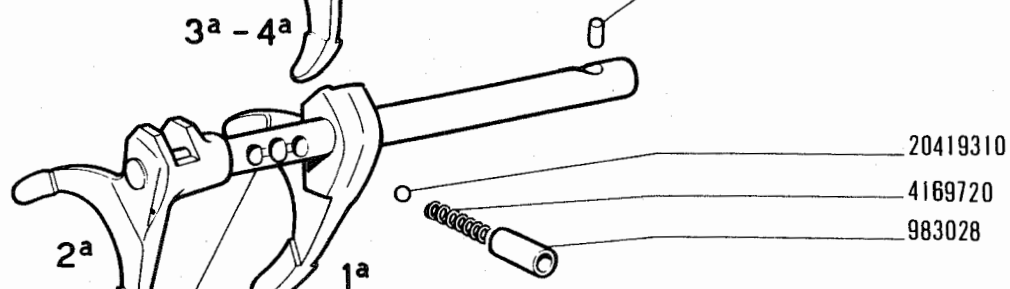
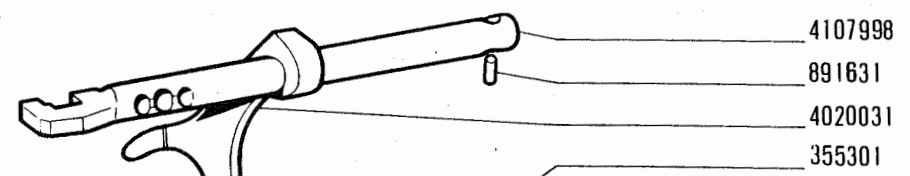
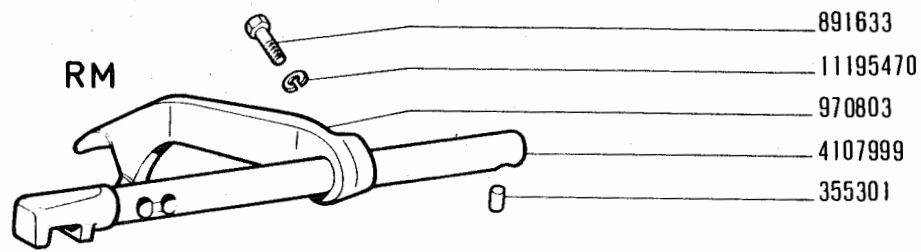
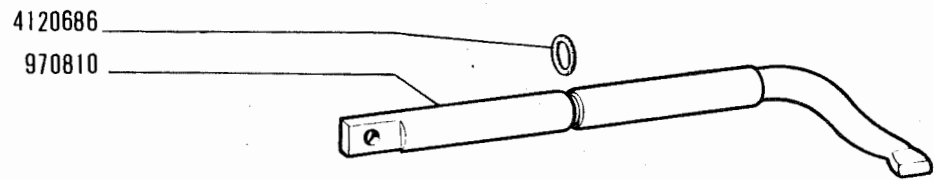
*Commandes extérieures de boîte de vitesses
Äussere Getriebeschaltung*

*Gearshift Outer Controls
Varillaje del cambio de velocidades*

B2.07

~~XI-1970~~
28-4-71





3880 A

4107997
970801

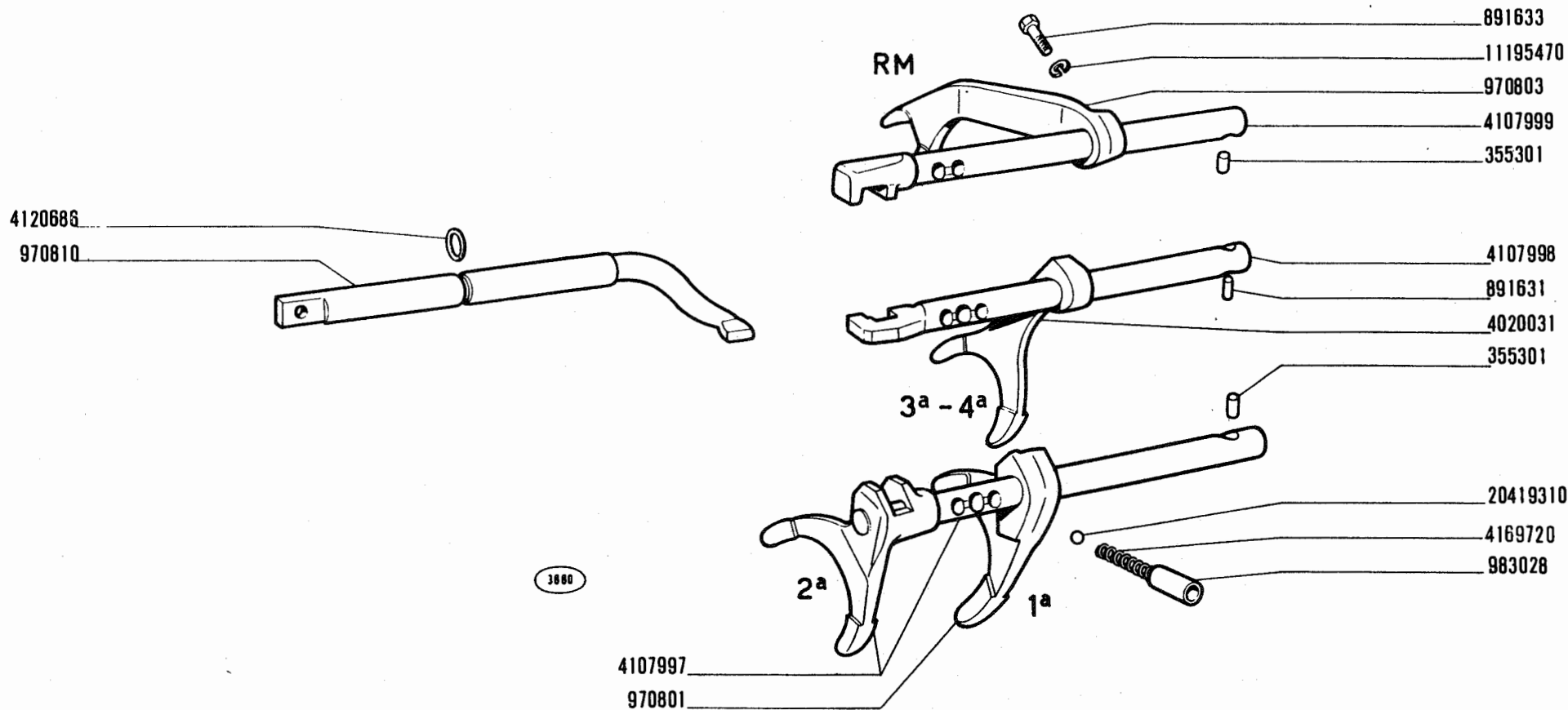
500 (110F)

COMANDI INTERNI CAMBIO DI VELOCITÀ

- *Commandes intérieures de boîte de vitesses*
- *Innere Getriebeschaltung*
- *Gearshift Inner Controls*
- *Barras del cambio de velocidades*

B2.10

modif.	n. ordnaz.	quant.	Denominazione	Désignation	Benennung	Description	Denominaciones
	355301	2	Rullo 1a. e 2a.	Galet	Rolle	Roller	Tuerca
	891631	1	Rullo 3a. e 4a.	Galet	Rolle	Roller	Tuerca
	891633	3	Vite	Vis	Schraube	Screw	Tornillo
	970801	1	Forcella 1a.	Fourche	Gabel	Fork	Horquilla
	970803	1	Forcella R.M.	Fourche	Gabel	Fork	Horquilla
	970810	1	Leva	Levier	Hebel	Lever	Palanca
	983028	3	Boccola guida	Douille	Büchse	Bushing	Casquillo
	4020031	1	Forcella 3a. e 4a.	Fourche	Gabel	Fork	Horquilla
	4107997	1	Asta 1a. e 2a.	Tige	Stange	Rod	Varilla
	4107998	1	Asta 3a. e 4a.	Tige	Stange	Rod	Varilla
	4107999	1	Asta R.M.	Tige	Stange	Rod	Varilla
	4120686	1	Anello tenuta	Joint	Dichtring	Seal	Junta
	4169720	3	Molla	Ressort	Feder	Spring	Resorte
	11195470	3	Rosetta elastica	Rondelle frein	Sicherungsring	Lockwasher	Arandela de freno
	20419310	3	Sfera	Bille	Kugel	Ball	Bola



500

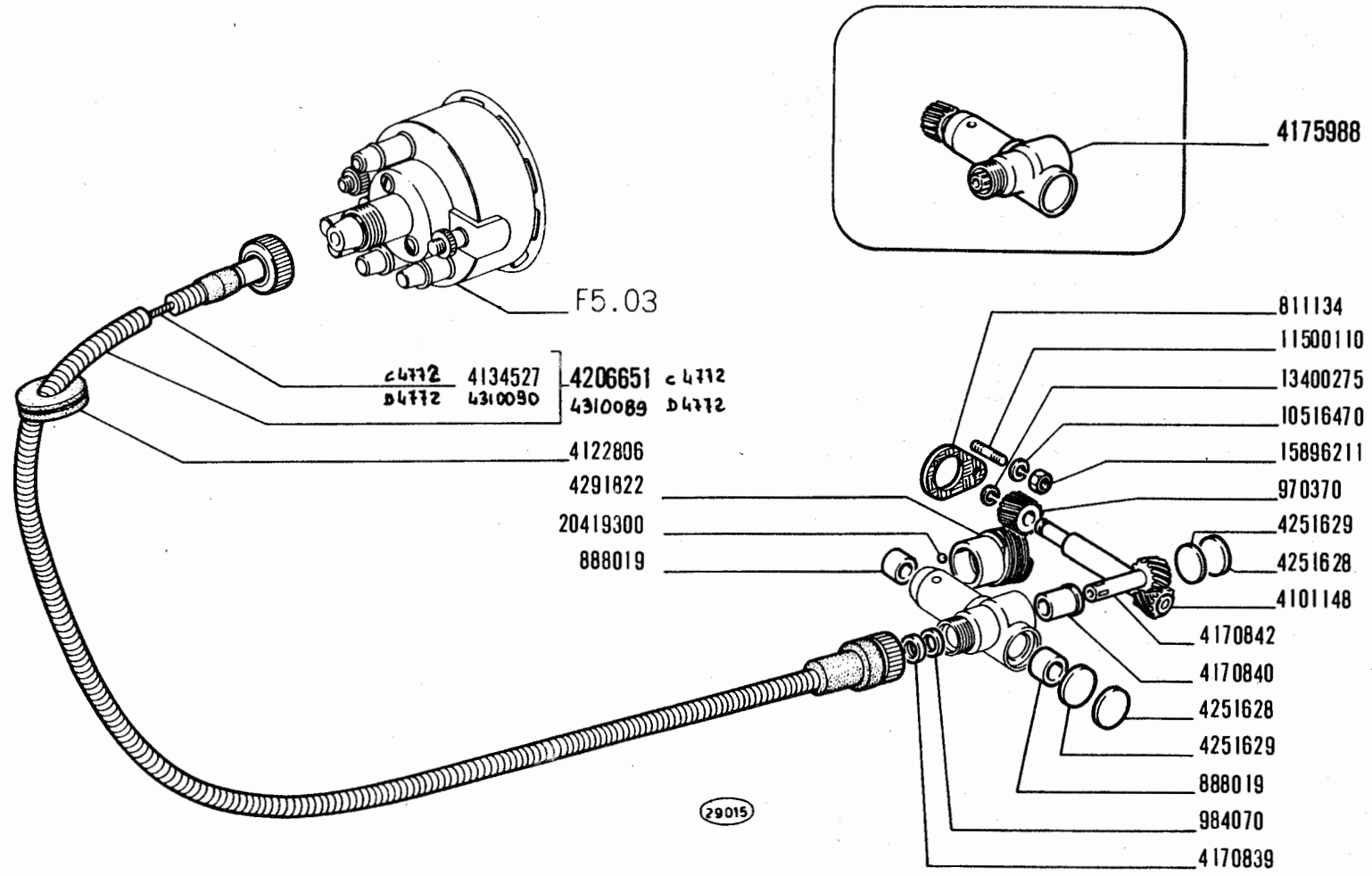
vett. n. 5.097.358 →
vett. n. 8.130.001 →

COMANDI INTERNI CAMBIO DI VELOCITÀ

*Commandes intérieures de boîte de vitesses
Innere Getriebeschaltung*

*Gearshift Inner Controls
Barras del cambio de velocidades*

B2.10



500

vett. n. 5.097.358 →
vett. n. 6.130.001 →

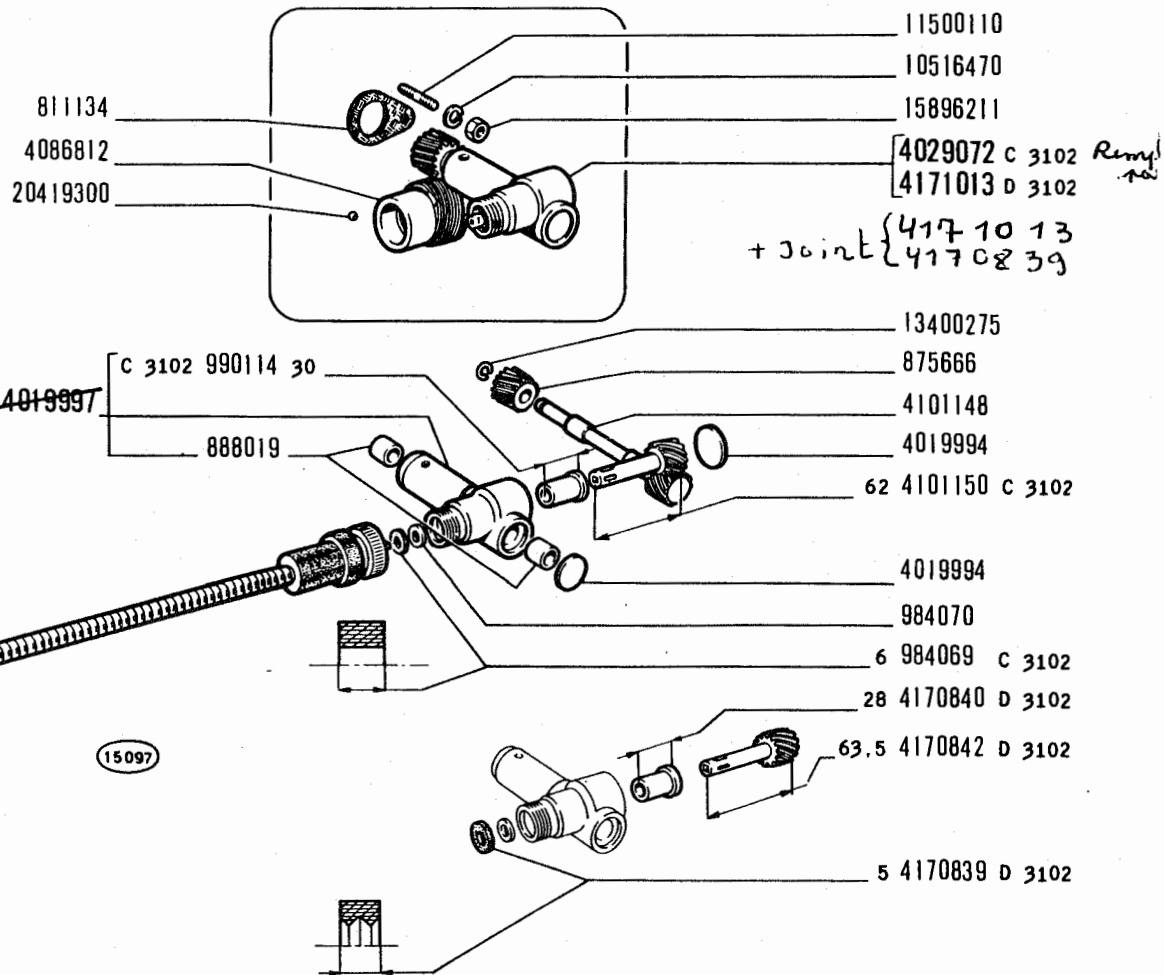
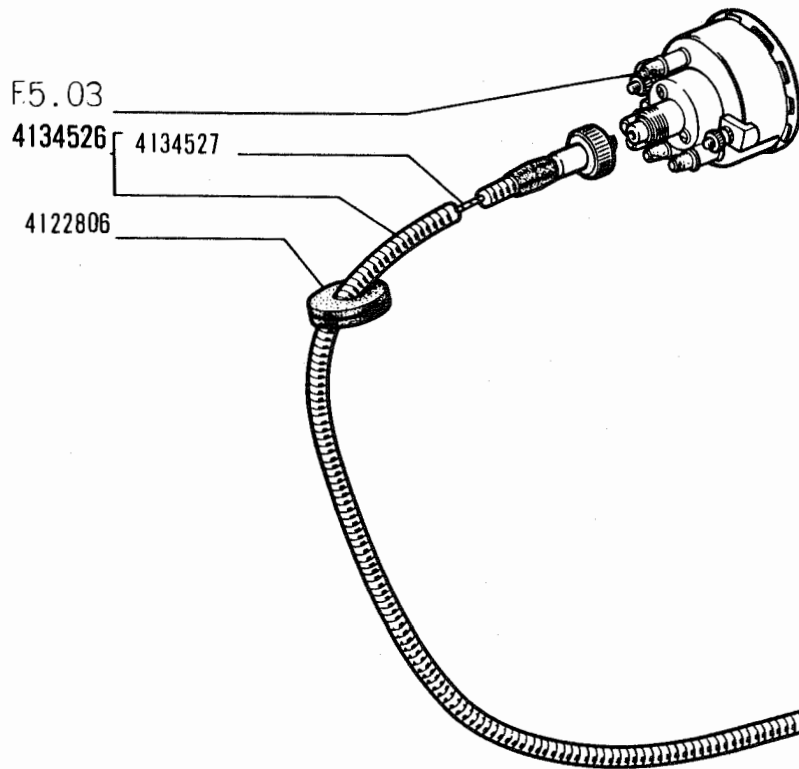
SEGNALAZIONE VELOCITÀ E SUO COMANDO

Compteur de vitesse et sa commande
Tachometer und sein Antrieb

Speedometer and Drive
Velocimetro y su arrastre

B2.24

XI-1972
26-77



500

SEGNALAZIONE VELOCITÀ E COMANDO

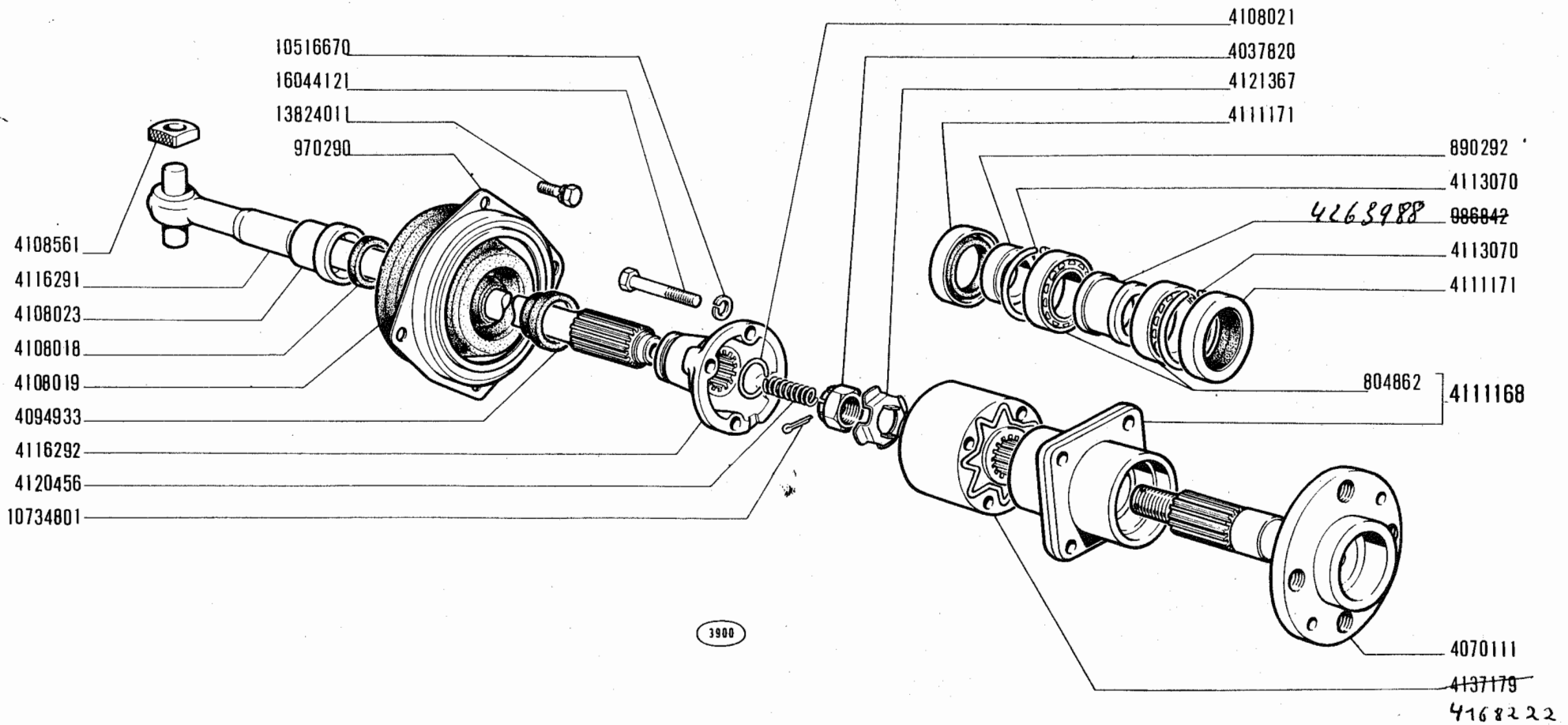
- Compteur de vitesse et sa commande
- Tachometer und sein Antrieb

- Speedometer System
- Velocmetro y su arrastre

B2.24

X-1968

modif.	n. ordinaz.	quant.	Denominazione	Désignation	Benennung	Description	Denominacione
	811134	1	Guarnizione	Joint	Dichtung	Gasket	Junta
	875666	1	Ingranaggio condotto	Pignon	Zahnrad	Gear	Piñón
	888019	2	Boccola	Douille	Büchse	Bush	Casquillo
C 3102	984069	1	Guarnizione	Joint	Dichtring	Seal	Junta
	984070	1	Rosetta piana	Rondelle	Scheibe	Washer	Arandela
C 3102	990114	1	Boccola	Douille	Büchse	Bush	Casquillo
	4019994	2	Tappo	Bouchon	Stopfen	Plug	Tapón
C 3102	4019997	1	Supporto compl.	Support	Lager	Support	Soporte
C 3102	4029072	1	Supporto compl.	Support	Lager	Support	Soporte
	4086812	1	Ingranaggio conduttore	Pignon	Zahnrad	Gear	Piñón
	4101148	1	Alberino conduttore	Axe	Welle	Shaft	Eje
C 3102	4101150	1	Alberino condotto	Arbre	Welle	Shaft	Árbol
	4122806	1	Anello gomma	Bague	Ring	Ring	Guarnición
	4134526	1	Trasmissione compl.	Transmission	Bowdenzug	Flex/shaft	Árbol flexible
	4134527	1	Flessibile	Transmission	Drahtwelle	Shaft	Árbol
D 3102	4170839	1	Guarnizione	Joint	Dichtring	Seal	Junta
D 3102	4170840	1	Boccola	Douille	Büchse	Bush	Casquillo
D 3102	4170842	1	Alberino condotto	Arbre	Welle	Shaft	Árbol
D 3102	4171013	1	Supporto compl.	Support	Lager	Support	Soporte
	10516470	1	Rosetta elastica	Rondelle frein	Sicherungsring	Lockwasher	Arandela de freno
	11500110	1	Prigioniero	Goujon	Stiftschraube	Stud	Espárrago
	13400275	1	Anello sicurezza	Arrêtoir	Sicherungsring	Lockring	Anillo de freno
	15896211	1	Dado	Écrou	Mutter	Nut	Tuerca
	20419300	1	Sfera	Bille	Kugel	Ball	Bola



500 (110F)

SEMIALBERI DIFFERENZIALE

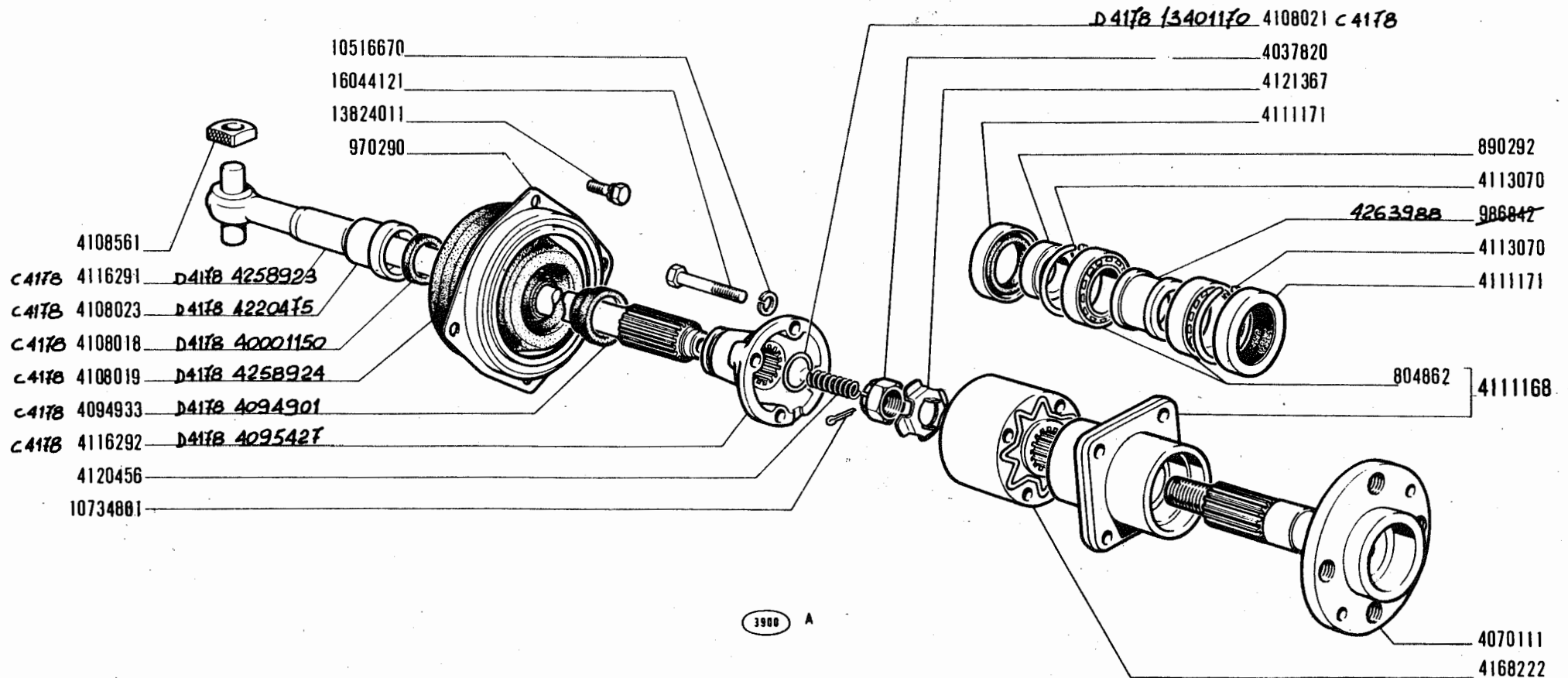
- Arbres de différentiel
- Achswellen

- Axle Shafts
- Palieres

B4.01

30-9-1965

modif.	n. ordinaz.	quant.	Denominazione	Désignation	Benennung	Description	Denominaciones
	804862	4	Cuscinetto rulli	Roulement	Lager	Bearing	Rodamiento
	890292	2	Distanziale	Entretoise	Abstandstück	Spacer	Separador
	970290	2	Coperchio	Couvercle	Deckel	Cover	Tapa
	986842	2	Distanziale centr.	Entretoise	Abstandstück	Spacer	Separador
	4037820	2	Dado	Écrou	Mutter	Nut	Tuerca
	4070111	2	Albero	Arbre	Welle	Shaft	Árbol
	4094933	2	Cappuccio	Capuchon	Schutzkappe	Boot	Capuchón
	4108018	2	Guarnizione	Joint	Dichtring	Seal	Junta
	4108019	2	Cuffia	Capuchon	Manschette	Boot	Capuchón
	4108021	2	Anello elastico	Arrêtoir	Sicherungsring	Lockring	Anillo de freno
	4108023	2	Boccola	Douille	Büchse	Bush	Casquillo
	4108561	4	Pattino	Patin	Gleitstein	Pad	Patín
	4111168	2	Supporto compl.	Support	Lager	Support	Soporte
	4111171	4	Guarnizione	Joint	Dichtring	Seal	Junta
	4113070	2	Anello elastico	Arrêtoir	Sicherungsring	Lockring	Anillo de freno
	4116291	2	Semialbero	Arbre	Welle	Shaft	Árbol
	4116292	2	Manicotto	Manchon	Mitnehmer	Sleeve	Manguito
	4120456	2	Molla	Ressort	Feder	Spring	Resorte
	4121367	2	Plastrina sicurezze	Plaquette frein	Sicherungsblech	Lockplate	Placa de freno
	4137179	2	Giunto elastico	Joint élastique	Elast.Kupplung	Flexible joint	Junta elástica
	10516670	8	Rosetta elastica	Rondelle	Sicherungsring	Lockwasher	Arandela de freno
	10734801	2	Copiglia spaccata	Goupille	Splint	Pin	Pasador abierto
	13824011	8	Vite	Vis	Schraube	Screw	Tornillo
	16044121	8	Vite	Vis	Schraube	Screw	Tornillo



500

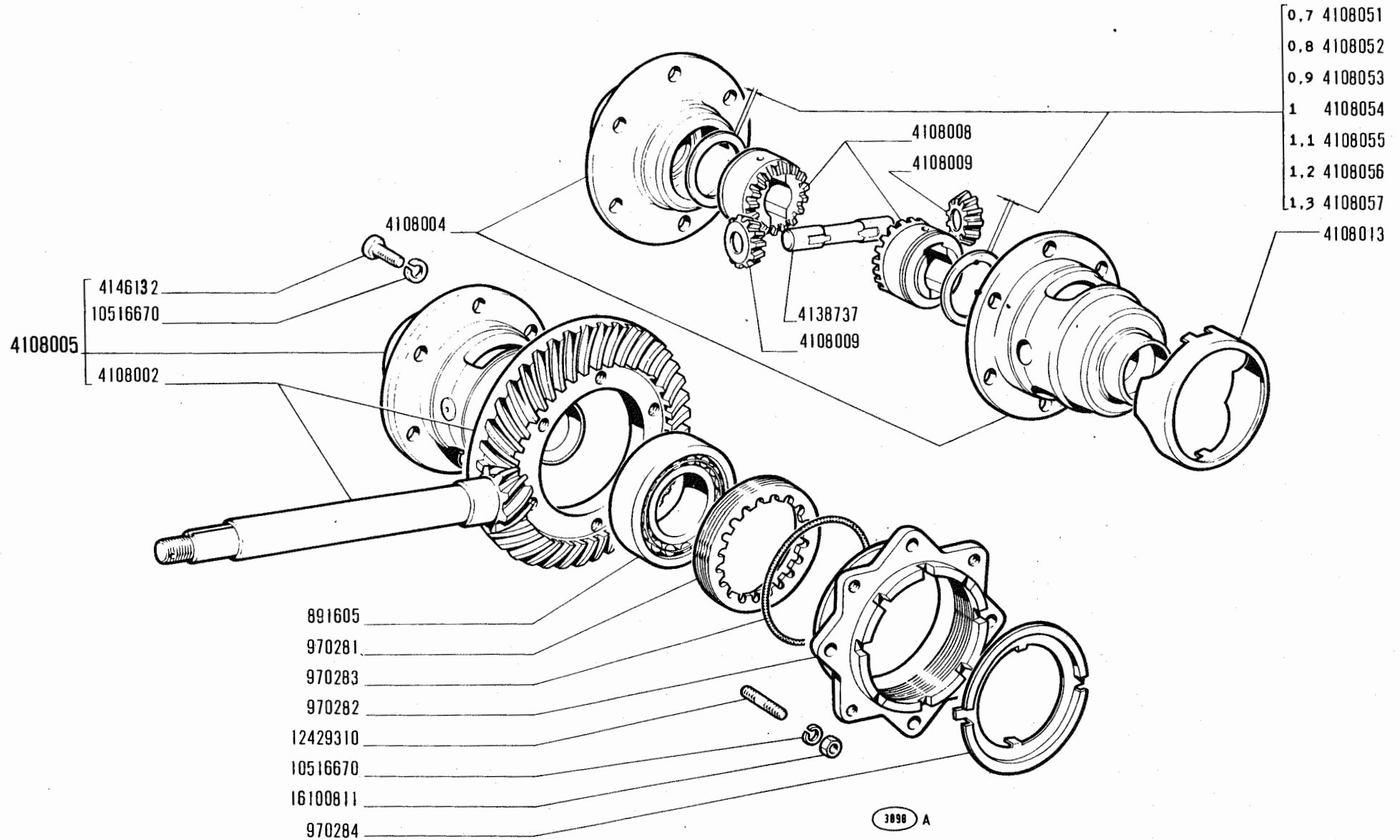
SEMIALBERI DIFFERENZIALE

Arbres de différentiel
Achswellen

Axle Shafts
Palieres

B4.01

XI-1970
28-7-71



500 (110F)

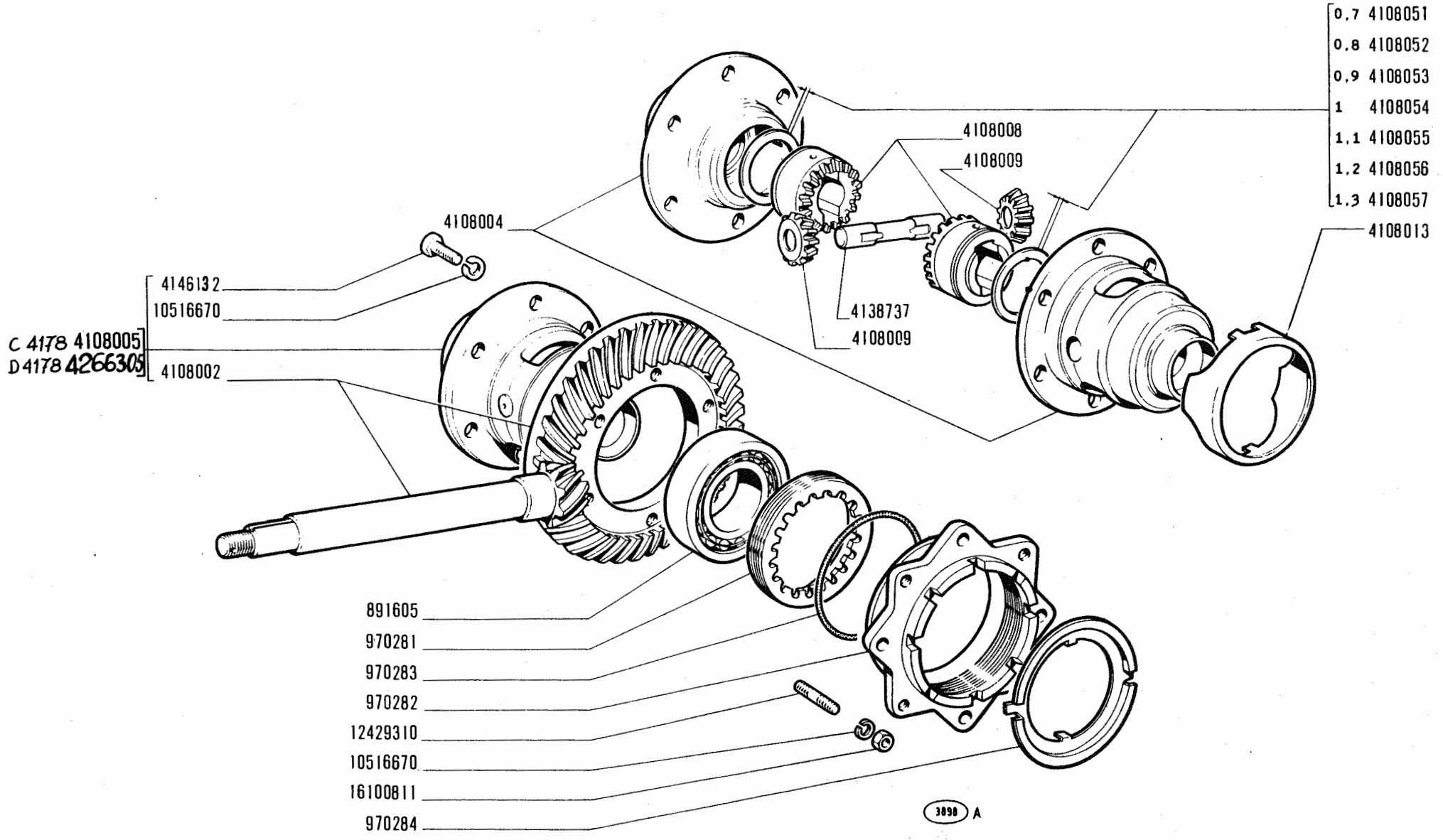
RUOTISMI RIDUZIONE E DIFFERENZIALE

- Engrenages réducteurs et différentiel
- Achsantrieb und Ausgleichgetriebe

- Final Drive and Differential Gears
- Reducción final y diferencial

B4.04

modif.	n. ordinaz.	quant.	Denominazione	Désignation	Benennung	Description	Denominaciones
	891605	2	Cuscinetto rulli	Roulement	Lager	Bearing	Rodamiento
	970281	2	Ghiera	Écrou	Gewinding	Plug	Tornillo
	970282	2	Scatola	Carter	Gehäuse	Case	Caja
	970283	2	Anello tenuta	Joint	Dichtring	Seal	Junta
	970284	2	Anello arresto	Bague	Ring	Ring	Anillo
	4108002	1	Coppia conica -rapp. 8/41-	Couple conique	Kegelradantrieb	Bevel gear/pinion set	Par cónico
	4108004	1	Scatola	Carter	Gehäuse	Case	Caja
	4108005	1	Scatola compl. -rapp. 8/41-	Carter	Gehäuse	Case	Caja
	4108008	2	Planetario	Planétaire	Achswellenrad	Sun gear	Piñón planetario
	4108009	2	Satellite	Satellite	Kegelrad	Idle pinions	Piñón satélite
	4108013	1	Scodellino ritegno	Arrêtoir	Haltering	Retainer	Retenedor
	4108051	2	Anello sp. 0,7	Bague	Ring	Ring	Anillo
	4108052	2	Anello sp. 0,8	Bague	Ring	Ring	Anillo
	4108053	2	Anello sp. 0,9	Bague	Ring	Ring	Anillo
	4108054	2	Anello sp. 1,0	Bague	Ring	Ring	Anillo
	4108055	2	Anello sp. 1,1	Bague	Ring	Ring	Anillo
	4108056	2	Anello sp. 1,2	Bague	Ring	Ring	Anillo
	4108057	2	Anello sp. 1,3	Bague	Ring	Ring	Anillo
	4138737	1	Perno	Axe	Bolzen	Pin	Eje
	4146132	6	Vite	Vis	Schraube	Screw	Tornillo
	10516670	14	Rosetta elastica	Rondelle frein	Sicherungsring	Lockwasher	Arandela de freno
	12429310	8	Prigioniero	Goujon	Stiftschraube	Stud	Espárrago
	16100811	8	Dado	Écrou	Mutter	Nut	Tuerca



500

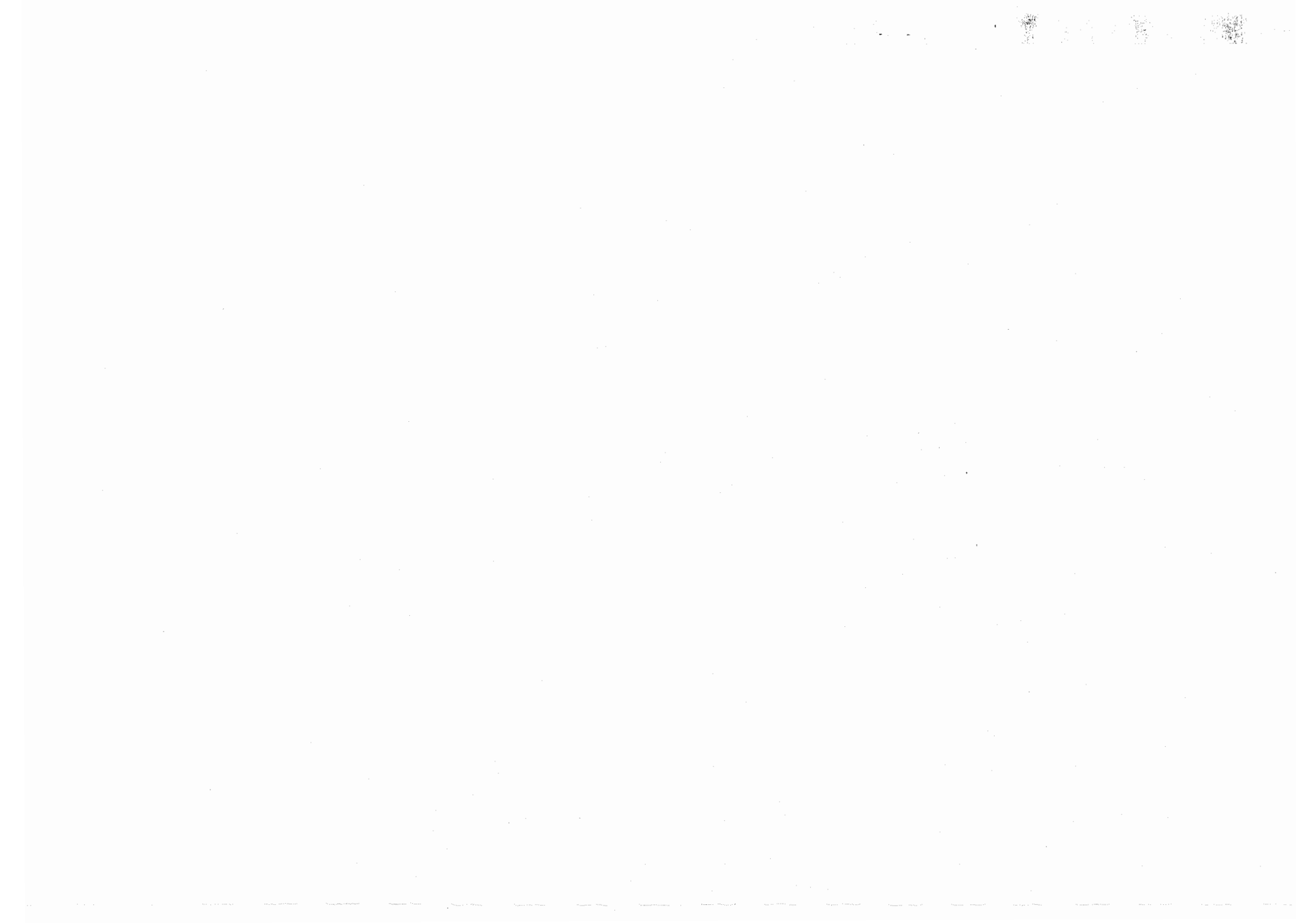
RUOTISMI RIDUZIONE E DIFFERENZIALE

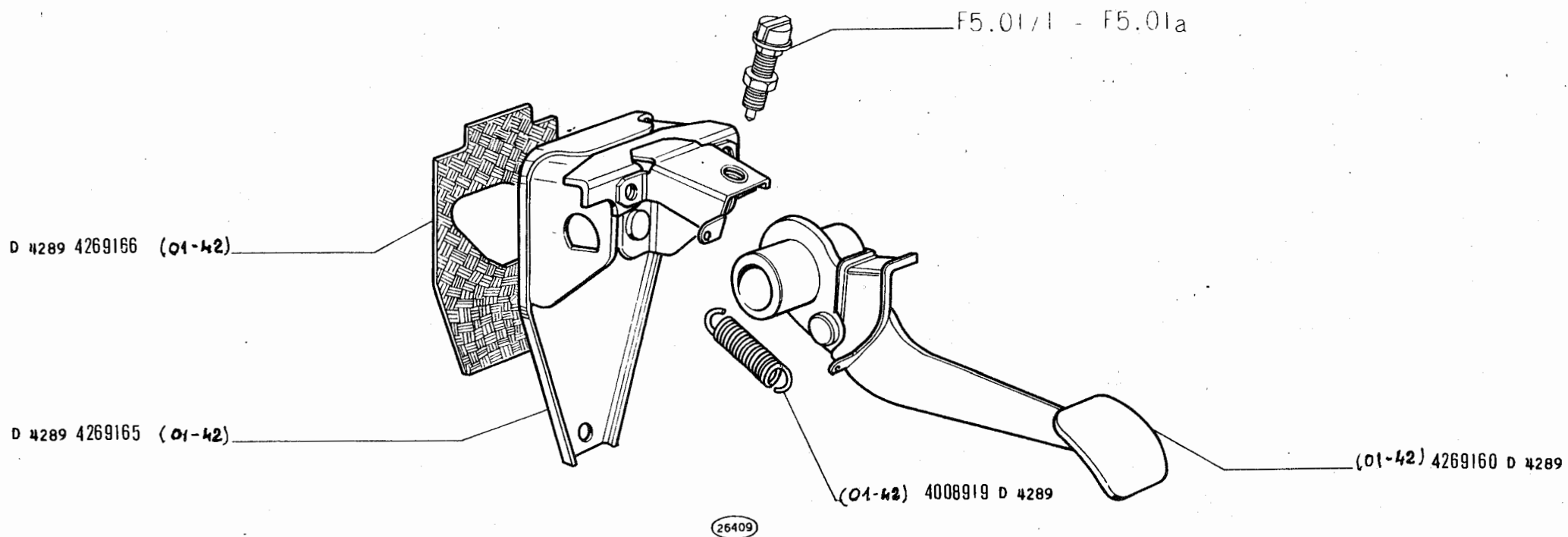
*Engrenages réducteurs et différentiel
Achsantrieb und Ausgleichgetriebe*

*Final Drive and Differential Gears
Reducción final y diferencial*

B4.04

XII-1967-
28-7-71





500 (110F)

COMANDO A PEDALE FRENI

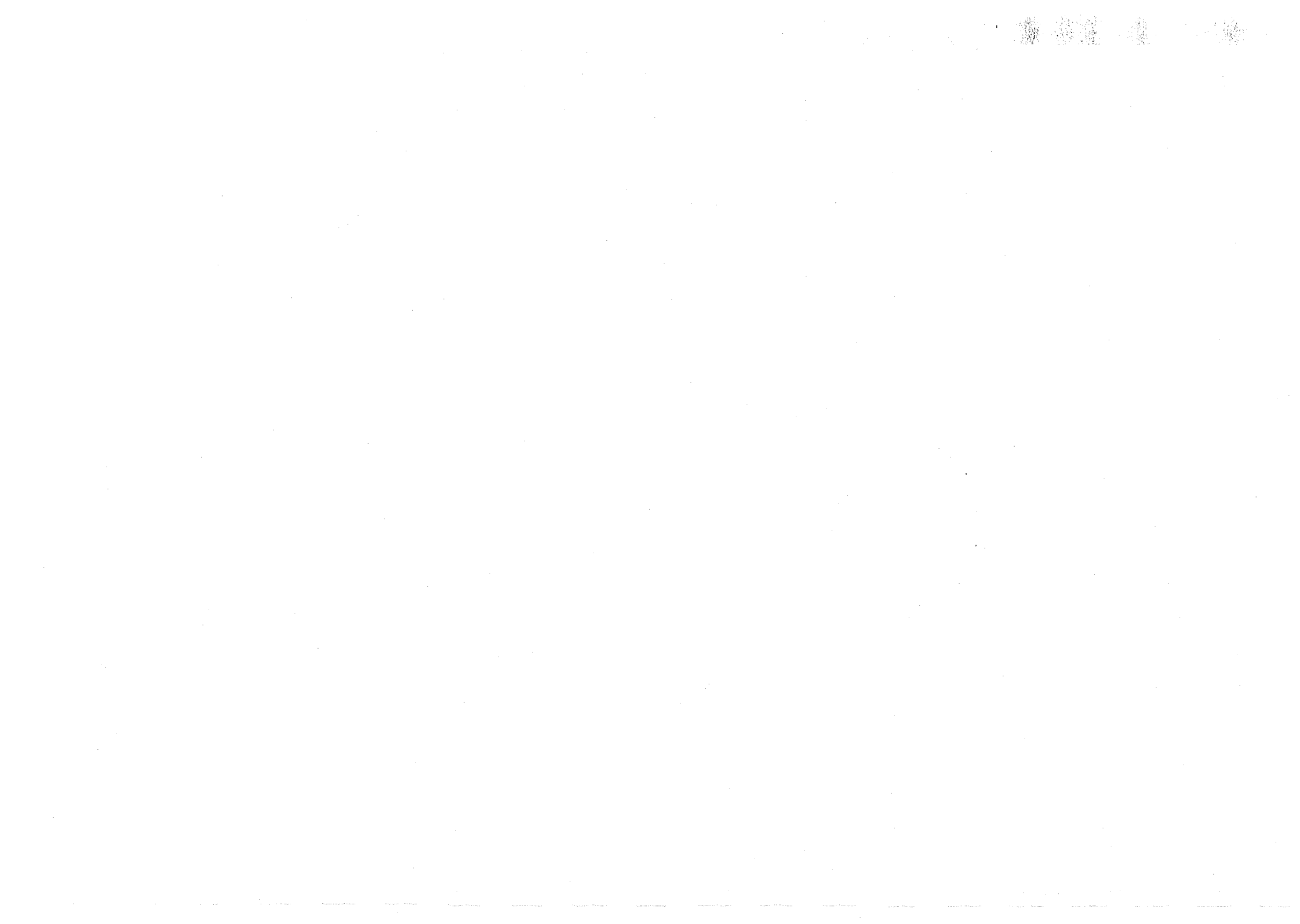
*Commande au pied de freins
Bremsfusshebel*

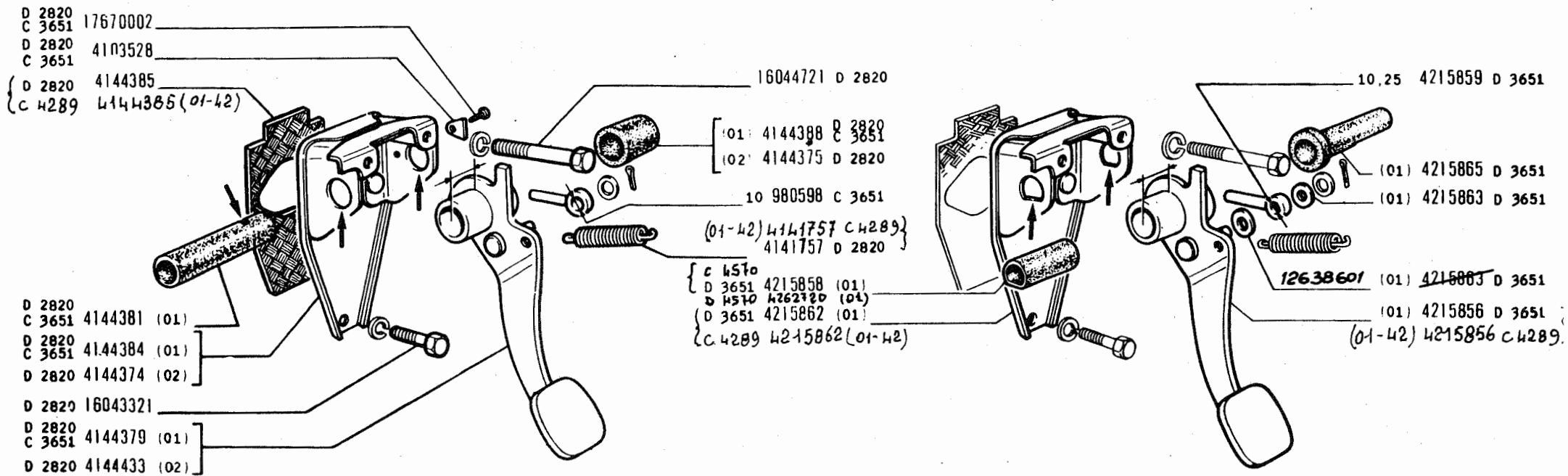
*Brake control system
Pedal de freno*

C1.01

3/3

01-12-71



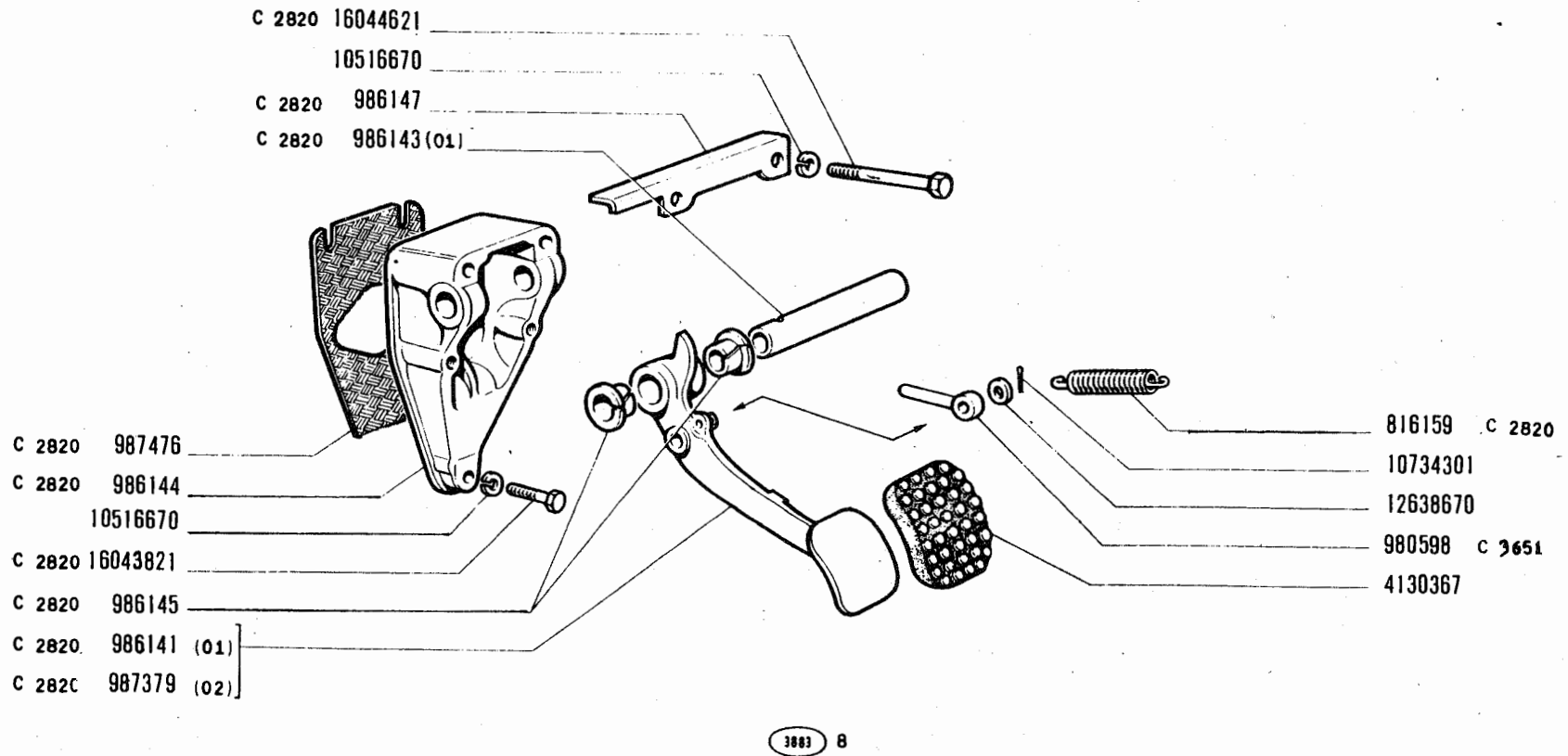


18576 A

COMANDO A PEDALE FRENI

Commande au pied de freins
Bremsfusshebel

Brake Control System
Freno de ple



500

COMANDO A PEDALE FRENI

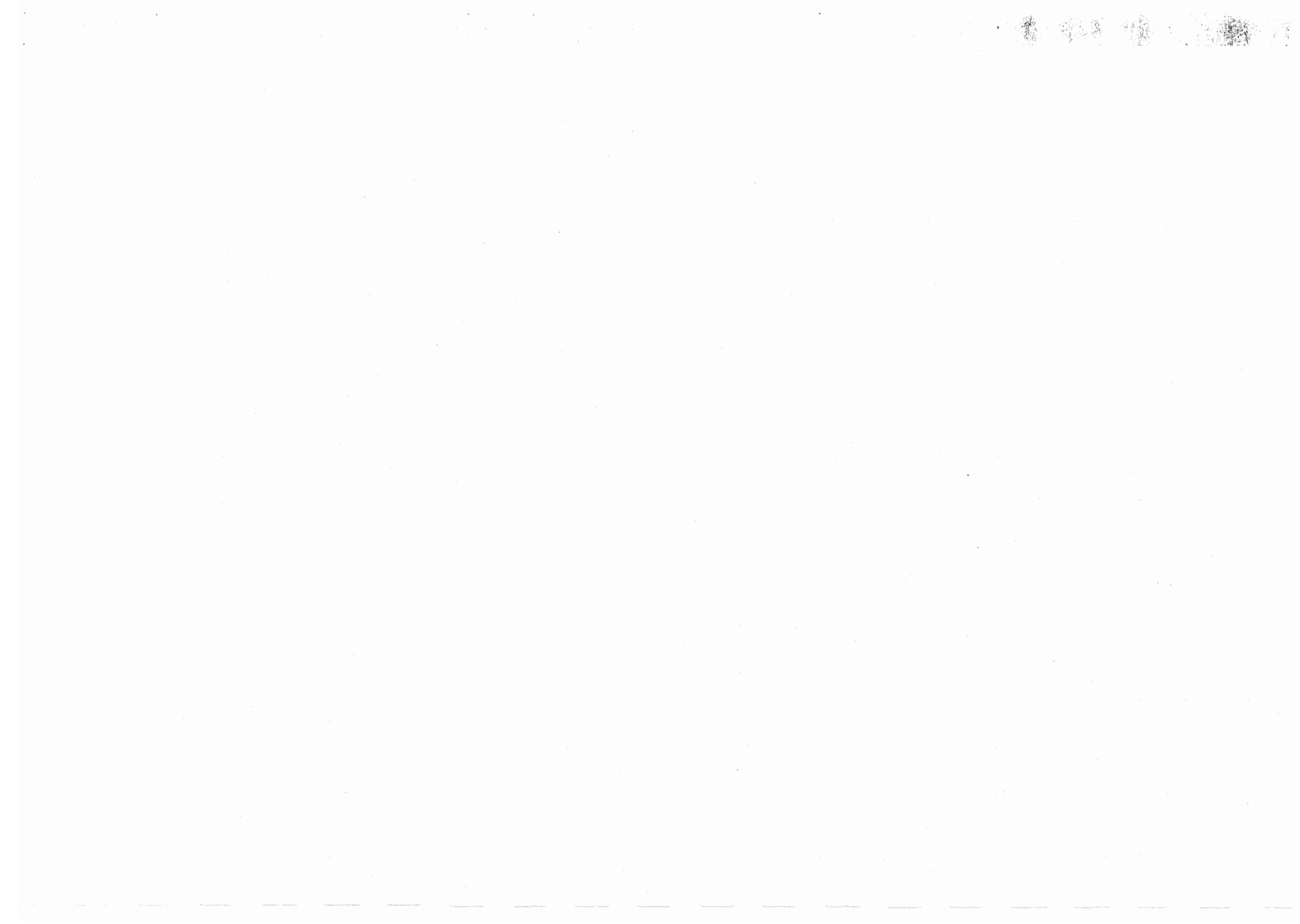
*Commande au pied de freins
Bremsfusshebel*

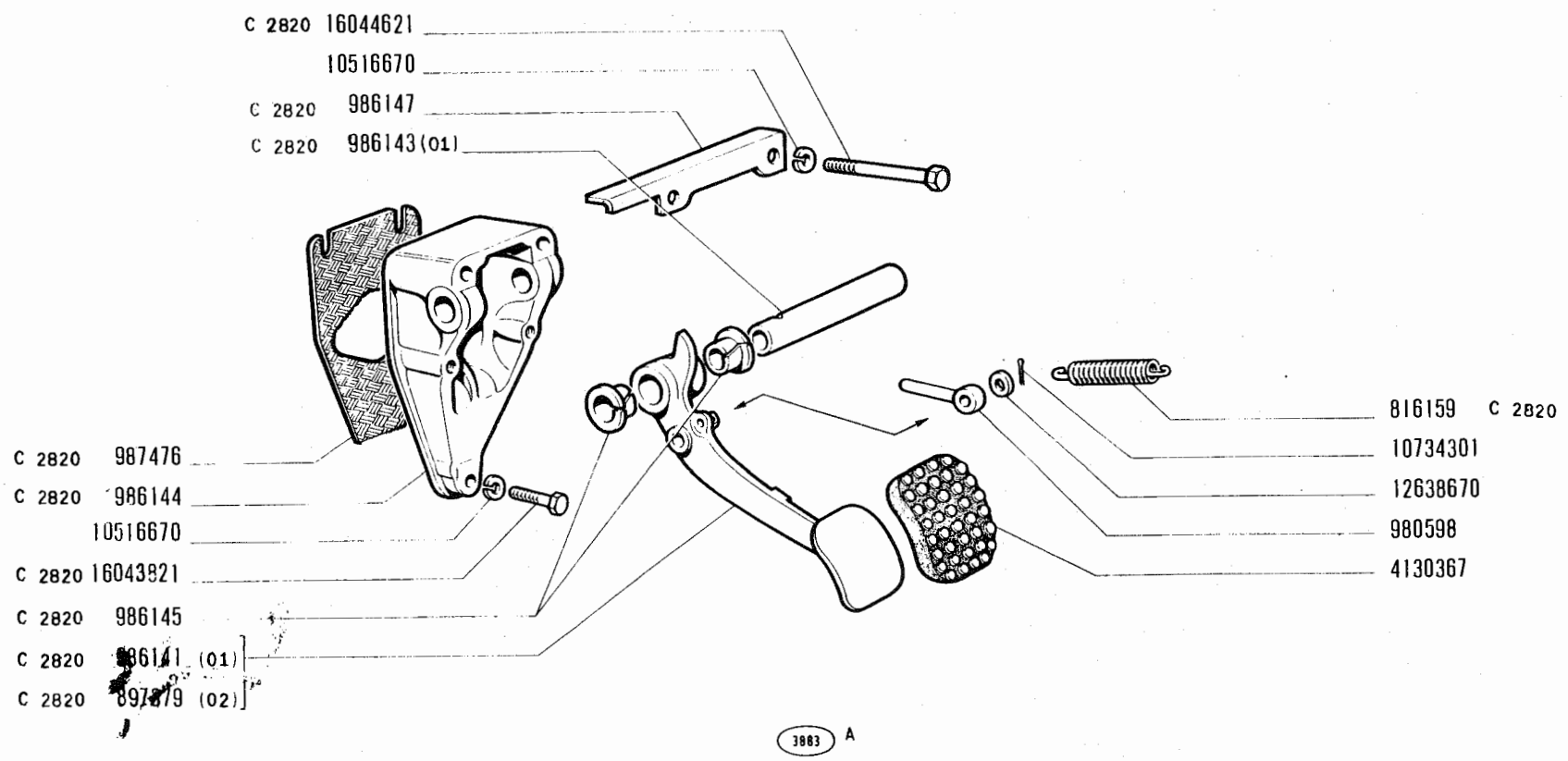
*Brake Control System
Freno de pie*

C1.01

1/3

*XI-1870
01-12-74*





500 (110F)

COMANDO A PEDALE FRENI

- *Commande au pied de freins*
- *Bremsfusshebel*

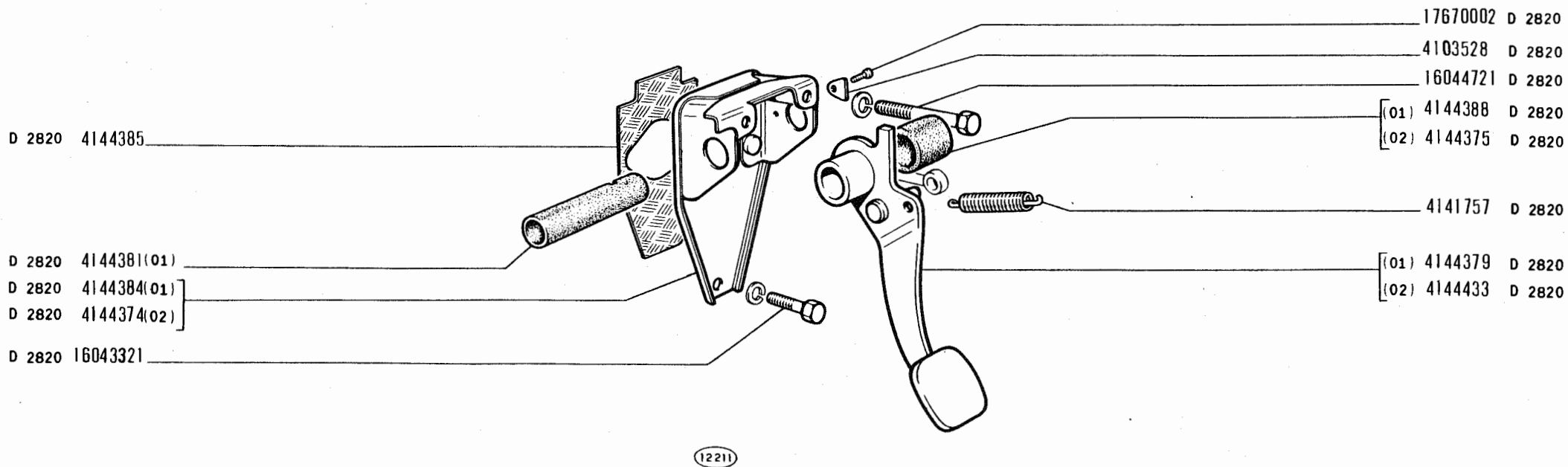
- *Brake Control System*
- *Freno de ple*

C1.01

1/2

XII-1967

modif.	n. ordinaz.	quant.	Denominazione	Désignation	Benennung	Description	Denominaciones
C 2820	816159	1	Molla richiamo	Ressort	Feder	Spring	Resorte
C 2820	897379	1	Pedale -02-	Pédale	Fusshebel	Pedal	Pedal
	980598	1	Puntalino	Tige	Druckstange	Rod	Vástago
C 2820	986141	1	Pedale -01-	Pédale	Fusshebel	Pedal	Pedal
C 2820	996143	1	Perno -01-	Axe	Bolzen	Pin	Eje
C 2820	986144	1	Supporto	Support	Lager	Support	Soporte
C 2820	986145	2	Boccola	Douille	Büchse	Bush	Casquillo
C 2820	986147	1	Squadretta	Équerre	Halter	Bracket	Apoyo
C 2820	987476	1	Guarnizione	Joint	Dichtung	Gasket	Junta
D 2820	4103528	1	Piastrina	Plaquette	Plättchen	Plate	Placa
	4130367	1	Copripedale gomma	Caoutchouc	Fusshebelüberzug	Pad	Forro
D 2820	4141757	1	Molla richiamo	Ressort	Feder	Spring	Resorte
D 2820	4144374	1	Supporto -02-	Support	Lager	Support	Soporte
D 2820	4144375	2	Distanziale -02-	Entretoise	Abstandstück	Spacer	Separador
D 2820	4144379	1	Pedale -01-	Pédale	Fusshebel	Pedal	Pedal
D 2820	4144381	1	Perno -01-	Axe	Bolzen	Pin	Eje
D 2820	4144384	1	Supporto -01-	Support	Lager	Support	Soporte
D 2820	4144385	1	Guarnizione	Joint	Dichtung	Gasket	Junta
D 2820	4144388	1	Distanziale -01-	Entretoise	Abstandstück	Spacer	Separador
D 2820	4144433	1	Pedale -02-	Pédale	Fusshebel	Pedal	Pedal
	10516670	3	Rosetta elastica	Rondelle frein	Sicherungsring	Lockwasher	Arandela de freno
	10734301	1	Copiglia spaccata	Goupille	Splint	Pin	Pasador abierto
	12638670	1	Rosetta piana	Rondelle	Scheibe	Washer	Arandela
D 2820	16043321	1	Vite	Vis	Schraube	Screw	Tornillo
C 2820	16043821	1	Vite	Vis	Schraube	Screw	Tornillo
C 2820	16044621	2	Vite	Vis	Schraube	Screw	Tornillo
D 2820	16044721	2	Vite	Vis	Schraube	Screw	Tornillo
D 2820	17670002	1	Vite	Vis	Schraube	Screw	Tornillo



500 (110F)

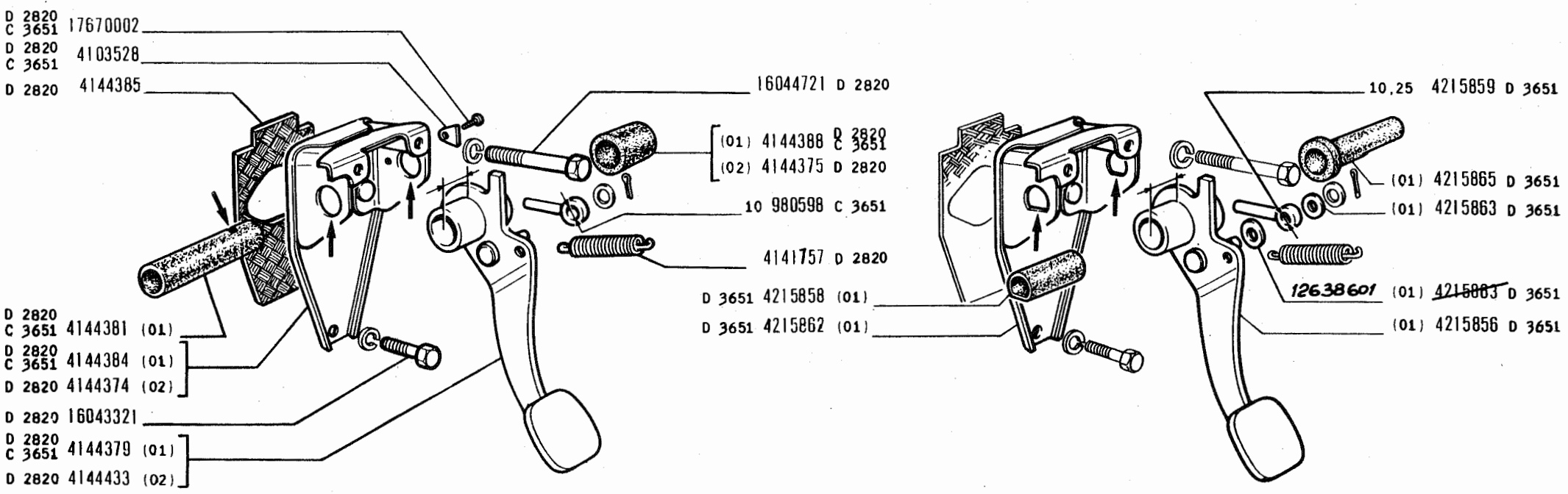
COMANDO A PEDALE FRENI

- *Commande au pied de freins*
- *Bremsfusshebel*

- *Brake Control System*
- *Freno de ple*

C1.01





18576 A

500

COMANDO A PEDALE FRENI

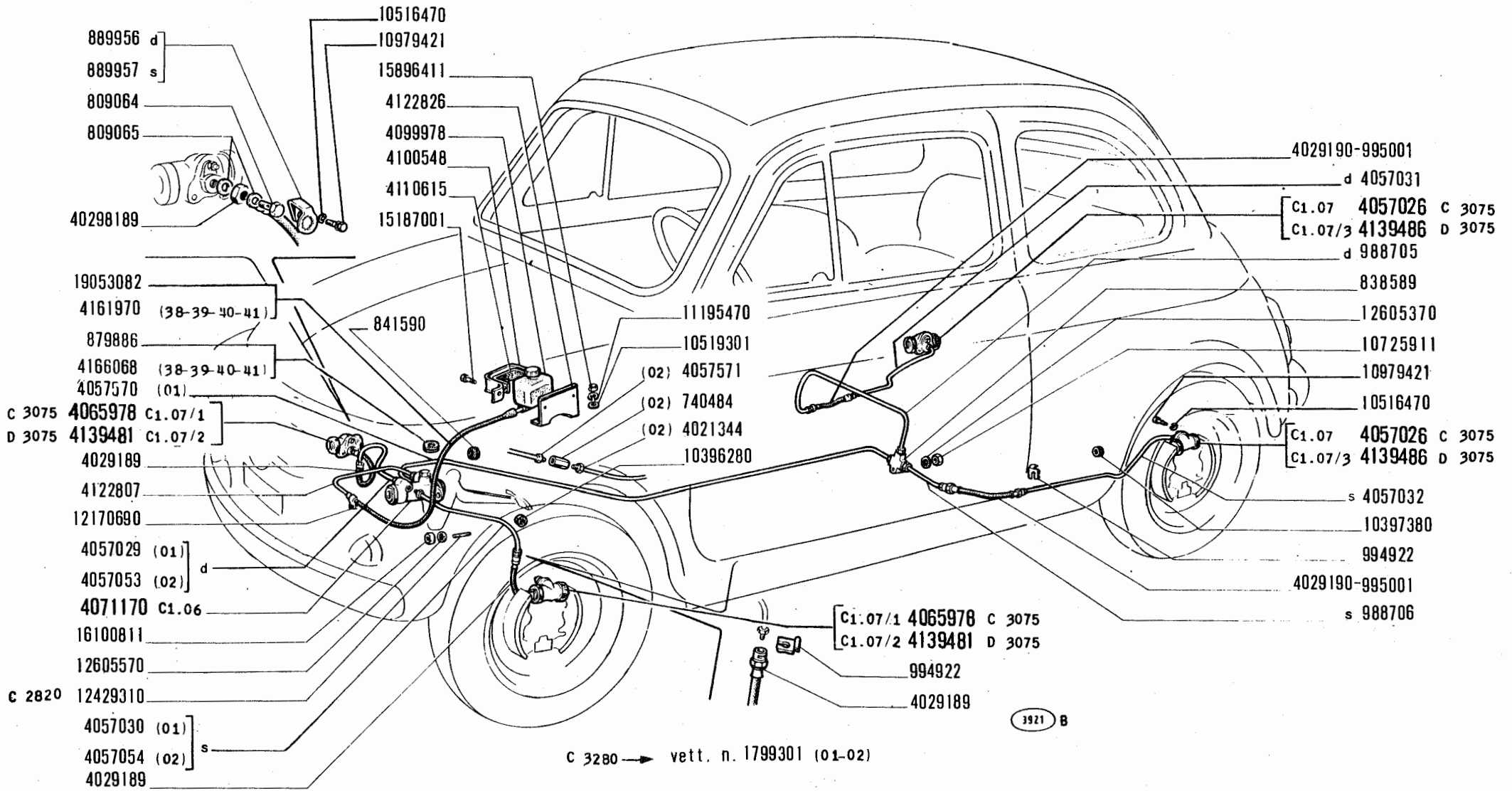
Commande au pied de freins
Bremsfusshobel

Brake Control System
Freno de ple

C1.01

2/2

XI-1970-
28-4-71



500

COMANDO IDRAULICO FRENI

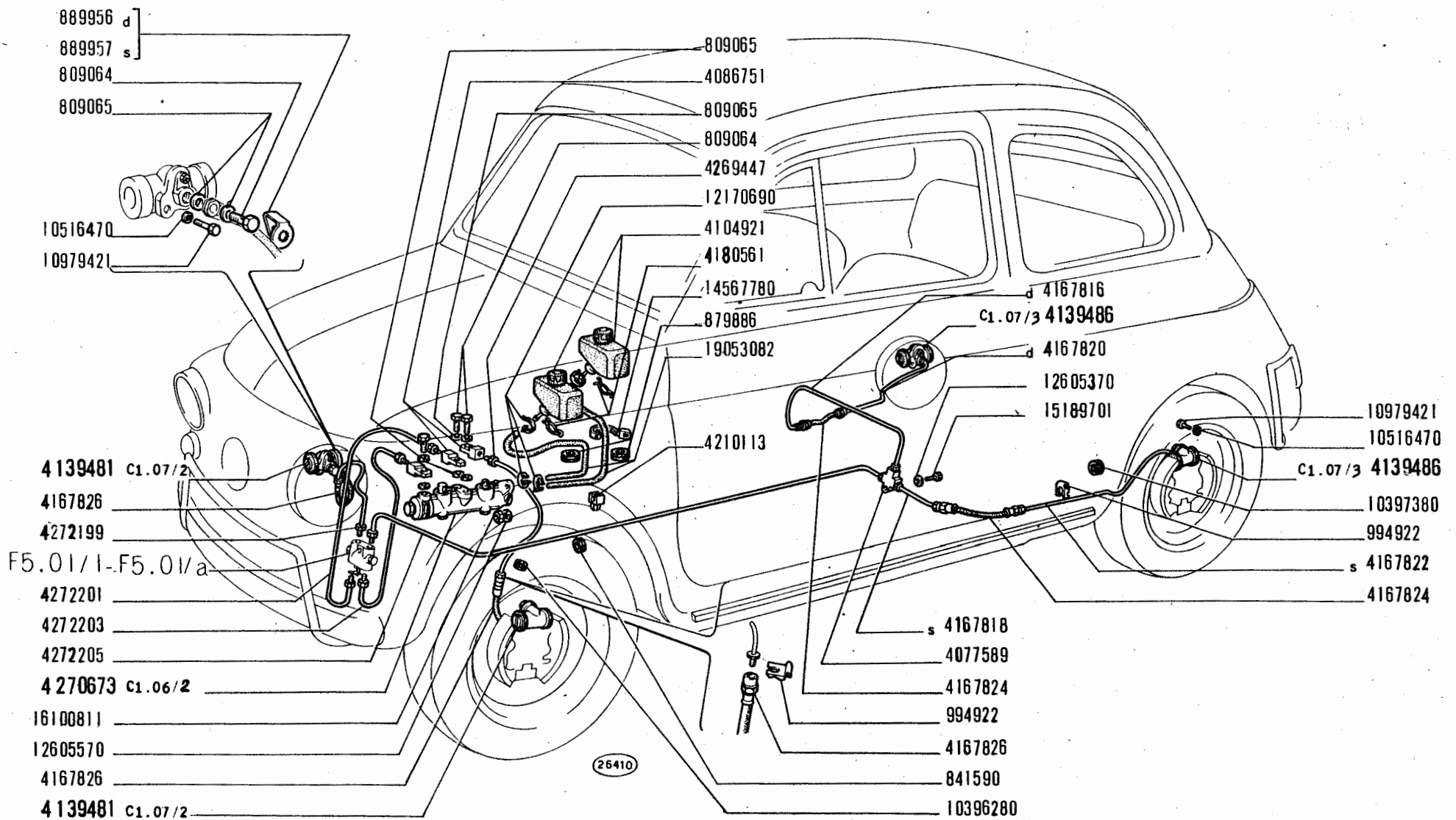
- *Commande hydraulique de freins*
- *Bremszylinder*

- *Brake Hydraulic System*
- *Sistema de freno hidráulico*

C1.02

X-1968

modif.	n. ordinaz.	quant.	Denominazione	Désignation	Benennung	Description	Denominaciones
	740484	1	Raccordo -02-	Raccord	Stutzen	Connection	Racor
	809064	2	Bocchettone	Vis-raccord	Hohlschraube	Union	Boquilla
	809065	4	Rosetta di tenuta	Joint	Dichtring	Gasket	Junta
	838589	1	Raccordo 3 vie	Raccord	Stutzen	Connection	Racor
	841590	1	Anello isolante	Bague	Ring	Ring	Guarnición
	879886	1	Guarnizione	Bague	Ring	Ring	Guarnición
	889956	1	Piastrina d	Plaquette	Plättchen	Plate	Placa
	889957	1	Piastrina s	Plaquette	Plättchen	Plate	Placa
	988705	1	Tubo post. d	Tuyau	Rohr	Pipe	Tubo
	988706	1	Tubo post. s	Tuyau	Rohr	Pipe	Tubo
	994922	6	Piastrina elastica	Agrafe	Klemmstück	Clip	Sujetador
	995001	2	Tubo flessibile	Tuyau	Schlauch	Hose	Manga
	4021344	1	Tubo post. -02-	Tuyau	Rohr	Pipe	Tubo
	4029189	2	Tubo flessibile	Tuyau	Schlauch	Hose	Manga
	4029190	2	Tubo flessibile	Tuyau	Schlauch	Hose	Manga
C 3075	4057026	2	Cilindro compl.	Cylindre de roue	Radbremmszylinder	Wheel cylinder	Cilindro de freno
	4057029	1	Tubo ant. d -01-	Tuyau	Rohr	Pipe	Tubo
	4057030	1	Tubo ant. s -01-	Tuyau	Rohr	Pipe	Tubo
	4057031	1	Tubo post. d	Tuyau	Rohr	Pipe	Tubo
	4057032	1	Tubo post. s	Tuyau	Rohr	Pipe	Tubo
	4057053	1	Tubo ant. d -02-	Tuyau	Rohr	Pipe	Tubo
	4057054	1	Tubo ant. s -02-	Tuyau	Rohr	Pipe	Tubo
	4057570	1	Tubo post. -01-	Tuyau	Rohr	Pipe	Tubo
	4057571	1	Tubo post. -02-	Tuyau	Rohr	Pipe	Tubo
C 3075	4065978	2	Cilindro compl.	Cylindre de roue	Radbremmszylinder	Wheel cylinder	Cilindro de freno
	4071170	1	Cilindro maestro compl.	Maitre-cylindre compl.	Hauptzylinder	Master cylinder	Bomba
	4099978	1	Serbatolo	Réservoir	Behälter	Tank	Depósito
	4100548	1	Staffa	Étrier	Halter	Bracket	Soporte
	4110615	1	Guarnizione	Caoutchouc	Profilgummi	Weatherstrip	Goma
	4122807	1	Tubo al cilindro	Tuyau	Rohr	Pipe	Tubo
	4122826	1	Staffa	Étrier	Halter	Bracket	Soporte
D 3075	4139481	2	Cilindro compl.	Cylindre de roue	Radbremmszylinder	Wheel cylinder	Cilindro de freno
D 3075	4139486	2	Cilindro compl.	Cylindre de roue	Radbremmszylinder	Wheel cylinder	Cilindro de freno
	4161970	1	Tubo -38-39-40-41-	Tuyau	Schlauch	Hose	Manga
	4166068	1	Guarnizione -38-39-40-41-	Bague	Ring	Ring	Guarnición
	10396280	2	Anello isolante	Bague	Ring	Ring	Guarnición
	10397380	2	Anello isolante	Bague	Ring	Ring	Guarnición
	10516470	8	Rosetta elastica	Rondelle frein	Sicherungsring	Lockwasher	Arandela de freno
	10519301	2	Rosetta piana	Rondelle	Scheibe	Washer	Arandela
	10725911	1	Dado	Écrou	Mutter	Nut	Tuerca
	10979421	8	Vite	Vis	Schraube	Screw	Tornillo
	11195470	2	Rosetta elastica	Rondelle frein	Sicherungsring	Lockwasher	Arandela de freno
	12170690	2	Collare	Collier	Schelle	Collar	Abrazadera
C 2820	12429310	2	Prigioniero	Goujon	Stiftschraube	Stud	Espárrago
	12605370	1	Rosetta dentata	Rondelle frein	Sicherungsring	Lockwasher	Arandela de freno
	12605570	2	Rosetta dentata	Rondelle frein	Sicherungsring	Lockwasher	Arandela de freno
	15187001	2	Vite	Vis	Schraube	Screw	Tornillo
	15896411	2	Dado	Écrou	Mutter	Nut	Tuerca



Dalla vett n 2914086 → (01-42)

500 (110F)

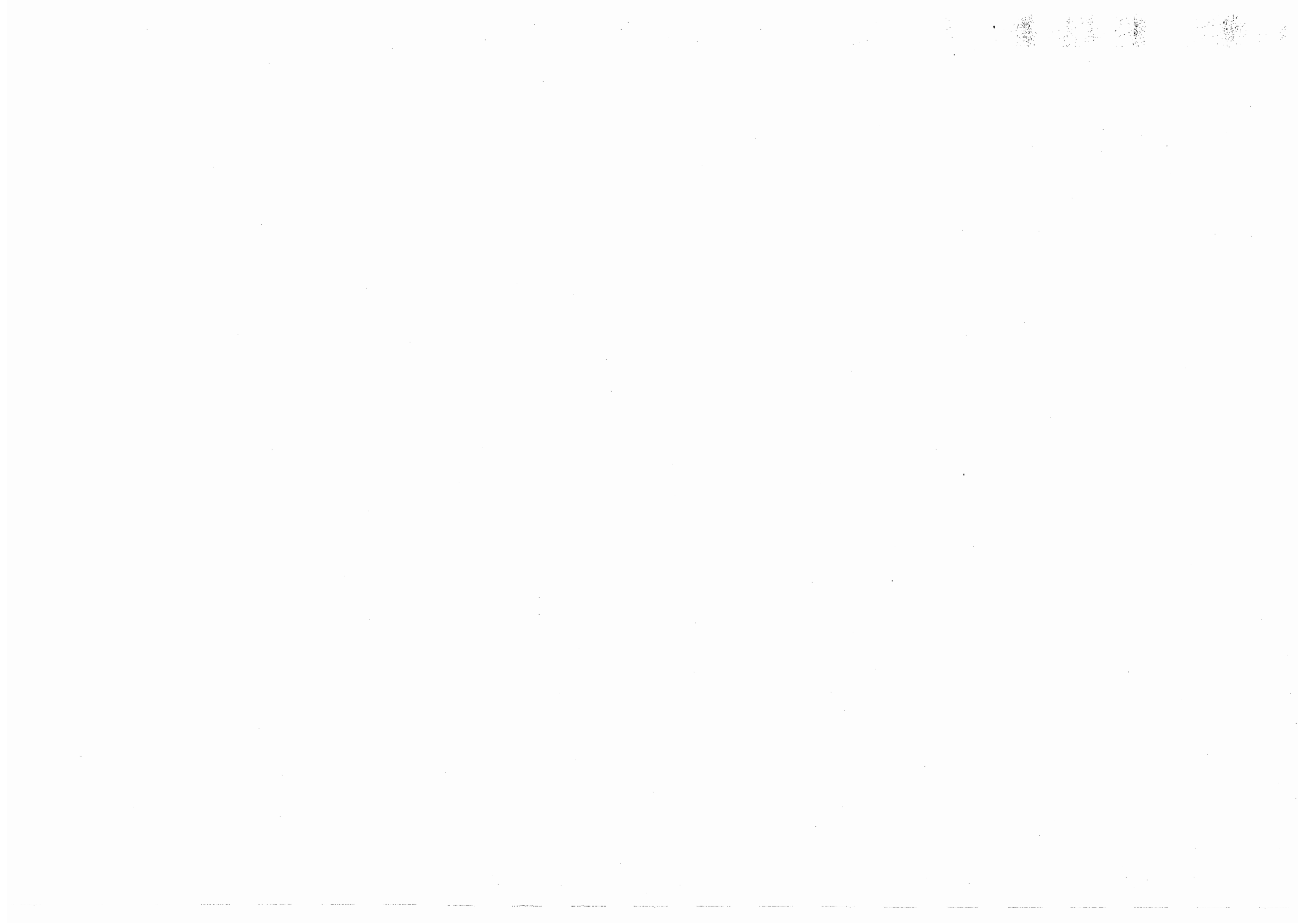
COMANDO IDRAULICO FRENI

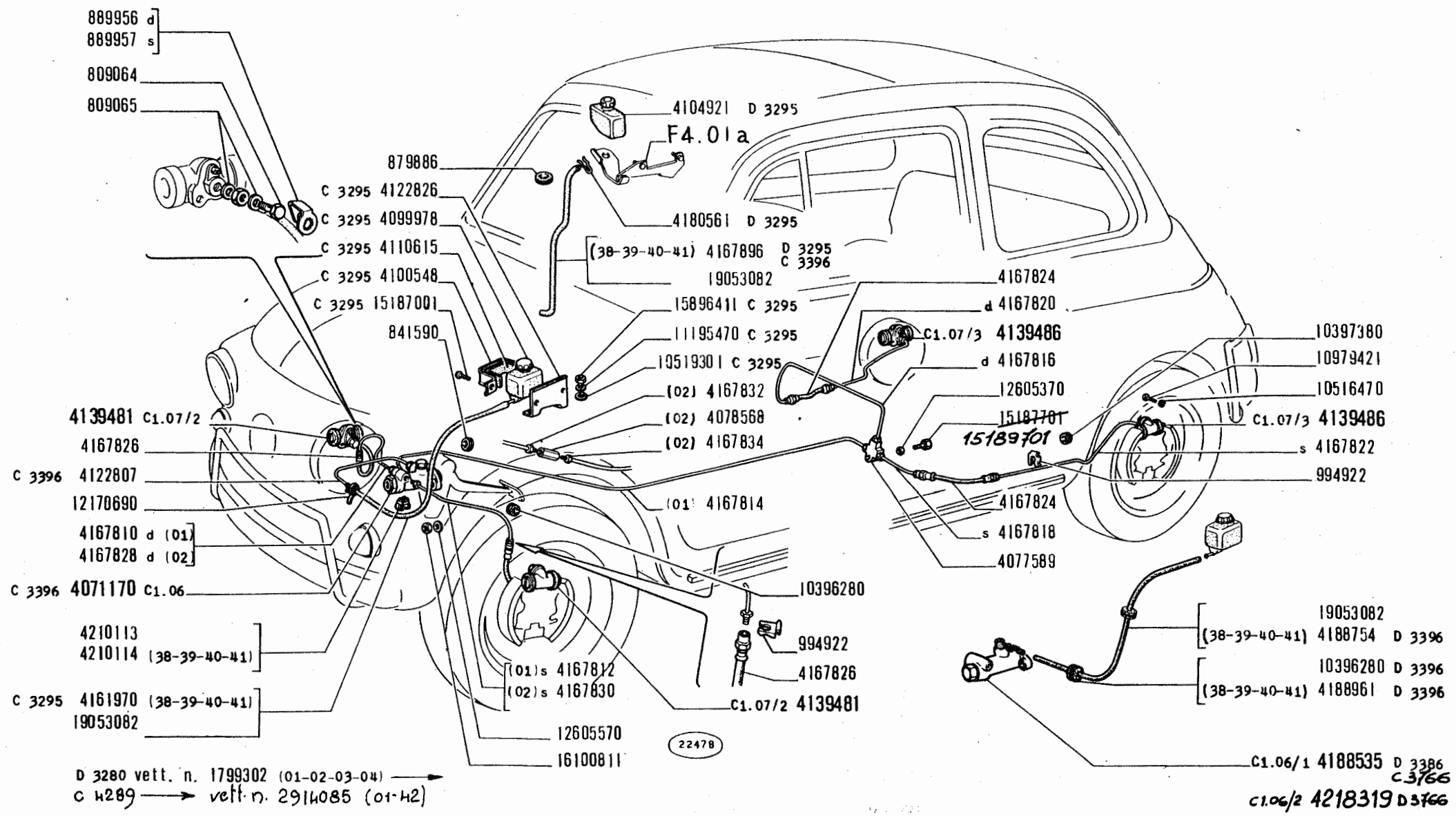
Commande hydraulique de freins
 Bremszylinder

Brake hydraulic system
 Sistema de freno hidráulico

C1.02/1

01-12-71





500

COMANDO IDRAULICO FRENI

Commande hydraulique de freins
Hydraulische Bremsbetätigung

Brake Hydraulic System
Sistema de freno hidráulico

C1.02a

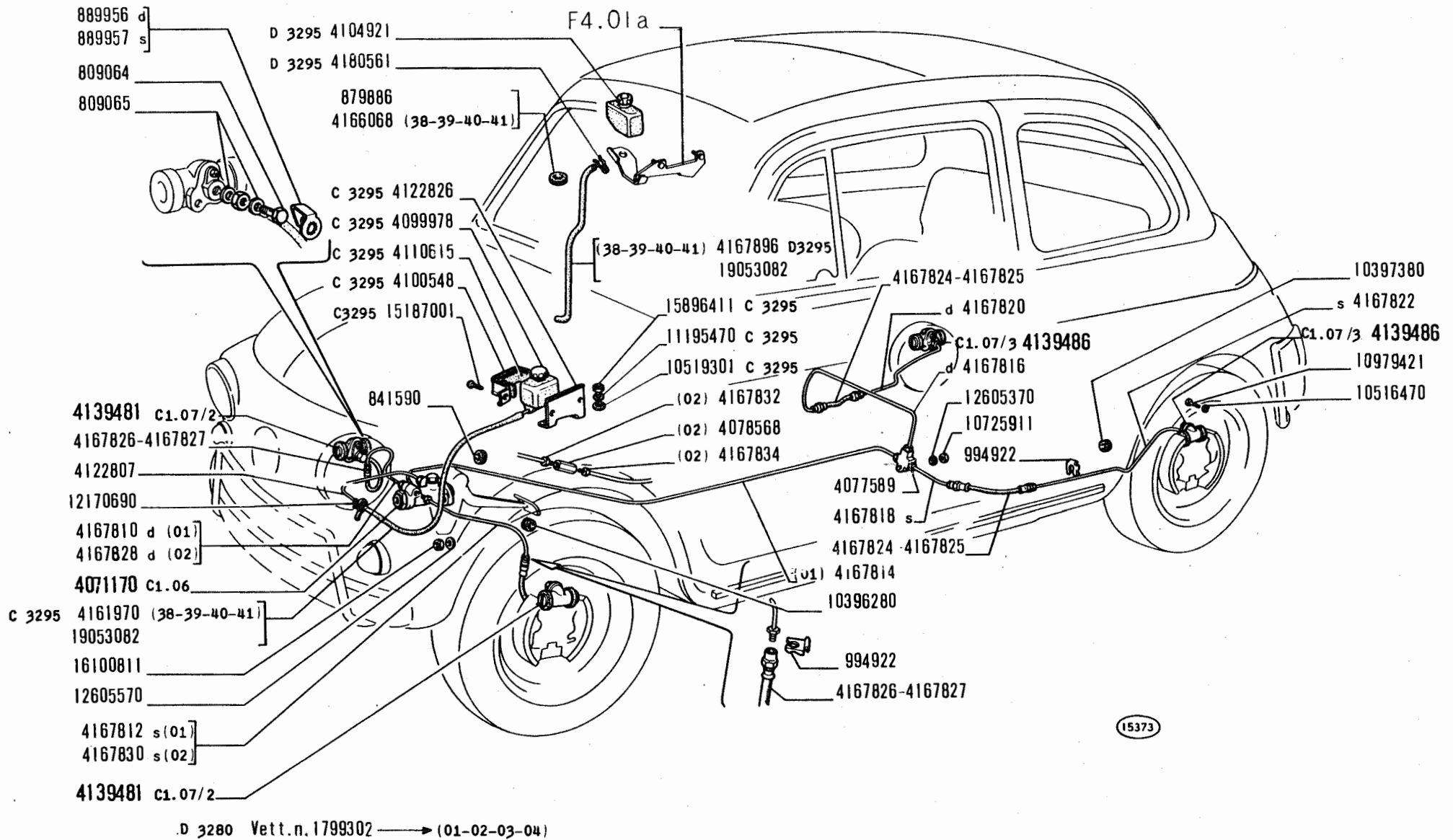
XI-1970
01-42-11



modif.	n. ordinaz.	quant.	Denominazione	Désignation	Benennung	Description	Denominaciones
	16100811	2	Dado	Écrou	Mutter	Nut	Tuerca
	19053082	m	Tubo 5x9	Tuyau	Schlauch	Hose	Manga

C1.02 2/2





500

COMANDO IDRAULICO FRENI

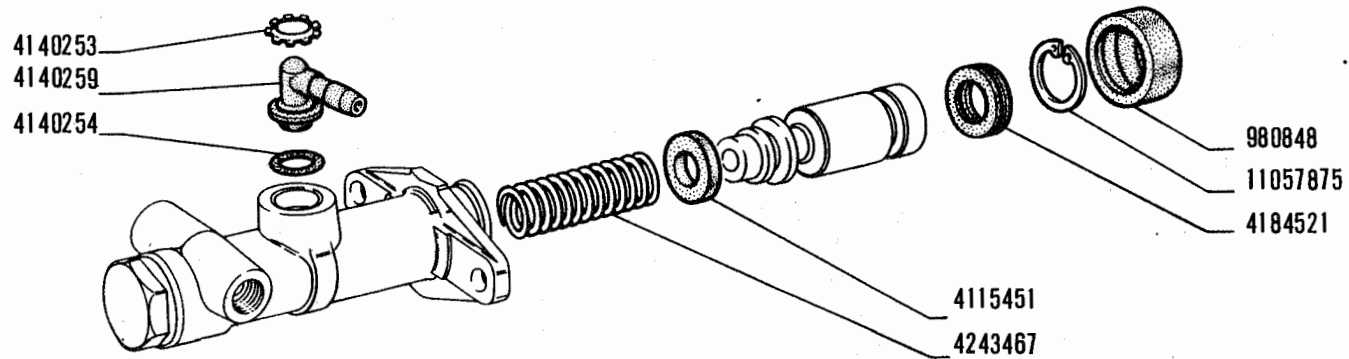
- *Commande hydraulique de freins*
- *Hydraulische Bremsbetätigung*

- *Brake Hydraulic System*
- *Sistema de freno hidráulico*

C1.02a

X-1968

modif.	n. ordinaz.	quant.	Denominazione	Désignation	Benennung	Description	Denominaciones
	809064	2	Bocchettone	Vis-raccord	Hohlschraube	Union	Boquilla
	809065	4	Rosetta di tenuta	Joint	Dichtring	Gasket	Junta
	841590	1	Anello isolante	Bague	Ring	Ring	Guarnición
	879886	1	Guarnizione	Bague	Ring	Ring	Guarnición
	889956	1	Piastrina d	Plaquette	Plättchen	Plate	Placa
	889957	1	Piastrina s	Plaquette	Plättchen	Plate	Placa
	994922	6	Piastrina elastica	Agrafe	Klemmstück	Clip	Sujetador
	4071170	1	Cilindro maestro compl.	Maître-cylindre	Hauptzylinder	Master cylinder	Bomba
	4077589	1	Raccordo 3 vie	Raccord	Stutzen	Connection	Racor
	4078568	1	Raccordo -02-	Raccord	Stutzen	Connection	Racor
C 3295	4099978	1	Serbatolo	Réservoir	Behälter	Tank	Depósito
C 3295	4100548	1	Staffa	Étrier	Halter	Bracket	Soporte
D 3295	4104921	1	Serbatolo	Réservoir	Behälter	Tank	Depósito
C 3295	4110615	1	Guarnizione	Caoutchouc	Profilgummi	Weatherstrip	Goma
	4122807	1	Tubo al cilindro	Tuyau	Rohr	Pipe	Tubo
C 3295	4122826	1	Staffa	Étrier	Halter	Bracket	Soporte
	4139481	2	Cilindro compl.	Cylindre de roue	Radbremsszylinder	Wheel cylinder	Cilindro de freno
	4139486	2	Cilindro compl.	Cylindre de roue	Radbremsszylinder	Wheel cylinder	Cilindro de freno
C 3295	4161970	1	Tubo -38-39-40-41-	Tuyau	Schlauch	Hose	Manga
	4166068	1	Guarnizione -38-39-40-41-	Bague	Ring	Ring	Guarnición
	4167810	1	Tubo ant. d -01-	Tuyau	Rohr	Pipe	Tubo
	4167812	1	Tubo ant. s -01-	Tuyau	Rohr	Pipe	Tubo
	4167814	1	Tubo post. -01-	Tuyau	Rohr	Pipe	Tubo
	4167816	1	Tubo post. d	Tuyau	Rohr	Pipe	Tubo
	4167818	1	Tubo post. s	Tuyau	Rohr	Pipe	Tubo
	4167820	1	Tubo post. d	Tuyau	Rohr	Pipe	Tubo
	4167822	1	Tubo post. s	Tuyau	Rohr	Pipe	Tubo
	4167824	2	Tubo flessibile post.	Tuyau	Schlauch	Hose	Manga
	4167825	2	Tubo flessibile post.	Tuyau	Schlauch	Hose	Manga
	4167826	2	Tubo flessibile ant.	Tuyau	Schlauch	Hose	Manga
	4167827	2	Tubo flessibile ant.	Tuyau	Schlauch	Hose	Manga
	4167828	1	Tubo ant. d -02-	Tuyau	Rohr	Pipe	Tubo
	4167830	1	Tubo ant. s -02-	Tuyau	Rohr	Pipe	Tubo
	4167832	1	Tubo post. -02-	Tuyau	Rohr	Pipe	Tubo
	4167834	1	Tubo post. -02-	Tuyau	Rohr	Pipe	Tubo
D 3295	4167896	1	Tubo -38-39-40-41-	Tuyau	Schlauch	Hose	Manga
D 3295	4180561	1	Molletta	Agrafe	Klemmstück	Clip	Sujetador
	10396280	2	Anello isolante	Bague	Ring	Ring	Guarnición
	10397380	2	Anello isolante	Bague	Ring	Ring	Guarnición
	10516470	8	Rosetta elastica	Rondelle frein	Sicherungsring	Lockwasher	Arandela de freno
C 3295	10519301	2	Rosetta piana	Rondelle	Scheibe	Washer	Arandela
	10725911	1	Dado	Écrou	Mutter	Nut	Tuerca
	10979421	8	Vite	Vis	Schraube	Screw	Tornillo
C 3295	11195470	2	Rosetta elastica	Rondelle frein	Sicherungsring	Lockwasher	Arandela de freno
	12170690	2	Collare	Collier	Schelle	Collar	Abrazadera



22022

500 (110F)

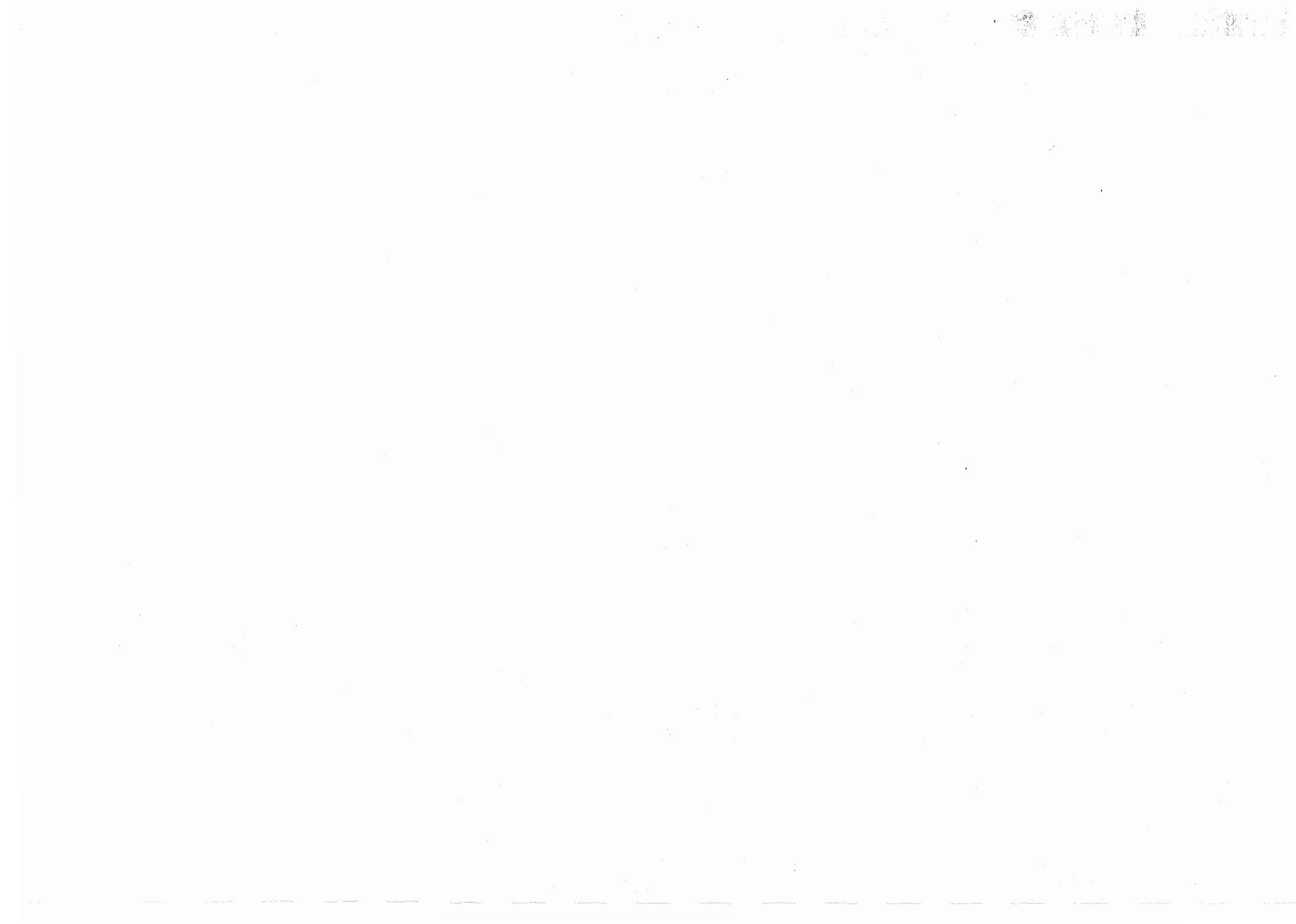
Maitre-cylindre
Hauptzylinder

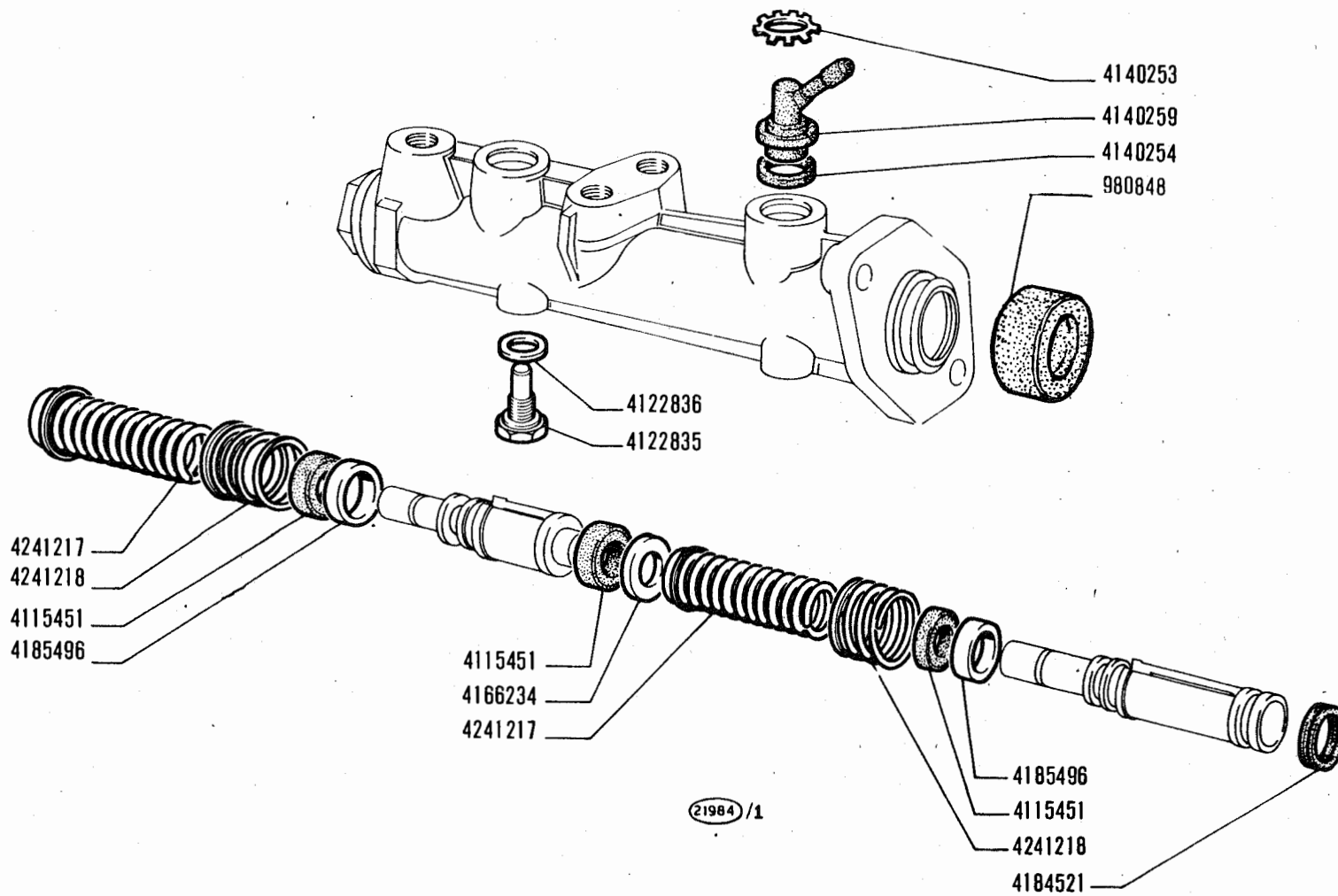
CILINDRO MAESTRO 4218319

Master Cylinder.
Bomba

C1.06/3

21-01-12





500 (110F)

Maitre-cylindre
Hauptzylinder

CILINDRO MAESTRO 4270673

Master cylinder
Bomba

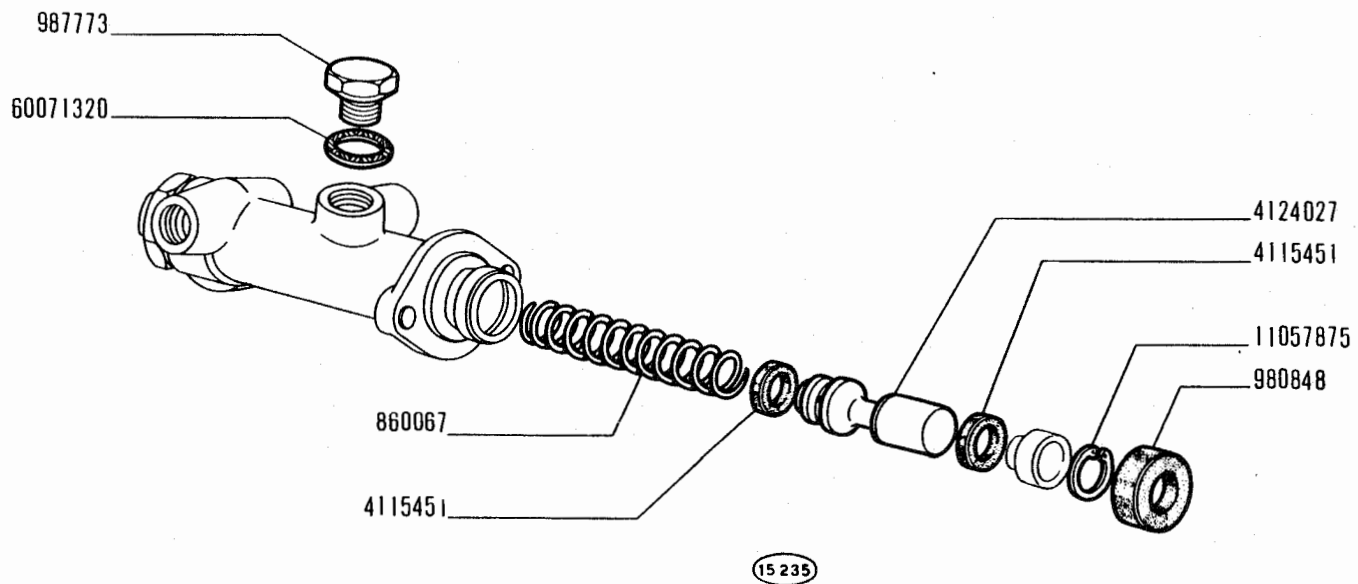
C1.06/2

01-12-71



modif.	n. ordinaz.	quant.	Denominazione	Désignation	Benennung	Description	Denominaciones
	12605370	1	Rosetta dentata	Rondelle frein	Sicherungsring	Lockwasher	Arandela de freno
	12605570	2	Rosetta dentata	Rondelle frein	Sicherungsring	Lockwasher	Arandela de freno
C 3295	15187001	2	Vite	Vis	Schraube	Screw	Tornillo
C 3295	15896411	2	Dado	Écrou	Mutter	Nut	Tuerca
	16100811	2	Dado	Écrou	Mutter	Nut	Tuerca
	19053082	m	Tube 5x9	Tuyau	Schlauch	Hose	Manga

C1.02 a 2/2



500

- *Maitre-cylindre*
- *Hauptzylinder*

CILINDRO MAESTRO 4071170

- *Master Cylinder*
- *Bomba*

C1.06

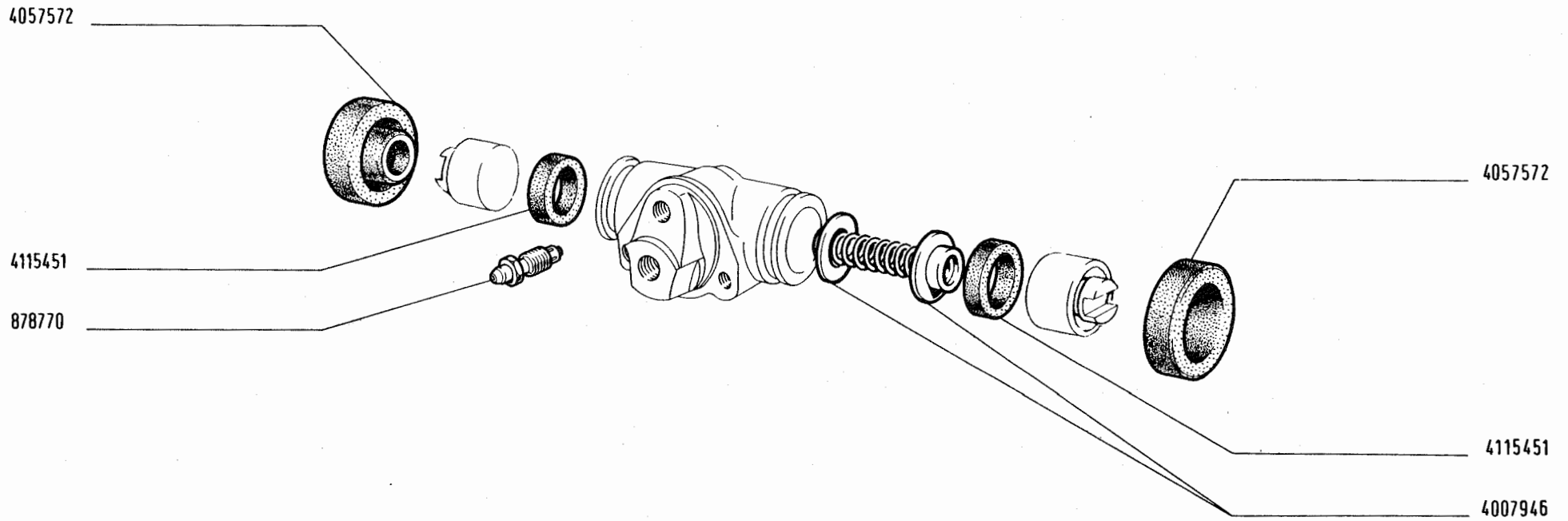
X-1968

Fiat 500 (2)

C1.06

modif.	n. ordinaz.	quant.	Denominazione	Désignation	Benennung	Description	Denominaciones
	860067	1	Molla	Ressort	Feder	Spring	Resorte
	980848	1	Cuffia	Capuchon	Manschette	Boot	Capuchón
	987773	1	Tappo	Bouchon	Stopfen	Plug	Tapón
	4115451	2	Anello tenuta	Joint	Dichtring	Seal	Junta
	4124027	1	Flottante	Flotteur	Ventilträger	Carrier	Válvula flotante
	11057875	1	Anello sicurezza	Arrêtoir	Sicherungsring	Lockring	Anillo de freno
	60071320	1	Rosetta tenuta	Joint	Dichtring	Gasket	Junta

C1.06



2238

500 (110F)

CILINDRO COMANDO GANASCE 4057026

FRR

- *Cylindre de commande mâchoires*
- *Radbremsszylinder*

- *Wheel Cylinder*
- *Cilindro de freno*

C1.07

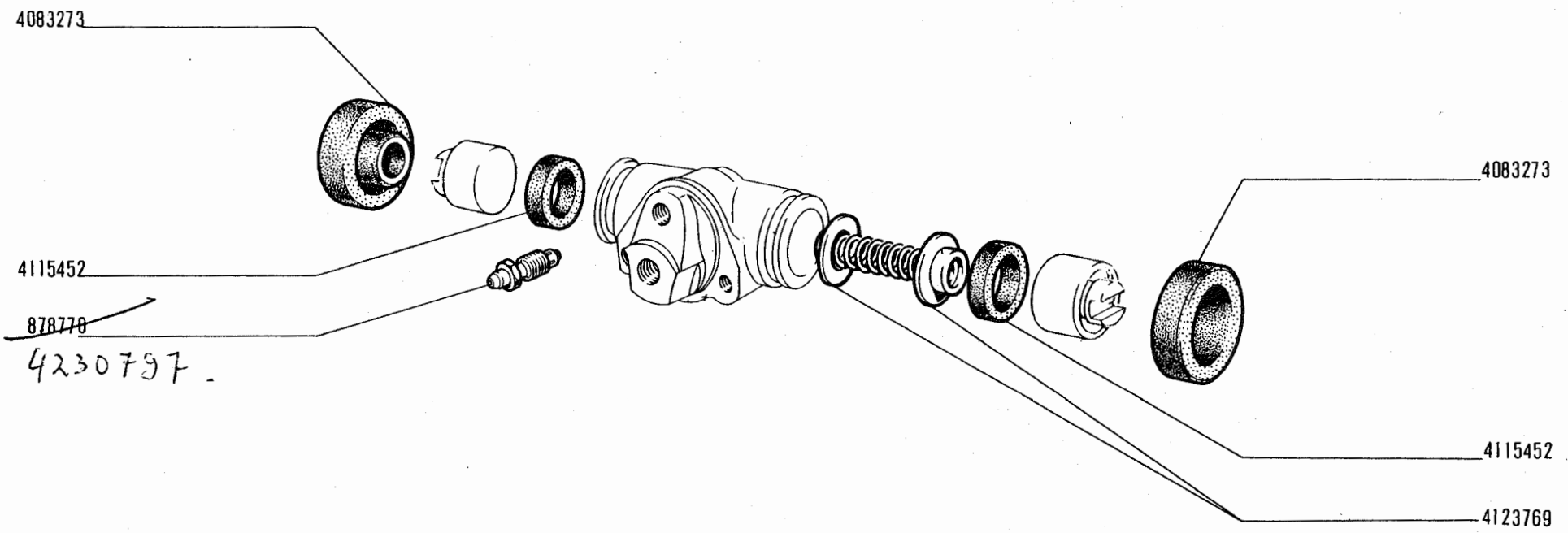
XII-1967

Fiat 500 (1)

C1.07

modif.	n. ordinaz.	quant.	Denominazione	Désignation	Benennung	Description	Denominaciones
	878770	1	Vite di spurgo	Vis	Schraube	Screw	Tornillo
	4007946	1	Premiguarnizione	Presse-joint	Druckfeder	Expander	Elemento separador
	4057572	2	Cuffia	Capuchon	Manschette	Boot	Capuchón
	4115451	2	Anello tenuta	Joint	Dichtring	Seal	Junta

C1.07



500

CILINDRO COMANDO GANASCE 4065978



- Cylindre de commande mâchoires
- Radbremszylinder

- Wheel Cylinder
- Cilindro de freno

C1.07/1

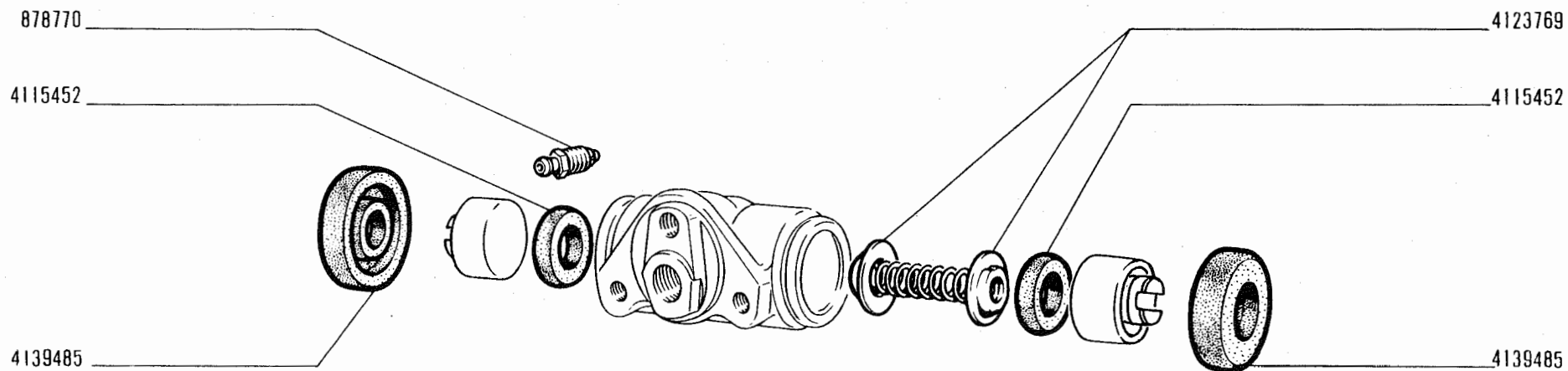
X-1968

Fiat 500 (2)

C1.07/1

modif.	n. ordinaz.	quant.	Denominazione	Désignation	Benennung	Description	Denominaciones
	878770	1	Vite di spurgo	Vis	Schraube	Screw	Tornillo
	4083273	2	Cuffia	Capuchon	Manschette	Boot	Capuchón
	4115452	2	Anello tenuta	Joint	Dichtring	Seal	Junta
	4123769	1	Premiguarnizione	Presse-joint	Druckfeder	Expander	Elemento separador

C1.07/1



3661/1

500 (110F)

CILINDRO COMANDO GANASCE 4139481

AV

- Cylindre de commande mâchoires
- Radbremszylinder

- Wheel Cylinder
- Cilindro de freno

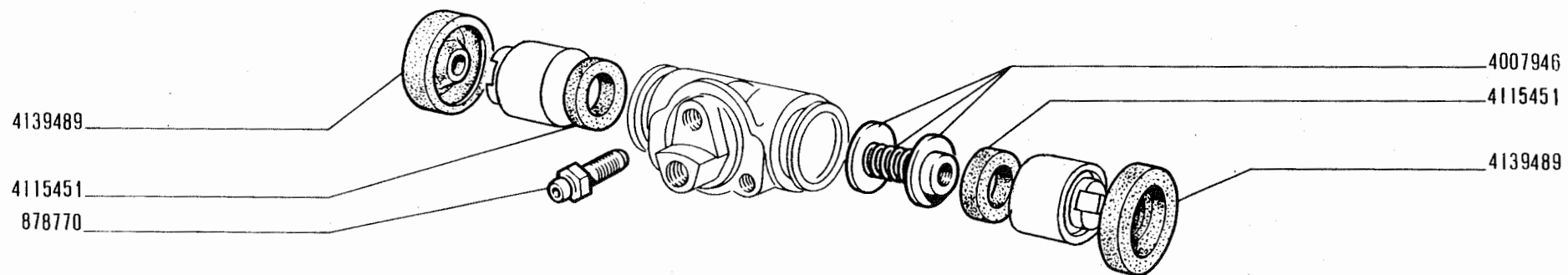
C1.07/2

Fiat 500 (1)

C1.07/2

modif.	n. ordinaz.	quant.	Denominazione	Désignation	Benennung	Description	Denominaciones
	878770	1	Vite di spurgo	Vis	Schraube	Screw	Tornillo
	4115452	2	Anello tenuta	Joint	Dichtring	Seal	Junta
	4123769	1	Premiguarnizione	Presse-joint	Druckfeder	Expander	Elemento separador
	4139485	2	Cuffia	Capuchon	Manschette	Boot	Capuchón

C1.07/2



7154 / 1

500 (110F)

CILINDRO COMANDO GANASCE 4139486

ARR

- *Cylindre de commande mâchoires*
- *Radbremssylinder*

- *Wheel Cylinder*
- *Cilindro de freno*

C1.07/3

XII-1967

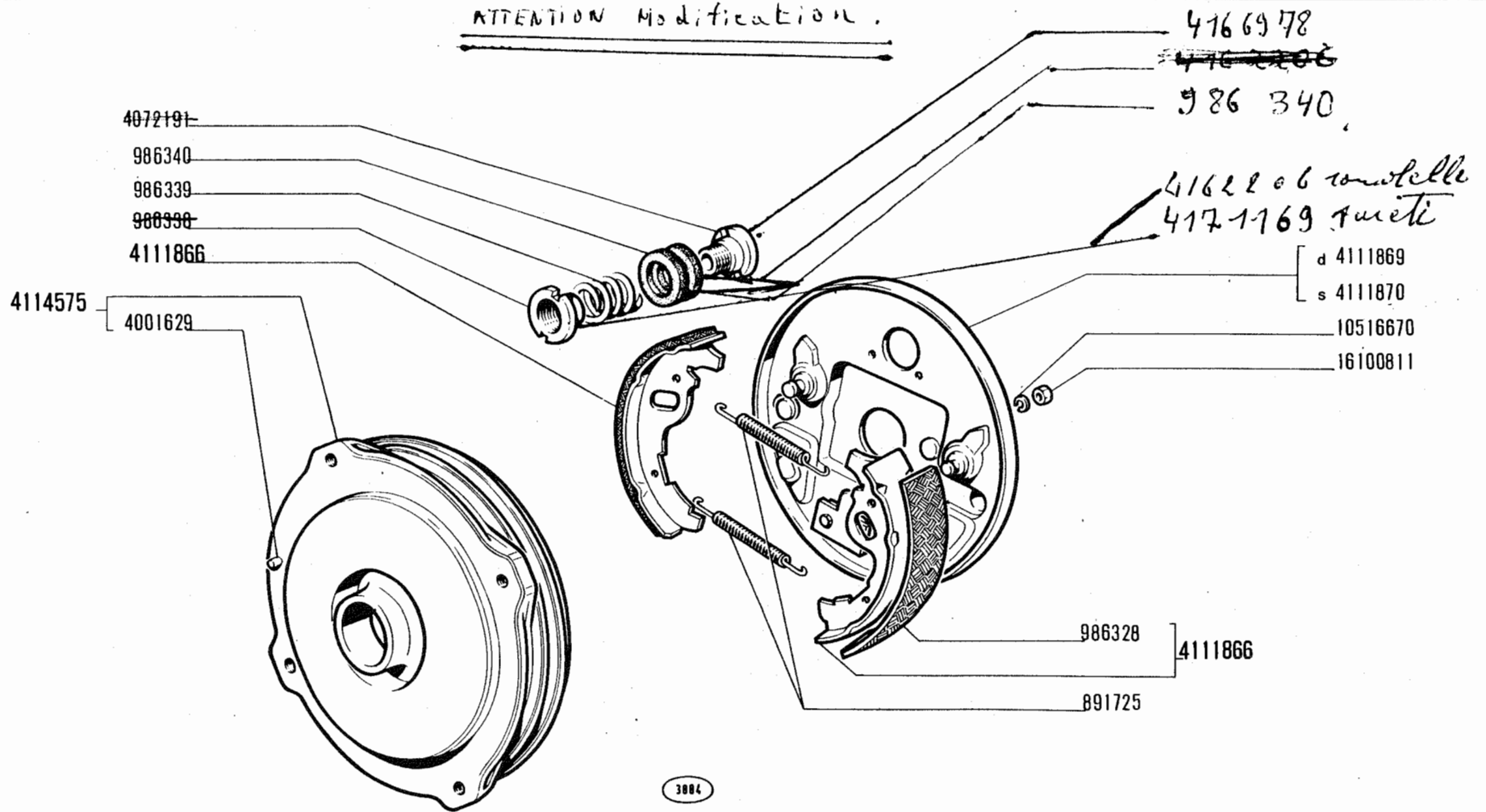
Fiat 500 (1)

C1.07/3

modif.	n. ordinaz.	quant.	Denominazione	Désignation	Benennung	Description	Denominaciones
	878770	1	Vite di spurgo	Vis	Schraube	Screw	Tornillo
	4007946	1	Premiguarnizione	Presse-joint	Druckfeder	Expander	Elemento separador
	4115451	2	Anello tenuta	Joint	Dichtring	Seal	Junta
	4139489	2	Cuffia	Capuchon	Manschette	Boot	Capuchón

C1.07/3

ATTENTION Modification.



500 (110F)

- Freins de roues AV
- Vorderradbremsen

FRENI RUOTE ANTERIORI

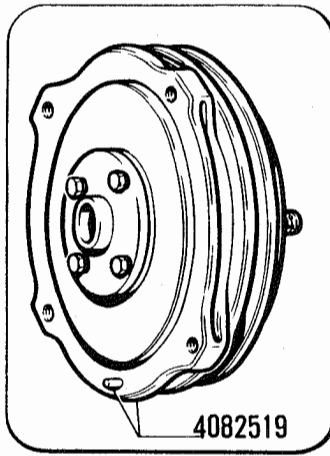
- Front Wheel Brakes
- Frenos anteriores

C1.30

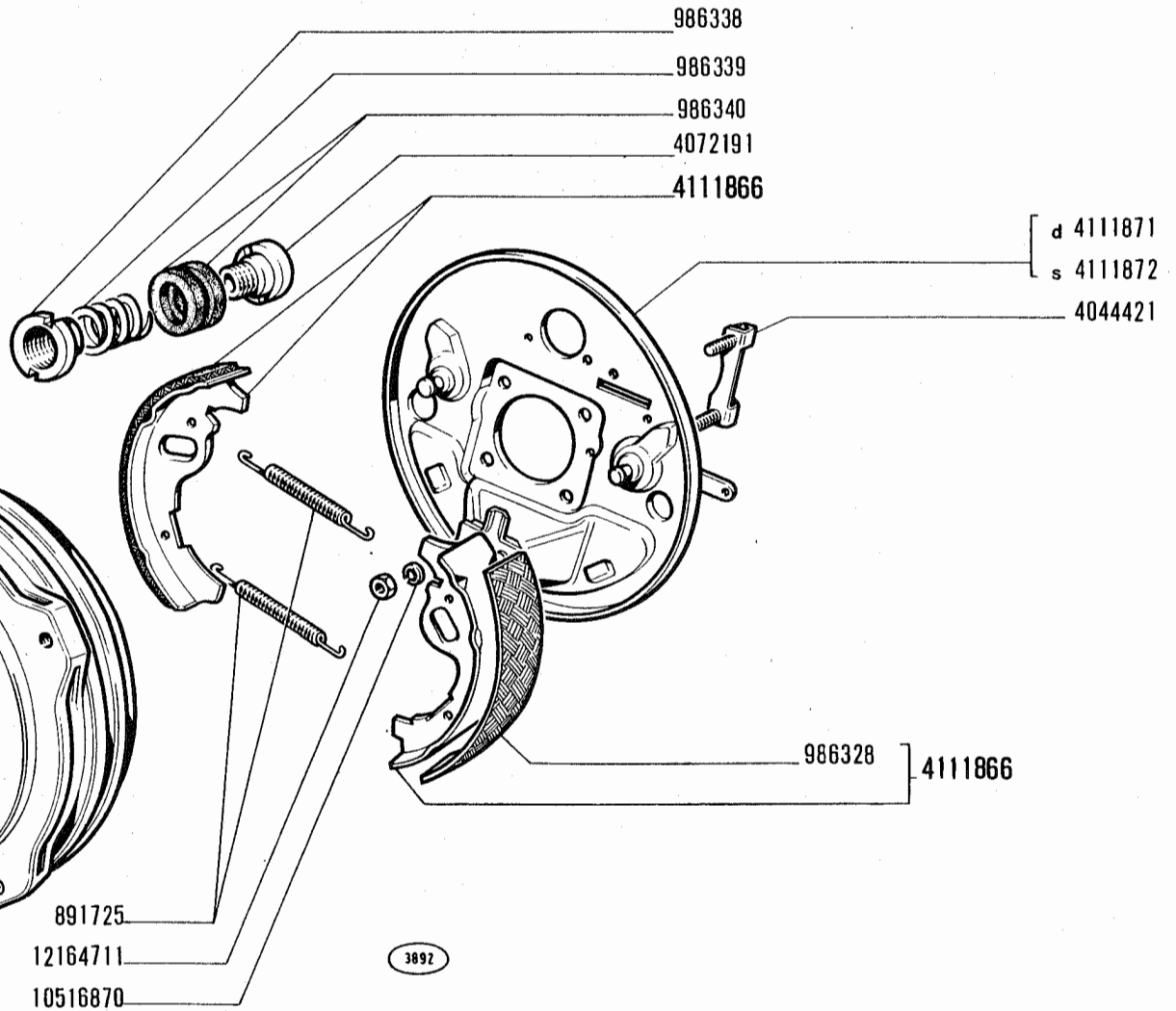
30-9-1965

modif.	n. ordinaz.	quant.	Denominazione	Désignation	Benennung	Description	Denominaciones
	891725	4	Molla richiamo	Ressort	Feder	Spring	Resorte
	986328	4	Segmento	Garniture	Belag	Lining	Forro
	986338	4	Boccola	Douille	Büchse	Bush	Casquillo
	986339	4	Molla	Ressort	Feder	Spring	Resorte
	986340	8	Rosetta di frizione	Rondelle	Scheibe	Washer	Arandela
	4001629	2	Grano	Ergot	Passtift	Dowel	Pitón
	4072191	4	Perno regolazione	Axe	Bolzen	Pin	Eje
	4111866	4	Ganascia compl.	Mâchoire	Bremsbacke	Shoe	Zapata
	4111869	1	Disco d	Disque	Bremsträger	Plate	Disco
	4111870	1	Disco s	Disque	Bremsträger	Plate	Disco
	4114575	2	Tamburo compl.	Tambour	Trommel	Drum	Tambor
	12605570	4	Rosetta dentata	Rondelle	Sicherungsring	Lockwasher	Arandela de freno
	16100811	4	Dado	Écrou	Mutter	Nut	Tuerca

4166378 — *axe*
 4162206 — *rondelle métallique*
 986340 — *rondelle en fibre*
 4171169 — *cordons*



4082519



429 9052
~~420 0238~~
 4016886 4001629
 10517070
 15973921

FRENI RUOTE POSTERIORI

- Freins de roues AR
- Hinterradbremsen

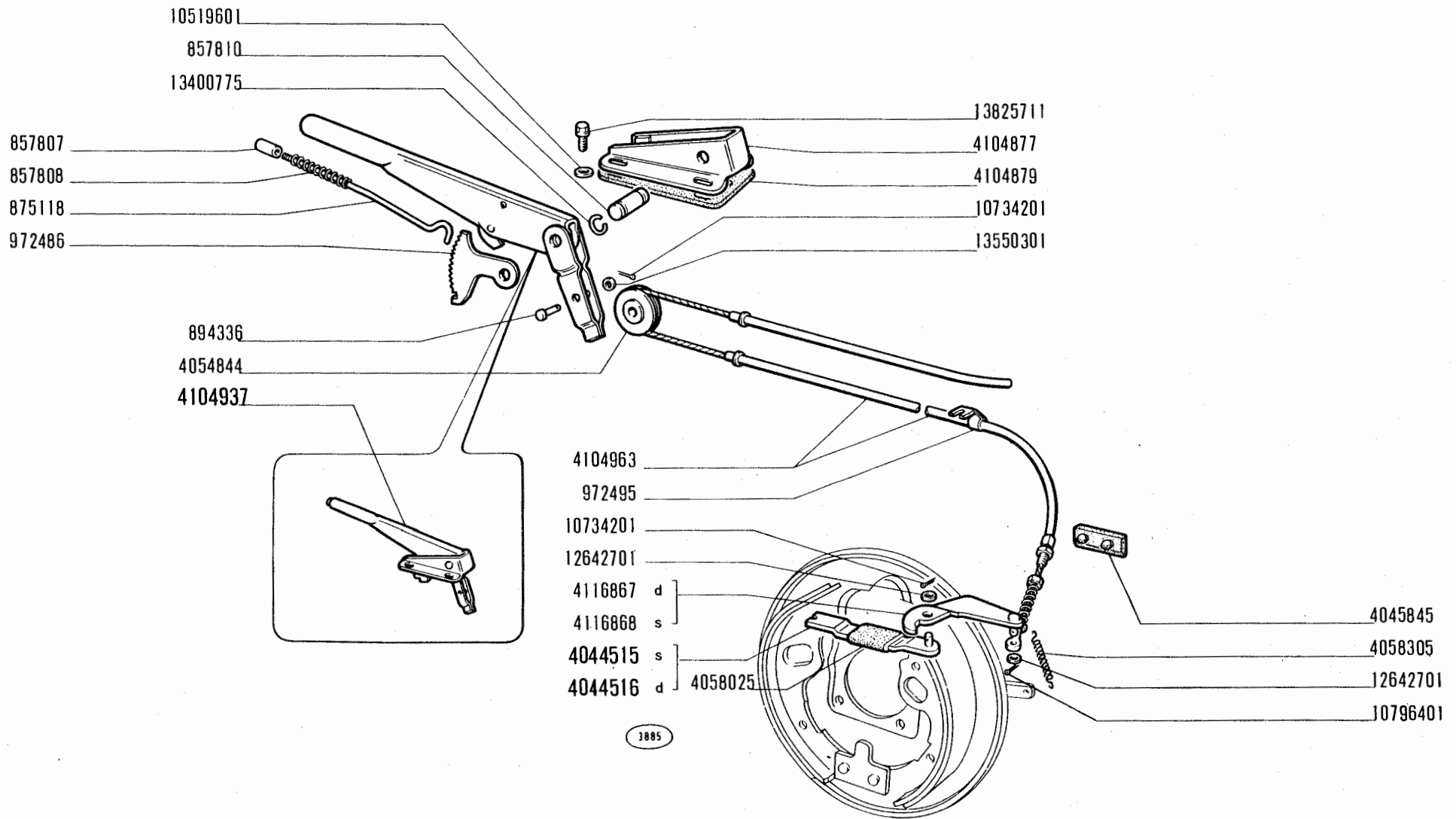
- Rear Wheel Brakes
- Frenos posteriores

C1.32

30-9-1965

500 (110F)

modif.	n. ordinez.	quant.	Denominazione	Désignation	Benennung	Description	Denominaciones
	891725	4	Molla richiamo	Ressort	Feder	Spring	Resorte
	986328	4	Segmento	Garniture	Belag	Lining	Forro
	986338	4	Boccola	Douille	Büchse	Bush	Casquillo
	986339	4	Molla	Ressort	Feder	Spring	Resorte
	986340	8	Rosetta di frizione	Rondelle	Scheibe	Washer	Arandela
	4001629	2	Grano	Ergot	Passtift	Dowel	Pitón
	4016006	2	Tamburo compl.	Tambour	Trommel	Drum	Tambor
	4044421	4	Piastrina sicurezza	Plaquette frein	Sicherungsblech	Lockplate	Placa de freno
	4072191	4	Perno regol.	Axe	Bolzen	Pin	Eje
	4082519	2	Tamburo compl.	Tambour	Trommel	Drum	Tambor
	4111866	4	Ganascia compl.	Mâchoire	Bremsbacke	Shoe	Zapata
	4111871	1	Disco d	Disque	Bremsträger	Plate	Disco
	4111872	1	Disco s	Disque	Bremsträger	Plate	Disco
	10517070	8	Rosetta elastica	Rondelle	Sicherungsring	Lockwasher	Arandela de freno
	12164711	8	Dado	Écrou	Mutter	Nut	Tuerca
	12605670	8	Rosetta dentata	Rondelle	Sicherungsring	Lockwasher	Arandela de freno
	15973921	8	Vite	Vis	Schraube	Screw	Tornillo



500 (110F)

- Manette de freins
- Handbremsbetätigung

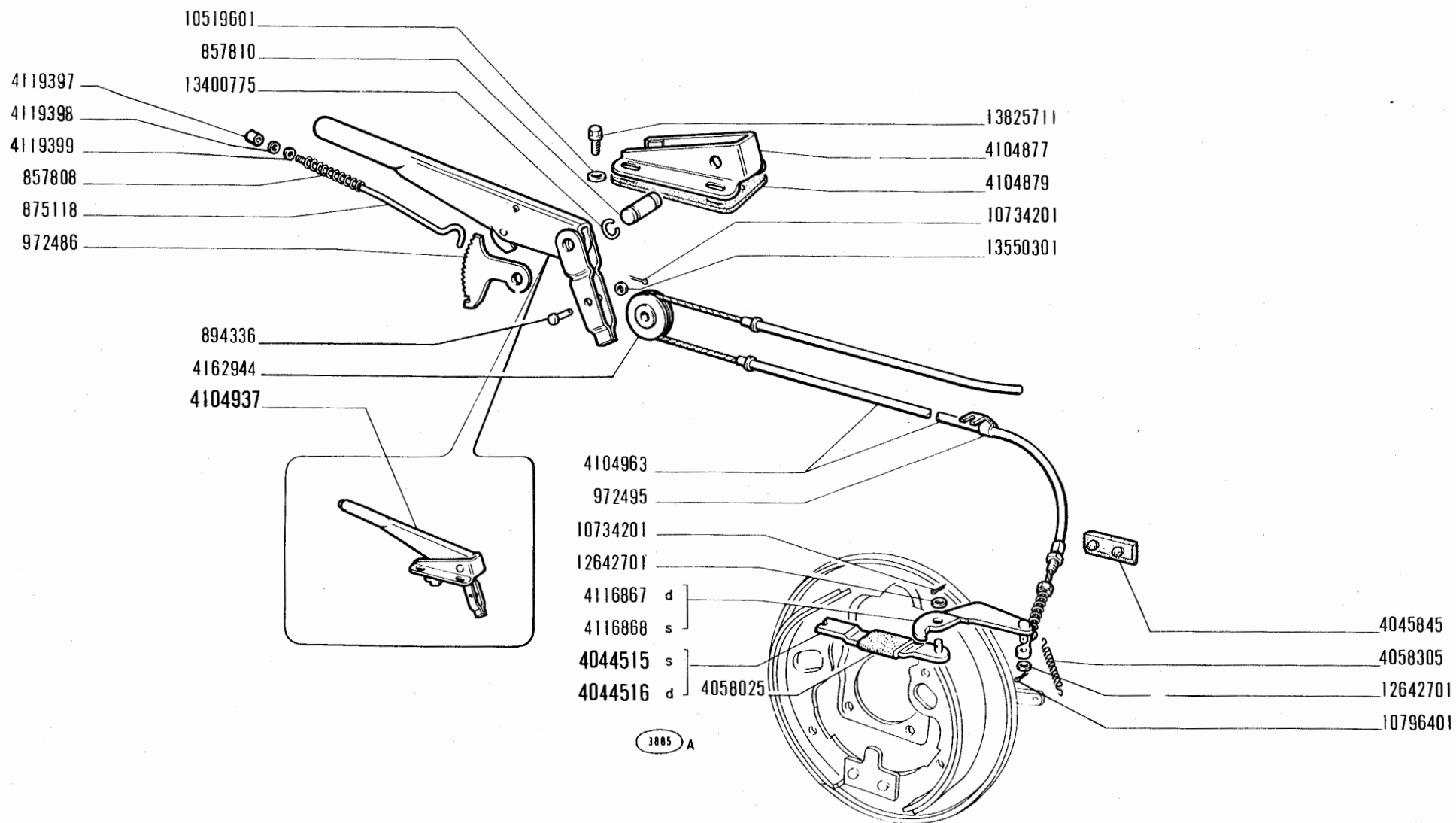
COMANDO A MANO FRENI

- Brake Hand Control
- Freno de mano

C1.35

30-9-1965

modif.	n. ordinaz.	quant.	Denominazione	Désignation	Benennung	Description	Denominaciones
	857807	1	Bottone	Bouton	Knopf	Button	Botón
	857808	1	Molla	Ressort	Feder	Spring	Resorte
	857810	1	Perno	Axe	Bolzen	Pin	Eje
	875118	1	Asticina	Tige	Stange	Rod	Varilla
	894336	1	Perno	Axe	Bolzen	Pin	Eje
	972486	1	Settore dentato	Secteur	Zahnbogen	Sector	Rueda
	972495	2	Staffetta	Collier	Schelle	Retainer	Abrazadera
	4044515	1	Puntone s compl.	Biellette	Druckstange	Pushrod	Biela
	4044516	1	Puntone d compl.	Biellette	Druckstange	Pushrod	Biela
	4045845	2	Guarnizione	Tampon	Gummipuffer	Pad	Tope
	4054844	1	Carrucola	Poulie	Seilrolle	Sheave	Roldana
	4058025	2	Anello elastico	Bague	Ring	Ring	Guarnición
	4058305	2	Molla richiamo	Ressort	Feder	Spring	Resorte
	4104877	1	Supporto	Support	Lager	Support	Soporte
	4104879	1	Guarnizione	Joint	Dichtung	Gasket	Junta
	4104937	1	Leva compl.	Levier	Hebel	Lever	Palanca
	4104963	1	Fune	Câble	Seil	Cable	Cable
	4116867	1	Leva d	Levier	Hebel	Lever	Palanca
	4116868	1	Leva s	Levier	Hebel	Lever	Palanca
	10519601	4	Rosetta piana	Rondelle	Scheibe	Washer	Arandela
	10734201	3	Copiglia spaccata	Goupille	Splint	Pin	Pasador abierto
	10796401	2	Copiglia spaccata	Goupille	Splint	Pin	Pasador abierto
	12642701	4	Rosetta piana	Rondelle	Scheibe	Washer	Arandela
	13400775	2	Anello elastico	Arrêtoir	Sicherungsring	Lockring	Anillo de freno
	13550301	1	Rosetta piana	Rondelle	Scheibe	Washer	Arandela
	13825711	4	Vite	Vis	Schraube	Screw	Tornillo



500 (110F)

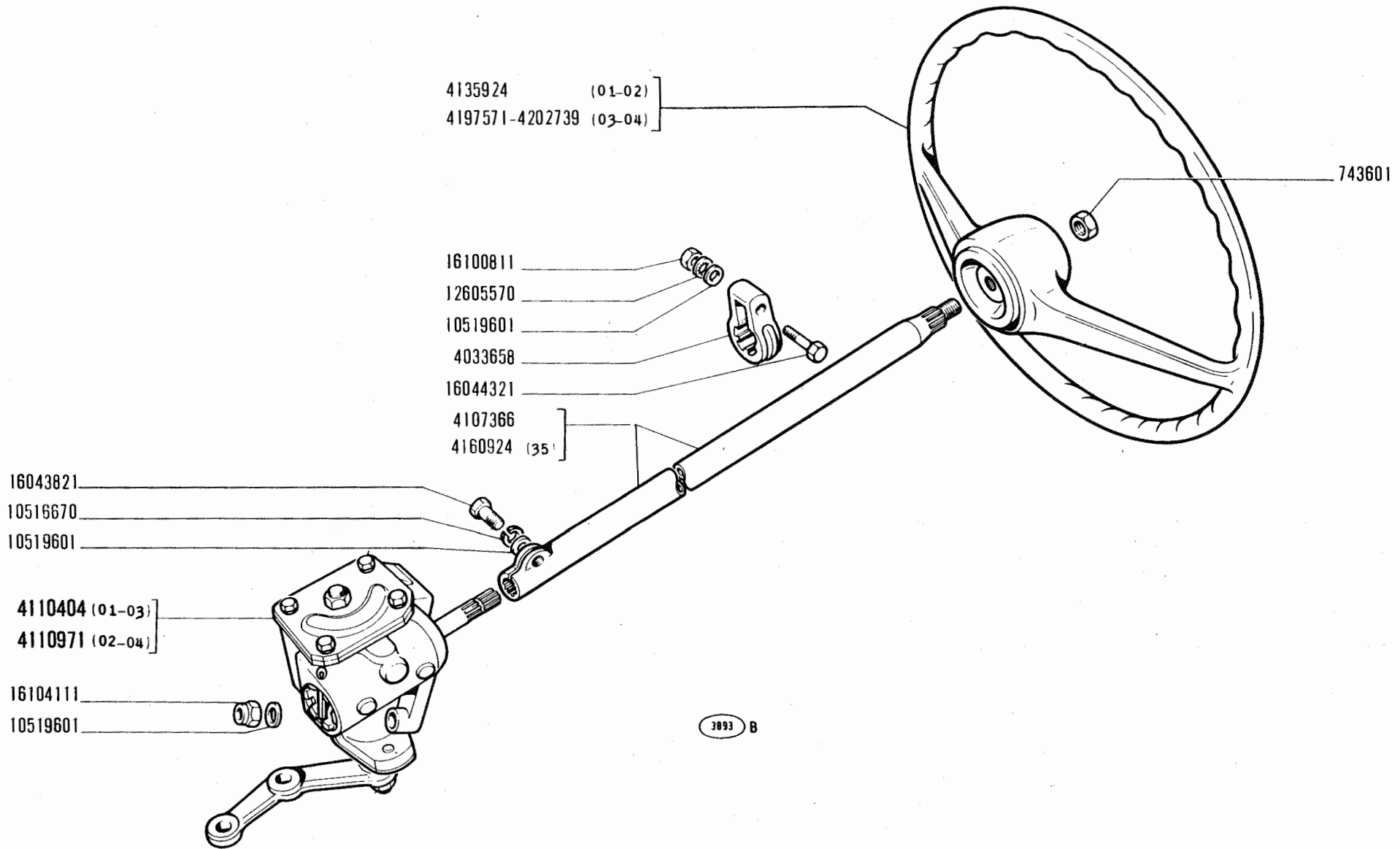
COMANDO A MANO FRENI

- *Manette de freins*
- *Handbremsbetätigung*

- *Brake Hand Control*
- *Freno de mano*

C1.35

modif.	n. ordinaz.	quant.	Denominazione	Désignation	Benennung	Description	Denominaciones
	857808	1	Molla	Ressort	Feder	Spring	Resorte
	857810	1	Perno	Axe	Bolzen	Pin	Eje
	875118	1	Asticina	Tige	Stange	Rod	Varilla
	894336	1	Perno	Axe	Bolzen	Pin	Eje
	972486	1	Settore dentato	Secteur	Zahnbogen	Sector	Rueda
	972495	2	Staffetta	Collier	Halter	Retainer	Abrazadera
	4044515	1	Puntone s compl.	Biellette	Druckstange	Pushrod	Biela
	4044516	1	Puntone d compl.	Biellette	Druckstange	Pushrod	Biela
	4045845	2	Guarnizione	Tampon	Gummipuffer	Pad	Tope
	4058025	2	Anello elastico	Bague	Ring	Ring	Guarnición
	4058305	2	Molla richiamo	Ressort	Feder	Spring	Resorte
	4104877	1	Supporto	Support	Lager	Support	Soporte
	4104879	1	Guarnizione	Joint	Dichtung	Gasket	Junta
	4104937	1	Leva compl.	Levier	Hebel	Lever	Palanca
	4104963	1	Fune	Cable	Seil	Cable	Cable
	4116867	1	Leva d	Levier	Hebel	Lever	Palanca
	4116868	1	Leva s	Levier	Hebel	Lever	Palanca
	4119397	1	Bottone	Bouton	Knopf	Button	Botón
	4119398	1	Guarnizione	Bague	Ring	Ring	Guarnición
	4119399	1	Rosetta	Rondelle	Scheibe	Washer	Arandela
	4162944	1	Carrucola	Poulie	Seilrolle	Sheave	Roldana
	10519601	4	Rosetta piana	Rondelle	Scheibe	Washer	Arandela
	10734201	3	Copiglia spaccata	Goupille	Splint	Pin	Pasador abierto
	10796401	2	Copiglia spaccata	Goupille	Splint	Pin	Pasador abierto
	12642701	4	Rosetta piana	Rondelle	Scheibe	Washer	Arandela
	13400775	2	Anello elastico	Arrêtair	Sicherungsring	Lockring	Anillo de freno
	13550301	1	Rosetta piana	Rondelle	Scheibe	Washer	Arandela
	13825711	4	Vite	Vis	Schraube	Screw	Tornillo



500

COMANDO STERZO

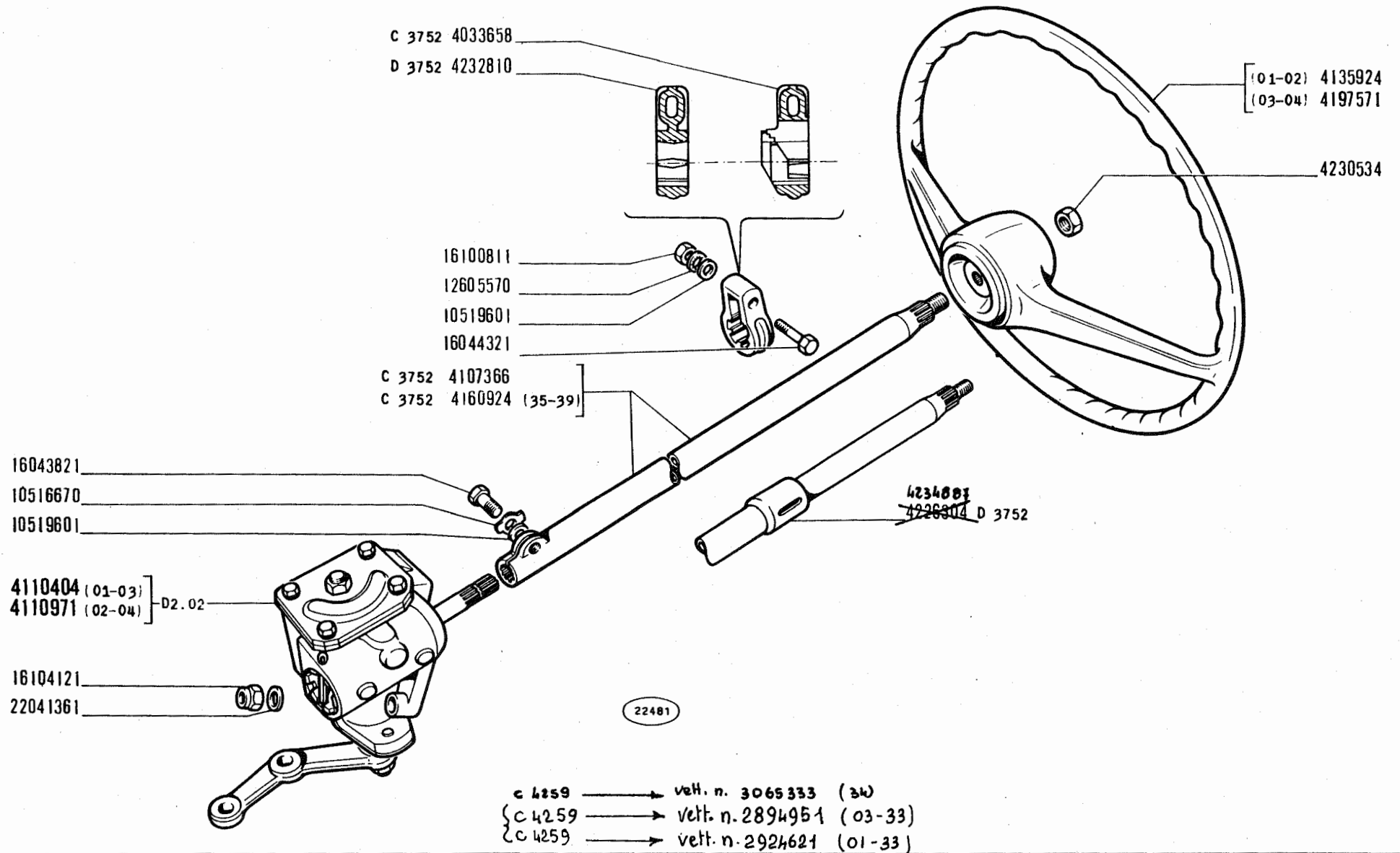
- *Commande de direction*
- *Lenkgetriebe*

- *Steering Gear*
- *Volante y caja de la dirección*

D2.01

X-1968

modif.	n. ordinaz.	quant.	Denominazione	Désignation	Benennung	Description	Denominaciones
	743601	1	Dado	Écrou	Mutter	Nut	Tuerca
	4033658	1	Supporto	Support	Lager	Support	Soporte
	4107366	1	Albero	Arbre	Welle	Shaft	Árbol
	4110404	1	Scatola sterzo compl. -01-03-	Boîtier de direction	Lenkgehäuse	Steering box	Caja de dirección
	4110971	1	Scatola sterzo compl. -02-04-	Boîtier de direction	Lenkgehäuse	Steering box	Caja de dirección
	4135924	1	Volante	Volant	Lenkrad	Steering wheel	Volante
	4160924	1	Albero -35-	Arbre	Welle	Shaft	Árbol
	4197571	1	Volante -03-04-	Volant	Lenkrad	Steering wheel	Volante
	4202739	1	Volante -03-04-	Volant	Lenkrad	Steering wheel	Volante
	10516670	1	Rosetta elastica	Rondelle frein	Sicherungsring	Lockwasher	Arandela de freno
	10519601	6	Rosetta piana	Rondelle	Scheibe	Washer	Arandela
	12605570	1	Rosetta dentata	Rondelle frein	Sicherungsring	Lockwasher	Arandela de freno
	16043821	1	Vite	Vis	Schraube	Screw	Tornillo
	16044321	1	Vite	Vis	Schraube	Screw	Tornillo
	16100811	1	Dado	Écrou	Mutter	Nut	Tuerca
	16104111	3	Dado	Écrou	Mutter	Nut	Tuerca



500

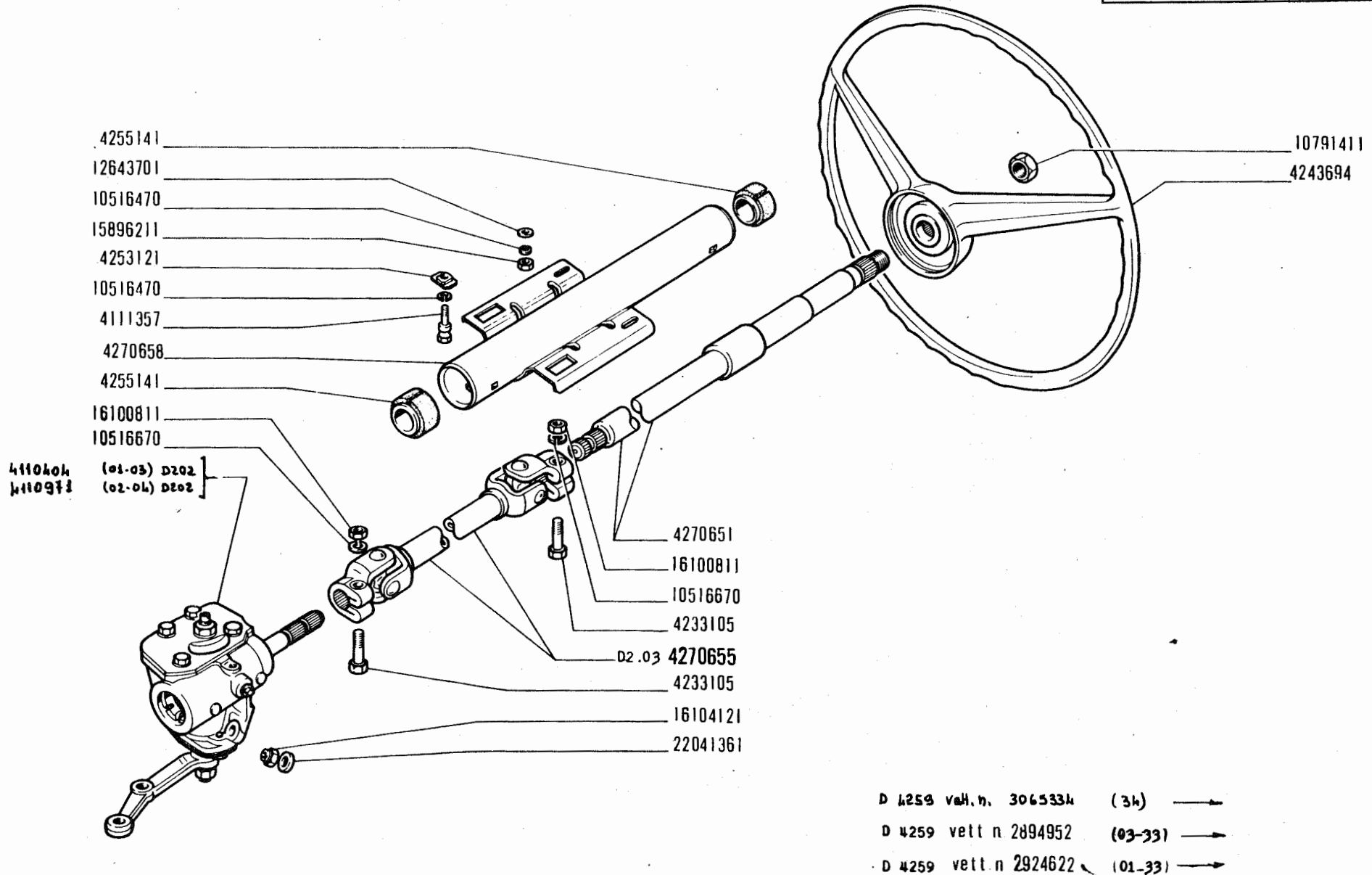
Comande de direction
Lenkgetriebe

COMANDO STERZO

Steering Gear
Volante y caja de la dirección

D2.01

XI-1970



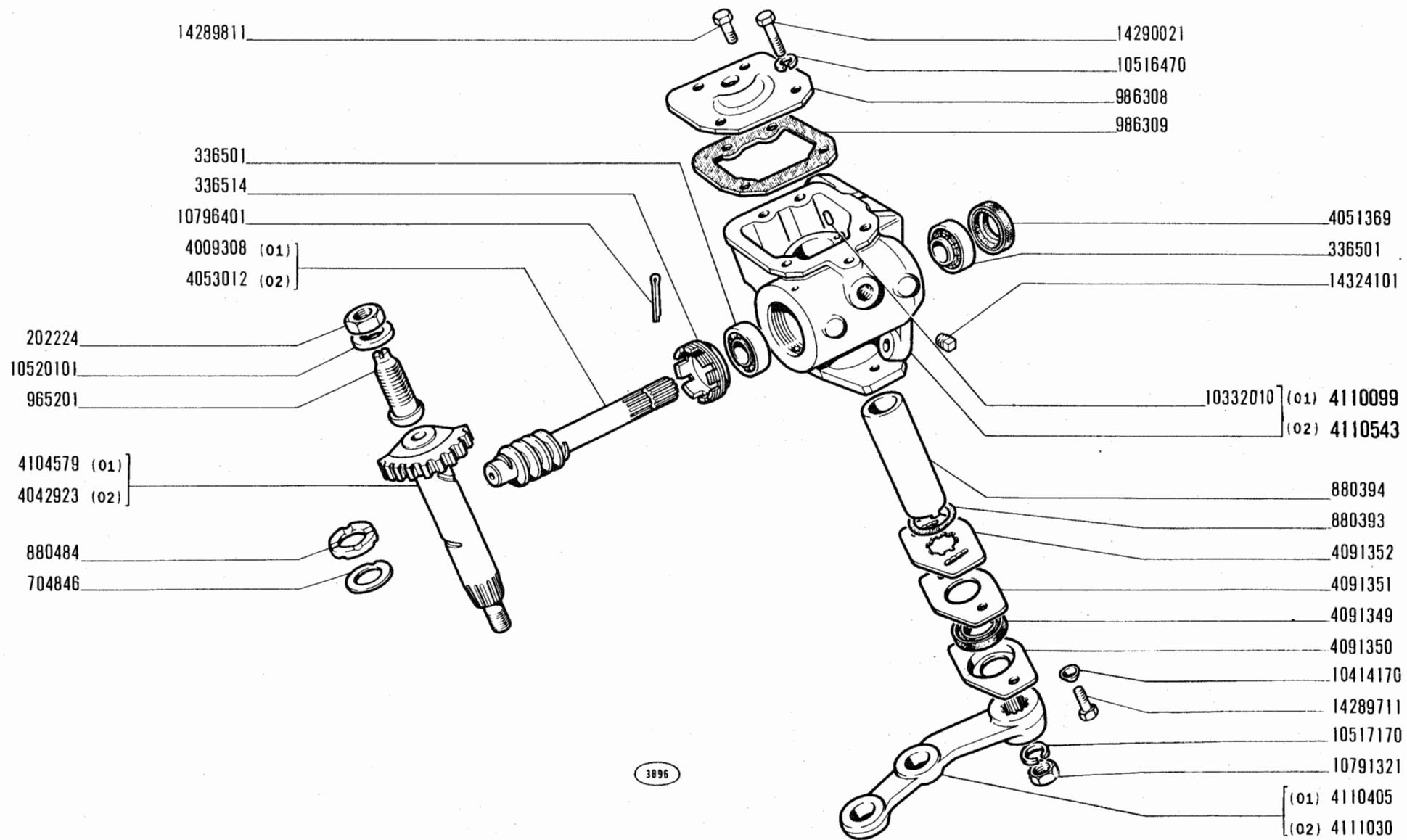
500 (110F)

Commande de direction
Lenkgetriebe

COMANDO STERZO

Steering gear
Volante y caja de la dirección

D2.01/1



500 (110F)

- Boîtier de direction
- Lenkgehäuse

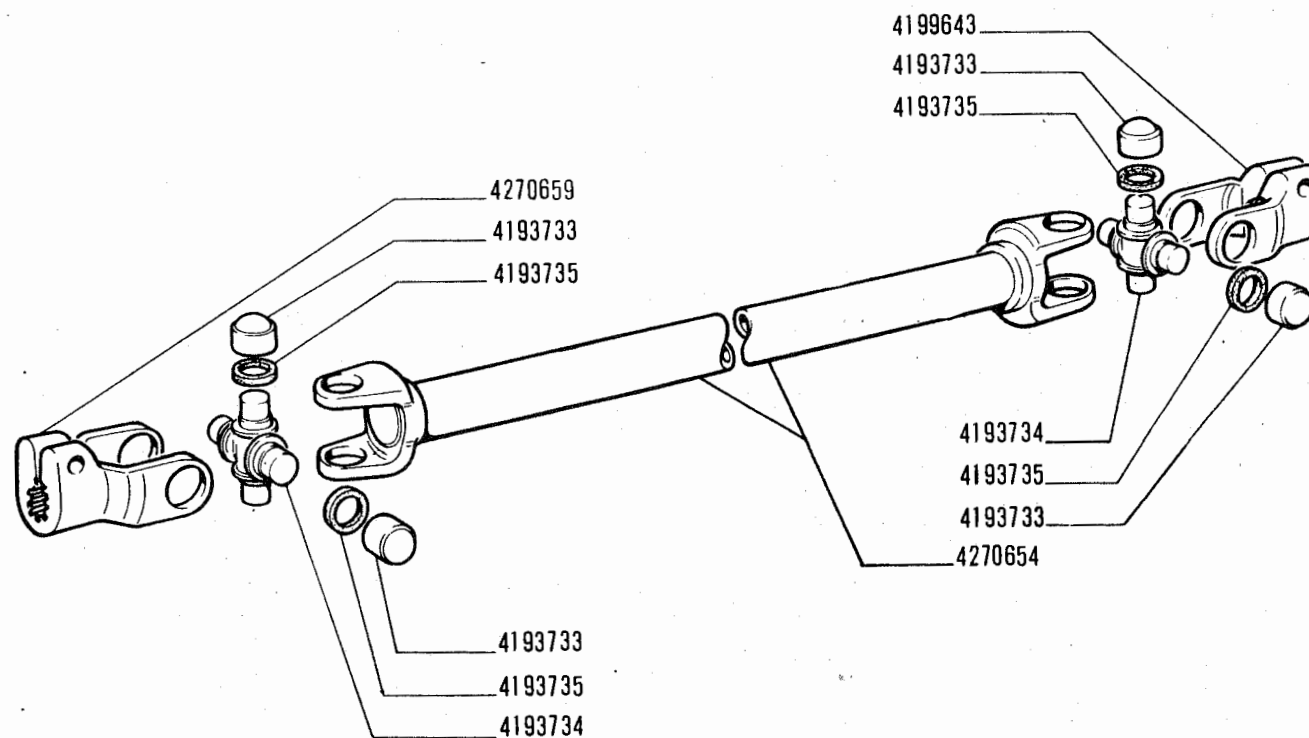
SCATOLA STERZO 4110404, 4110971

- Steering Box
- Caja de la dirección

D2.02

30-9-1965

modif.	n. ordina.	quant.	Denominazione	Désignation	Benennung	Description	Denominaciones
	202224	1	Dado	Écrou	Mutter	Nut	Tuerca
	336501	2	Cuscinetto rulli	Roulement	Lager	Bearing	Rodamiento
	336514	1	Ghiera inf.	Écrou	Gewinding	Plug	Tornillo
	704846		Anello registro	Bague	Ring	Ring	Anillo
	880393	1	Guarnizione sup.	Joint	Dichtring	Seal	Junta
	880394	1	Boccola	Douille	Büchse	Bush	Casquillo
	880484	1	Rondella rasamento	Rondelle	Scheibe	Washer	Arandela
	965201	1	Vite registro	Vis	Schraube	Screw	Tornillo
	986308	1	Coperchio	Couvercle	Deckel	Cover	Tapa
	986309	1	Guarnizione	Joint	Dichtung	Gasket	Junta
	4009308	1	Vite perpetua -01-	Vis sans-fin	Schnecke	Worm screw	Tornillo sin fin
	4042923	1	Settore con albero-02-	Secteur avec arbre	Zahnbogen m.Welle	Sector w/shaft	Rueda con eje
	4051369	1	Guarnizione sup.	Joint	Dichtring	Seal	Junta
	4053012	1	Vite perpetua -02-	Vis sans-fin	Schnecke	Worm screw	Tornillo sin fin
	4091349	1	Guarnizione inf.	Joint	Dichtring	Seal	Junta
	4091350	1	Coperchio	Couvercle	Deckel	Cover	Tapa
	4091351	1	Guarnizione	Joint	Dichtung	Gasket	Junta
	4091352	1	Piastrina	Plaquette	Plättchen	Plate	Placa
	4104579	1	Settore con albero-01-	Secteur avec arbre	Zahnbogen m.Welle	Sector w/shaft	Rueda con eje
	4110099	1	Scatola compl. -01-	Carter	Gehäuse	Case	Caja
	4110405	1	Leva -01-	Levier	Hebel	Lever	Palanca
	4110543	1	Scatola compl. -02-	Carter	Gehäuse	Case	Caja
	4111030	1	Leva -02-	Levier	Hebel	Lever	Palanca
	10332010	1	Grano	Ergot	Passtift	Dowel	Pitón
	10414170	1	Rosetta elastica	Rondelle	Sicherungsring	Lockwasher	Arandela de freno
	10516470	4	Rosetta elastica	Rondelle	Sicherungsring	Lockwasher	Arandela de freno
	10517170	1	Rosetta elastica	Rondelle	Sicherungsring	Lockwasher	Arandela de freno
	10520101	1	Rosetta piana	Rondelle	Scheibe	Washer	Arandela
	10791321	1	Dado	Écrou	Mutter	Nut	Tuerca
	10796401	1	Copiglia spaccata	Goupille	Splint	Pin	Pasador abierto
	14324101	1	Tappo	Bouchon	Stopfen	Plug	Tapón
	14289711	1	Vite	Vis	Schraube	Screw	Tornillo
	14289811	2	Vite corta	Vis	Schraube	Screw	Tornillo
	14290021	2	Vite lunga	Vis	Schraube	Screw	Tornillo



16529/4

500 (110F)

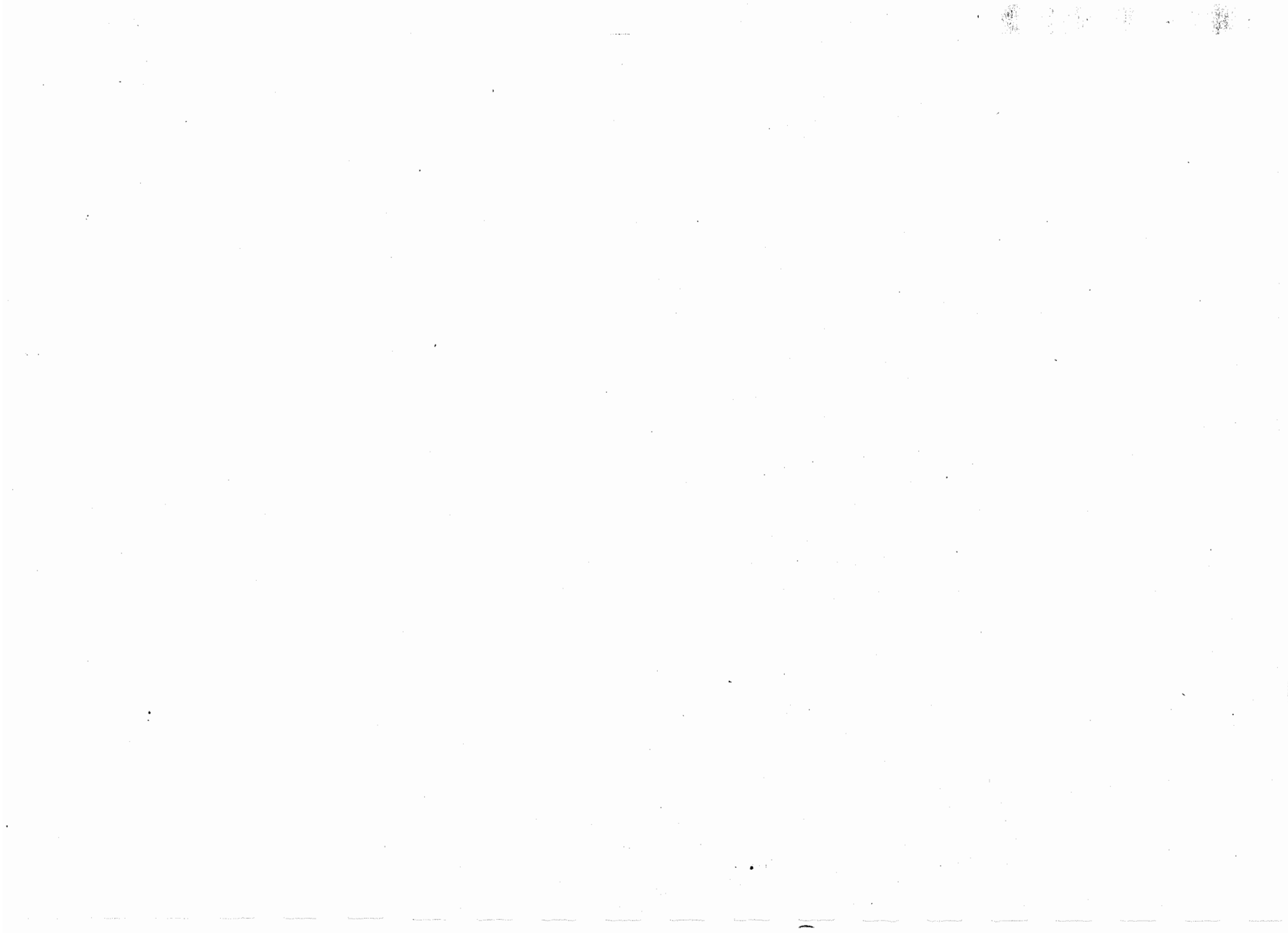
Arbre articulé
Gelenkwelle

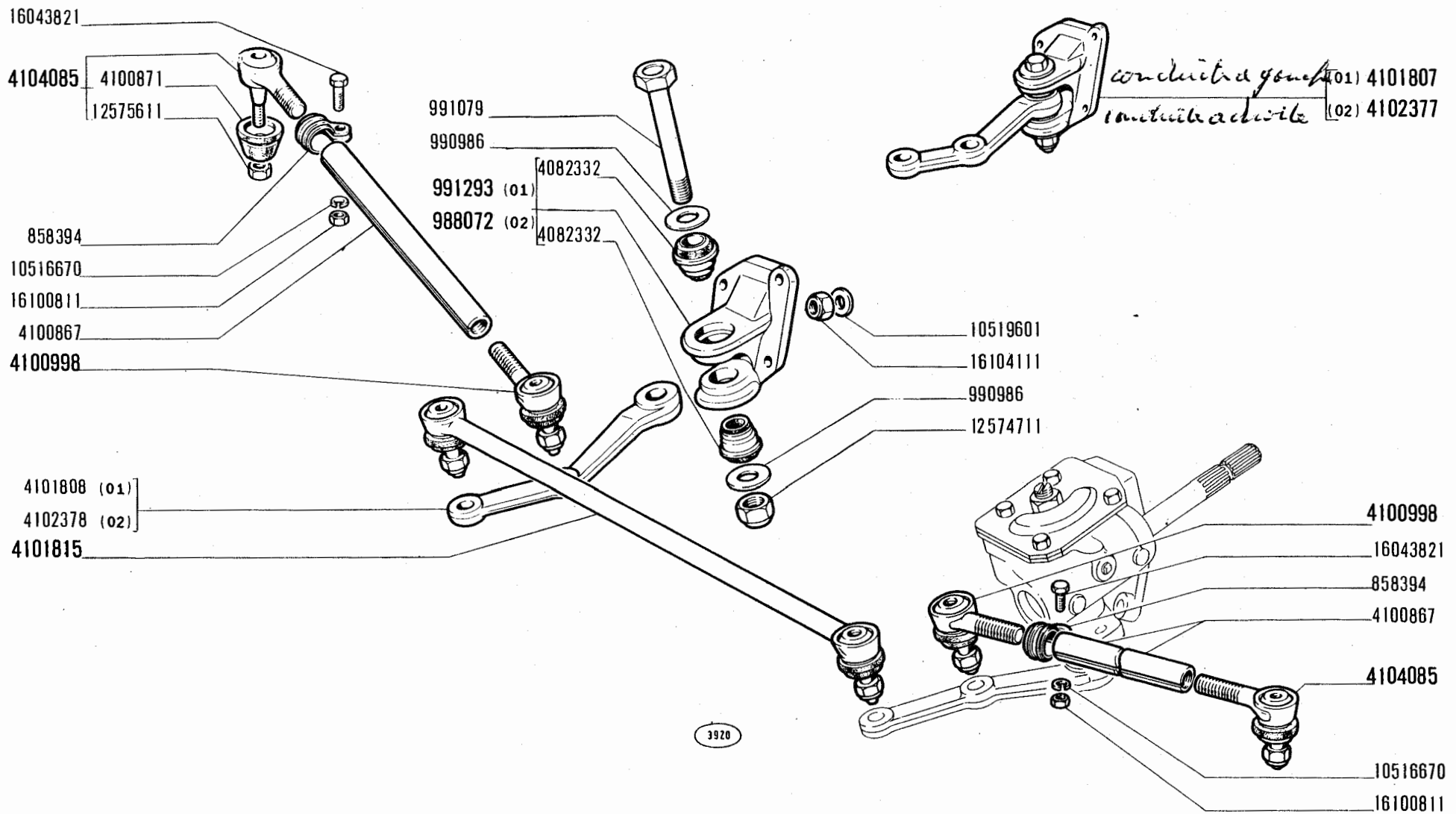
ALBERO SNODATO 4270655

Shaft with joint
Árbol articulado

D2.03

01-12-71





500 (110F)

TIRANTERIA COMANDO STERZO

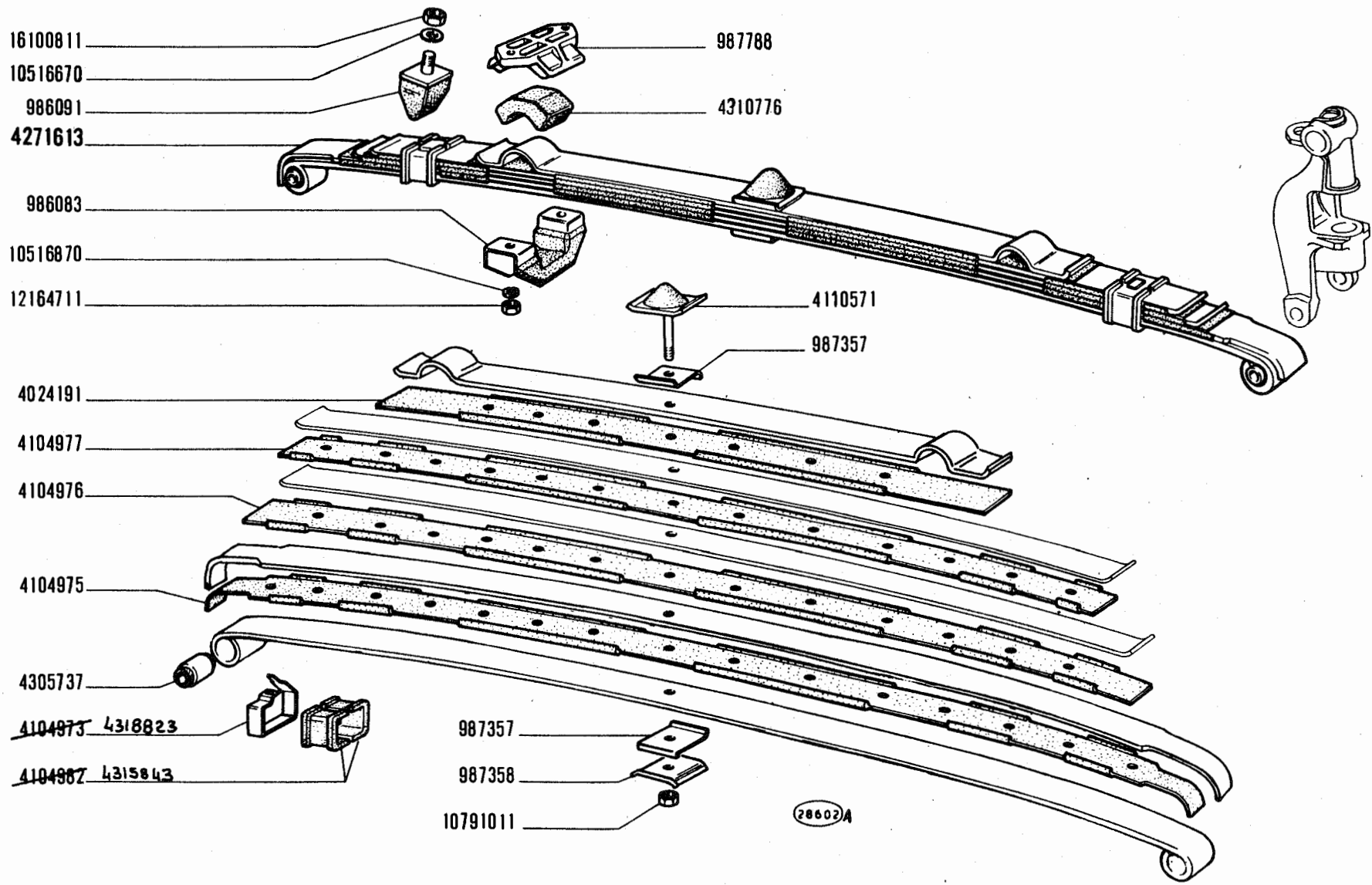
- Tringlerie de direction
- Lenkgestänge

- Steering Linkage
- Timonería de la dirección

D2.10

30-9-1965

modif.	n. ordnaz.	quant.	Denominazione	Désignation	Benennung	Description	Denominaciones
	858394	4	Morsetto	Collier	Klemme	Clamp	Collar
	988072	1	Supporto compl. -02-	Support	Lager	Support	Soporte
	990986	2	Rosetta piana	Rondelle	Scheibe	Washer	Arandela
	991079	1	Perno	Axe	Bolzen	Pin	Eje
	991293	1	Supporto compl. -01-	Support	Lager	Support	Soporte
	4082332	2	Boccola elastica	Bague élastique	Elastische Büchse	Resilient bush	Casquillo elástico
	4100867	2	Tirante	Barre	Lenkstange	Rod	Barra de acoplamiento
	4100871	6	Cuffia	Capuchon	Manschette	Boot	Capuchón
	4100998	2	Testa centr. compl.	Joint à rotule	Stangenkopf	Head	Articulación
	4101807	1	Supporto compl. -01-	Support	Lager	Support	Soporte
	4101808	1	Leva rinvio -01-	Levier	Hebel	Lever	Palanca
	4101815	1	Tirante compl.	Barre	Lenkstange	Rod	Barra de acoplamiento
	4102377	1	Supporto compl. -02-	Support	Lager	Support	Soporte
	4102378	1	Leva rinvio -02-	Levier	Hebel	Lever	Palanca
	4104085	2	Testa lat. compl.	Joint à rotule	Stangenkopf	Head	Articulación
	10516670	4	Rosetta elastica	Rondelle	Sicherungsring	Lockwasher	Arandela de freno
	10519601	3	Rosetta piana	Rondelle	Scheibe	Washer	Arandela
	12574711	1	Dado	Écrou	Mutter	Nut	Tuerca
	12575611	6	Dado	Écrou	Mutter	Nut	Tuerca
	16043821	4	Vite	Vis	Schraube	Screw	Tornillo
	16100811	4	Dado	Écrou	Mutter	Nut	Tuerca
	16104111	3	Dado	Écrou	Mutter	Nut	Tuerca



500

vett. n. 5.097.358 →
vett. n. 6.130.001 →

Suspension AV
Vorderradaufhängung

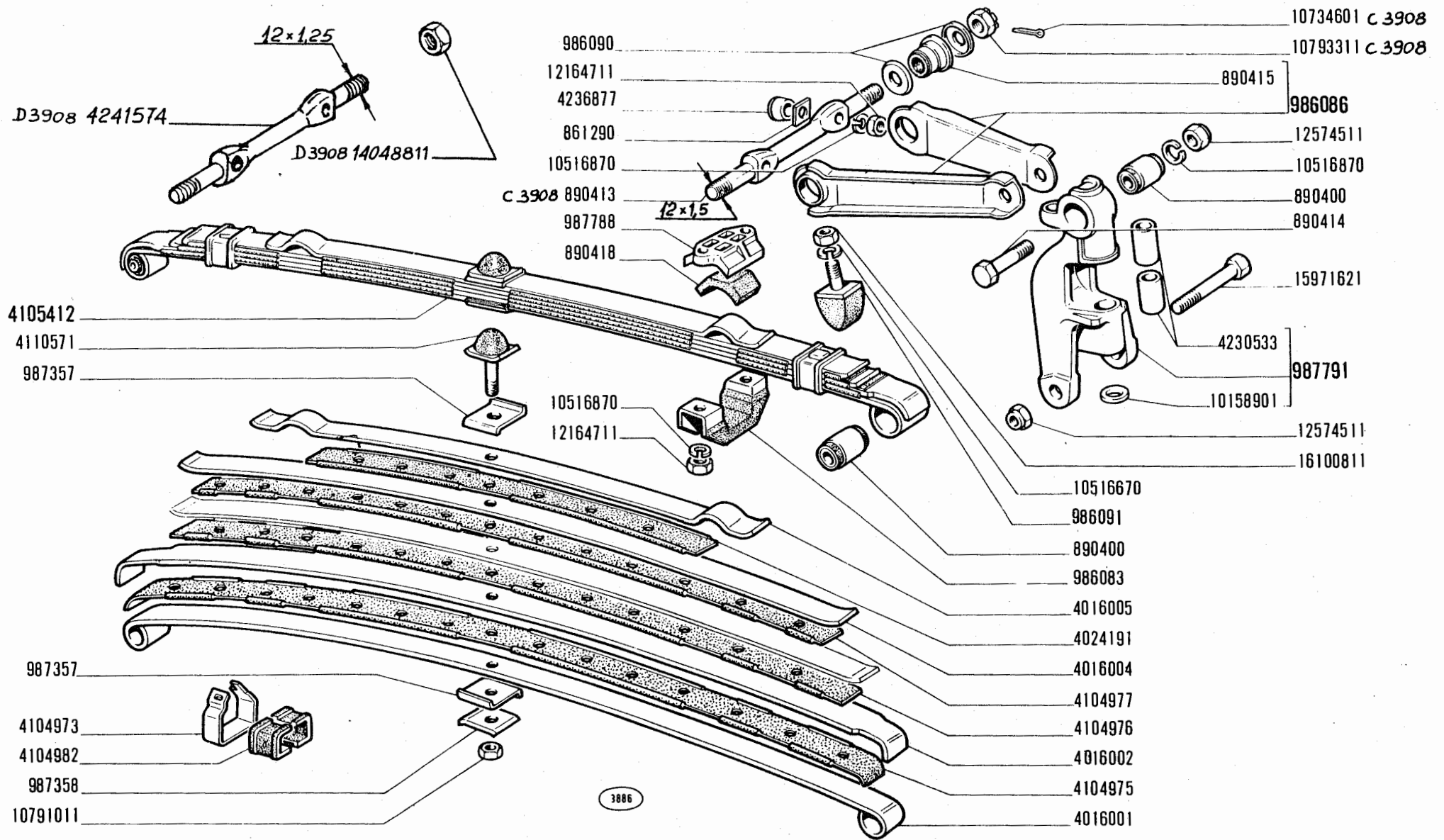
SOSPENSIONE ANTERIORE

Front Suspension
Suspensión anterior

D3.01

1/2

XI-1977
40-04-XX



SOSPENSIONE ANTERIORE

D3.01

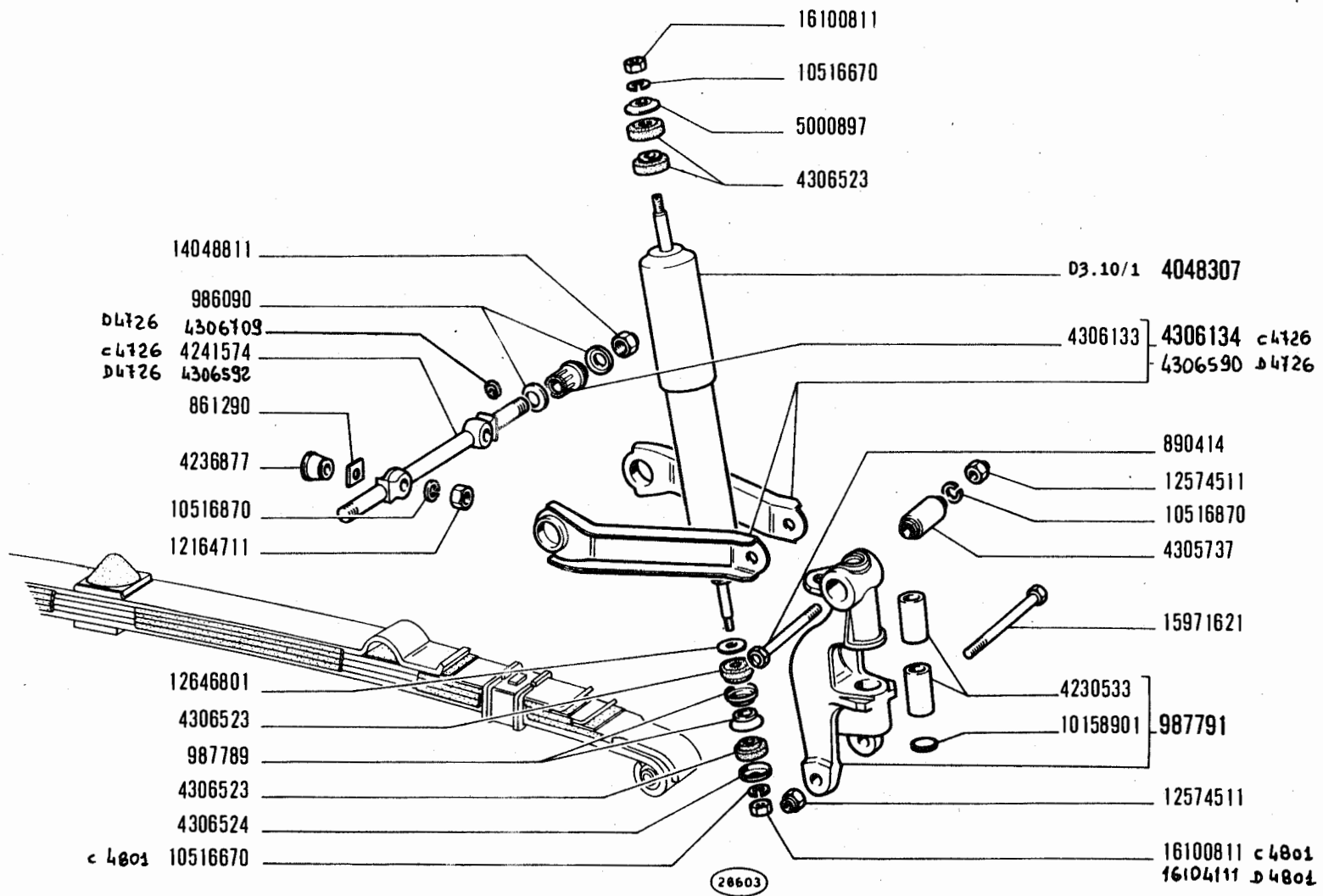
500

Suspension AV
Vorderradaufhängung

Front Suspension
Suspensión anterior

1/3

XI-1970
28-7-71



500

vett. n. 5.097.358 →
vett. n. 8.130.001 →

SOSPENSIONE ANTERIORE

Suspension AV
Vorderradaufhängung

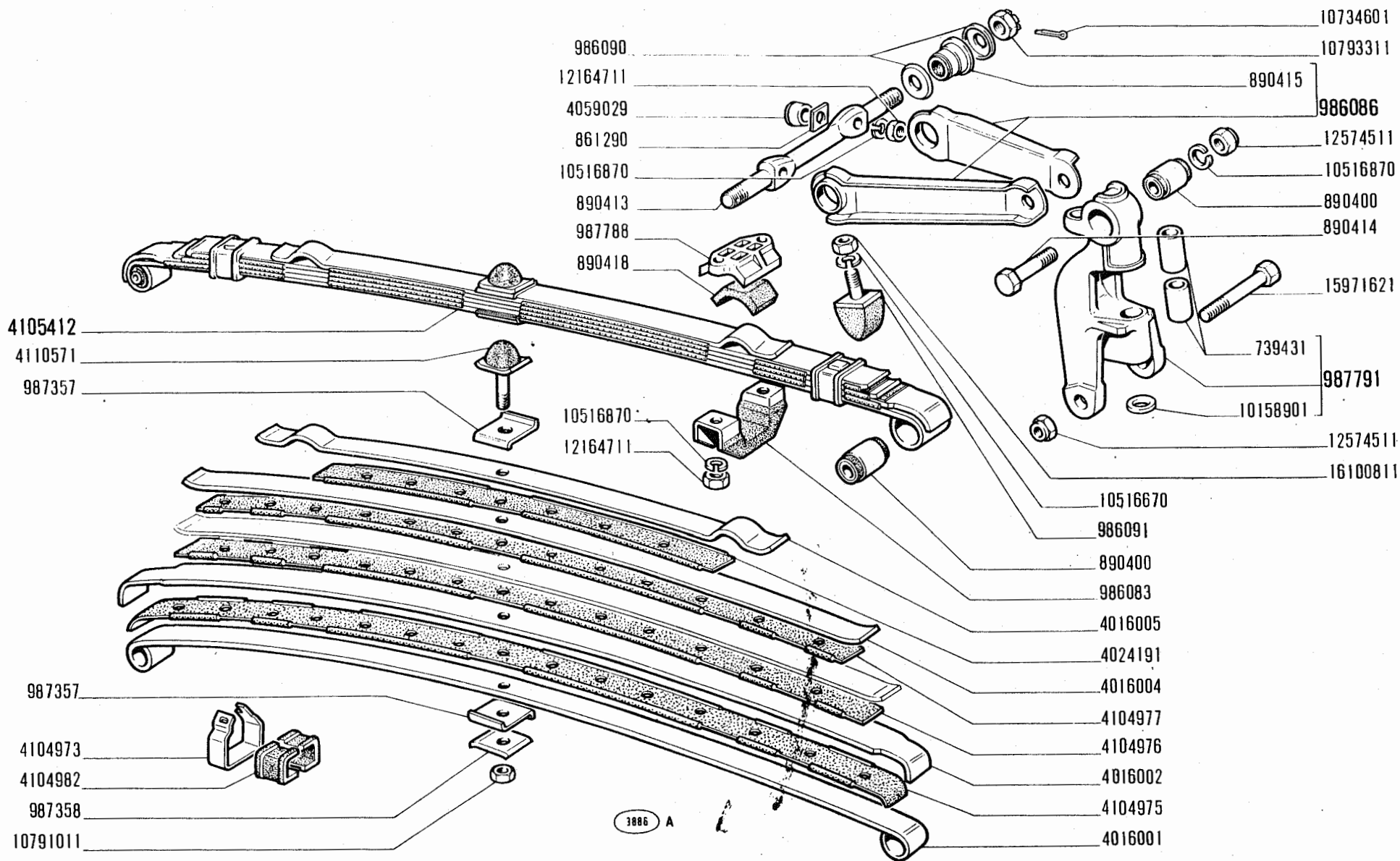
Front Suspension
Suspensión anterior

D3.01

2/2

XL-1072
1-74-3?





500

SOSPENSIONE ANTERIORE

- Suspension AV
- Vorderradaufhängung

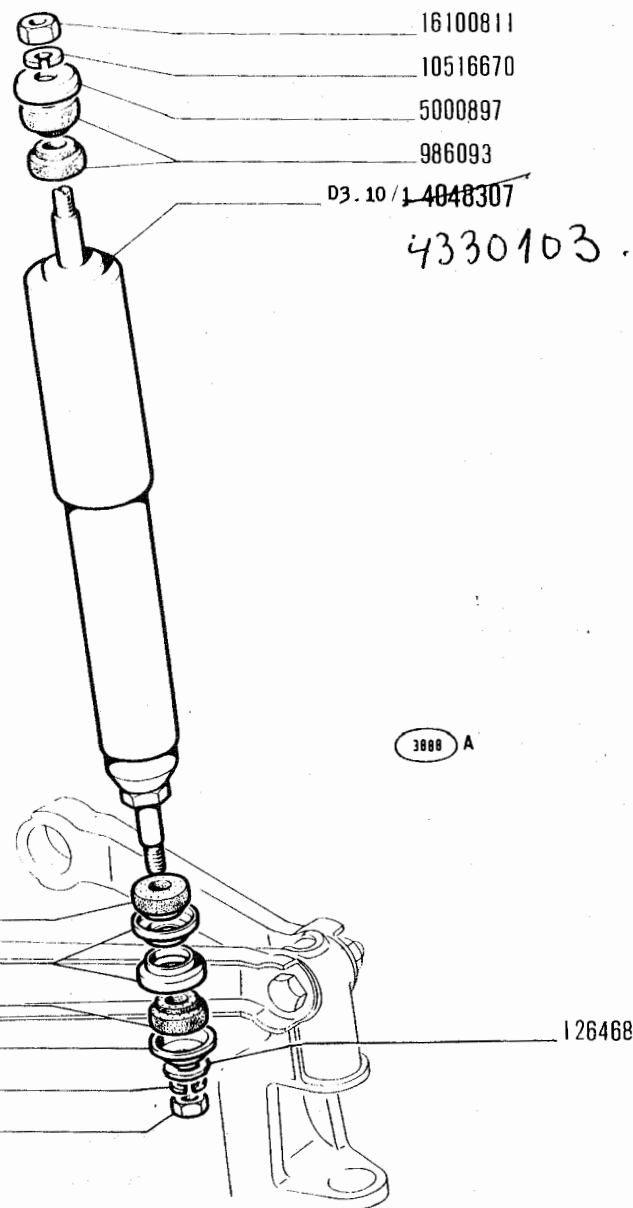
- Front Suspension
- Suspensión anterior

D3.01

1/2

X-1968

modif.	n. ordinaz.	quant.	Denominazione	Désignation	Benennung	Description	Denominaciones
	739431	4	Boccola	Douille	Büchse	Bush	Casquillo
	861290		Piastrina	Plaquette	Plättchen	Plate	Placa
	890400	4	Estendbloc	Estendbloc	Estendbloc	Estendbloc	Estendbloc
	890413	2	Perno	Axe	Bolzen	Pin	Eje
	890414	2	Perno sup.	Axe	Bolzen	Pin	Pasador
	890415	4	Boccola	Douille	Büchse	Bush	Casquillo
	890418	2	Tassello elastico	Tampon	Gummistück	Pad	Almohadilla
	986083	2	Supporto elastico	Support	Lager	Support	Supporte
	986086	4	Sembraccio compl.	Bras	Arm	Arm	Brazo
	986090	8	Scodellino	Cuvette	Tellerscheibe	Cup	Platillo
	986091	2	Paracolpi	Pare-chocs	Gummipuffer	Bumper	Tope
	986093	8	Anello elastico	Bague	Ring	Ring	Guarnición
	987357	2	Piastrina	Plaquette	Plättchen	Plate	Placa
	987358	2	Piastra	Plaque	Platte	Plate	Placa
	987788	2	Piastra	Support	Lager	Support	Supporte
	987789	4	Scodellino inf.	Cuvette	Tellerscheibe	Cup	Platillo
	987791	2	Supporto compl.	Support	Lager	Support	Supporte
	4016001	1	Lama maestra	Lame	Blattfeder	Leaf	Hoja
	4016002	1	Seconda lama	Lame	Blattfeder	Leaf	Hoja
	4016004	1	Quarta lama	Lame	Blattfeder	Leaf	Hoja
	4016005	1	Quinta lama	Lame	Blattfeder	Leaf	Hoja
	4024191	1	Spessore elastico	Cale élastique	Elast.Unterlage	Liner	Suplemento
	4048307	2	Ammortizzatore compl.	Amortisseur	Stossdämpfer	Shock absorber	Amortiguador
	4059029	4	Distanziale	Entretoise	Abstandstück	Spacer	Separador
	4104973	2	Staffetta	Collier	Halter	Retainer	Abrazadera
	4104975	1	Spessore elastico	Cale élastique	Elast.Unterlage	Liner	Suplemento
	4104976	1	Spessore elastico	Cale élastique	Elast.Unterlage	Liner	Suplemento
	4104977	1	Spessore elastico	Cale élastique	Elast.Unterlage	Liner	Suplemento
	4104982	4	Fascia elastica	Cale élastique	Elast.Unterlage	Liner	Suplemento
	4105412	1	Balestra compl.	Ressort à lames	Blattfeder	Leaf spring	Ballesta
	4110571	1	Paracolpi	Pare-chocs	Gummipuffer	Bumper	Tope
	5000897	4	Rosetta piana	Rondelle	Scheibe	Washer	Arandela
	10158901	2	Tappo	Bouchon	Stopfen	Plug	Tapón
	10516670	6	Rosetta elastica	Rondelle frein	Sicherungsring	Lockwasher	Arandela de freno
	10516870	10	Rosetta elastica	Rondelle frein	Sicherungsring	Lockwasher	Arandela de freno
	10734601	4	Copiglia spaccata	Coupille	Splint	Pin	Pasador abierto
	10791011	1	Dado	Écrou	Mutter	Nut	Tuerca
	10793311	4	Dado	Écrou	Mutter	Nut	Tuerca
	12164711	8	Dado	Écrou	Mutter	Nut	Tuerca
	12574511	4	Dado	Écrou	Mutter	Nut	Tuerca
	12646801	2	Rosetta elastica	Rondelle frein	Sicherungsring	Lockwasher	Arandela de freno
	15971621	2	Vite inf.	Vis	Schraube	Screw	Tornillo
	16100811	6	Dado	Écrou	Mutter	Nut	Tuerca
	901083	S	Perni e boccole	Axes et douilles	Bolzen u. Büchsen	Pins and bushes	Ejes y casquillos



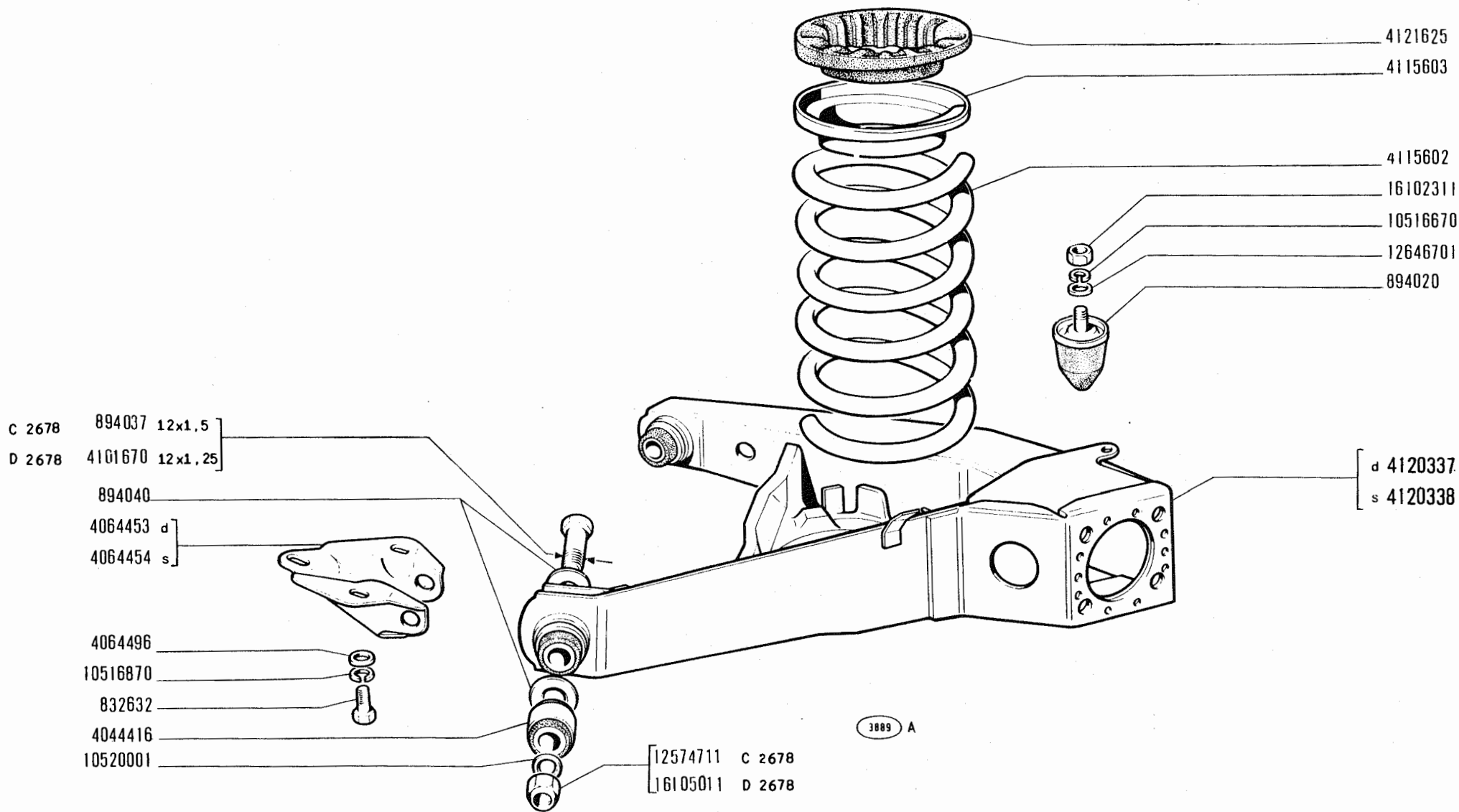
500 (110F)

SOSPENSIONE ANTERIORE

- Suspension AV
- Vorderradaufhängung
- Front Suspension
- Suspensión anterior

D3.01





500 (110F)

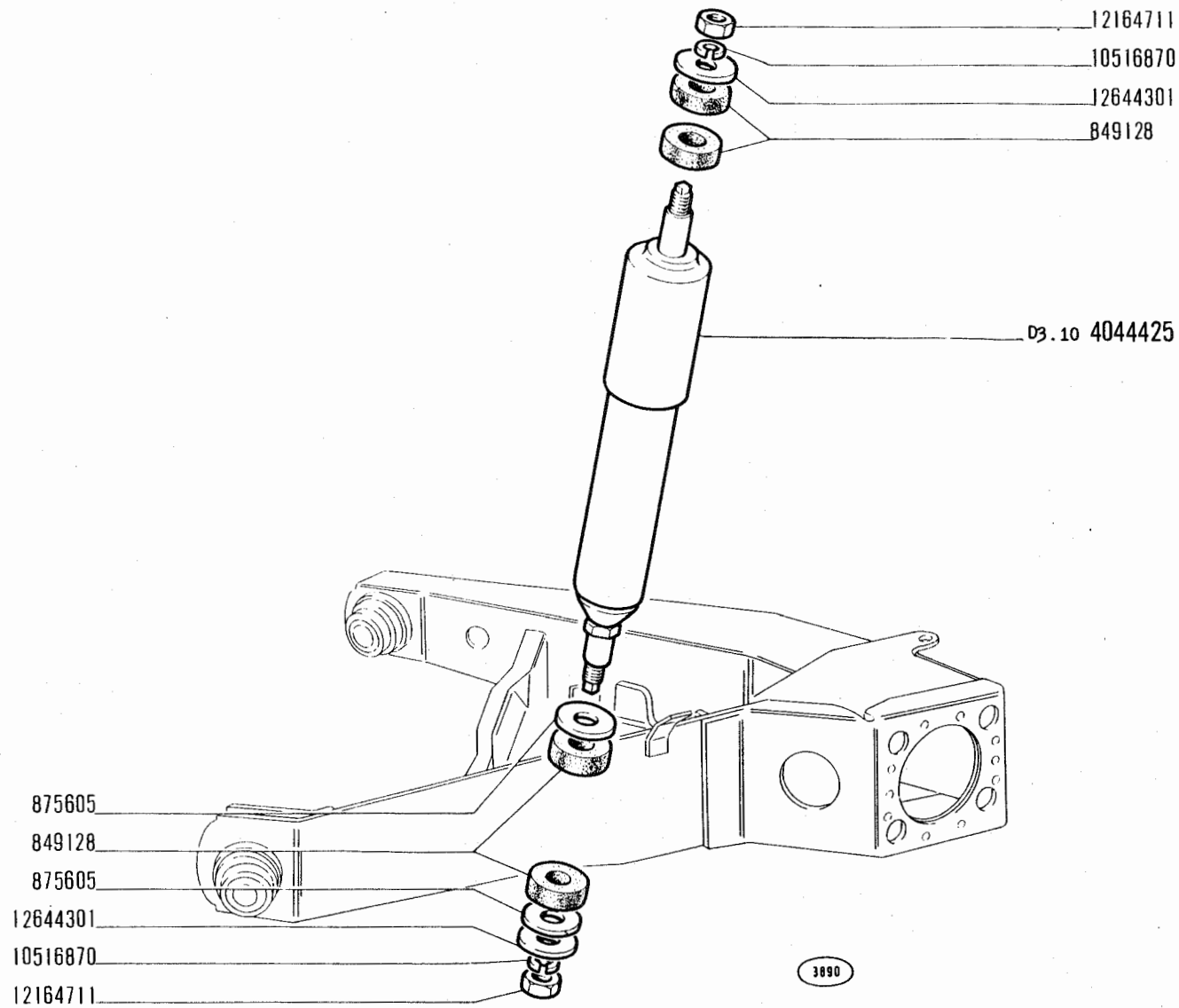
SOSPENSIONE POSTERIORE

- Suspension AR
- Hinterradaufhängung

- Rear Suspension
- Suspensión posterior

D3.05

modif.	n. ordinaz.	quant.	Denominazione	Désignation	Benennung	Description	Denominaciones
	832632	6	Vite	Vis	Schraube	Screw	Tornillo
	849128	8	Anello elastico	Bague	Ring	Ring	Guarnición
	875605	4	Rosetta inf.	Rondelle	Scheibe	Washer	Arandela
	894020	2	Paracolpi	Pare-chocs	Gummipuffer	Bumper	Tope
C 2678	894037	4	Perno	Axe	Bolzen	Pin	Pasador
	894040		Rosetta registro	Rondelle	Scheibe	Washer	Arandela
	4044416	4	Estendbloc	Estendbloc	Estendbloc	Estendbloc	Estendbloc
	4044425	2	Ammortizzatore compl	Amortisseur	Stossdämpfer	Shock absorber	Amortiguador
	4064453	1	Supporto ant. d	Support	Lager	Support	Soporte
	4064454	1	Supporto ant. s	Support	Lager	Support	Soporte
	4064496	6	Rosetta piana	Rondelle	Scheibe	Washer	Arandela
D 2678	4101670	4	Perno	Axe	Bolzen	Pin	Pasador
	4115602	2	Molla	Ressort	Feder	Spring	Resorte
	4115603	2	Scodellino	Cuvette	Tellerscheibe	Cup	Platillo
	4120337	1	Braccio d compl.	Bras	Arm	Arm	Brazo
	4120338	1	Braccio s compl.	Bras	Arm	Arm	Brazo
	4121625	4	Anello gomma	Bague	Ring	Ring	Guarnición
	10516670	2	Rosetta elastica	Rondelle frein	Sicherungsring	Lockwasher	Arandela de freno
	10516870	10	Rosetta elastica	Rondelle frein	Sicherungsring	Lockwasher	Arandela de freno
	10520001	4	Rosetta piana	Rondelle	Scheibe	Washer	Arandela
	12164711	4	Dado	Écrou	Mutter	Nut	Tuerca
C 2678	12574711	4	Dado	Écrou	Mutter	Nut	Tuerca
	12644301	4	Rosetta piana	Rondelle	Scheibe	Washer	Arandela
	12646701	2	Rosetta piana	Rondelle	Scheibe	Washer	Arandela
	16102311	2	Dado	Écrou	Mutter	Nut	Tuerca
D 2678	16105011	4	Dado	Écrou	Mutter	Nut	Tuerca
	901084	S	Perni e boccole	Axes et douilles	Bolzen u. Büchsen	Pins and bushes	Ejes y casquillos



500 (110F)

SOSPENSIONE POSTERIORE

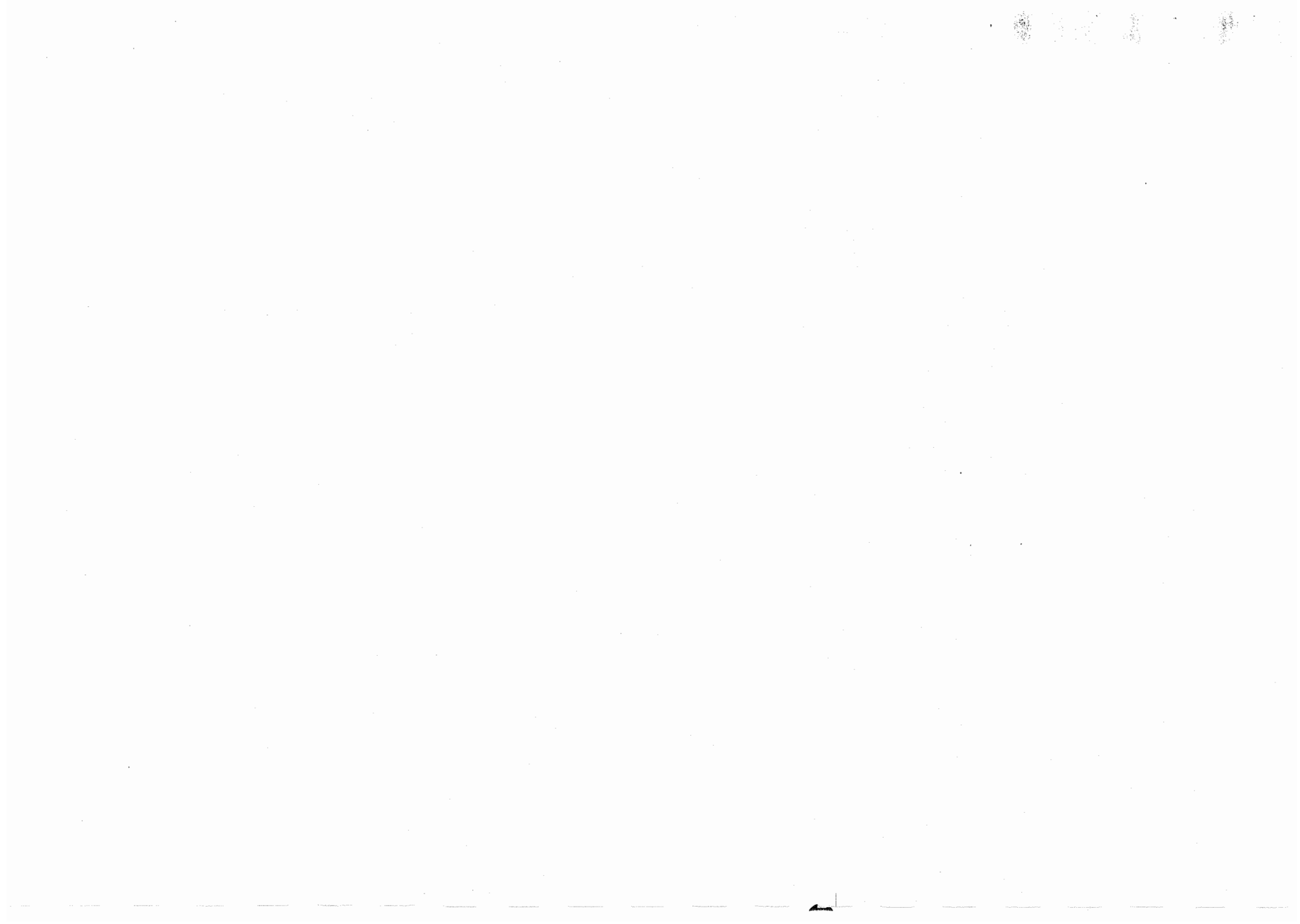
- Suspension AR
- Hinterradaufhängung

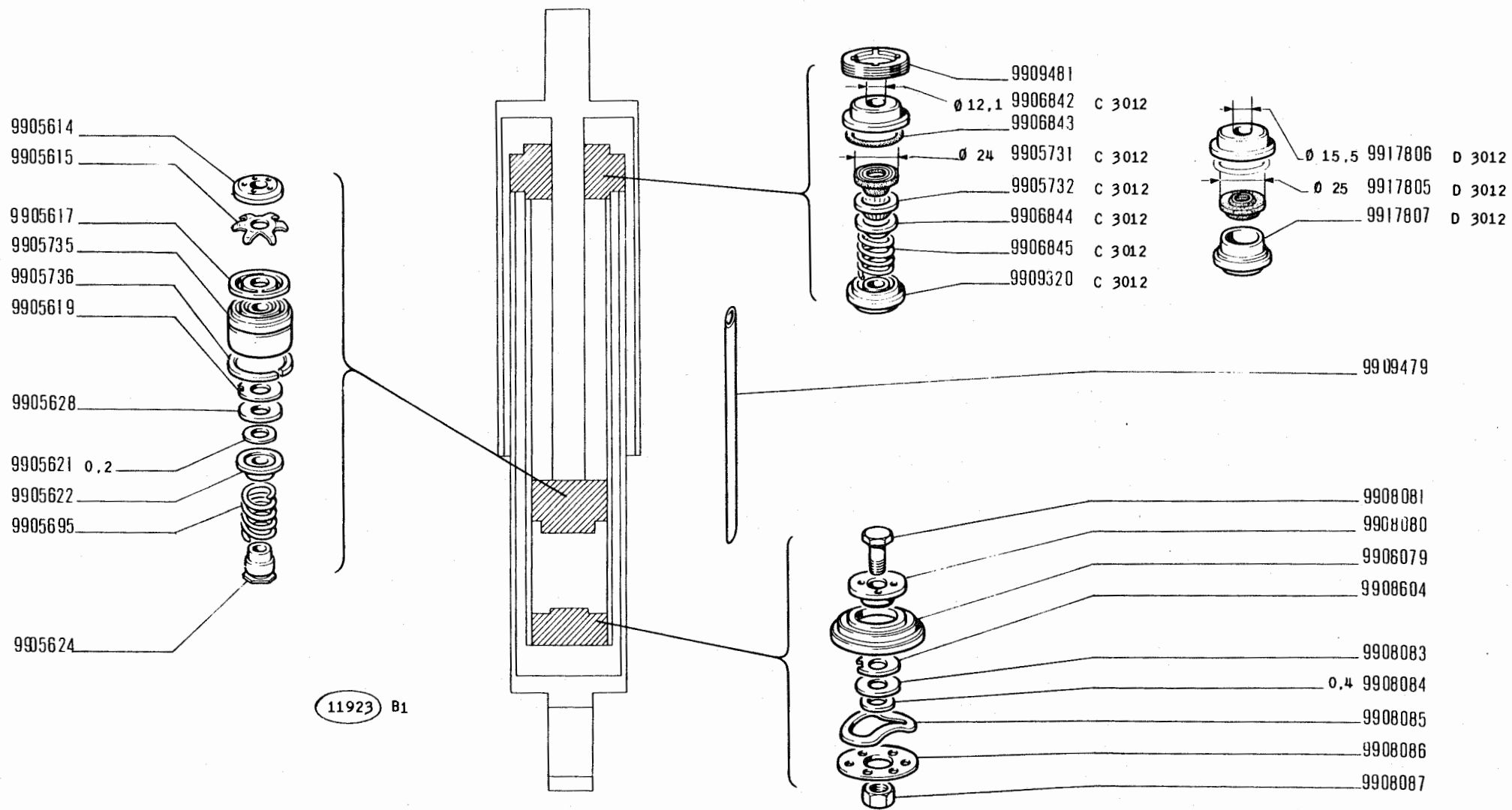
- Rear Suspension
- Suspensión posterior

D3.05

2/2

30-9-1965





500 (110F)

AMMORTIZZATORE POSTERIORE 404425 (Riv)

- Amortisseur AR
- Hinterer Stossdämpfer

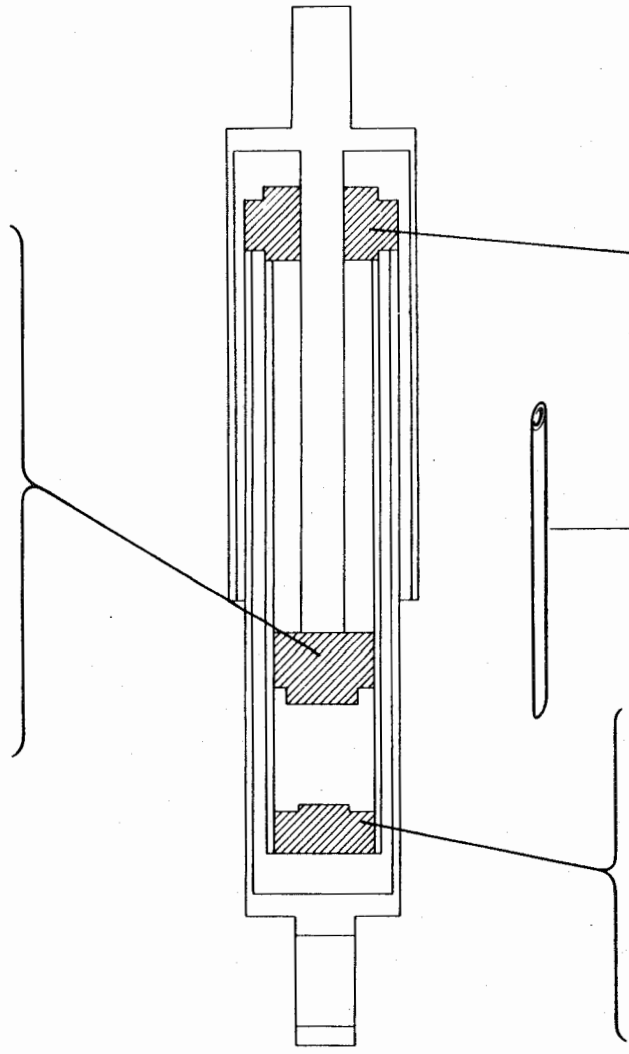
- Rear Shock Absorber
- Amortiguador posterior

D3.10

modif.	n. ordinaz.	quant.	Denominazione	Désignation	Benennung	Description	Denominaciones
	9905614	1	Disco	Disque	Scheibe	Plate	Disco
	9905615	1	Molla a 6 punte	Ressort	Federscheibe	Spring	Muelle
	9905617	1	Valvola aspirazione	Soupape	Ventil	Valve	Válvula
	9905619	1	Disco a 1 intaglio	Disque	Scheibe	Plate	Disco
	9905621	1	Rosetta sp.0,2	Rondelle	Scheibe	Washer	Arandela
	9905622	1	Piattello	Coupelle	Tellerscheibe	Plate	Platillo
	9905624	1	Tappo	Bouchon	Stopfen	Plug	Tapón
	9905628	1	Disco	Disque	Scheibe	Plate	Disco
	9905695	1	Molla	Ressort	Feder	Spring	Resorte
C 3012	9905731	1	Boccola gomma	Bague caoutchouc	Gummibüchse	Rubber bush	Cojinete
C 3012	9905732	1	Molla a linguette	Ressort	Tellerfeder	Spring	Muelle
	9905735	1	Stantuffo	Piston	Kolben	Piston	Émbolo
	9905736	1	Anello stantuffo	Segment	Kolbenring	Ring	Aro de émbolo
C 3012	9906842	1	Scodellino	Cuvette	Tellerscheibe	Cup	Platillo
	9906843	1	Anello tenuta	Joint	Dichtring	Seal	Junta
C 3012	9906844	1	Scodellino	Cuvette	Tellerscheibe	Cup	Platillo
C 3012	9906845	1	Molla	Ressort	Feder	Spring	Resorte
	9908079	1	Fondello	Culot	Bodenteller	End plate	Tapón
	9908080	1	Piattello a 3 fori	Coupelle	Tellerscheibe	Plate	Platillo
	9908081	1	Vite	Vis	Schraube	Screw	Tornillo
	9908083	1	Disco	Disque	Scheibe	Plate	Disco
	9908084	1	Rosetta sp.0,4	Rondelle	Scheibe	Washer	Arandela
	9908085	1	Molla	Ressort	Feder	Spring	Resorte
	9908086	1	Disco	Disque	Scheibe	Plate	Disco
	9908087	1	Dado	Écrou	Mutter	Nut	Tuerca
	9908604	1	Disco a 2 intagli	Disque	Scheibe	Plate	Disco
C 3012	9909320	1	Boccola guida	Douille	Büchse	Bushing	Casquillo
	9909479	1	Tubetto	Tuyau	Rohr	Pipe	Tubo
	9909481	1	Ghiera	Écrou	Gewinding	Plug	Tornillo
D 3012	9917805	1	Boccola gomma	Bague caoutchouc	Gummibüchse	Rubber bush	Cojinete
D 3012	9917806	1	Scodellino	Cuvette	Tellerscheibe	Cup	Platillo
D 3012	9917807	1	Boccola guida	Douille	Büchse	Bushing	Casquillo

- 9905614
- 9905615
- 9905617
- 9905735
- 9905736
- 9905619
- 9995620
- 9908089 0,2
- 9905622
- 9905623
- 9905624

11923 B2



- 9909481
- Ø 12,1 9906842 C 3012
- 9906843
- Ø 24 9905731 C 3012
- 9905732 C 3012
- 9906844 C 3012
- 9906845 C 3012
- 9909320 C 3012

- Ø 15,5 9917806 D 3012
- Ø 25 9917805 D 3012
- 9917807 D 3012

- 9909321
- 9908081
- 9908080
- 9906079
- 9908604
- 9908083
- 0,4 9908084
- 9908085
- 9908086
- 9908087

500 (110F)

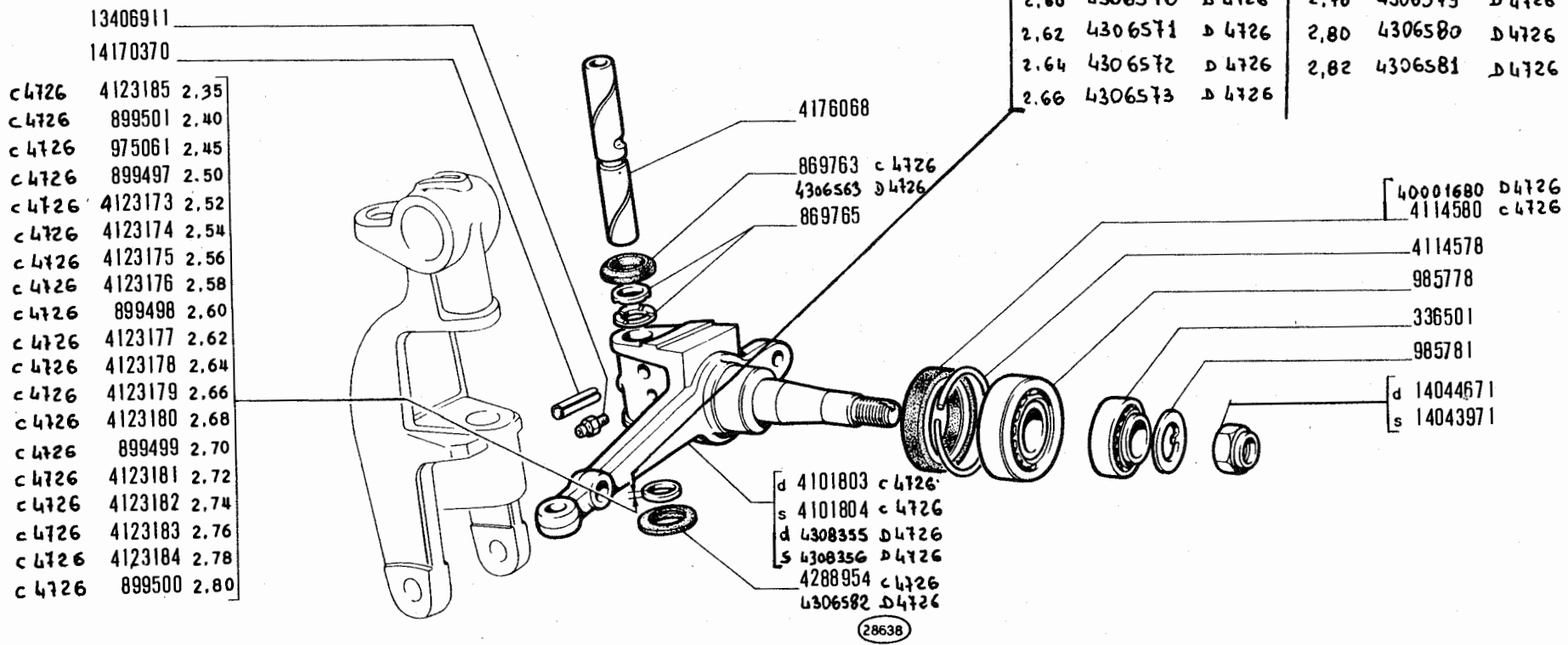
AMMORTIZZATORE ANTERIORE 4048307 (Riv)

- Amortisseur AV
- Vorderer Stossdämpfer

- Front Shock Absorber
- Amortiguador anterior

D3.10/1

modif.	n. ordnaz.	quant.	Denominazione	Désignation	Benennung	Description	Denominaciones
	9905614	1	Disco	Disque	Scheibe	Plate	Disco
	9905615	1	Molla a 6 punte	Ressort	Federscheibe	Spring	Muelle
	9905617	1	Valvola aspirazione	Soupape	Ventil	Valve	Válvula
	9905619	1	Disco a 1 intaglio	Disque	Scheibe	Plate	Disco
	9905620	1	Disco	Disque	Scheibe	Plate	Disco
	9905622	1	Piattello	Coupelle	Tellerscheibe	Plate	Platillo
	9905623	1	Molla	Ressort	Feder	Spring	Resorte
	9905624	1	Tappo	Bouchon	Stopfen	Plug	Tapón
C 3012	9905731	1	Boccola gomma	Bague caoutchouc	Gummibüchse	Rubber bush	Cojinete
C 3012	9905732	1	Molla a linguette	Ressort	Tellerfeder	Spring	Muelle
	9905735	1	Stantuffo	Piston	Kolben	Piston	Émbolo
	9905736	1	Anello stantuffo	Segment	Kolbenring	Ring	Aro de émbolo
C 3012	9906842	1	Scodellino	Cuvette	Tellerscheibe	Cup	Platillo
	9906843	1	Anello tenuta	Joint	Dichtring	Seal	Junta
C 3012	9906844	1	Scodellino	Cuvette	Tellerscheibe	Cup	Platillo
C 3012	9906845	1	Molla	Ressort	Feder	Spring	Resorte
	9908079	1	Fondello	Culot	Bodenteller	End plate	Tapón
	9908080	1	Piattello a 3 fori	Coupelle	Tellerscheibe	Plate	Platillo
	9908081	1	Vite	Vis	Schraube	Screw	Tornillo
	9908083	1	Disco	Disque	Scheibe	Plate	Disco
	9908084	1	Rosetta sp.0,4	Rondelle	Scheibe	Washer	Arandela
	9908085	1	Molla	Ressort	Feder	Spring	Resorte
	9908086	1	Disco	Disque	Scheibe	Plate	Disco
	9908087	1	Dado	Écrou	Mutter	Nut	Tuerca
	9908089	1	Rosetta sp.0,2	Rondelle	Scheibe	Washer	Arandela
	9908604	1	Disco a 2 intagli	Disque	Scheibe	Plate	Disco
C 3012	9909320	1	Boccola guida	Douille	Büchse	Bushing	Casquillo
	9909321	1	Tubetto	Tuyau	Rohr	Pipe	Tubo
	9909481	1	Ghiera	Écrou	Gewindering	Plug	Tornillo
D 3012	9917805	1	Boccola gomma	Bague caoutchouc	Gummibüchse	Rubber bush	Cojinete
D 3012	9917806	1	Scodellino	Cuvette	Tellerscheibe	Cup	Platillo
D 3012	9917807	1	Boccola guida	Douille	Büchse	Bushing	Casquillo



500

vett. n. 5.097.358 →
vett. n. 6.130.001 →

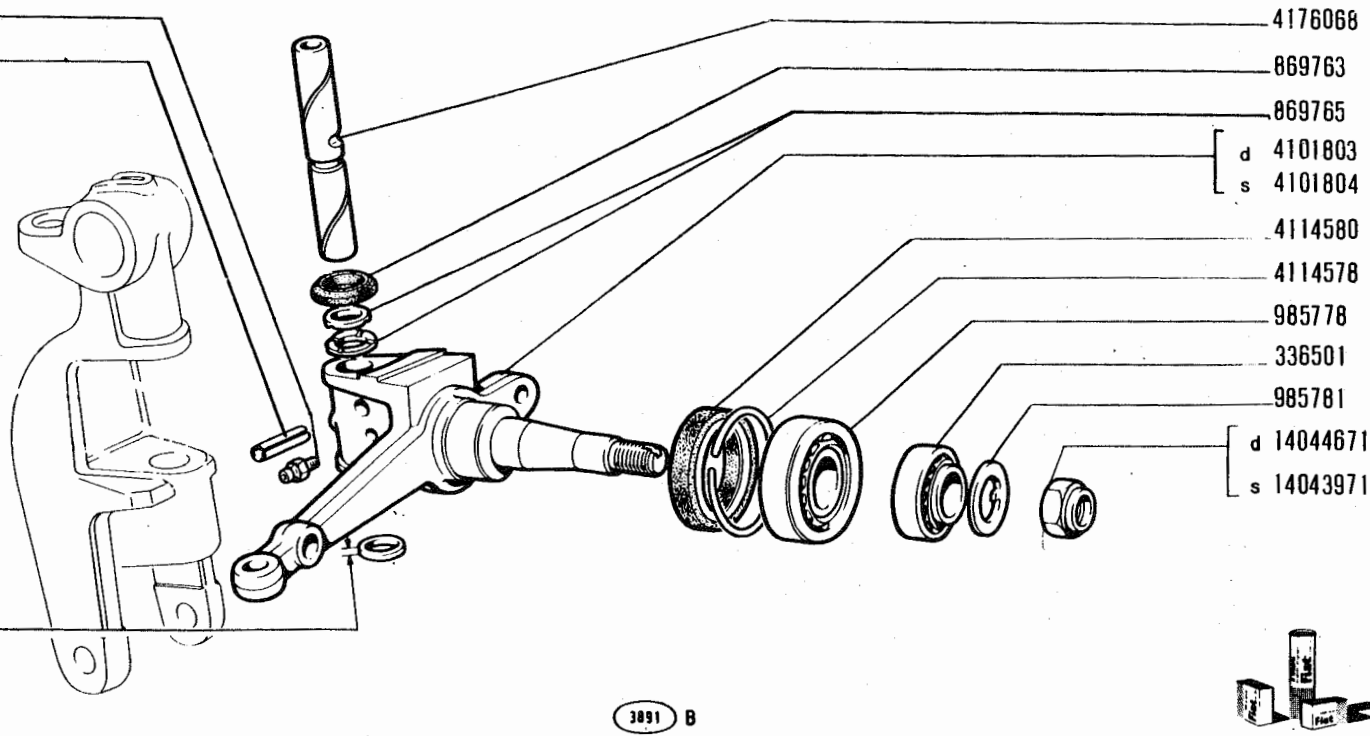
Fusée
Achsschenkel

FUSO A SNODO

Steering Knuckle
Mangueta

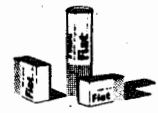
D3.14

- 13406911
- 14170370
- 4123185 2,35
- 899501 2,40
- 975061 2,45
- 899497 2,50
- 4123173 2,52
- 4123174 2,54
- 4123175 2,56
- 4123176 2,58
- 899498 2,60
- 4123177 2,62
- 4123178 2,64
- 4123179 2,66
- 4123180 2,68
- 899499 2,70
- 4123181 2,72
- 4123182 2,74
- 4123183 2,76
- 4123184 2,78
- 899500 2,80



- 4176068
- 869763
- 869765
- d 4101803
- s 4101804
- 4114580
- 4114578
- 985778
- 336501
- 985781
- d 14044671
- s 14043971

3891 B



500

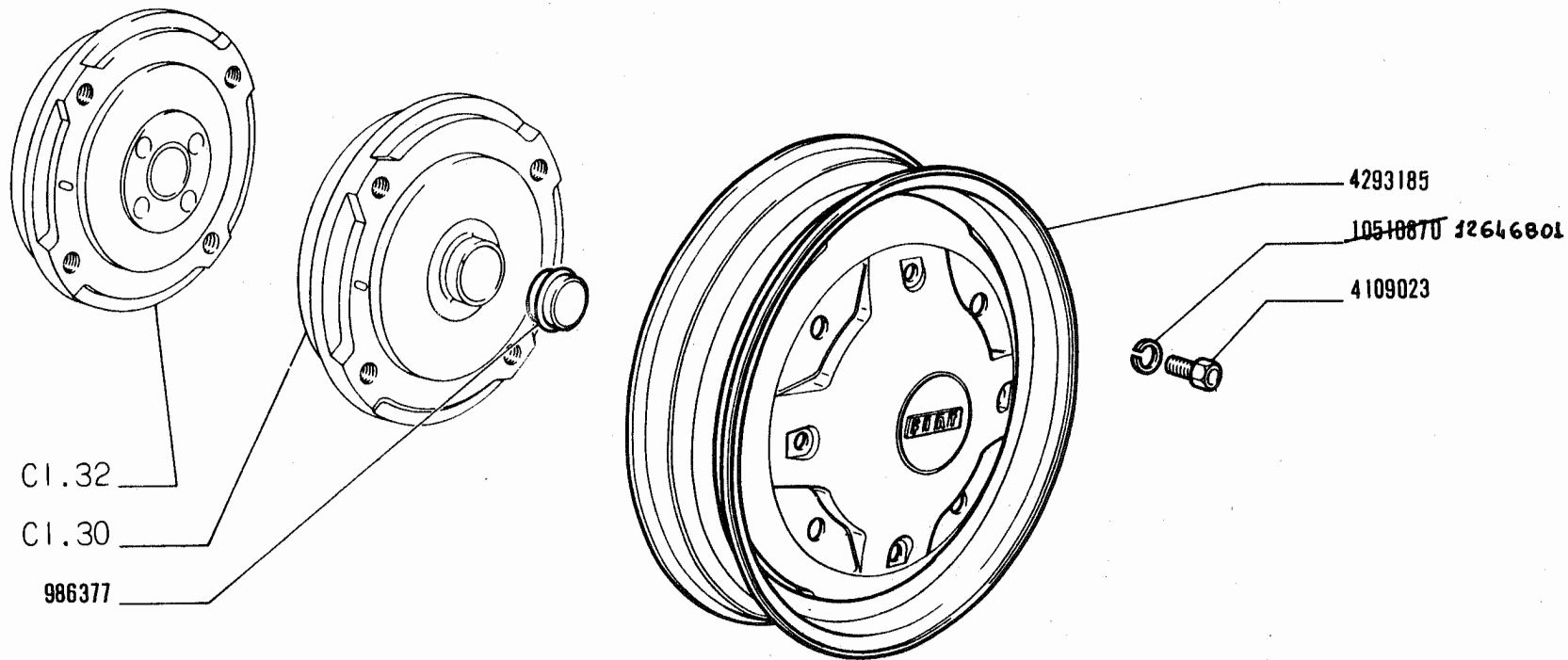
- Fusée
- Achsschenkel

FUSO A SNODO

- Steering Knuckle
- Mangueta

D3.14

X-1968



28605A

500

vett. n. 5.097.358 →
vett. r. 440.001 ←

Roues
Räder

RUOTE

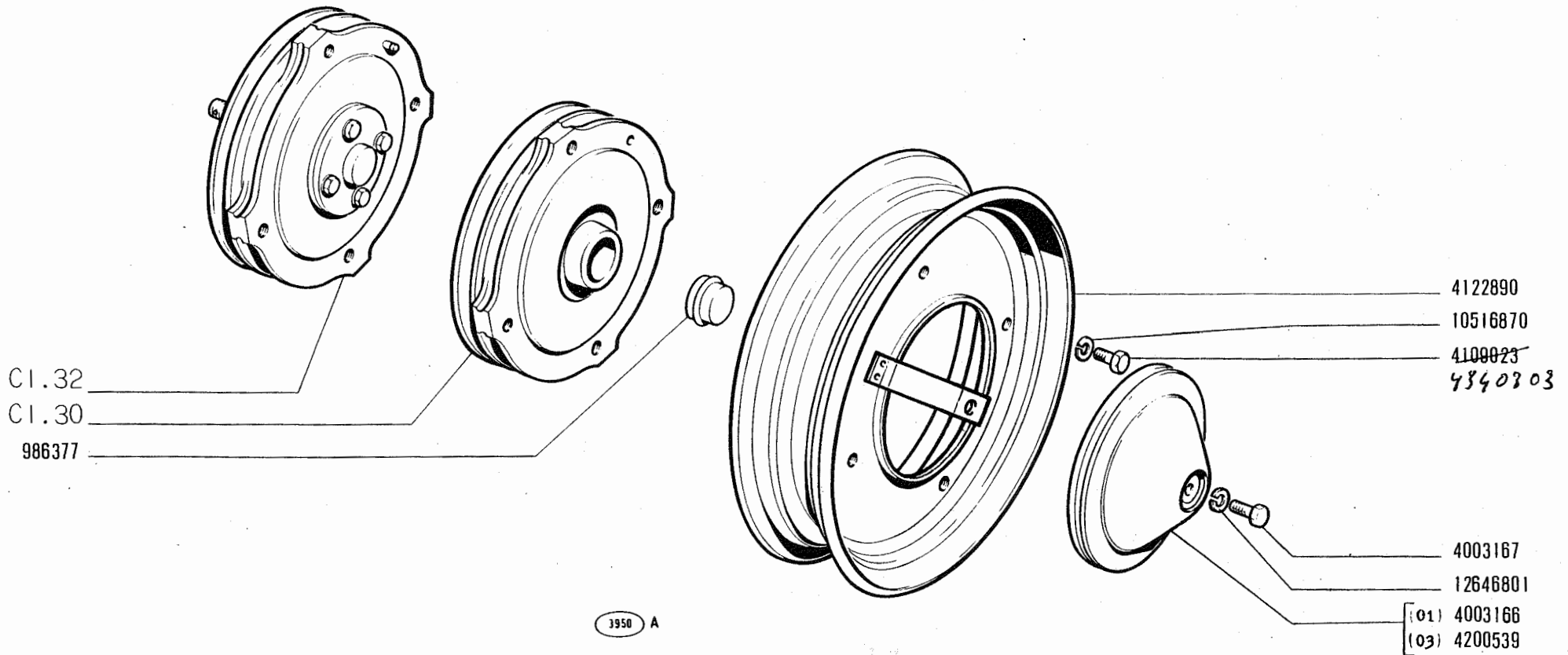
Wheels
Ruedas

1

D3.16

XL-1972
14-7

modif.	n. ordinaz.	quant.	Denominazione	Désignation	Benennung	Description	Denominaciones
	336501	2	Cuscinetto rulli	Roulement	Lager	Bearing	Rodamiento
	869763	2	Anello gomma	Bague	Ring	Ring	Guarnición
	869765	4	Anello reggispinta	Bague	Ring	Ring	Anillo
	899497	2	Anello sp. 2,50	Bague	Ring	Ring	Anillo
	899498	2	Anello sp. 2,60	Bague	Ring	Ring	Anillo
	899499	2	Anello sp. 2,70	Bague	Ring	Ring	Anillo
	899500	2	Anello sp. 2,80	Bague	Ring	Ring	Anillo
	899501	2	Anello sp. 2,40	Bague	Ring	Ring	Anillo
	975061	2	Anello sp. 2,45	Bague	Ring	Ring	Anillo
	985778	2	Cuscinetto rulli	Roulement	Lager	Bearing	Rodamiento
	985781	2	Rondella	Rondelle	Scheibe	Washer	Arandela
	4101803	1	Fuso snodo d	Fusée	Achsschenkel	Steering knuckle	Mangueta
	4101804	1	Fuso snodo s	Fusée	Achsschenkel	Steering knuckle	Mangueta
	4114578	2	Anello	Bague	Ring	Ring	Anillo
	4114580	2	Guarnizione	Joint	Dichtring	Seal	Junta
	4123173	2	Anello sp.2,52	Bague	Ring	Ring	Anillo
	4123174	2	Anello sp.2,54	Bague	Ring	Ring	Anillo
	4123175	2	Anello sp.2,56	Bague	Ring	Ring	Anillo
	4123176	2	Anello sp.2,58	Bague	Ring	Ring	Anillo
	4123177	2	Anello sp.2,62	Bague	Ring	Ring	Anillo
	4123178	2	Anello sp.2,64	Bague	Ring	Ring	Anillo
	4123179	2	Anello sp.2,66	Bague	Ring	Ring	Anillo
	4123180	2	Anello sp.2,68	Bague	Ring	Ring	Anillo
	4123181	2	Anello sp.2,72	Bague	Ring	Ring	Anillo
	4123182	2	Anello sp.2,74	Bague	Ring	Ring	Anillo
	4123183	2	Anello sp.2,76	Bague	Ring	Ring	Anillo
	4123184	2	Anello sp.2,78	Bague	Ring	Ring	Anillo
	4123185	2	Anello sp.2,35	Bague	Ring	Ring	Anillo
	4176068	2	Perno	Axe	Bolzen	Pin	Eje
	13406911	2	Ingrassatore	Graisiseur	Schmiernippel	Fitting	Engrasador
	14043971	1	Dado s	Écrou	Mutter	Nut	Tuerca
	14044671	1	Dado d	Écrou	Mutter	Nut	Tuerca
	14170370	2	Spina elastica	Goupille	Stift	Pin	Pasador
	902016	S	Perni e boccole	Axes et douilles	Bolzen u. Büchsen	Pins and bushes	Ejes y casquillos



500

- Roues
- Räder

RUOTE

- Wheels
- Ruedas

D3.16

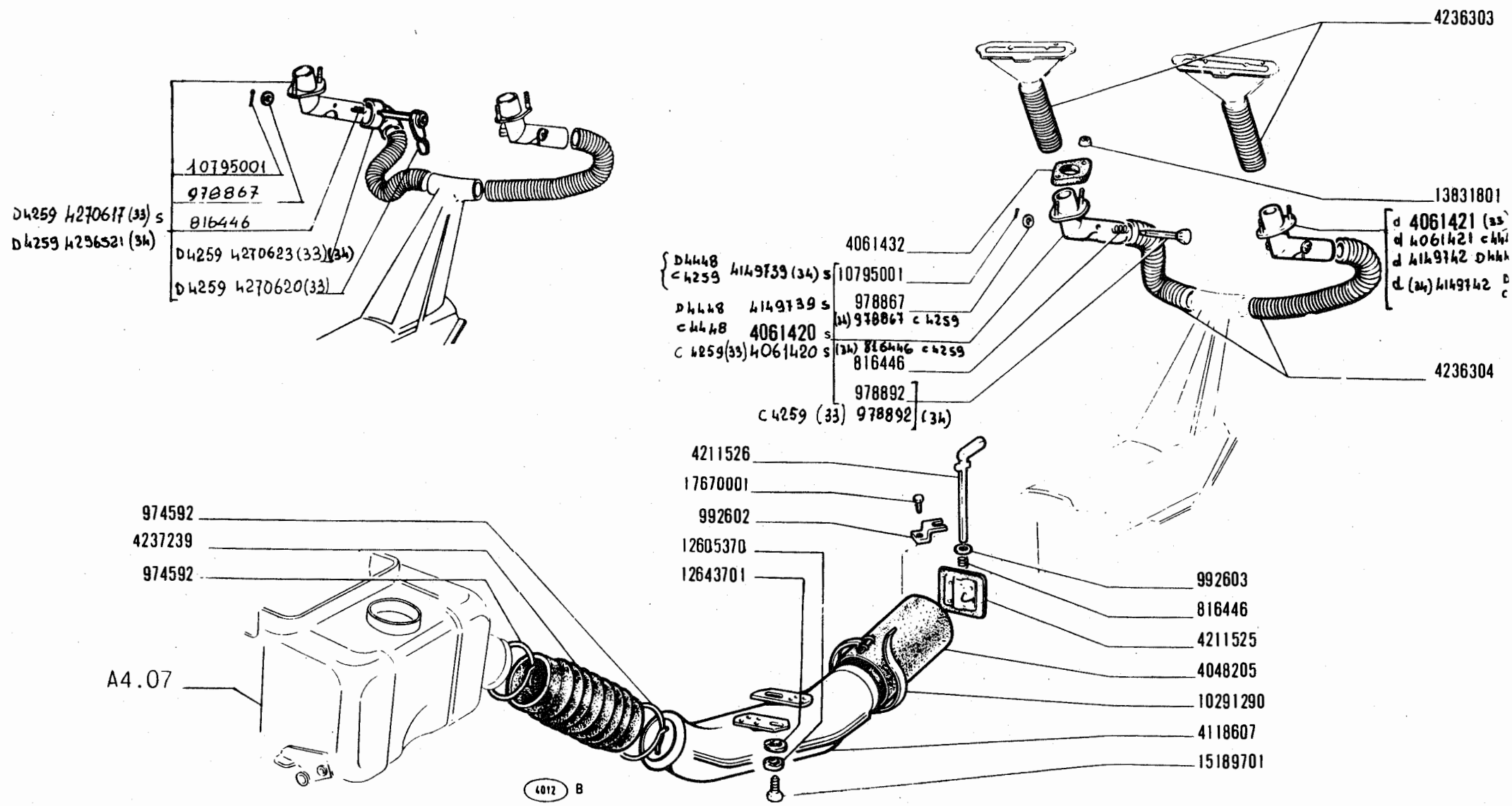
X-1968

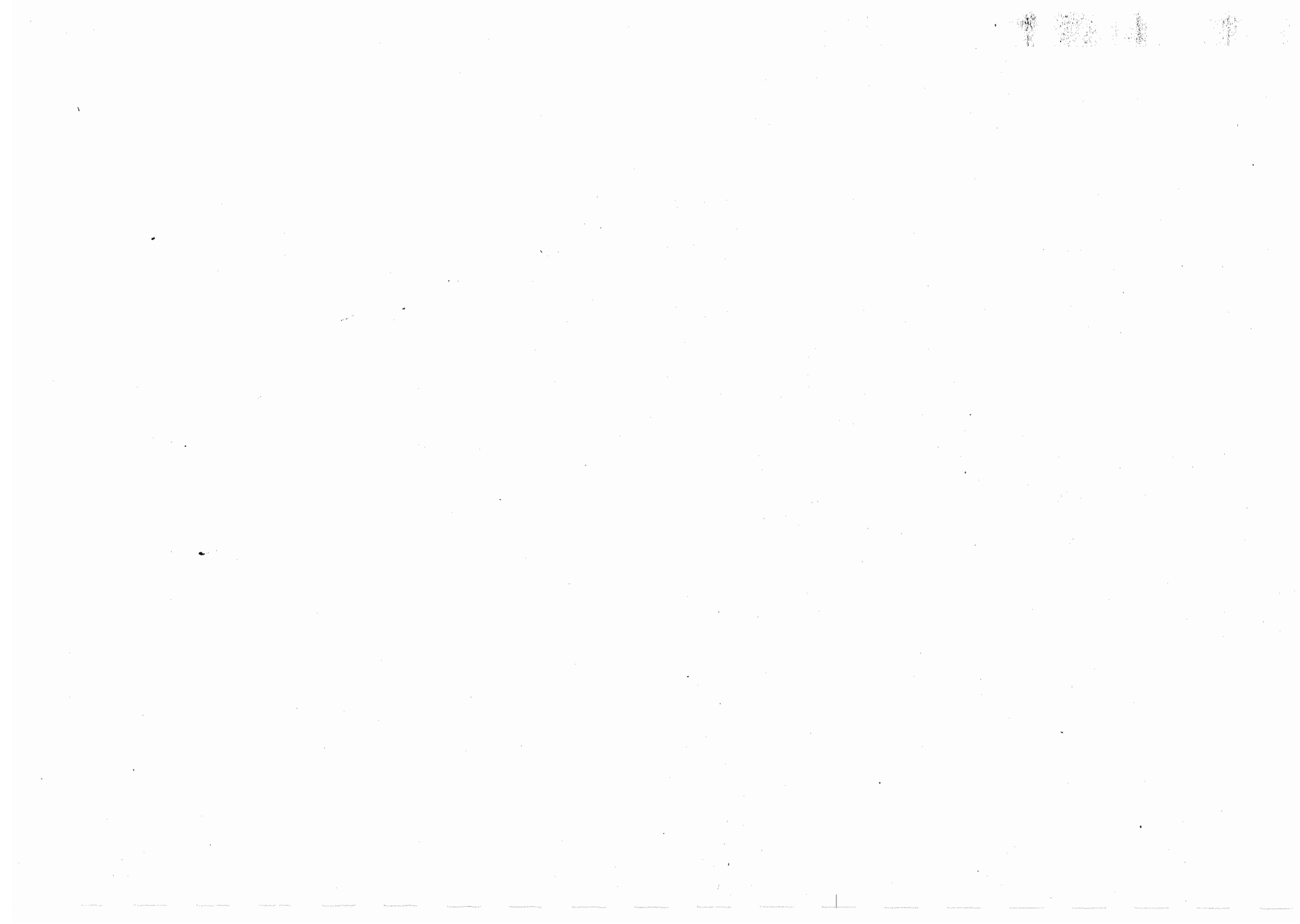
Fiat 500 (2)

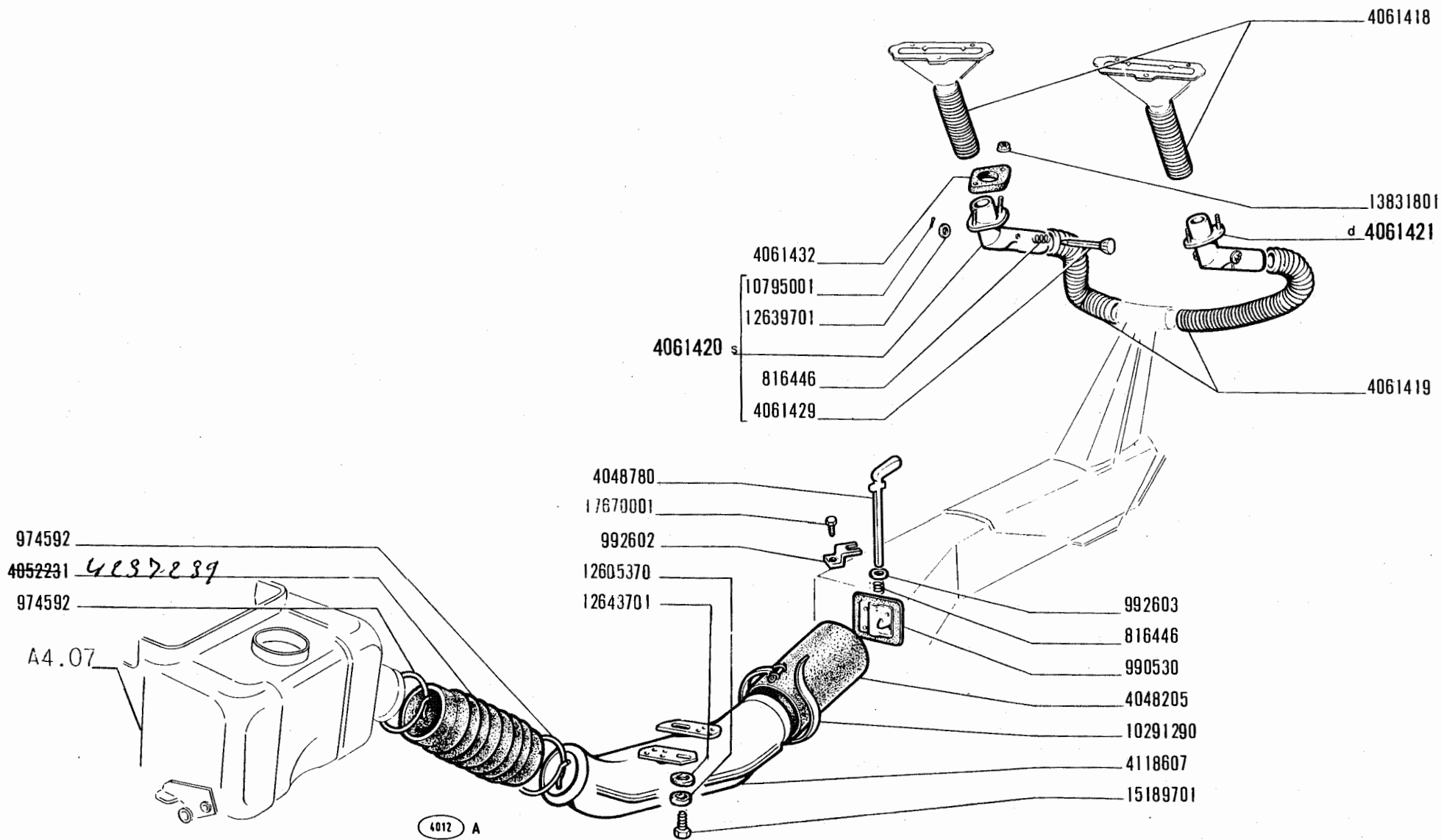
D3.16

modif.	n. ordinaz.	quant.	Denominazione	Désignation	Benennung	Description	Denominaciones
	986377	2	Coppa mozzo	Chapeau	Nabendeckel	Cup	Tapacubo
	4003166	4	Coppa ruota -01-	Enjoliveur	Radkappe	Cap	Embellecedor
	4003167	4	Vite	Vis	Schraube	Screw	Tornillo
	4109023	16	Colonna	Vis	Schraube	Screw	Tornillo
	4122890	5	Ruota	Roue	Rad	Wheel	Rueda
	4200539	4	Coppa ruota -03-	Enjoliveur	Radkappe	Cap	Embellecedor
	10516870	16	Rosetta elastica	Rondelle frein	Sicherungsring	Lockwasher	Arandela de freno
	12646801	4	Rosetta piana	Rondelle	Scheibe	Washer	Arandela

D3.16







500

RISCALDAMENTO ARIA

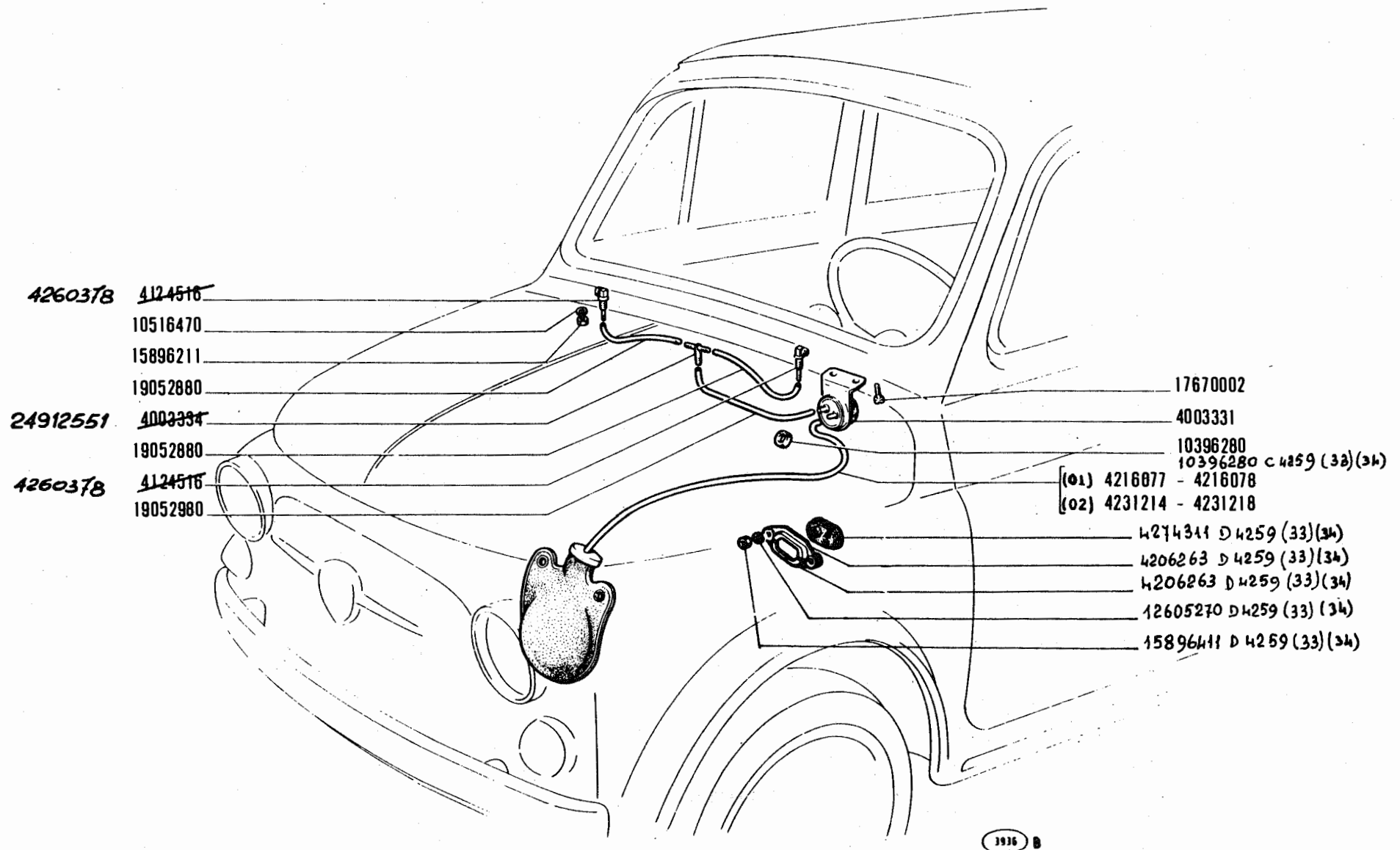
- Systeme de chauffage
- Luftheizungsanlage

- Heating Equipment
- Sistema de calefacción

E1.01

X-1968

modif.	n. ordinaz.	quant.	Denominazione	Désignation	Benennung	Description	Denominaciones
	816446	3	Molla	Ressort	Feder	Spring	Resorte
	974592	2	Collare	Collier	Schelle	Collar	Collar
	990530	1	Farfalla	Papillon	Drosselklappe	Throttle	Mariposa
	992602	1	Piastrina	Plaquette	Plättchen	Plate	Placa
	992603	2	Rosetta piana	Rondelle	Scheibe	Washer	Arandela
	4048205	1	Tubo ant.	Tuyau	Schlauch	Hose	Manga
	4048780	1	Alberino comando	Axe	Welle	Shaft	Eje
	4052231	1	Tubo post.	Tuyau	Schlauch	Hose	Manga
	4061418	2	Manicotto sup.	Manchon	Muffe	Sleeve	Manga
	4061419	2	Manicotto inf.	Manchon	Muffe	Sleeve	Manga
	4061420	1	Raccordo s compl.	Coude	Kniestück	Elbow	Codo
	4061421	1	Raccordo d compl.	Coude	Kniestück	Elbow	Codo
	4061429	2	Pomello	Bouton	Knebelgriff	Knob	Botón
	4061432	2	Guarnizione	Joint	Dichtung	Gasket	Junta
	4118607	1	Raccordo intermedio	Tuyau	Leitung	Pipe	Tubo
	10291290	2	Collare	Collier	Schelle	Collar	Collar
	10795001	2	Copiglia spaccata	Goupille	Splint	Pin	Pasador abierto
	12605370	2	Rosetta dentata	Rondelle frein	Sicherungsring	Lockwasher	Arandela de freno
	12639701	2	Rosetta piana	Rondelle	Scheibe	Washer	Arandela
	12643701	2	Rosetta piana	Rondelle	Scheibe	Washer	Arandela
	13831801	4	Dado	Écrou	Mutter	Nut	Tuerca
	15189701	2	Vite	Vis	Schraube	Screw	Tornillo
	17670001	1	Vite	Vis	Schraube	Screw	Tornillo



1916 B

500

Lave-glace
Scheibenwischer

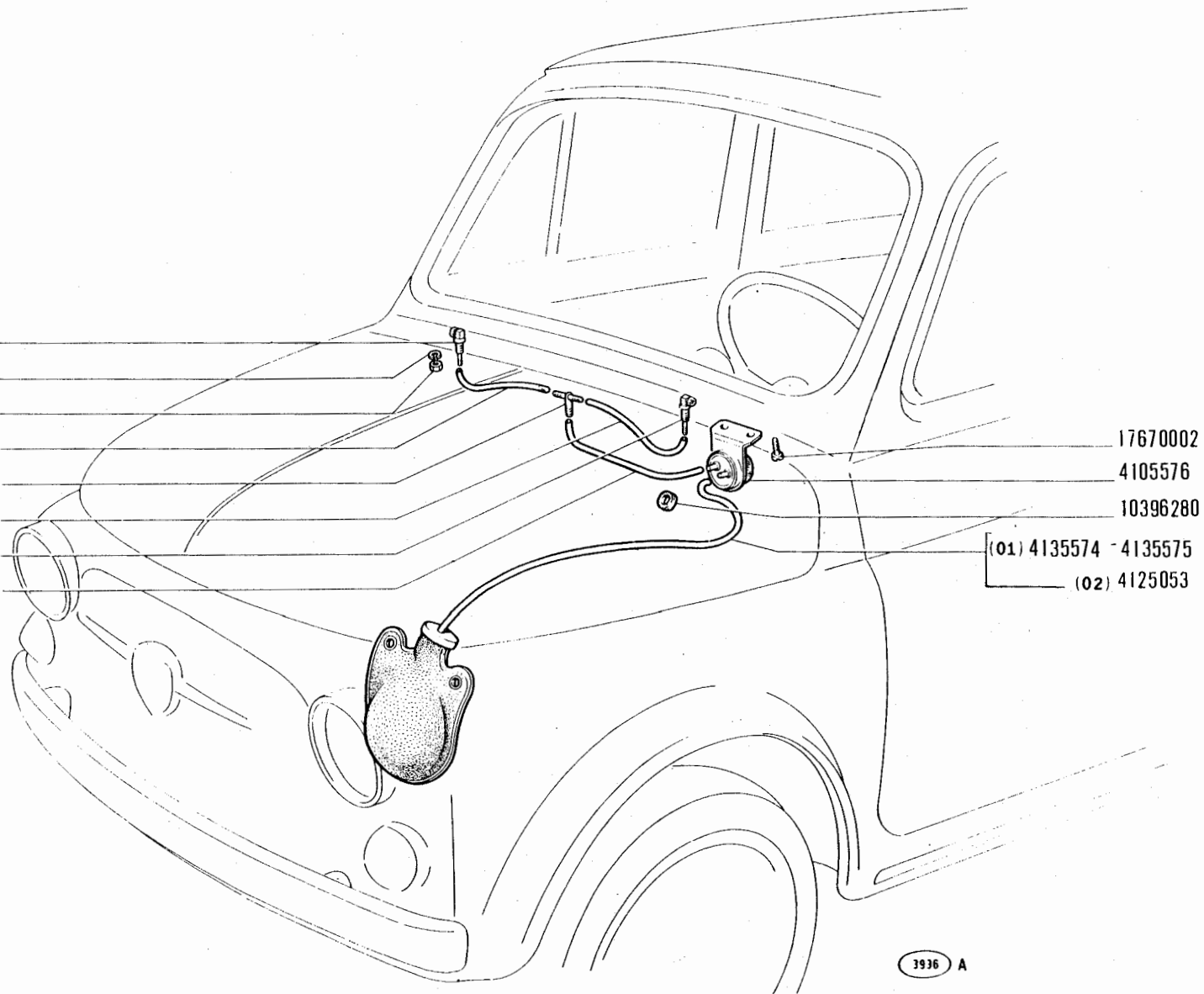
LAVACRISTALLO

Windshield Washer
Lava-parabrisas

E1.07

XI-1970
27.01.12

4124516
10516470
15896211
19052880
4003334
19052880
4124516
19052980



500 (110F)

- *Lave-glace*
- *Scheibenwischer*

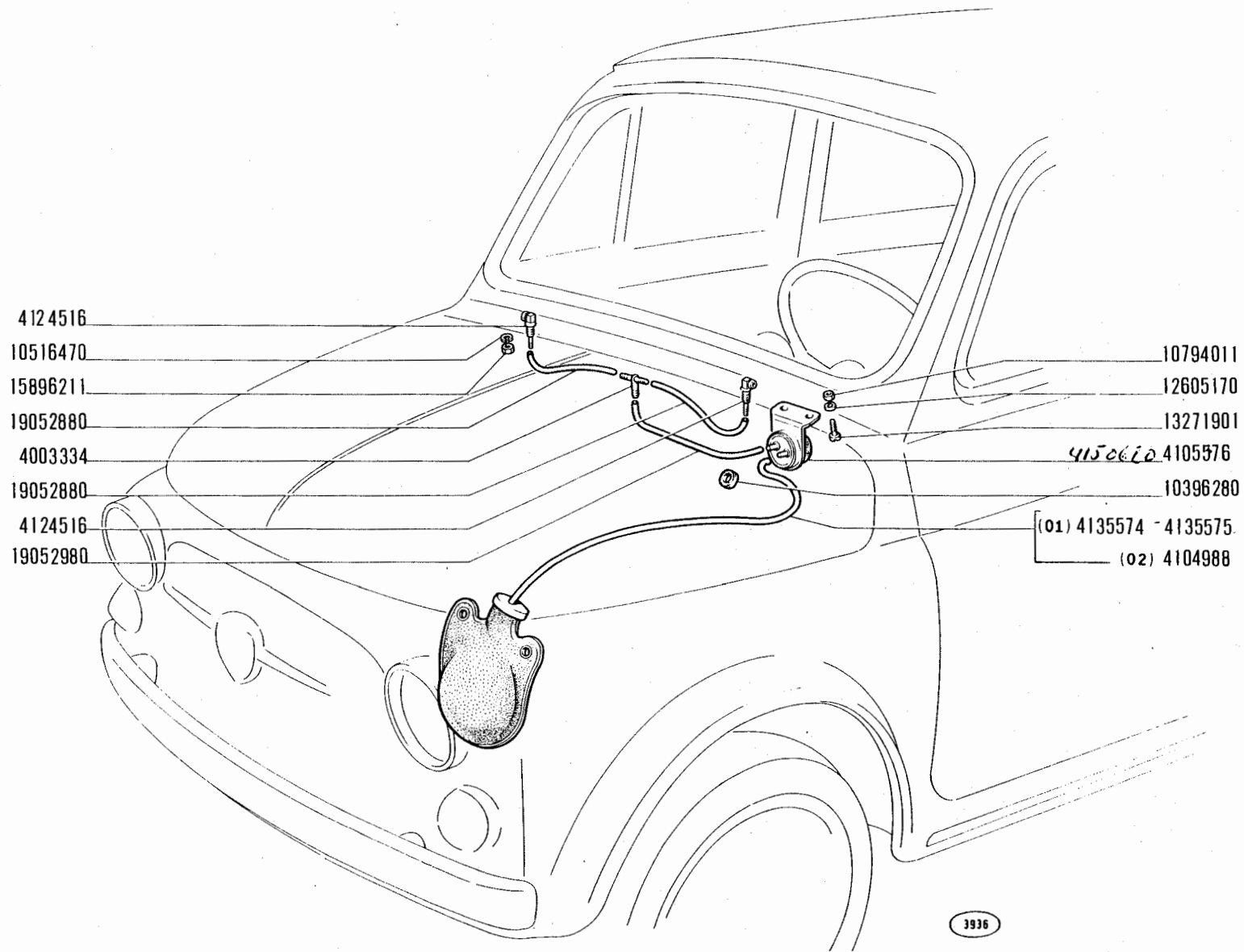
LAVACRISTALLO

- *Windshield Washer*
- *Lava-parabrisas*

E1.07

XII-1967

modif.	n. ordinaz.	quant.	Denominazione	Désignation	Benennung	Description	Denominaciones
	4003334	1	Raccordo tre vie	Raccord	Stutzen	Connection	Racor
	4105576	1	Pompa	Pompe	Pumpe	Pump	Bomba
	4124516	2	Spruzzatore	Gicleur	Düse	Jet	Surtidor
	4125053	1	Serbatoio -02-	Réservoir	Behälter	Tank	Depósito
	4135574	1	Serbatoio -01-	Réservoir	Behälter	Tank	Depósito
	4135575	1	Serbatoio -01-	Réservoir	Behälter	Tank	Depósito
	10396280	1	Anello isolante	Bague	Ring	Ring	Guarnición
	10516470	2	Rosetta elastica	Rondelle frein	Sicherungsring	Lockwasher	Arandela de freno
	15896211	2	Dado	Écrou	Mutter	Nut	Tuerca
	17670002	2	Vite	Vis	Schraube	Screw	Tornillo
	19052880	m	Tubo raccordo, spruz- zatori 2x3,8x250	Tuyau	Schlauch	Hose	Manga
	19052980	m	Tubo al raccordo 4x6x450	Tuyau	Schlauch	Hose	Manga



500 (110F)

- *Lave-glace*
- *Scheibenwischer*

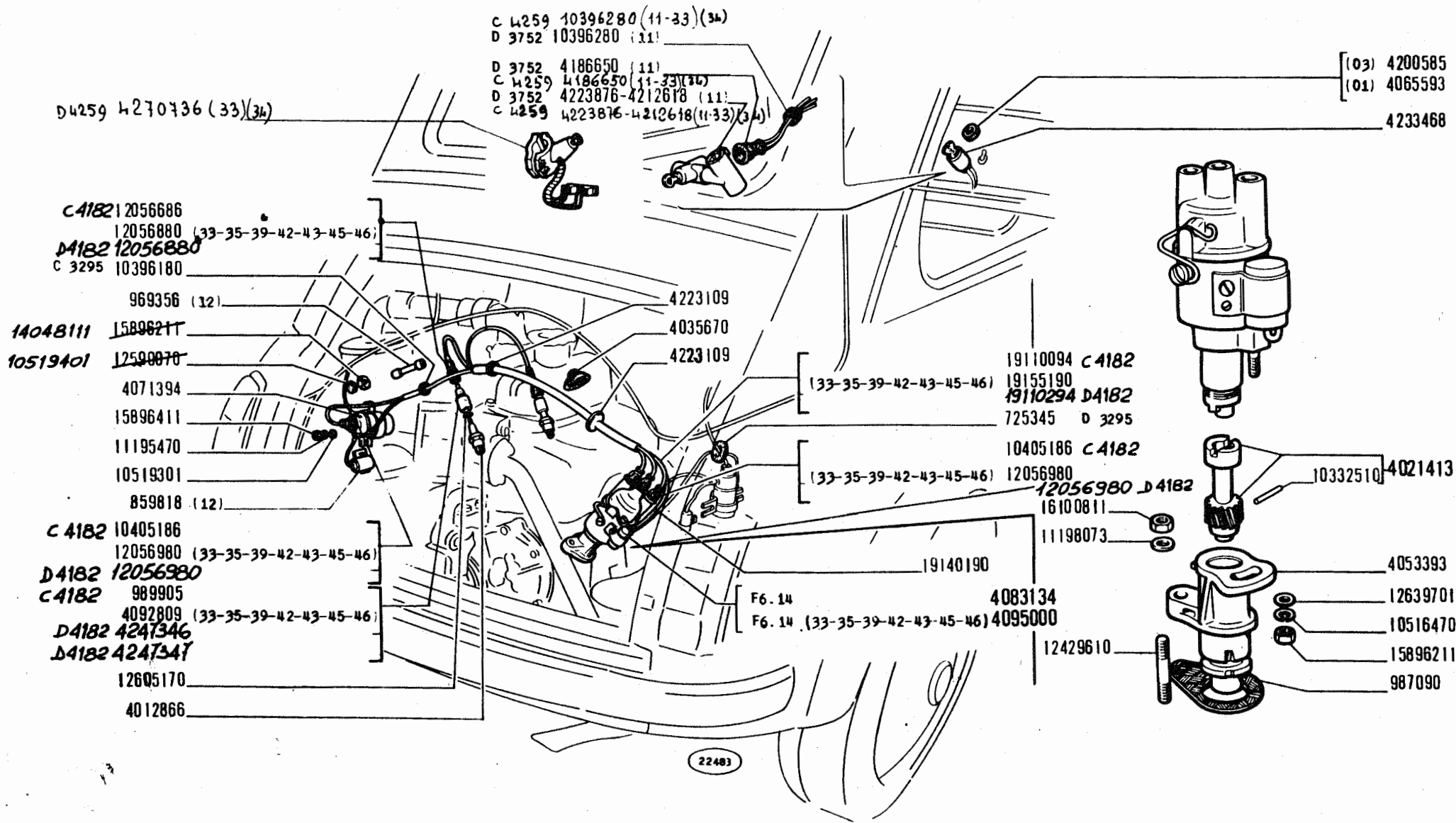
LAVACRISTALLO

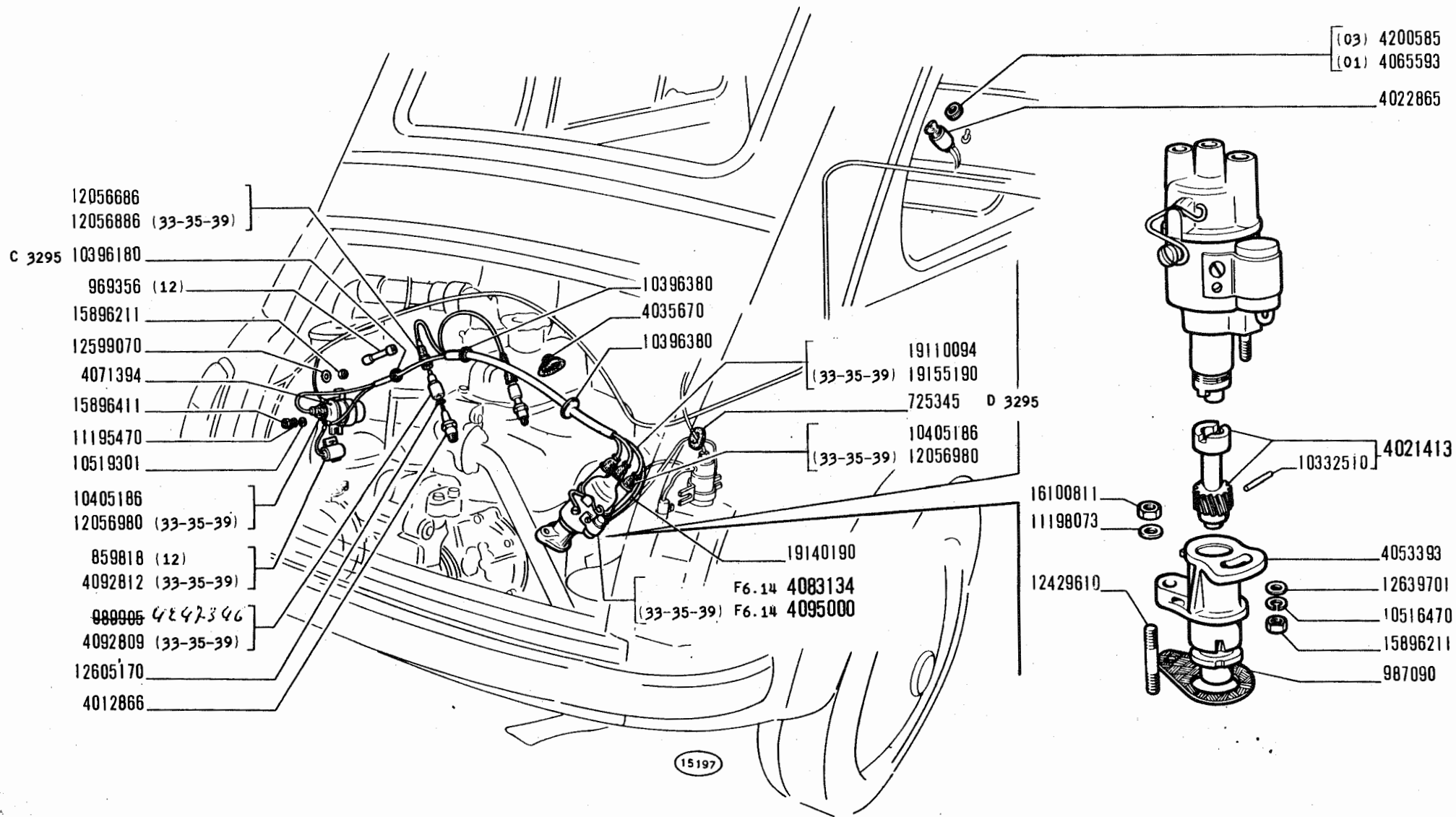
- *Windshield Washer*
- *Lava-parabrisas*

E3.01

30-9-1965

modif.	n. ordinaz.	quant.	Denominazione	Désignation	Benennung	Description	Danominaciones
	4003334	1	Raccordo tre vie	Raccord	Stutzen	Connection	Racor
	4104988	1	Serbatoio -02-	Réservoir	Behälter	Tank	Depósito
	4105576	1	Pompa	Pompe	Pumpe	Pump	Bomba
	4124516	2	Spruzzatore	Gicleur	Düse	Jet	Surtidor
	4135574	1	Serbatoio -01-	Réservoir	Behälter	Tank	Depósito
	4135575	1	Serbatoio -01-	Réservoir	Behälter	Tank	Depósito
	10396280	1	Anello isolante	Bague	Ring	Ring	Guarnición
	10516470	2	Rosetta elastica	Rondelle	Sicherungsring	Lockwasher	Arandela de freno
	10794011	2	Dado	Écrou	Mutter	Nut	Tuerca
	12605170	2	Rosetta dentata	Rondelle	Sicherungsring	Lockwasher	Arandela de freno
	13271901	2	Vite	Vis	Schraube	Screw	Tornillo
	15896211	2	Dado	Écrou	Mutter	Nut	Tuerca
	19052880	m	Tubo raccordo, spruz- zatori 2x3,8x250	Tuyau	Schlauch	Hose	Manga
	19052980	m	Tubo al raccordo 4x6x450	Tuyau	Schlauch	Hose	Manga





500

- Allumage moteur
- Motorzündung

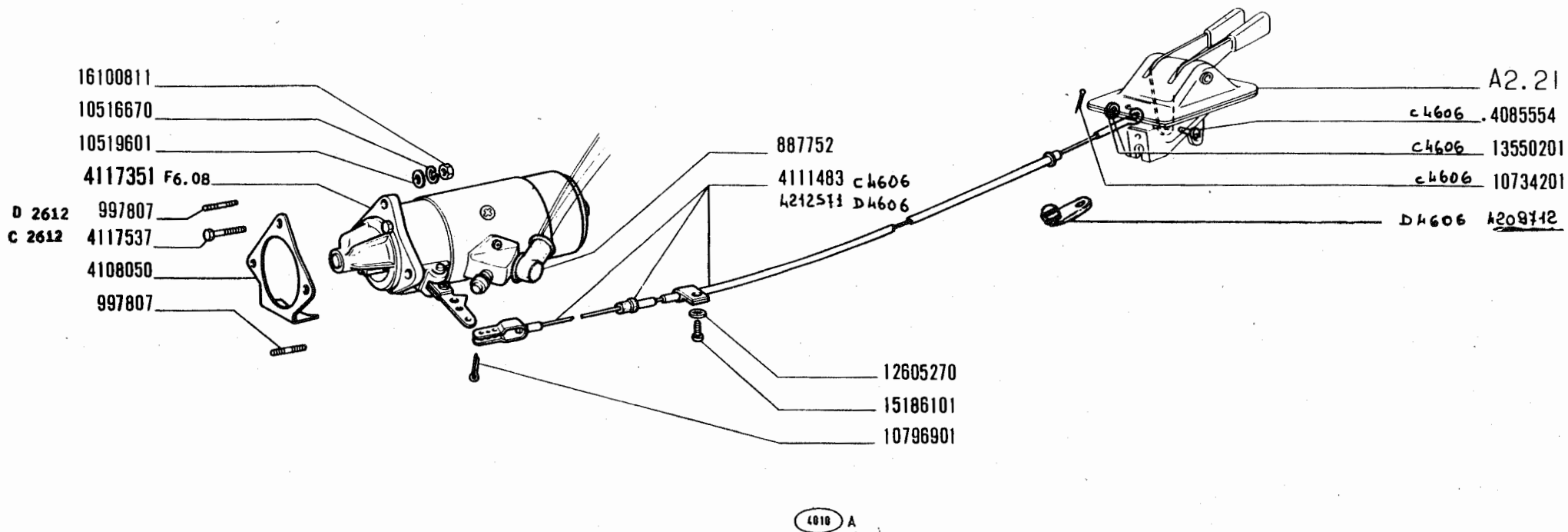
ACCENSIONE MOTORE

- Engine Ignition System
- Encendido del motor

F1.01

X-1968

modif.	n. ordinaz.	quant.	Denominazione	Désignation	Benennung	Description	Denominaciones
D 3295	725345	1	Anello gomma	Bague	Ring	Ring	Guarnición
	859818	1	Condensatore -12-	Condensateur	Kondensator	Condenser	Condensador
	969356	1	Soppressore -12-	Résistance	Entstörer	Suppressor	Supresor
	987090	1	Guarnizione	Joint	Dichtung	Gasket	Junta
	989905	2	Capocorda	Cosse	Kabelschuh	Terminal	Terminal
	4012866	2	Candela	Bougie	Kerze	Spark plug	Bujía
	4021413	1	Alberino compl.	Axe	Welle	Shaft	Eje
	4022865	1	Interruttore	Interrupteur	Schalter	Switch	Interruptor
	4035670	2	Cappuccio	Capuchon	Schutzkappe	Boot	Capuchón
	4053393	1	Supporto	Support	Lager	Support	Soporte
	4065593	1	Ghiera -01-	Écrou	Gewinding	Ring	Tuerca
	4071394	1	Rocchetto	Bobine	Zündspule	Coil	Bobina
	4083134	1	Distributore compl.	Allumeur	Zündverteiler	Distributor	Distribuidor
	4092809	2	Capocorda -33-35-39-	Cosse	Kabelschuh	Terminal	Terminal
	4092812	1	Condensatore-33-35-39-	Condensateur	Kondensator	Condenser	Condensador
	4095000	1	Distributore compl. -33-35-39-	Allumeur	Zündverteiler	Distributor	Distribuidor
	4200585	1	Ghiera -03-	Écrou	Gewinding	Ring	Tuerca
	10332510	1	Perno	Goupille	Stift	Pin	Pasador
C 3295	10396180	1	Anello gomma	Bague	Ring	Ring	Guarnición
	10396380	2	Anello gomma	Bague	Ring	Ring	Guarnición
	10405186	4	Cappuccio	Capuchon	Schutzkappe	Boot	Capuchón
	10516470	1	Rosetta elastica	Rondelle frein	Sicherungsring	Lockwasher	Arandela de freno
	10519301	2	Rosetta piana	Rondelle	Scheibe	Washer	Arandela
	11195470	2	Rosetta elastica	Rondelle frein	Sicherungsring	Lockwasher	Arandela de freno
	11198073	1	Rosetta piana	Rondelle	Scheibe	Washer	Arandela
	12056686	2	Cappuccio	Capuchon	Schutzkappe	Boot	Capuchón
	12056880	2	Cappuccio -33-35-39-	Capuchon	Schutzkappe	Boot	Capuchón
	12056980	4	Cappuccio -33-35-39-	Capuchon	Schutzkappe	Boot	Capuchón
	12429610	1	Prigioniero	Goujon	Stiftschraube	Stud	Espárrago
	12599070	2	Rosetta sicurezza	Rondelle frein	Sicherungsring	Lockwasher	Arandela de freno
	12605170	2	Rosetta dentata	Rondelle frein	Sicherungsring	Lockwasher	Arandela de freno
	12639701	1	Rosetta piana	Rondelle	Scheibe	Washer	Arandela
	15896211	3	Dado	Écrou	Mutter	Nut	Tuerca
	15896411	2	Dado	Écrou	Mutter	Nut	Tuerca
	16100811	1	Dado	Écrou	Mutter	Nut	Tuerca
	19110094	T	Cavo candele e alta tensione	Câble	Leitung	Cable	Cable
	19140190	T	Cavo bassa tensione	Câble	Leitung	Cable	Cable
	19155190	T	Cavo candele e alta tensione -33-35-39-	Câble	Leitung	Cable	Cable



500 (110F)

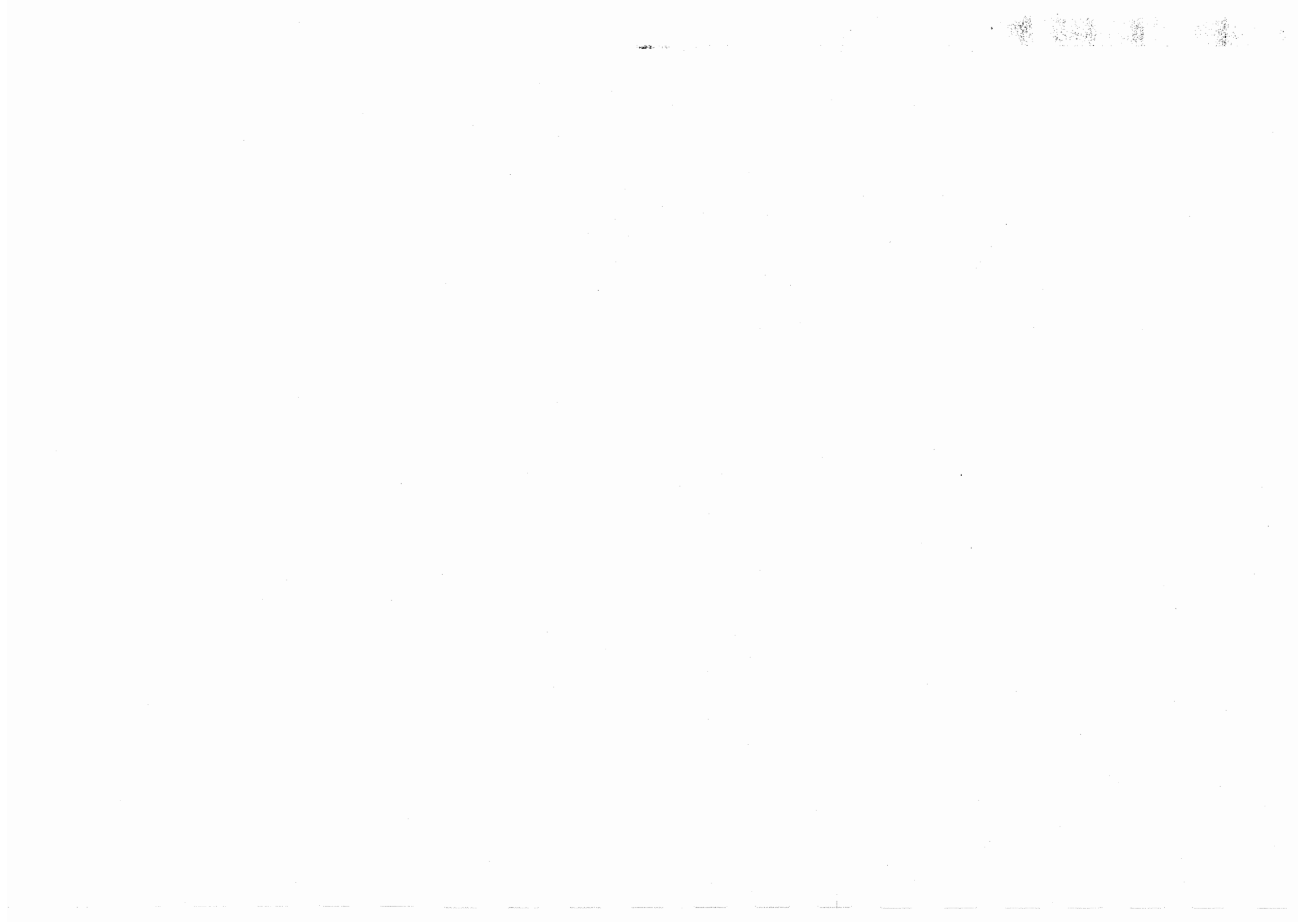
Lancement du moteur
Anlasser des Motors

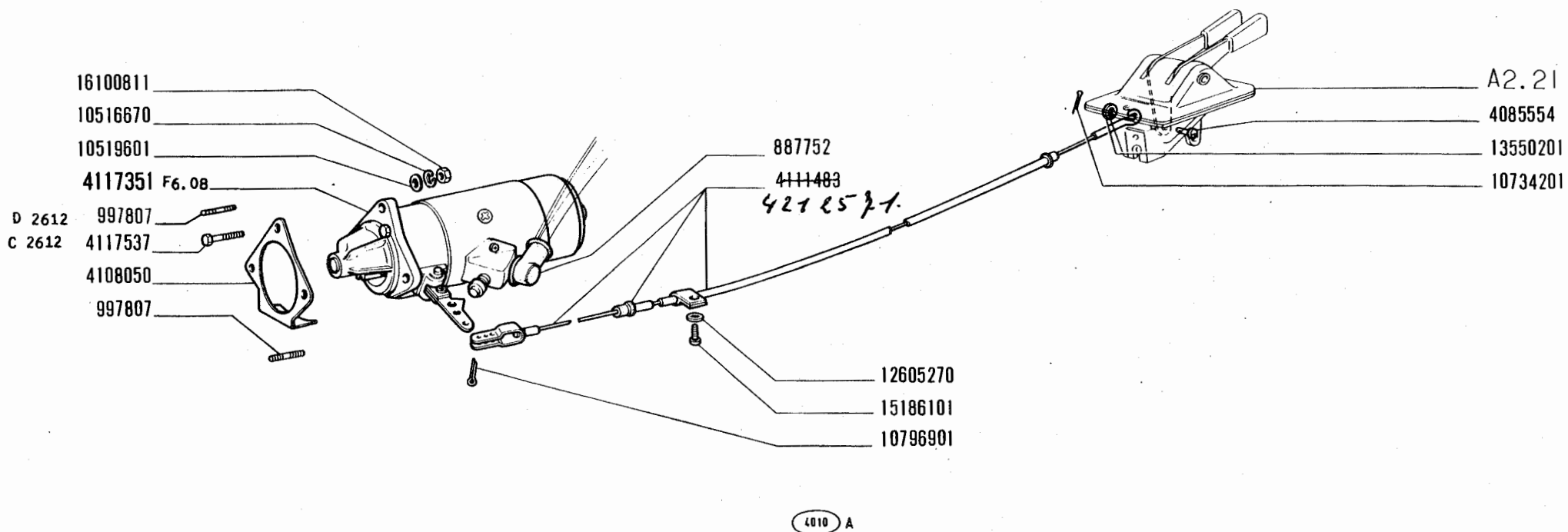
AVVIAMENTO MOTORE

Engine Starting Equipment
Puesta en marcha del motor

F2.01

XH-1967
20-10-72





500 (110F)

- Lancement du moteur
- Anlasser des Motors

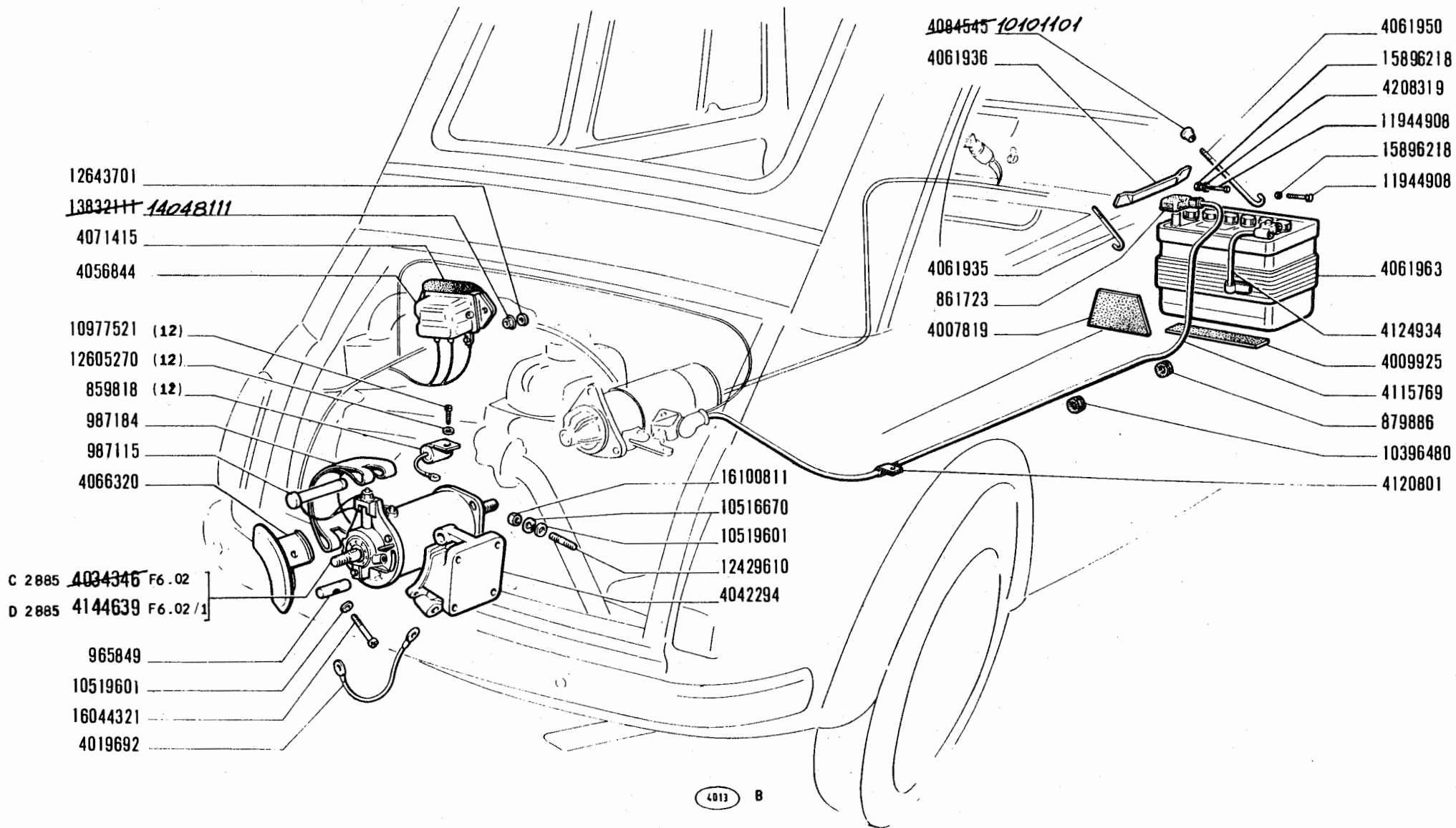
AVVIAMENTO MOTORE

- Engine Starting Equipment
- Puesta en marcha del motor

F2.01

XII-1967

modif.	n. ordinaz.	quant.	Denominazione	Désignation	Benennung	Description	Denominaciones
	887752	1	Cappuccio	Capuchon	Schutzkappe	Boot	Capuchón
	997807	2	Prigioniero	Goujon	Stiftschraube	Stud	Espárrago
D 2612	997807	1	Prigioniero	Goujon	Stiftschraube	Stud	Espárrago
	4085554	1	Perno	Axe	Bolzen	Pin	Pasador
	4108050	1	Coperchio	Couvercle	Deckel	Cover	Tapa
	4111483	1	Trasmissione	Transmission	Bowdenzug	Flex/shaft	Árbol flexible
	4117351	1	Motorino compl.	Moteur	Motor	Engine	Motor
C 2612	4117537	1	Vite	Vis	Schraube	Screw	Tornillo
	10516670	3	Rosetta elastica	Rondelle frein	Sicherungsring	Lockwasher	Arandela de freno
	10519601	3	Rosetta piana	Rondelle	Scheibe	Washer	Arandela
	10734201	1	Copiglia spaccata	Goupille	Splint	Pin	Pasador abierto
	10796901	1	Copiglia spaccata	Goupille	Splint	Pin	Pasador abierto
	12605270	1	Rosetta dentata	Rondelle frein	Sicherungsring	Lockwasher	Arandela de freno
	13550201	1	Rosetta piana	Rondelle	Scheibe	Washer	Arandela
	15186101	1	Vite	Vis	Schraube	Screw	Tornillo
	16100811	3	Dado	Écrou	Mutter	Nut	Tuerca



500

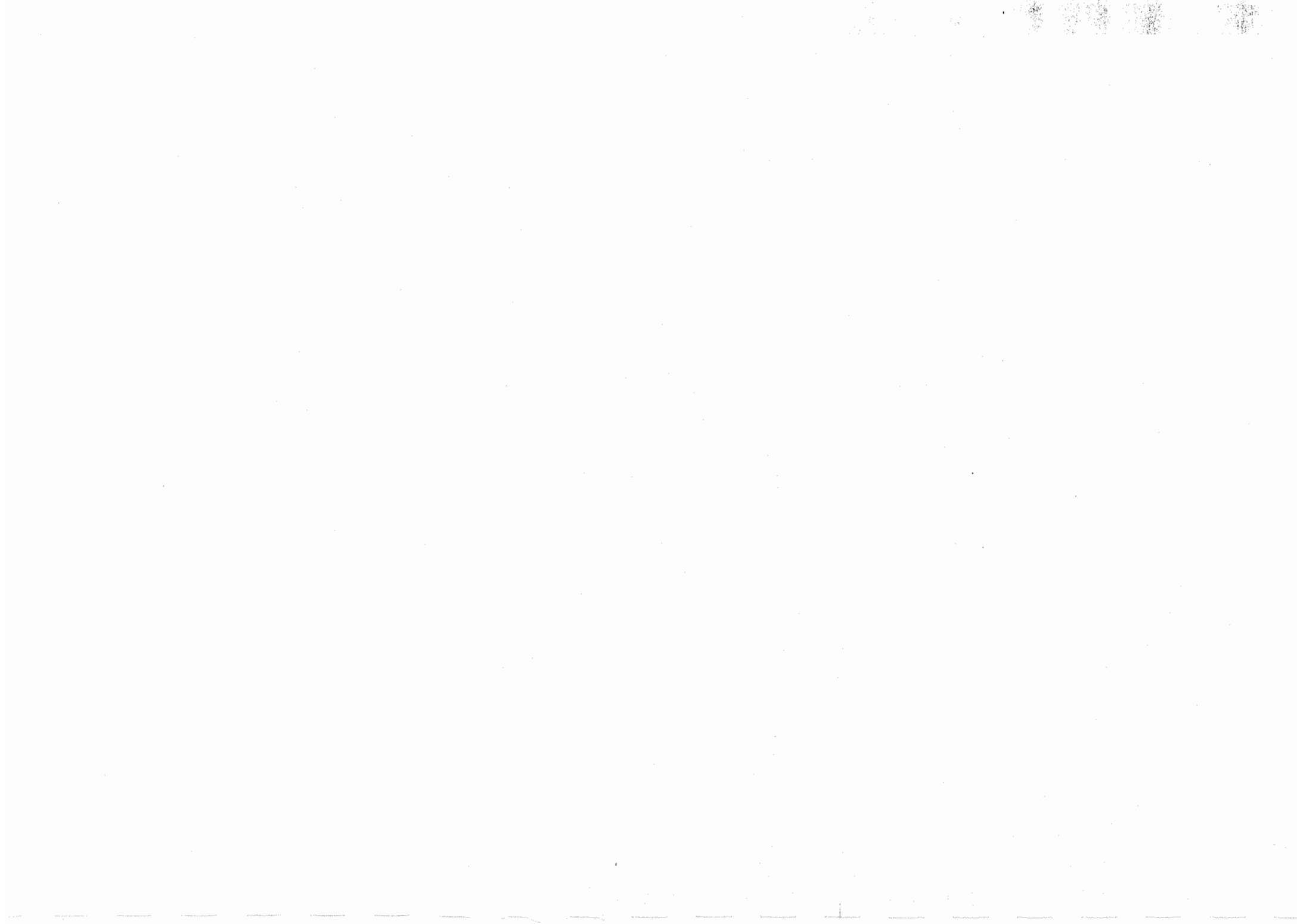
GENERAZIONE DI CORRENTE

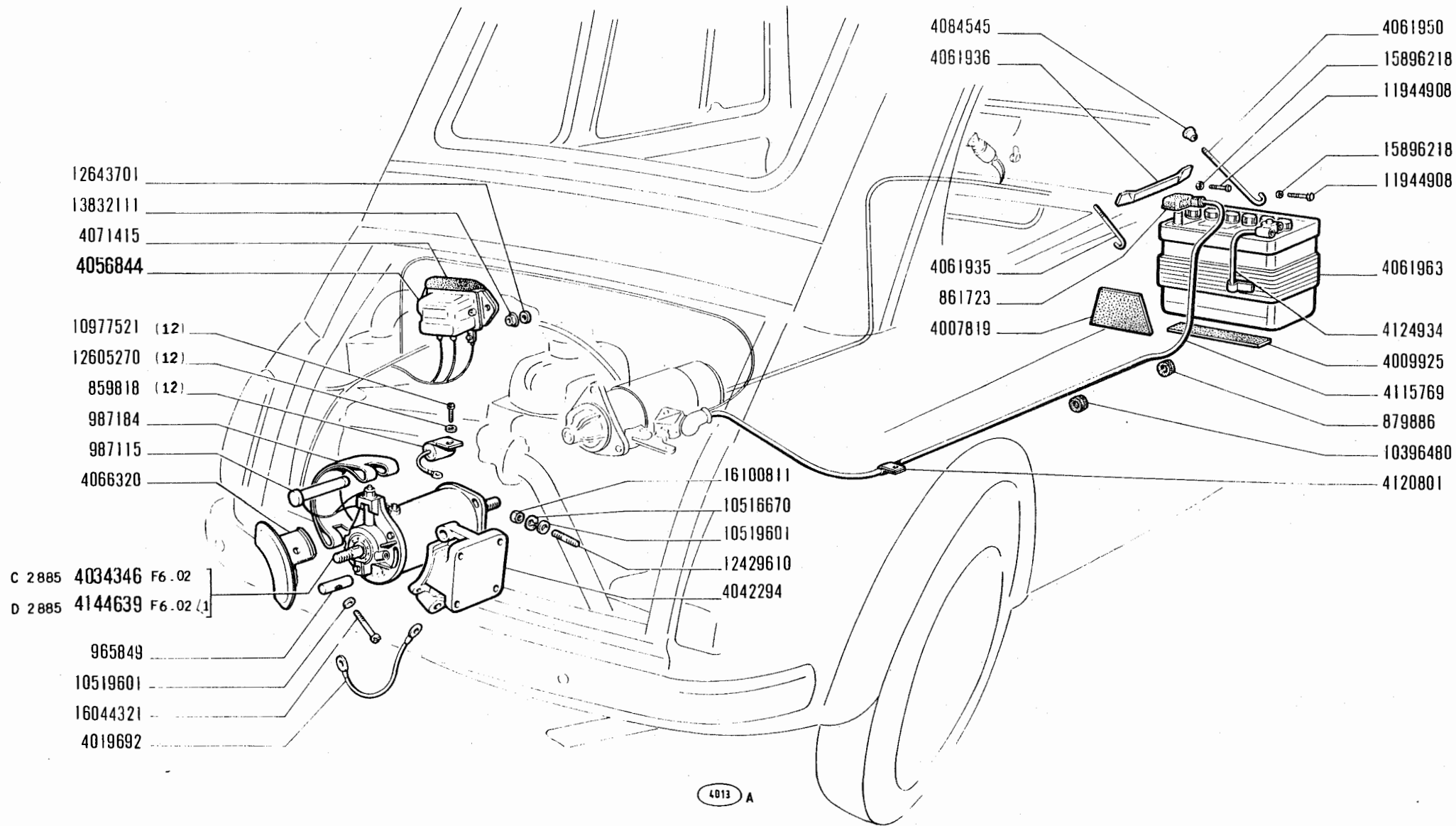
Génératrice de courant
 Stromerzeugung

Current Generating System
 Generador de corriente

F3.01

XI-1970
 28-7-71





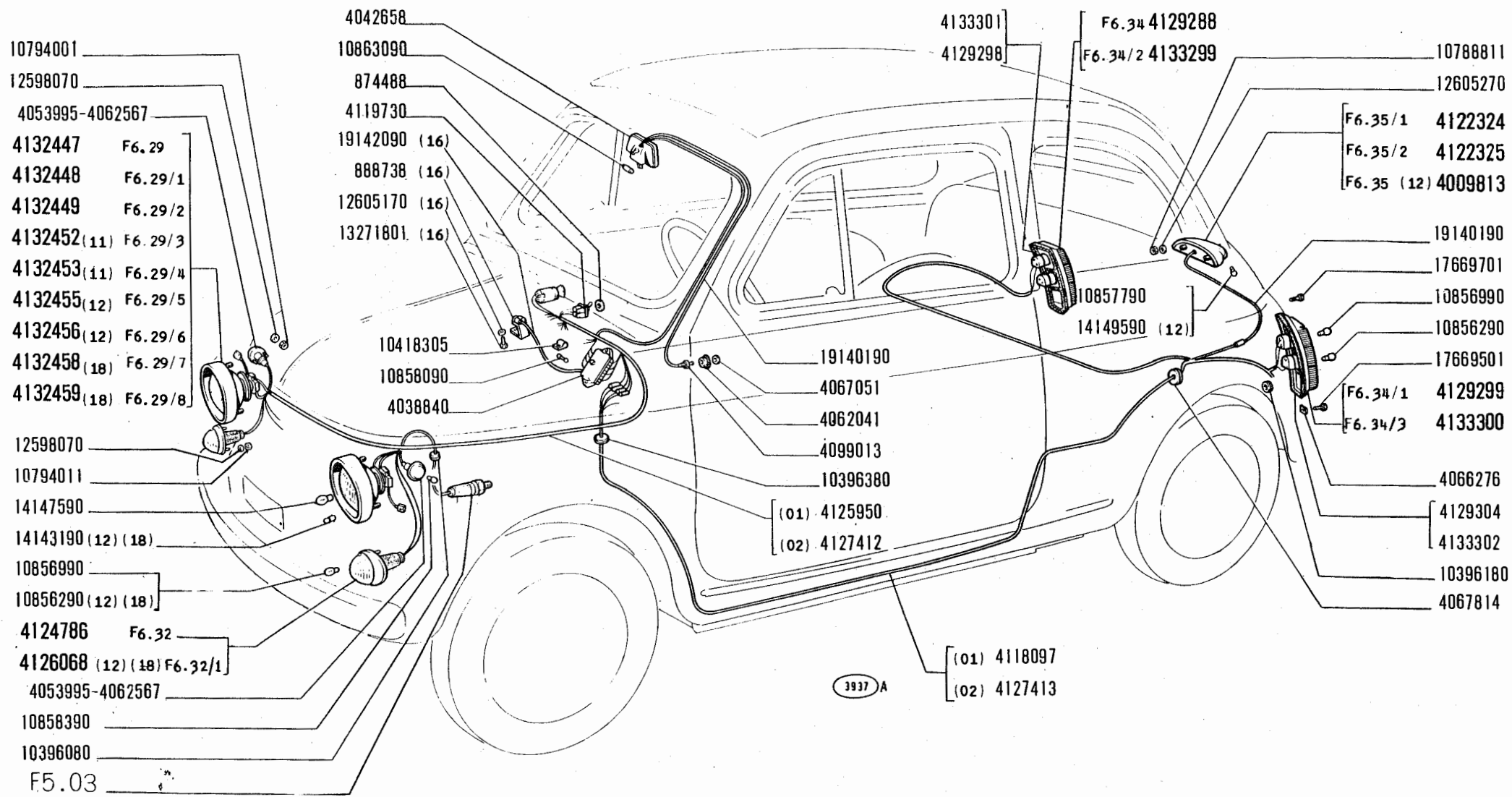
500 (110F)

GENERAZIONE DI CORRENTE

- *Génératrice de courant*
- *Stromerzeugung*
- *Current Generating System*
- *Generador de corriente*

F3.01

modif.	n. ordnaz.	quant.	Denominazione	Désignation	Benennung	Description	Denominaciones
	859818	1	Condensatore -12-	Condensateur	Kondensator	Condenser	Condensador
	861723	1	Cappuccio	Capuchon	Schutzkappe	Boot	Capuchón
	879886	1	Anello isolante	Bague	Ring	Ring	Guarnición
	965849	1	Perno	Axe	Bolzen	Pin	Pasador
	987115	1	Perno sup.	Axe	Bolzen	Pin	Pasador
	987184	2	Fascia	Collier	Schelle	Collar	Collar
	4007819	1	Isolante lat.	Isolant	Isolierung	Insulator	Aislador
	4009925	2	Tassello isolante	Tampon	Gummistück	Pad	Almohadilla
	4019692	1	Cavo massa mot.	Fil de masse	Massekabel	Ground cable	Cable de masa
C 2885	4034346	1	Dinamo compl.	Dynamo	Lichtmaschine	Generator	Dínamo
	4042294	1	Supporto	Support	Lager	Support	Soporte
	4056844	1	Gruppo regolaz.	Régulateur	Reglergruppe	Regulator	Regulador
	4061935	1	Tirante corto	Tirant	Spannbolzen	Tierod	Perno
	4061936	1	Staffa ritegno	Étrier	Halter	Bracket	Soporte
	4061950	1	Tirante lungo	Tirant	Spannbolzen	Tierod	Perno
	4061963	1	Batteria 32Ah	Batterie	Batterie	Battery	Batería
	4066320	1	Riparo	Protection	Abdeckung	Protection	Defensa
	4071415	1	Isolante	Isolant	Isolierung	Insulator	Aislador
	4084545	2	Pomello	Bouton	Knebelgriff	Knob	Botón
	4115769	1	Cavo batteria motorino	Câble	Leitung	Cable	Cable
	4120801	1	Staffetta	Collier	Halter	Retainer	Abrazadera
	4124934	1	Cavo massa batteria	Fil de masse	Massekabel	Ground cable	Cable de masa
D 2885	4144639	1	Dinamo compl.	Dynamo	Lichtmaschine	Generator	Dínamo
	10396480	1	Anello isolante	Bague	Ring	Ring	Guarnición
	10516670	4	Rosetta elastica	Rondelle frein	Sicherungsring	Lockwasher	Arandela de freno
	10519601	5	Rosetta piana	Rondelle	Scheibe	Washer	Arandela
	10977521	1	Vite -12-	Vis	Schraube	Screw	Tornillo
	11944908	2	Vite	Vis	Schraube	Screw	Tornillo
	12429610	4	Prigioniero	Goujon	Stiftschraube	Stud	Espárrago
	12605270	1	Rosetta dentata -12-	Rondelle frein	Sicherungsring	Lockwasher	Arandela de freno
	12643701	2	Rosetta piana	Rondelle	Scheibe	Washer	Arandela
	13832111	2	Dado	Écrou	Mutter	Nut	Tuerca
	15896218	2	Dado	Écrou	Mutter	Nut	Tuerca
	16044321	1	Vite inf.	Vis	Schraube	Screw	Tornillo
	16100811	4	Dado	Écrou	Mutter	Nut	Tuerca



500 (110F)

ILLUMINAZIONE ESTERNA ED INTERNA

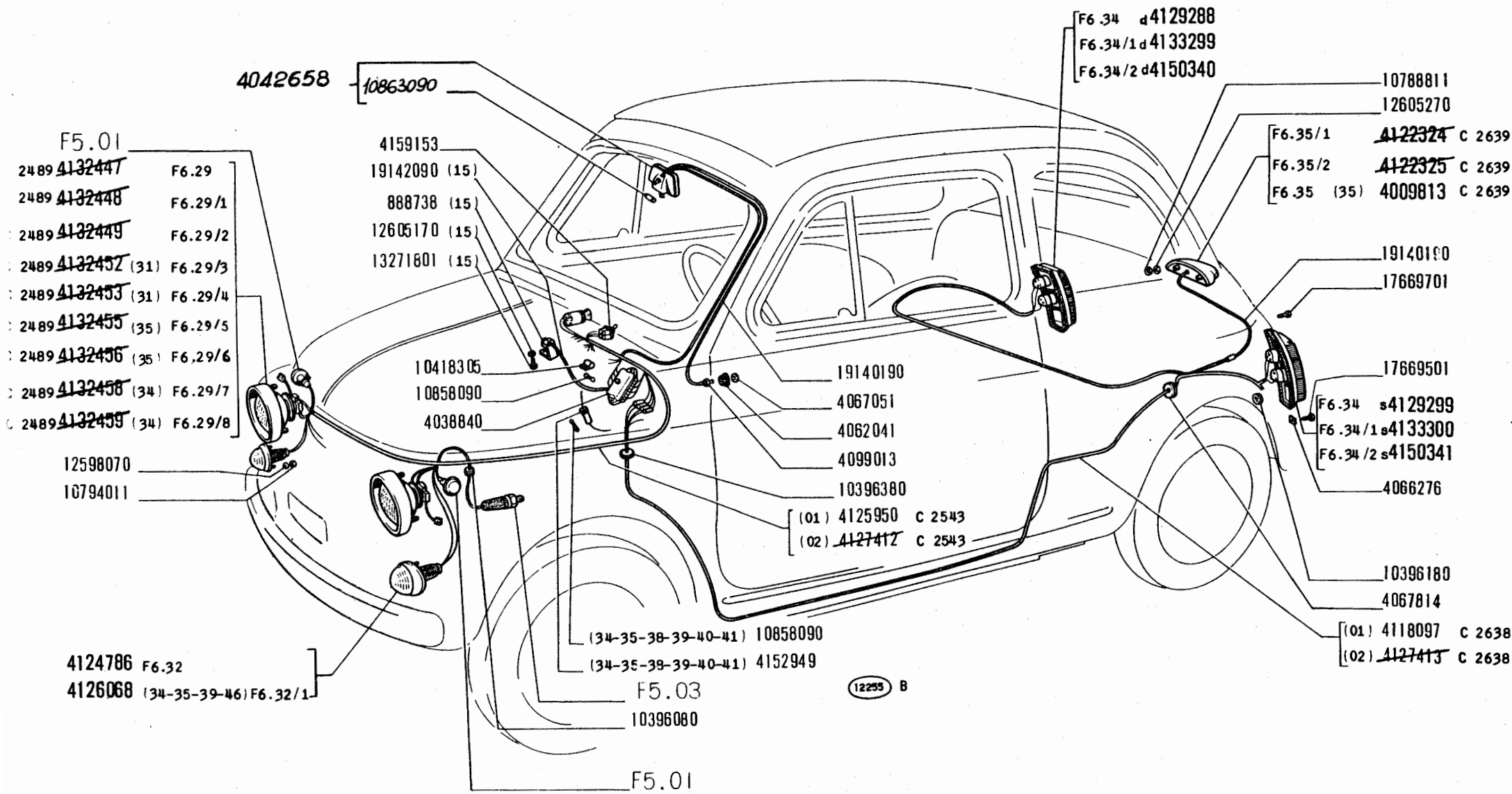
- Éclairage extérieur et intérieur
- Aussen- und Innenbeleuchtung

- Outer and Inner Lighting
- Alumbrado exterior e interior

F4.01

30-9-1965

modif.	n. ordinaz.	quant.	Denominazione	Désignation	Benennung	Description	Denominaciones
	874488	1	Rosetta piana	Rondelle	Scheibe	Washer	Arandela
	888738	1	Presa corrente.-16-	Prise	Steckdose	Receptacle	Enchufe
	4009813	1	Fanale targa compl. -12-	Feu de plaque	Nummernschildleuchte	Number plate lamp	Lámpara de matrícula
	4038840	1	Scatola valvole	Boîte à fusibles	Sicherungsdose	Fuse box	Caja de fusibles
	4042658	1	Specchio retrovisore	Rétroviseur	Rückblickspegel	Mirror	Espejo
	4053995	2	Fanale lat. -Siem-	Feu latéral	Blinkleuchte	Side lamp	Lámpara lateral
	4062041	1	Cappuccio	Capuchon	Schutzkappe	Boot	Capuchón
	4062567	2	Fanale lat.-Altissimo	Feu latéral	Blinkleuchte	Side lamp	Lámpara lateral
	4066276	4	Piastrina	Agrafe	Klemmstück	Clip	Sujetador
	4067051	1	Rosetta piana	Rondelle	Scheibe	Washer	Arandela
	4067814	1	Anello isolante	Bague	Ring	Ring	Guarnición
	4099013	1	Pulsante	Poussoir	Druckschalter	Switch	Interruptor
	4118097	1	Insieme cavi post.-01-	Câbles assemblés	Leitungssatz	Cable assy.	Haz de cables
	4119730	1	Interruttore	Interrupteur	Schalter	Switch	Interruptor
	4122324	1	Fanale targa compl.	Feu de plaque	Nummernschildleuchte	Number plate lamp	Lámpara de matrícula
	4122325	1	Fanale targa compl.	Feu de plaque	Nummernschildleuchte	Number plate lamp	Lámpara de matrícula
	4124786	2	Fanale ant. compl.	Feu latéral	Blinkleuchte	Side lamp	Lámpara lateral
	4125950	1	Insieme cavi cru- scotto -01-	Câbles assemblés	Leitungssatz	Cable assy.	Haz de cables
	4126068	2	Fanale ant.compl. -12-18-	Feu latéral	Blinkleuchte	Side lamp	Lámpara lateral
	4127412	1	Insieme cavi cru- scotto -02-	Câbles assemblés	Leitungssatz	Cable assy.	Haz de cables
	4127413	1	Insieme cavi post.-02-	Câbles assemblés	Leitungssatz	Cable assy.	Haz de cables
	4129288	1	Fanale post.d compl.	Lanterne AR	Schlussleuchte	Tail lamp	Lámpara posterior
	4129298	1	Guarnizione d-Stars-	Joint	Dichtung	Gasket	Junta
	4129299	1	Fanale post.s compl.	Lanterne AR	Schlussleuchte	Tail lamp	Lámpara posterior
	4129304	1	Guarnizione s-Stars-	Joint	Dichtung	Gasket	Junta
	4132447	2	Proiettore compl.	Projecteur	Scheinwerfer	Headlamp	Proyector
	4132448	2	Proiettore compl.	Projecteur	Scheinwerfer	Headlamp	Proyector
	4132449	2	Proiettore compl.	Projecteur	Scheinwerfer	Headlamp	Proyector
	4132452	2	Proiettore compl. -11-	Projecteur	Scheinwerfer	Headlamp	Proyector
	4132453	2	Proiettore compl. -11-	Projecteur	Scheinwerfer	Headlamp	Proyector
	4132455	2	Proiettore compl. -12-	Projecteur	Scheinwerfer	Headlamp	Proyector
	4132456	2	Proiettore compl. -12-	Projecteur	Scheinwerfer	Headlamp	Proyector
	4132458	1	Proiettore compl.-18-	Projecteur	Scheinwerfer	Headlamp	Proyector
	4132459	1	Proiettore compl.-18-	Projecteur	Scheinwerfer	Headlamp	Proyector
	4133299	1	Fanale post.d compl.	Lanterne AR	Schlussleuchte	Tail lamp	Lámpara posterior
	4133300	1	Fanale post.s compl.	Lanterne AR	Schlussleuchte	Tail lamp	Lámpara posterior
	4133301	1	Guarnizione d -Altis- simo -	Joint	Dichtung	Gasket	Junta
	4133302	1	Guarnizione s -Altis- simo	Joint	Dichtung	Gasket	Junta
	10396080	1	Anello isolante	Bague	Ring	Ring	Guarnición
	10396180	2	Anello isolante	Bague	Ring	Ring	Guarnición
	10396380	1	Anello isolante	Bague	Ring	Ring	Guarnición
	10418305	1	Staffetta	Etrier	Halter	Bracket	Soporte



C 3295 → velt n. 1732666 (01-02)

500

ILLUMINAZIONE ESTERNA ED INTERNA

Éclairage extérieur et intérieur
Aussen- und Innenbeleuchtung

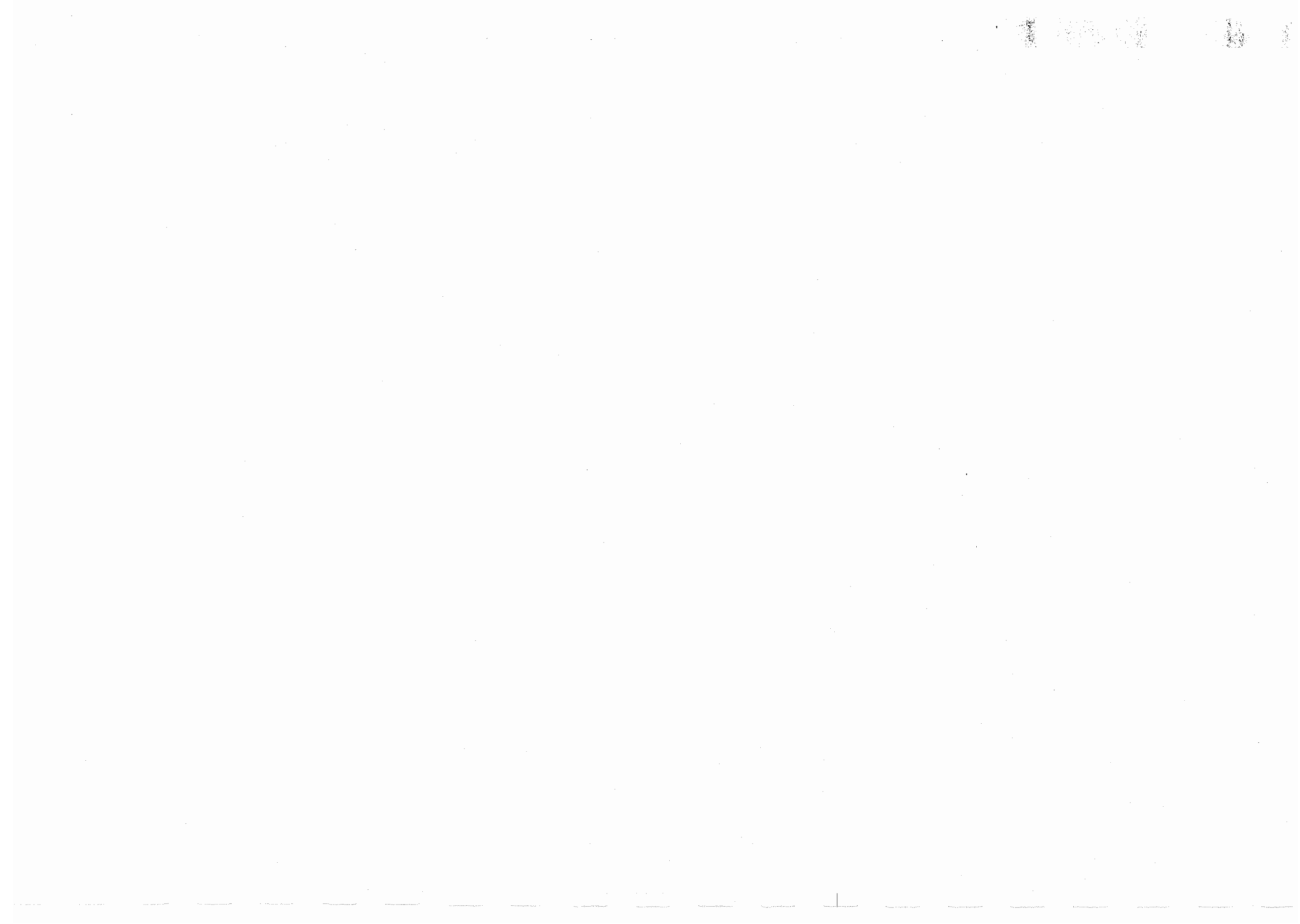
Outer and Inner Lighting
Alumbrado exterior e interior

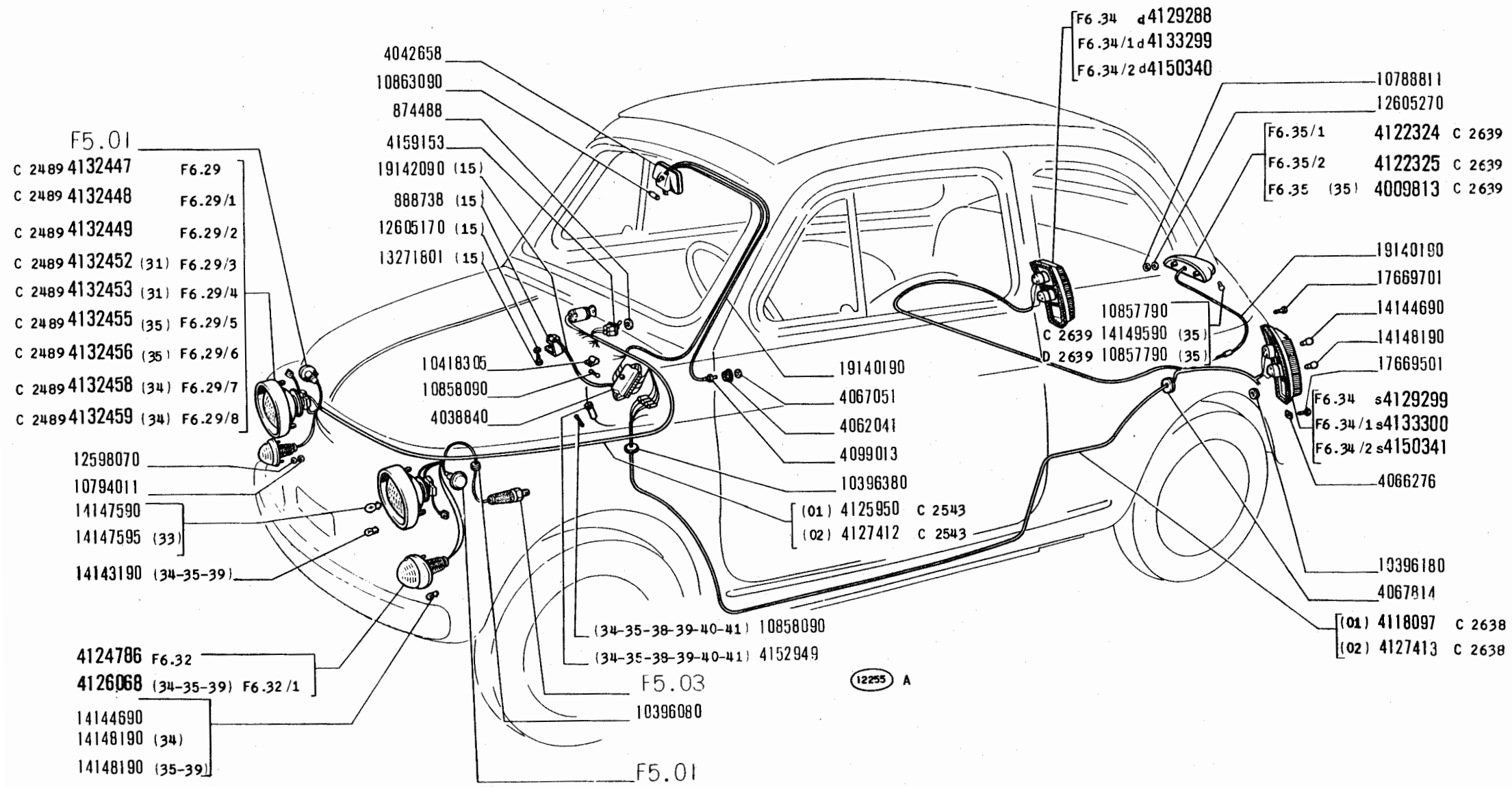
F4.01

1/2

11-1970
 28-4-71

modif.	n. ordinaz.	quant.	Denominazione	Désignation	Benennung	Description	Denominaciones
	10788811	2	Dado	Écrou	Mutter	Nut	Tuerca
	10794011	6	Dado	Écrou	Mutter	Nut	Tuerca
	10856290	2	Lampada	Lampe	Lampe	Bulb	Bombilla
	10856290	2	Lampada -12-18-	Lampe	Lampe	Bulb	Bombilla
	10856990	4	Lampada	Lampe	Lampe	Bulb	Bombilla
	10857790	1	Lampada	Lampe	Lampe	Bulb	Bombilla
	10858090	6	Valvola 8A	Fusible	Sicherung	Fuse	Fusible
	10858390	2	Lampada	Lampe	Lampe	Bulb	Bombilla
	10863090	1	Lampada	Lampe	Lampe	Bulb	Bombilla
	12598070	6	Rosetta elastica	Rondelle	Sicherungsring	Lockwasher	Arandela de freno
	12605170	2	Rosetta dentata -16-	Rondelle	Sicherungsring	Lockwasher	Arandela de freno
	12605270	2	Rosetta dentata	Rondelle	Sicherungsring	Lockwasher	Arandela de freno
	13271801	2	Vite -16-	Vis	Schraube	Screw	Tornillo
	14143190	2	Lampada -12-18-	Lampe	Lampe	Bulb	Bombilla
	14147590	2	Lampada	Lampe	Lampe	Bulb	Bombilla
	14149590	1	Lampada -12-	Lampe	Lampe	Bulb	Bombilla
	17669501	2	Vite inf.	Vis	Schraube	Screw	Tornillo
	17669701	2	Vite sup.	Vis	Schraube	Screw	Tornillo
	19140190	T	Cavo blocchetto fanale targa	Câble	Leitung	Cable	Cable
	19140190	T	Cavo specchio, pul- sante	Câble	Leitung	Cable	Cable
	19142090	T	Cavo alla presa di corrente -16-	Câble	Leitung	Cable	Cable





C 3295 → vett. n. 1732666 (01-02)

500

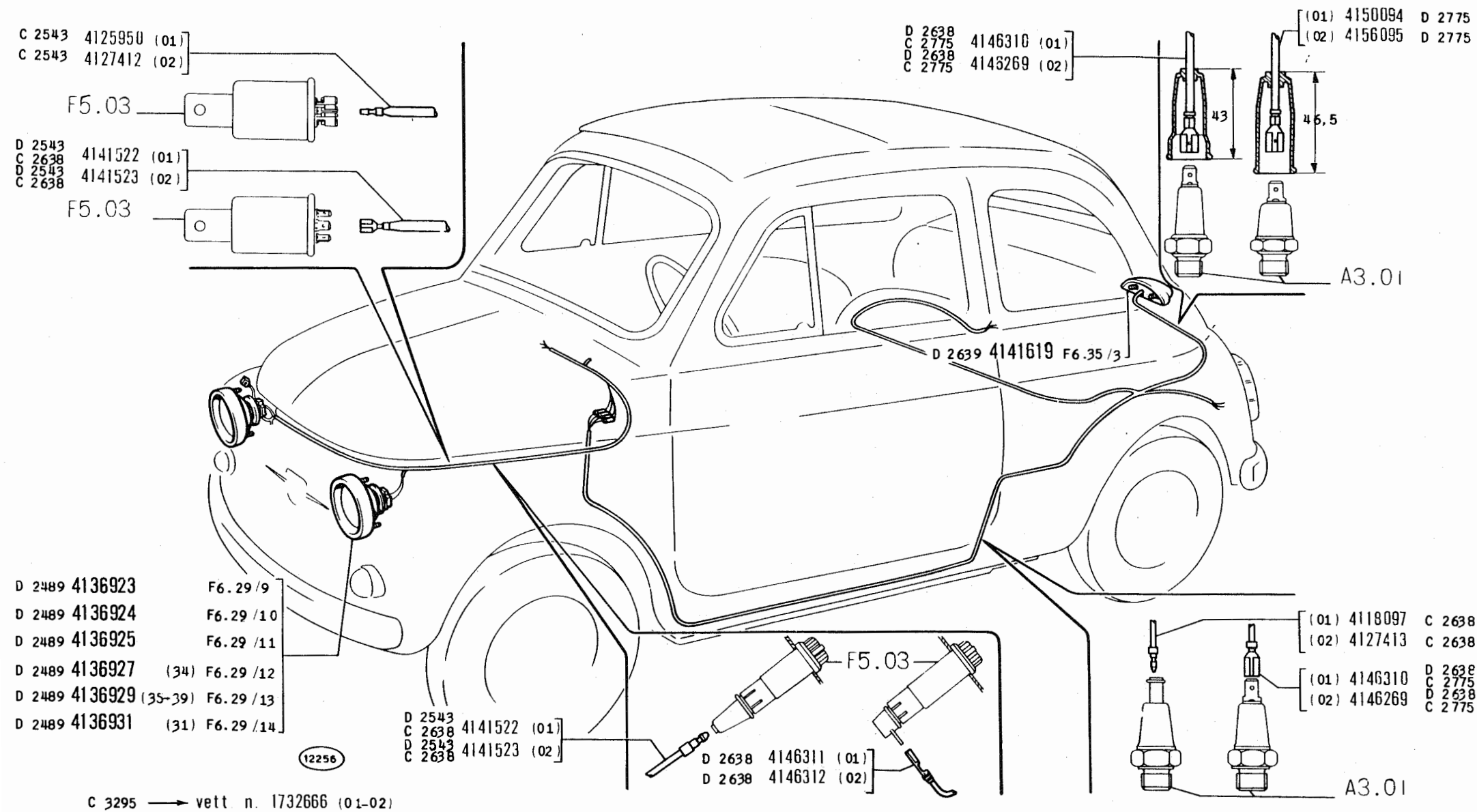
ILLUMINAZIONE ESTERNA ED INTERNA

- *Éclairage extérieur et intérieur*
- *Aussen- und Innenbeleuchtung*
- *Outer and Inner Lighting*
- *Alumbrado exterior e interior*

F4.01

1/2 X-1968

modif.	n. ordinaz.	quant.	Denominazione	Désignation	Benennung	Description	Denominaciones
	874488	1	Rosetta piana	Rondelle	Scheibe	Washer	Arandela
	888738	1	Presa corrente -15-	Prise	Steckdose	Receptacle	Enchufe
C 2639	4009813	1	Fanale targa compl.-35	Feu de plaque	Nummernschildleuchte	Number plate lamp	Lámpara de matrícula
	4038840	1	Scatola valvole	Boîte à fusibles	Sicherungsdose	Fuse box	Caja de fusibles
	4042658	1	Specchio retrovisore	Rétroviseur	Rückblickspiegel	Mirror	Espejo
	4062041	1	Cappuccio	Capuchon	Schutzkappe	Boot	Capuchón
	4066276	4	Piastrina	Agrafe	Klemmstück	Clip	Sujetador
	4067051	1	Rosetta piana	Rondelle	Scheibe	Washer	Arandela
	4067814	1	Anello isolante	Bague	Ring	Button	Guarnición
	4099013	1	Pulsante	Poussoir	Druckschalter	Button switch	Interruptor
C 2638	4118097	1	Insieme cavi post.-01-	Câbles assemblés	Leitungssatz	Cable assy.	Haz de cables
C 2639	4122324	1	Fanale targa compl.	Feu de plaque	Nummernschildleuchte	Number plate lamp	Lámpara de matrícula
C 2639	4122325	1	Fanale targa compl.	Feu de plaque	Nummernschildleuchte	Number plate lamp	Lámpara de matrícula
	4124786	2	Fanale ant. compl.	Lanterne AV	Vordere Leuchte	Front lamp	Lámpara anterior
C 2543	4125950	1	Insieme cavi cruscotto -01-	Câbles assemblés	Leitungssatz	Cable assy.	Haz de cables
	4126068	2	Fanale ant.compl. -34-35-39-	Lanterne AV	Vordere Leuchte	Front lamp	Lámpara anterior
C 2543	4127412	1	Insieme cavi cruscotto +02-	Câbles assemblés	Leitungssatz	Cable assy.	Haz de cables
C 2638	4127413	1	Insieme cavi post.-02-	Câbles assemblés	Leitungssatz	Cable assy.	Haz de cables
	4129288	1	Fanale post.d compl.	Lanterne AR	Hinterere Leuchte	Tail lamp	Lámpara posterior
	4129299	1	Fanale post.s compl.	Lanterne AR	Hinterere Leuchte	Tail lamp	Lámpara posterior
C 2489	4132447	2	Proiettore compl.	Projecteur	Scheinwerfer	Headlamp	Projector
C 2489	4132448	2	Proiettore compl.	Projecteur	Scheinwerfer	Headlamp	Projector
C 2489	4132449	2	Proiettore compl.	Projecteur	Scheinwerfer	Headlamp	Projector
C 2489	4132452	2	Proiettore compl.-31-	Projecteur	Scheinwerfer	Headlamp	Projector
C 2489	4132453	2	Proiettore compl.-31-	Projecteur	Scheinwerfer	Headlamp	Projector
C 2489	4132455	2	Proiettore compl.-35-	Projecteur	Scheinwerfer	Headlamp	Projector
C 2489	4132456	2	Proiettore compl.-35-	Projecteur	Scheinwerfer	Headlamp	Projector
C 2489	4132458	2	Proiettore compl.-34-	Projecteur	Scheinwerfer	Headlamp	Projector
C 2489	4132459	2	Proiettore compl.-34-	Projecteur	Scheinwerfer	Headlamp	Projector
	4133299	1	Fanale post.d compl.	Lanterne AR	Hinterere Leuchte	Tail lamp	Lámpara posterior
	4133300	1	Fanale post.s compl.	Lanterne AR	Hinterere Leuchte	Tail lamp	Lámpara posterior
D 2489	4136923	2	Proiettore compl.	Projecteur	Scheinwerfer	Headlamp	Projector
D 2489	4136924	2	Proiettore compl.	Projecteur	Scheinwerfer	Headlamp	Projector
D 2489	4136925	2	Proiettore compl.	Projecteur	Scheinwerfer	Headlamp	Projector
D 2489	4136927	2	Proiettore compl.-34-	Projecteur	Scheinwerfer	Headlamp	Projector
D 2489	4136929	2	Proiettore compl.-35- -39-	Projecteur	Scheinwerfer	Headlamp	Projector
D 2489	4136931	2	Proiettore compl.-31-	Projecteur	Scheinwerfer	Headlamp	Projector
D 2543	4141522	1	Insieme cavi cruscotto -01-	Câbles assemblés	Leitungssatz	Cable assy.	Haz de cables
C 2638	4141523	1	Insieme cavi cruscotto -02-	Câbles assemblés	Leitungssatz	Cable assy.	Haz de cables
D 2639	4141619	1	Fanale targa compl.	Feu de plaque	Nummernschildleuchte	Number plate lamp	Lámpara de matrícula
D 2638	4146269	1	Insieme cavi post.-02-	Câbles assemblés	Leitungssatz	Cable assy.	Haz de cables
C 2775							



500

ILLUMINAZIONE ESTERNA ED INTERNA

- *Éclairage extérieur et intérieur*
- *Aussen- und Innenbeleuchtung*

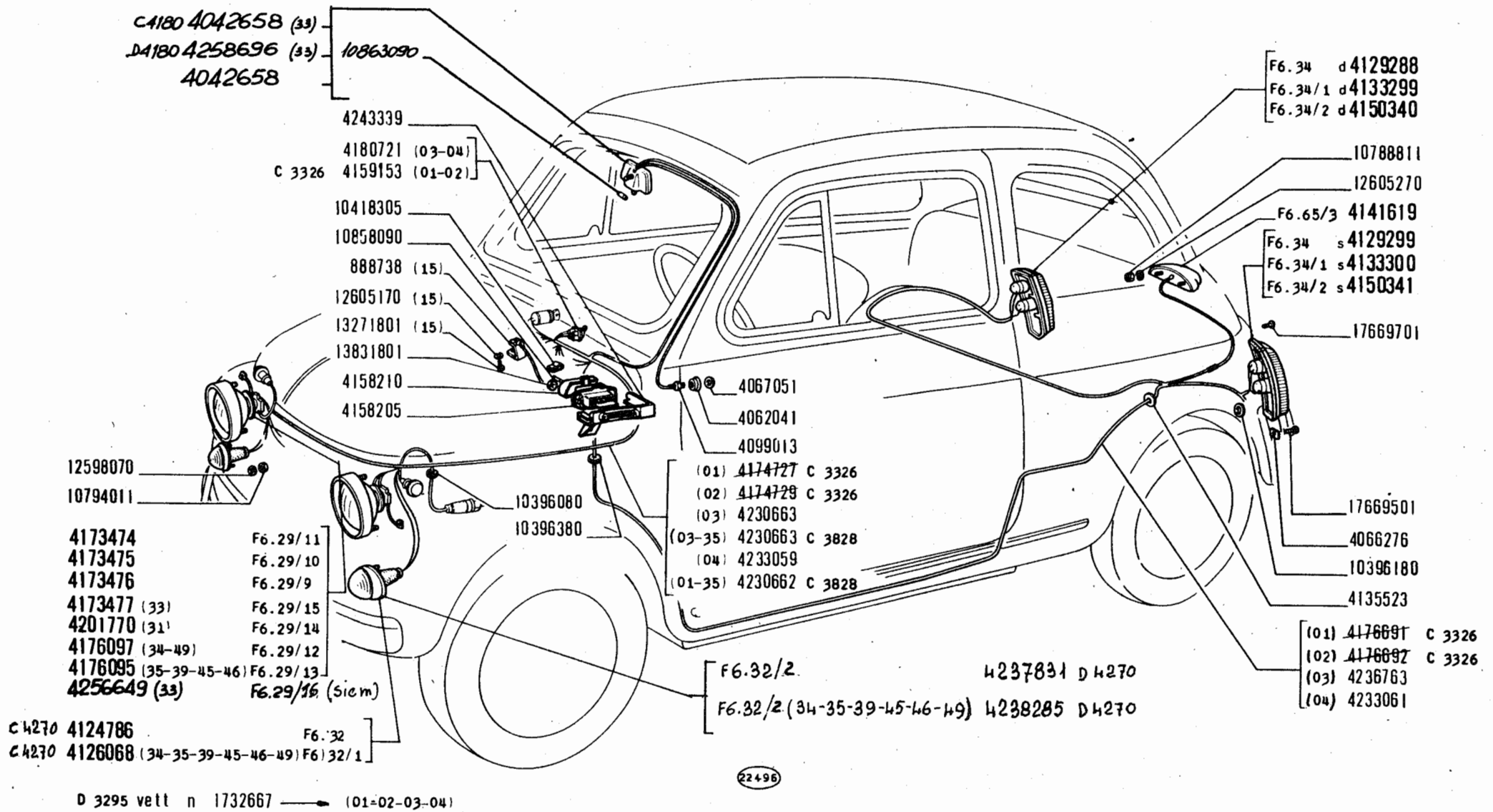
- *Outer and Inner Lighting*
- *Alumbrado exterior e interior*

F4.01

2/2

X-1968

modif.	n. ordinaz.	quant.	Denominazione	Désignation	Benennung	Description	Denominaciones
D 2638	4146310	1	Insieme cavi post.-01-	Câbles assemblés	Leitungssatz	Cable assy.	Haz de cables
2775							
D 2638	4146311	1	Insieme cavi cruscotto -01-	Câbles assemblés	Leitungssatz	Cable assy.	Haz de cables
D 2638	4146312	1	Insieme cavi cruscotto -02-	Câbles assemblés	Leitungssatz	Cable assy.	Haz de cables
	4150340	1	Fanale post.d compl.	Lanterne AR	Hintere Leuchte	Tail lamp	Lámpara posterior
	4150341	1	Fanale post.s compl.	Lanterne AR	Hintere Leuchte	Tail lamp	Lámpara posterior
	4152949	1	Astuccio -34-35-38-39-40-41-	Étui	Étui	Case	Estuche
D 2775	4156094	1	Insieme cavi post.-01-	Câbles assemblés	Leitungssatz	Cable assy.	Haz de cables
D 2775	4156095	1	Insieme cavi post.-02-	Câbles assemblés	Leitungssatz	Cable assy.	Haz de cables
	4159153	1	Interruttore	Interrupteur	Schalter	Switch	Interruptor
	10396080	1	Anello isolante	Bague	Ring	Ring	Guarnición
	10396180	2	Anello isolante	Bague	Ring	Ring	Guarnición
	10396380	1	Anello isolante	Bague	Ring	Ring	Guarnición
	10418305	1	Staffetta	Étrier	Halter	Bracket	Soporte
	10788811	2	Dado	Écrou	Mutter	Nut	Tuerca
	10794011	4	Dado	Écrou	Mutter	Nut	Tuerca
	10857790	1	Lampada	Lampe	Lampe	Bulb	Bombilla
D 2639	10857790	1	Lampada -35-	Lampe	Lampe	Bulb	Bombilla
	10858090	6	Valvola 8A	Fusible	Sicherung	Fuse	Fusible
	10858090	1	Valvola 8A -34-35-38-39-40-41-	Fusible	Sicherung	Fuse	Fusible
	10863090	1	Lampada	Lampe	Lampe	Bulb	Bombilla
	12598070	4	Rosetta elastica	Rondelle frein	Sicherungsring	Lockwasher	Arandela de freno
	12605170	2	Rosetta dentata -15-	Rondelle frein	Sicherungsring	Lockwasher	Arandela de freno
	12605270	2	Rosetta dentata	Rondelle frein	Sicherungsring	Lockwasher	Arandela de freno
	13271801	2	Vite -15-	Vis	Schraube	Screw	Tornillo
	14143190	2	Lampada -34-35-39-	Lampe	Lampe	Bulb	Bombilla
	14144690	4	Lampada	Lampe	Lampe	Bulb	Bombilla
	14147590	2	Lampada	Lampe	Lampe	Bulb	Bombilla
	14147595	2	Lampada -33-	Lampe	Lampe	Bulb	Bombilla
	14148190	2	Lampada	Lampe	Lampe	Bulb	Bombilla
	14148190	2	Lampada -34-35-39-	Lampe	Lampe	Bulb	Bombilla
C 2639	14149590	1	Lampada -35-	Lampe	Lampe	Bulb	Bombilla
	17669501	2	Vite inf.	Vis	Schraube	Screw	Tornillo
	17669701	2	Vite sup.	Vis	Schraube	Screw	Tornillo
	19140190	T	Cavo	Câble	Leitung	Cable	Cable
	19142090	T	Cavo alla presa di corrente -15-	Câble	Leitung	Cable	Cable



500

ILLUMINAZIONE ESTERNA ED INTERNA

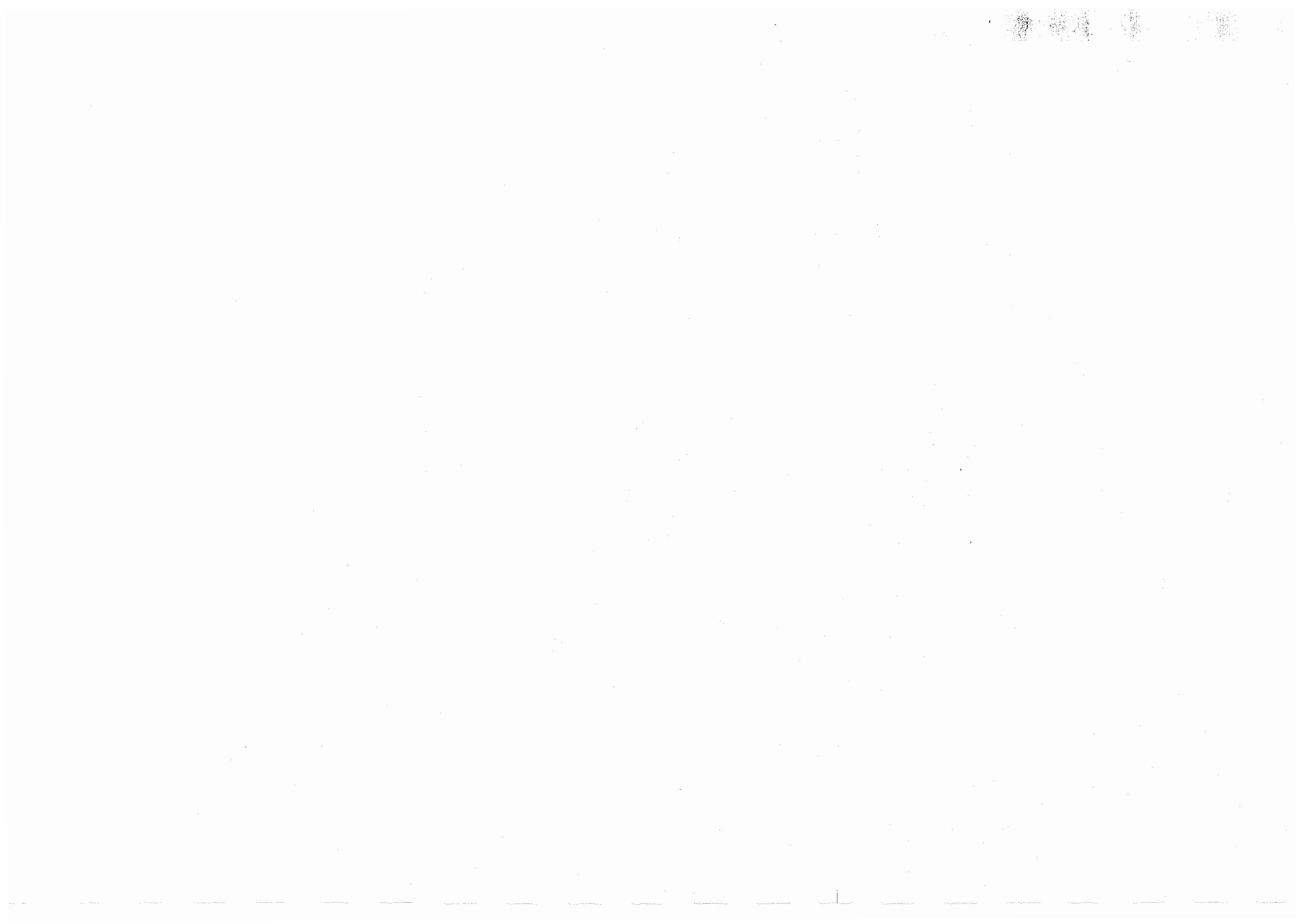
*Eclairage extérieur et intérieur
Aussen- und Innenbeleuchtung*

*Outer and Inner Lighting
Alumbrado exterior e interior*

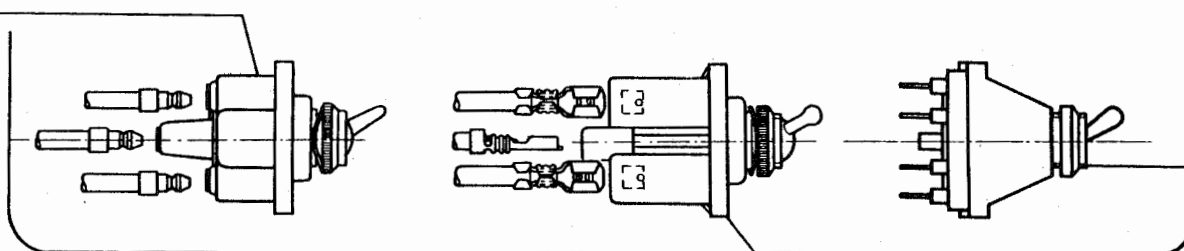
F4.01 a

1/2

XL-1070
01-12-71



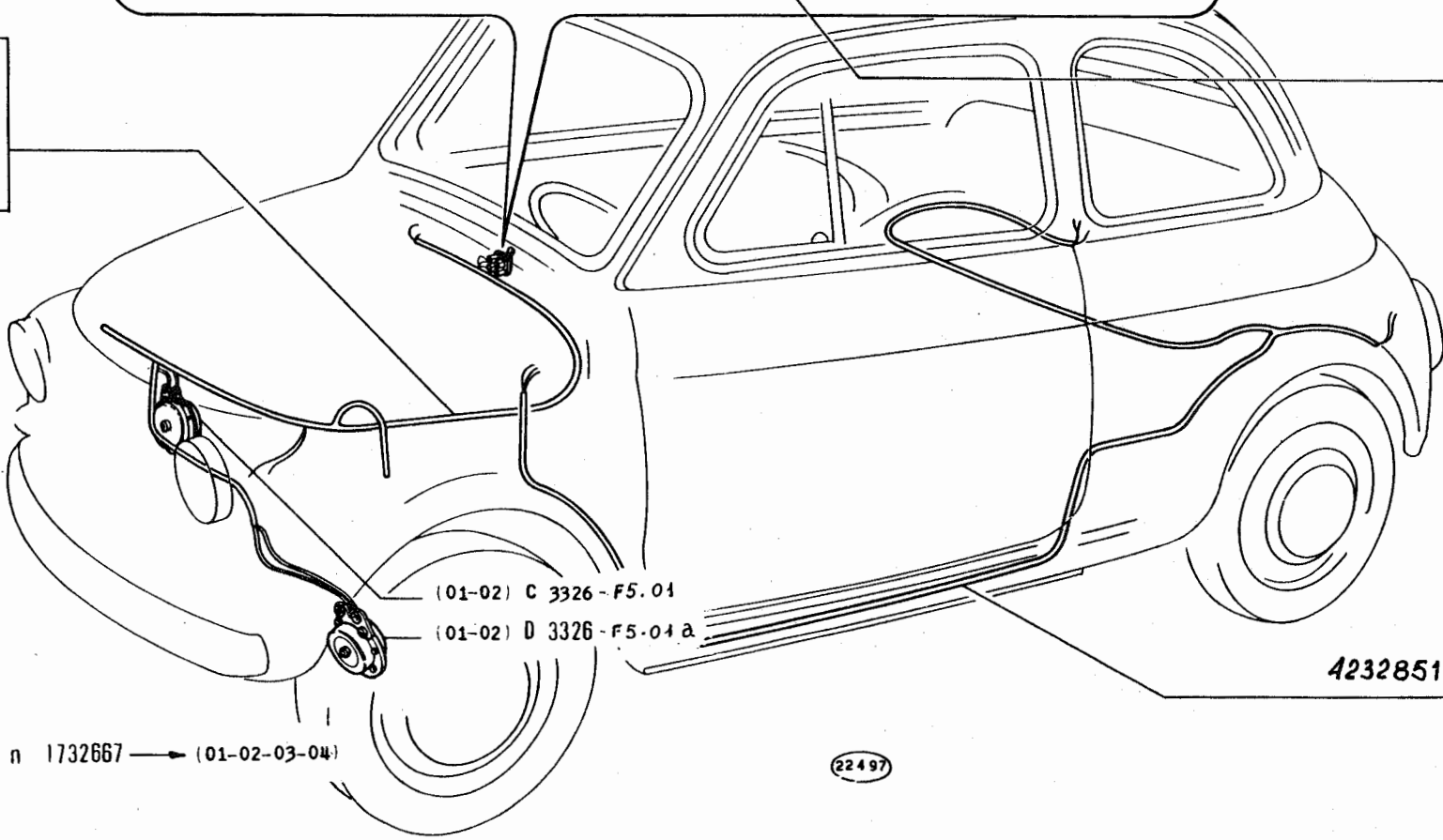
C 3326 4159153 (01-02)



(45) 4198692
 (35) 4198692 D 3828
 (39-42) 4198692 D 3874

(35) 4180721 C 3828
 (39-42) 4180721 C 3874
 (01-02) 4180721 D 3326
 (03-04) 4180721

D 3326 4230662 (01)
 D 3326 4232850 (02)
 4230663 (03)
 4233059 (04)
 D 3828 4232812 (01-35)
 D 3828 4236845 (03-35)



(01-02) C 3326 - F5.01
 (01-02) D 3326 - F5.04 a

4232851

(01) 4230762 D 3326
 (02) 4233051 D 3326
 (03) 4236785 4230663
 (04) 4233061

D 3295 vett n 1732667 → (01-02-03-04)

(22497)

500

ILLUMINAZIONE ESTERNA ED INTERNA

Éclairage extérieur et intérieur
Aussen- und Innenbeleuchtung

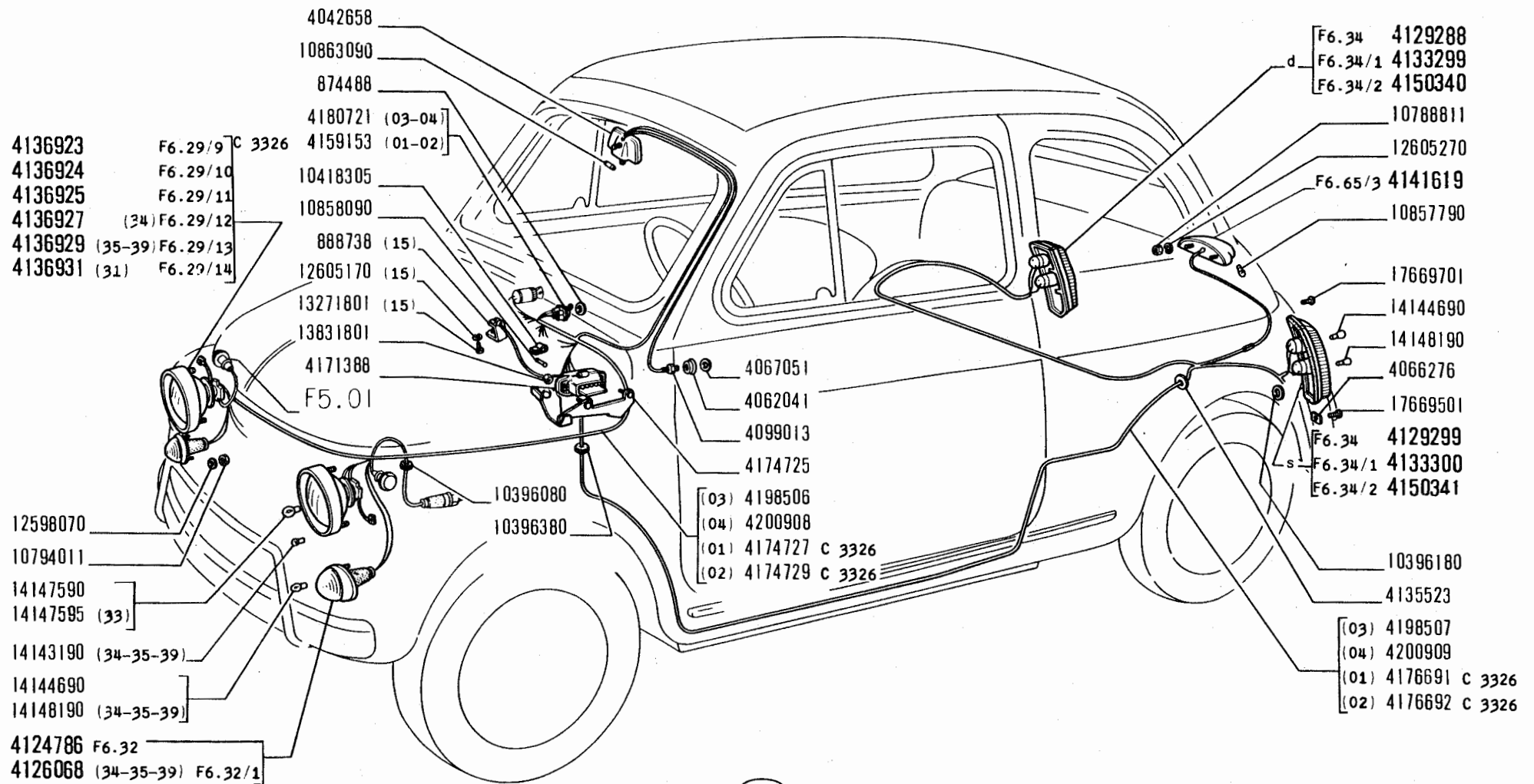
Outer and Inner Lighting
Alumbrado exterior e interior

F4.01 a

2/2

XI-1970
 28-5-81





D 3295 Vett.n. 1732667 → (01-02-03-04)

500

ILLUMINAZIONE ESTERNA ED INTERNA

- Éclairage extérieur et intérieur
- Aussen- und Innenbeleuchtung

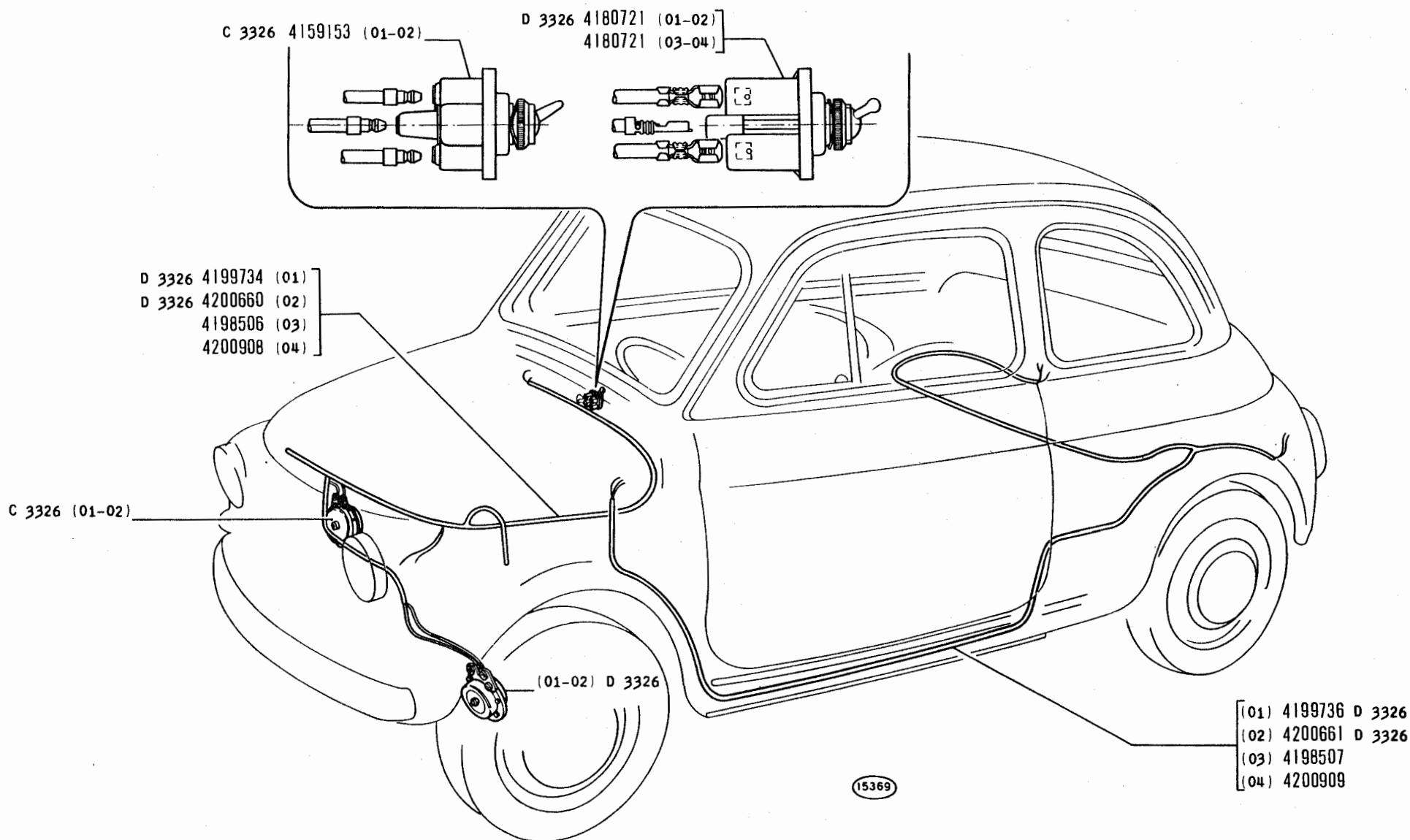
- Outer and Inner Lighting
- Alumbrado exterior e interior

F4.01 a

1/2

X-1968

modif.	n. ordinaz.	quant.	Denominazione	Désignation	Benennung	Description	Denominaciones
	874488	1	Rosetta piana	Rondelle	Scheibe	Washer	Arandela
	888738	1	Presa corrente -15-	Prise	Steckdose	Receptacle	Enchufe
	4042658	1	Specchio retrovisore	Rétroviseur	Rückblickspegel	Mirror	Espejo
	4062041	1	Cappuccio	Capuchon	Schutzkappe	Boot	Capuchón
	4066276	4	Piastrina	Agrafe	Klemmstück	Clip	Sujetador
	4067051	1	Rosetta piana	Rondelle	Scheibe	Washer	Arandela
	4099013	1	Pulsante	Poussoir	Druckschalter	Button switch	Interruptor
	4124786	2	Fanale ant.compl.	Lanterne AV	Vordere Leuchte	Front lamp	Lámpara anterior
	4126068	2	Fanale ant.compl. -34-35-39-	Lanterne AV	Vordere Leuchte	Front lamp	Lámpara anterior
	4129288	1	Fanale post.d compl.	Lanterne AR	Hintere Leuchte	Tail lamp	Lámpara posterior
	4129299	1	Fanale post.s compl.	Lanterne AR	Hintere Leuchte	Tail lamp	Lámpara posterior
	4133299	1	Fanale post.d compl.	Lanterne AR	Hintere Leuchte	Tail lamp	Lámpara posterior
	4133300	1	Fanale post.s compl.	Lanterne AR	Hintere Leuchte	Tail lamp	Lámpara posterior
	4135523	1	Anello isolante	Bague	Ring	Ring	Guarnición
	4136923	2	Proiettore compl.	Projecteur	Scheinwerfer	Headlamp	Projector
	4136924	2	Proiettore compl.	Projecteur	Scheinwerfer	Headlamp	Projector
	4136925	2	Proiettore compl.	Projecteur	Scheinwerfer	Headlamp	Projector
	4136927	2	Proiettore compl.-34-	Projecteur	Scheinwerfer	Headlamp	Projector
	4136929	2	Proiettore compl.-35- -39-	Projecteur	Scheinwerfer	Headlamp	Projector
	4136931	2	Proiettore compl.-31-	Projecteur	Scheinwerfer	Headlamp	Projector
	4141619	1	Fanale targa compl.	Feu de plaque	Nummernschildleuchte	Number plate lamp	Lámpara de matricula
	4150340	1	Fanale post.d compl.	Lanterne AR	Hintere Leuchte	Tail lamp	Lámpara posterior
	4150341	1	Fanale post.s compl.	Lanterne AR	Hintere Leuchte	Tail lamp	Lámpara posterior
C 3326	4159153	1	Interruttore luci est. -01-02-	Interrupteur	Schalter	Switch	Interruptor
	4171388	1	Scatola valvole	Boîte à fusibles	Sicherungsdose	Fuse box	Caja de fusibles
	4174725	1	Staffa	Étrier	Halter	Bracket	Soporte
C 3326	4174727	1	Insieme cavi cruscotto -01-	Câbles assemblés	Leitungssatz	Cable assy.	Haz de cables
C 3326	4174729	1	Insieme cavi cruscotto -02-	Câbles assemblés	Leitungssatz	Cable assy.	Haz de cables
C 3326	4176691	1	Insieme cavi post.-01-	Câbles assemblés	Leitungssatz	Cable assy.	Haz de cables
C 3326	4176692	1	Insieme cavi post.-02-	Câbles assemblés	Leitungssatz	Cable assy.	Haz de cables
	4180721	1	Interruttore luci est. -03-04-	Interrupteur	Schalter	Switch	Interruptor
D 3326	4180721	1	Interruttore luci est. -01-02-	Interrupteur	Schalter	Switch	Interruptor
	4198506	1	Insieme cavi cruscotto -03-	Câbles assemblés	Leitungssatz	Cable assy.	Haz de cables
	4198507	1	Insieme cavi post.-03-	Câbles assemblés	Leitungssatz	Cable assy.	Haz de cables
D 3326	4199734	1	Insieme cavi cruscotto -01-	Câbles assemblés	Leitungssatz	Cable assy.	Haz de cables
D 3326	4199736	1	Insieme cavi post.-01-	Câbles assemblés	Leitungssatz	Cable assy.	Haz de cables
D 3326	4200660	1	Insieme cavi cruscotto -02-	Câbles assemblés	Leitungssatz	Cable assy.	Haz de cables
D 3326	4200661	2	Insieme cavi post.-02-	Câbles assemblés	Leitungssatz	Cable assy.	Haz de cables



D 3295 Vett.n. 1732667 → (01-02-03-04)

500

ILLUMINAZIONE ESTERNA ED INTERNA

- *Éclairage extérieur et intérieur*
- *Aussen- und Innenbeleuchtung*

- *Outer and Inner Lighting*
- *Alumbrado exterior e interior*

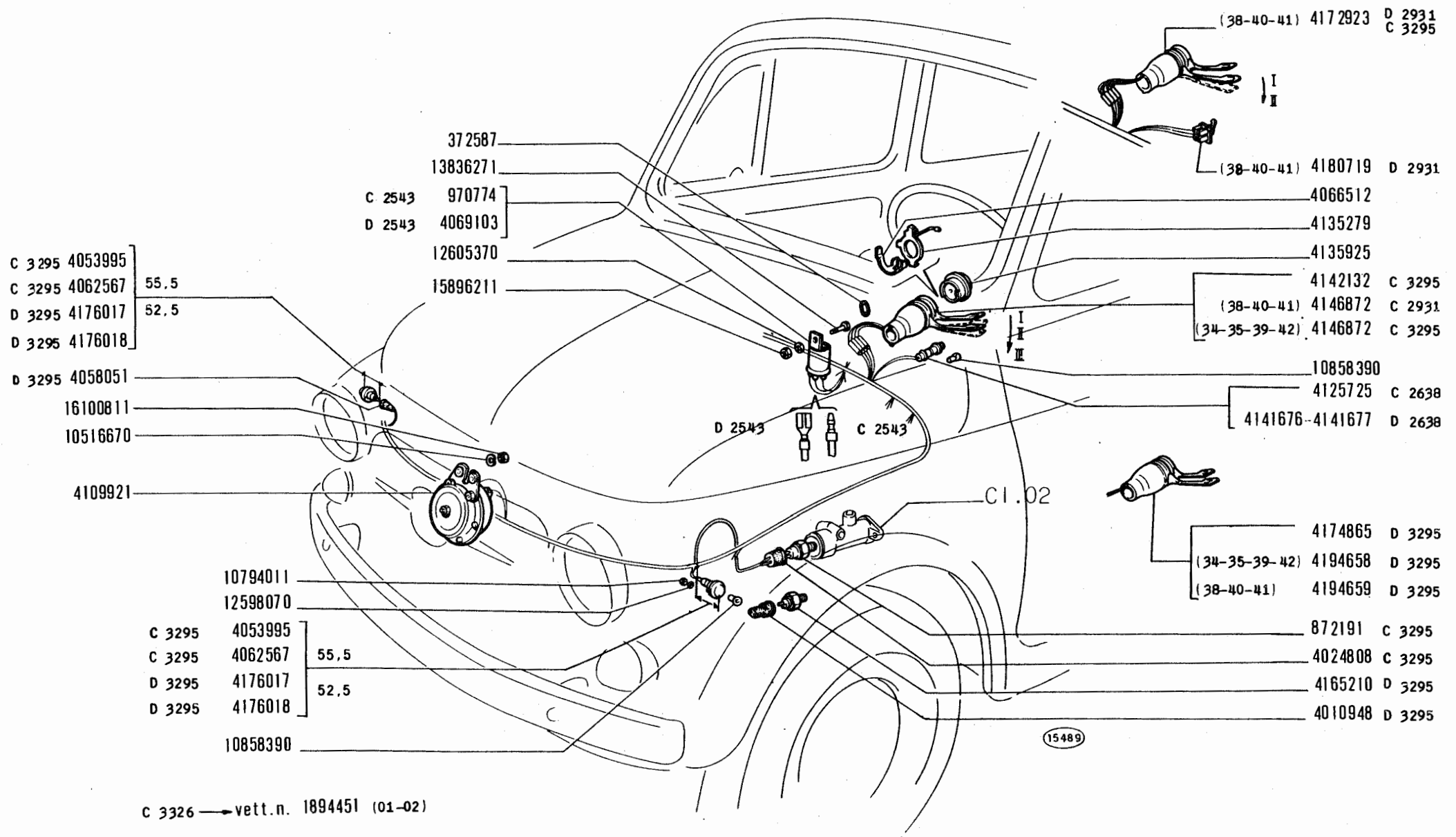
F4.01 a

2/2

X-1968

modif.	n. ordinaz.	quant.	Denominazione	Désignation	Benennung	Description	Denominaciones
	4200908	1	Insieme cavi cruscotto -04-	Câbles assemblés	Leitungssatz	Cable assy.	Haz de cables
	4200909	1	Insieme cavi post.-04-	Câbles assemblés	Leitungssatz	Cable assy.	Haz de cables
	10396080	1	Anello isolante	Bague	Ring	Ring	Guarnición
	10396180	2	Anello isolante	Bague	Ring	Ring	Guarnición
	10396380	1	Anello isolante	Bague	Ring	Ring	Guarnición
	10418305	1	Staffetta	Collier	Halter	Retainer	Abrazadera
	10788811	2	Dado	Écrou	Mutter	Nut	Tuerca
	10794011	4	Dado	Écrou	Mutter	Nut	Tuerca
	10857790	1	Lampada	Lampe	Lampe	Bulb	Bombilla
	10858090	6	Valvola 8A	Fusible	Sicherung	Fuse	Fusible
	10863090	1	Lampada	Lampe	Lampe	Bulb	Bombilla
	12598070	4	Rosetta elastica	Rondelle frein	Sicherungsring	Lockwasher	Arandela de freno
	12605170	2	Rosetta dentata -15-	Rondelle frein	Sicherungsring	Lockwasher	Arandela de freno
	12605270	2	Rosetta dentata	Rondelle frein	Sicherungsring	Lockwasher	Arandela de freno
	13271801	2	Vite -15-	Vis	Schraube	Screw	Tornillo
	13831801	4	Dado	Écrou	Mutter	Nut	Tuerca
	14143190	2	Lampada -34-35-39-	Lampe	Lampe	Bulb	Bombilla
	14144690	4	Lampada	Lampe	Lampe	Bulb	Bombilla
	14147590	2	Lampada	Lampe	Lampe	Bulb	Bombilla
	14147595	2	Lampada -33-	Lampe	Lampe	Bulb	Bombilla
	14148190	2	Lampada	Lampe	Lampe	Bulb	Bombilla
	14148190	2	Lampada -34-35-39-	Lampe	Lampe	Bulb	Bombilla
	17669501	2	Vite inf.	Vis	Schraube	Screw	Tornillo
	17669701	2	Vite sup.	Vis	Schraube	Screw	Tornillo

F4.01 a 2/2



500

SEGNALAZIONI DI AVVISO E DI MANOVRA

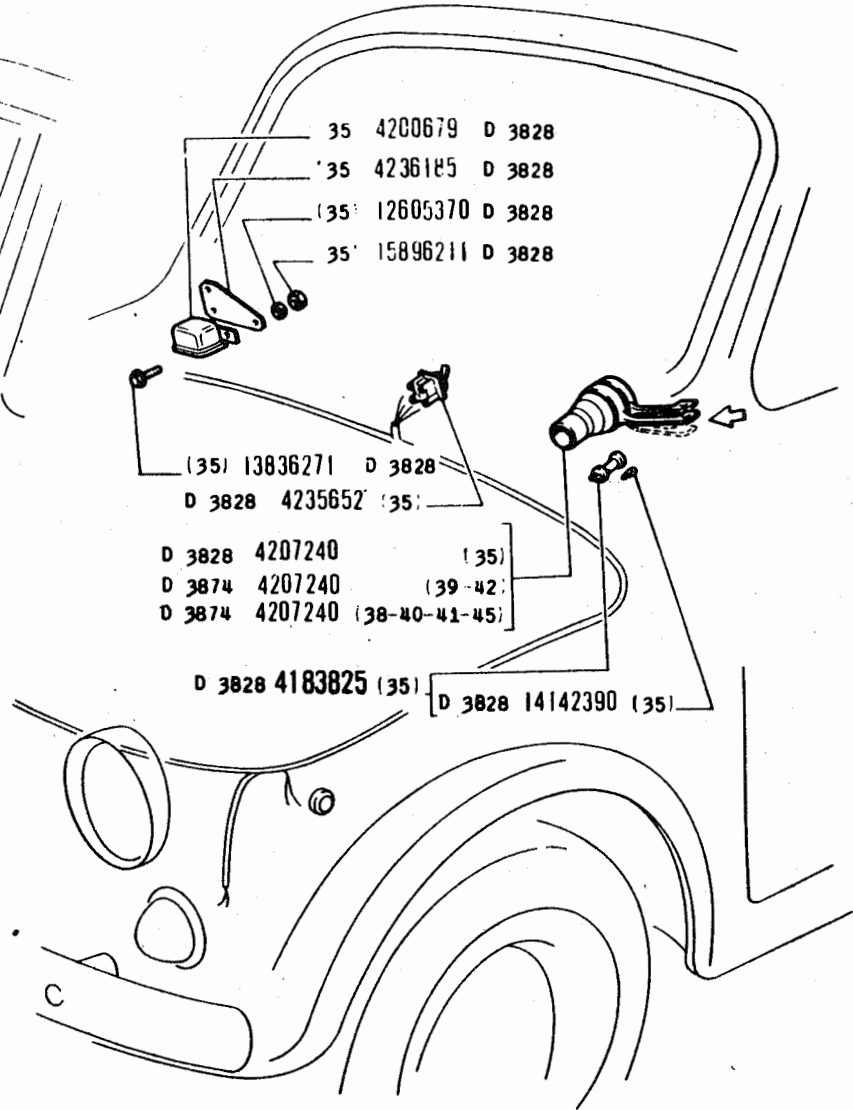
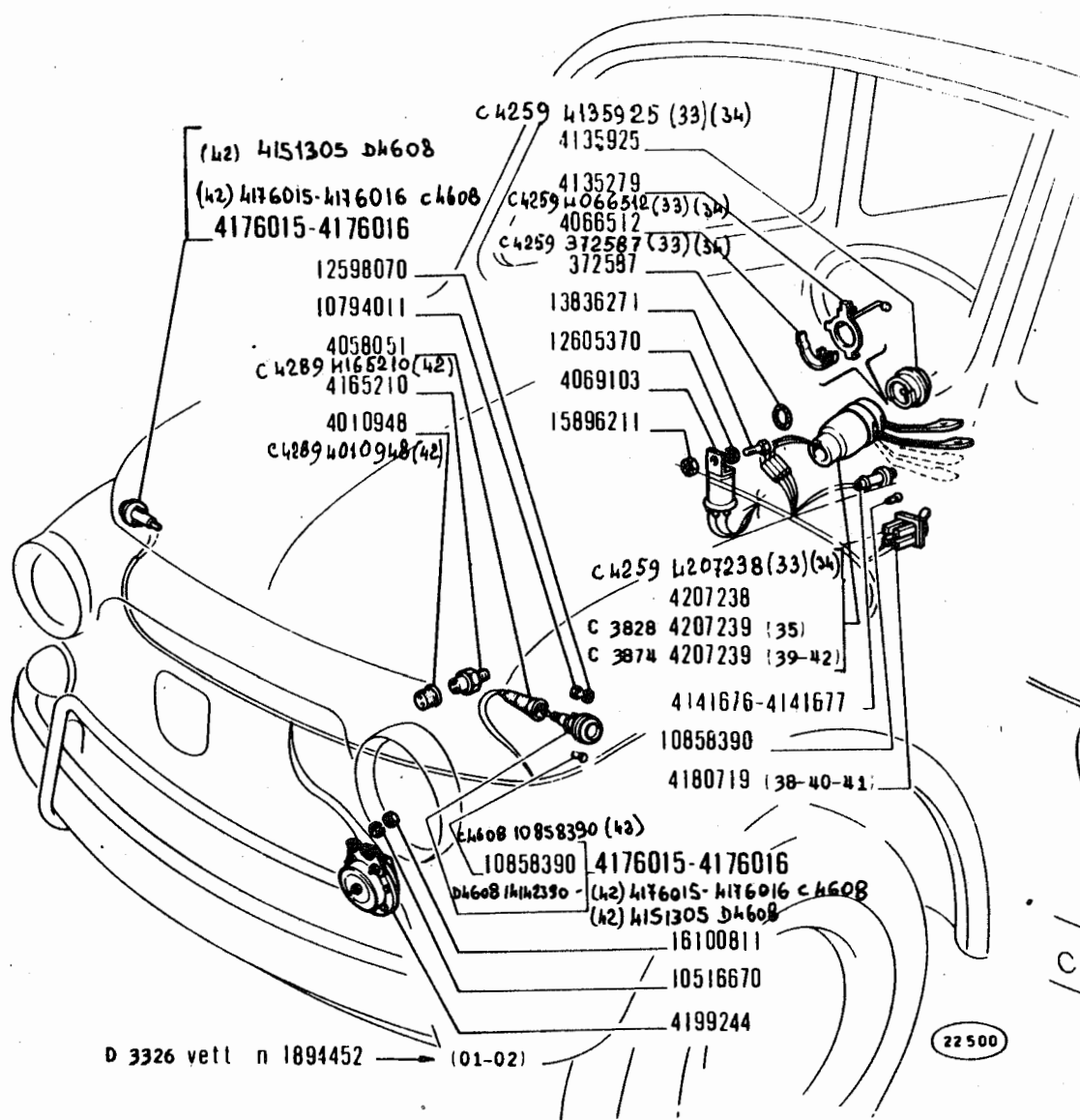
- Signaux d'appel et de manœuvre
- Signalisierovrichtungen

- Outer Signalling Devices
- Aparatos de Señalización

F5.01

X-1968

modif.	ii. ordinaz.	quant.	Denominazione	Désignation	Benennung	Description	Denominaciones
	372587	2	Anello isolante	Bague	Ring	Ring	Guarnición
C 3295	872191	1	Interruttore	Interrupteur	Schalter	Switch	Interruptor
C 2543	970774	1	Lampeggiatore	Clignotant	Blinkgeber	Flasher	Relé de intermiten.
D 3295	4010948	1	Cappuccio	Capuchon	Schutzkappe	Boot	Capuchón
C 3295	4024808	1	Cappuccio	Capuchon	Schutzkappe	Boot	Capuchón
C 3295	4053995	2	Fanale lat.-Siem-	Feu latéral	Seitliche Leuchte	Side lamp	Lámpara lateral
D 3295	4058051	2	Cappuccio	Capuchon	Schutzkappe	Boot	Capuchón
C 3295	4062567	2	Fanale lat.-Altissimo	Feu latéral	Seitliche Leuchte	Side lamp	Lámpara lateral
	4066512	1	Molla comando	Agrafe	Klemmstück	Clip	Sujetador
D 2543	4069103	1	Lampeggiatore	Clignotant	Blinkgeber	Flasher	Relé de intermiten.
	4109921	1	Avvisatore	Avertisseur	Horn	Horn	Bocina
C 2638	4125725	1	Indicatore ottico	Lampe-témoin	Anzeigeleuchte	Indicator	Lámpara testigo
	4135279	1	Anello portacorrente	Bague	Ring	Ring	Anillo
	4135925	1	Comando avvisatore	Commande avertisseur	Hornbetätigung	Horn control	Pulsador de bocina
D 2638	4141676	1	Indicatore ottico	Lampe-témoin	Anzeigeleuchte	Indicator	Lámpara testigo
D 2638	4141677	1	Indicatore ottico	Lampe-témoin	Anzeigeleuchte	Indicator	Lámpara testigo
C 3295	4142132	1	Devioguidasgancio e devioluci	Combinateur	Lenkstock-Umschalter	Switch unit	Interruptor-conmutador
C 2931	4146872	1	Devioguidasgancio e devioluci -38-40-41-	Combinateur	Lenkstock-Umschalter	Switch unit	Interruptor-conmutador
C 3295	4146872	1	Devioguidasgancio e devioluci -34-35-39-42-	Combinateur	Lenkstock-Umschalter	Switch unit	Interruptor-conmutador
D 3295	4165210	1	Interruttore	Interrupteur	Schalter	Switch	Interruptor
D 2931	4172923	1	Devioguidasgancio e devioluci -38-40-41-	Combinateur	Lenkstock-Umschalter	Switch unit	Interruptor-conmutador
C 3295			Devioguidasgancio e devioluci -38-40-41-	Combinateur	Lenkstock-Umschalter	Switch unit	Interruptor-conmutador
D 3295	4174865	1	Devioguidasgancio e devioluci	Combinateur	Lenkstock-Umschalter	Switch unit	Interruptor-conmutador
D 3295	4176017	2	Fanale lat.-Altissimo	Feu latéral	Seitliche Leuchte	Side lamp	Lámpara lateral
D 3295	4176018	2	Fanale lat.-Siem-	Feu latéral	Seitliche Leuchte	Side lamp	Lámpara lateral
D 2931	4180719	1	Interruttore -38-40-41	Interrupteur	Schalter	Switch	Interruptor
D 3295	4194658	1	Devioguidasgancio e devioluci -34-35-39-42-	Combinateur	Lenkstock-Umschalter	Switch unit	Interruptor-conmutador
D 3295	4194659	1	Devioguidasgancio e devioluci -38-40-41-	Combinateur	Lenkstock-Umschalter	Switch unit	Interruptor-conmutador
	10516670	2	Rosetta elastica	Rondelle frein	Sicherungsring	Lockwasher	Arandela de freno
	10794011	4	Dado	Écrou	Mutter	Nut	Tuerca
	10858390	1	Lampada	Lampe	Lampe	Bulb	Bombilla
	10858390	2	Lampada	Lampe	Lampe	Bulb	Bombilla
	12598070	4	Rosetta elastica	Rondelle frein	Sicherungsring	Lockwasher	Arandela de freno
	12605370	1	Rosetta dentata	Rondelle frein	Sicherungsring	Lockwasher	Arandela de freno
	13836271	1	Vite	Vis	Schraube	Screw	Tornillo
	15896211	1	Dado	Écrou	Mutter	Nut	Tuerca
	16100811	2	Dado	Écrou	Mutter	Nut	Tuerca



SEGNALAZIONE DI AVVISO E DI MANOVRA

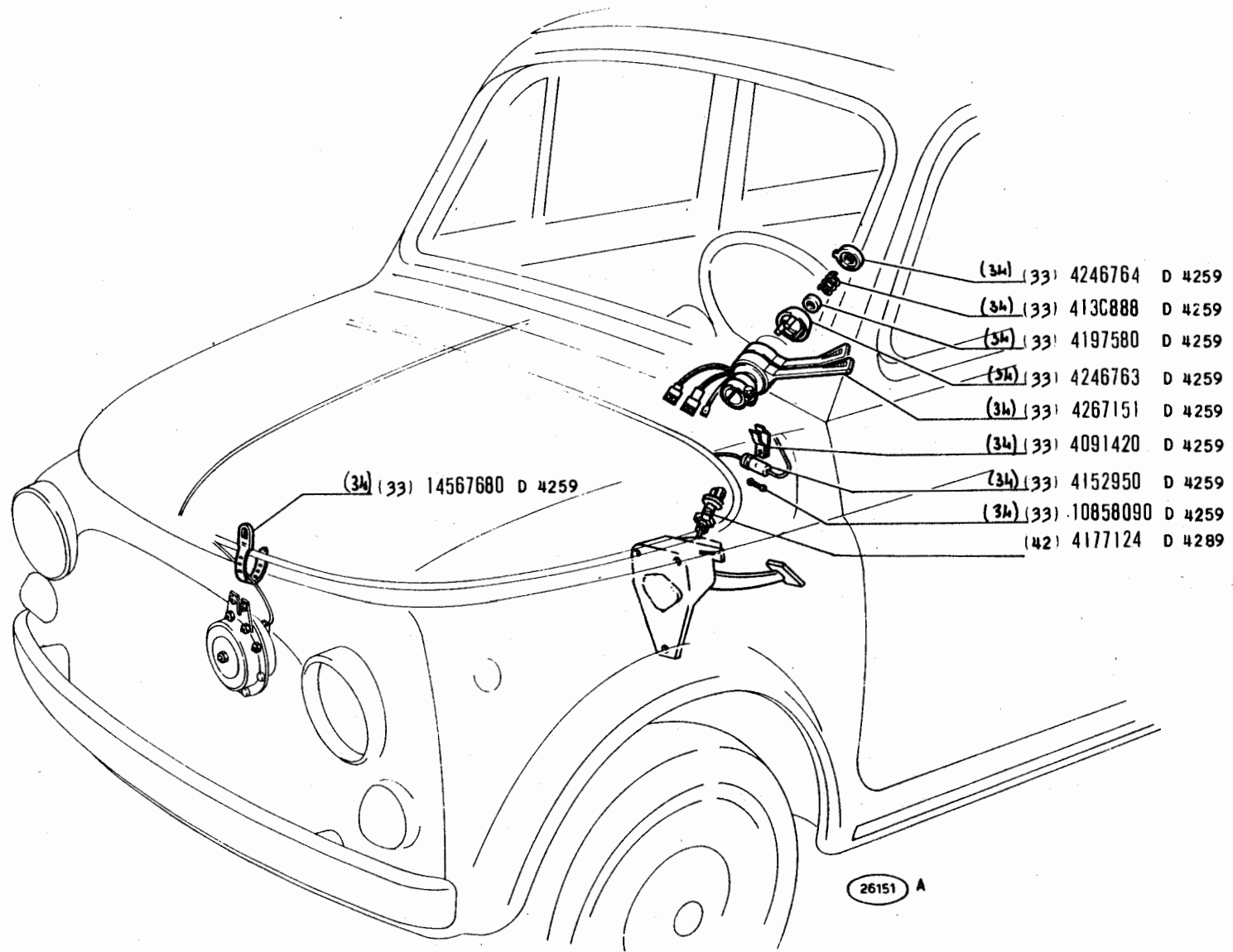
Dispositifs de signalisation
Signalisierovruchtung

Signalling Devices
Aparatos de señalización

The first part of the report deals with the general situation of the country and the progress of the work during the year. It is followed by a detailed account of the various projects and the results achieved. The report concludes with a summary of the work done and the plans for the future.

The work during the year has been very busy and has resulted in many important discoveries. The most important of these are the discovery of the new element, the discovery of the structure of the atom, and the discovery of the laws of physics.

The work has been carried out in a very systematic and thorough manner, and the results are of the highest quality. It is a pleasure to report on the progress of the work and to share the results with you.



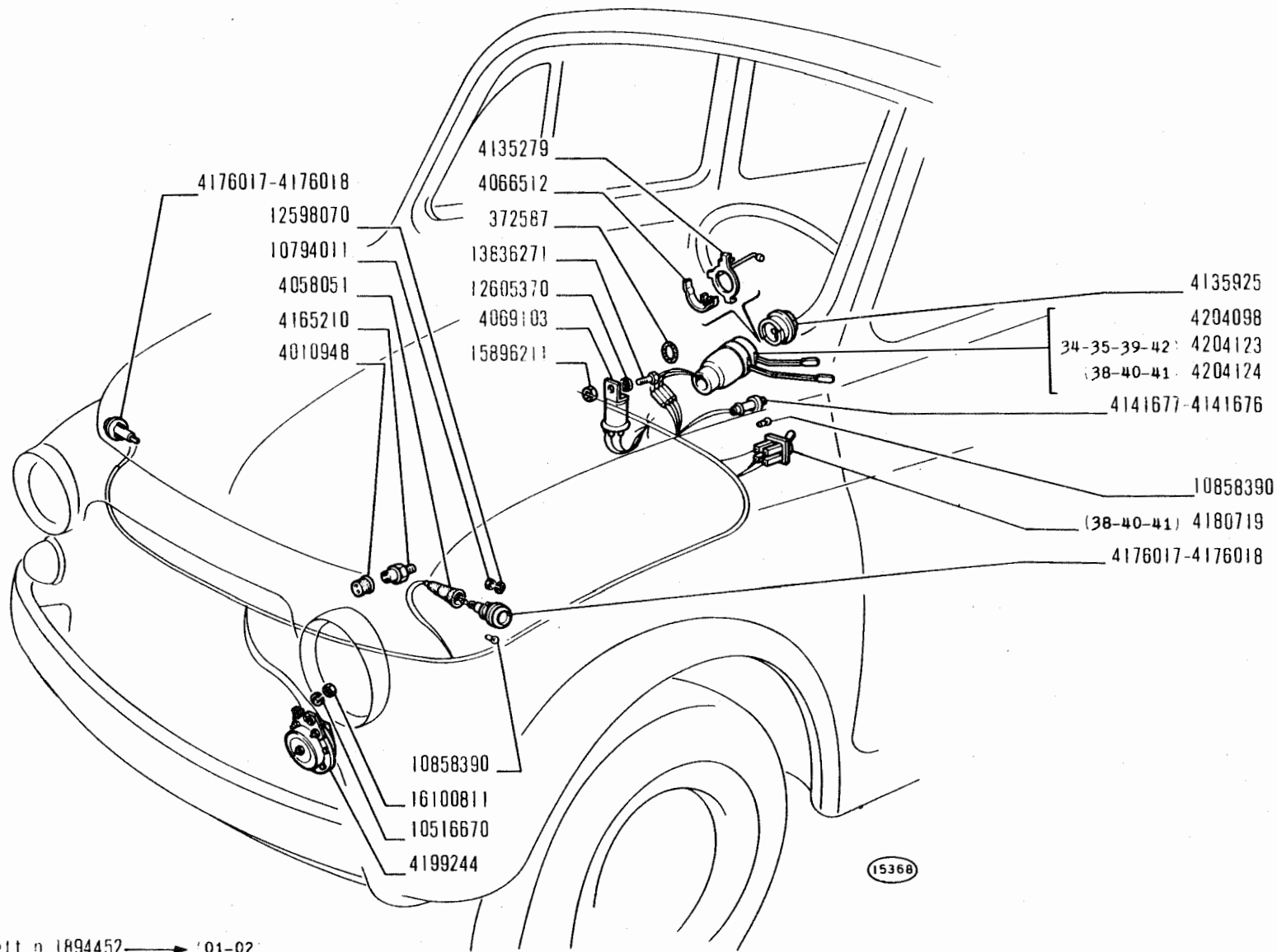
500 (110F)

SEGNALAZIONE DI AVVISO E DI MANOVRA

Dispositifs de signalisation
Signalisiervorrichtung

Signalling devices
Aparatos de señalización

F5.01 a



D 3326 Vett. n. 1894452 → '01-02'

500

SEGNALAZIONE DI AVVISO E DI MANOVRA

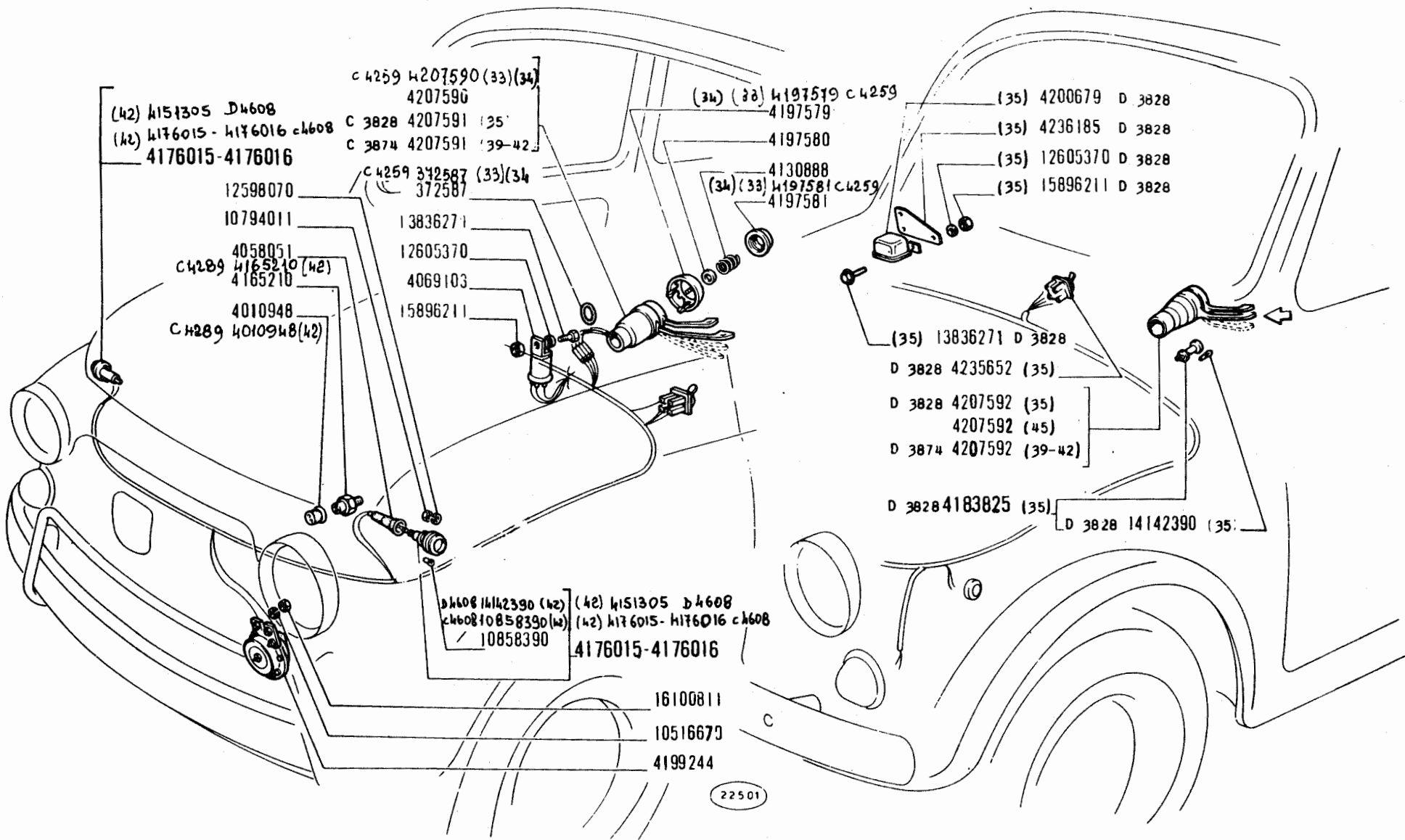
- Dispositifs de signalisation
- Signalisierovruchtung

- Signalling Devices
- Aparatos de señalización

F5.01 a

X-1968

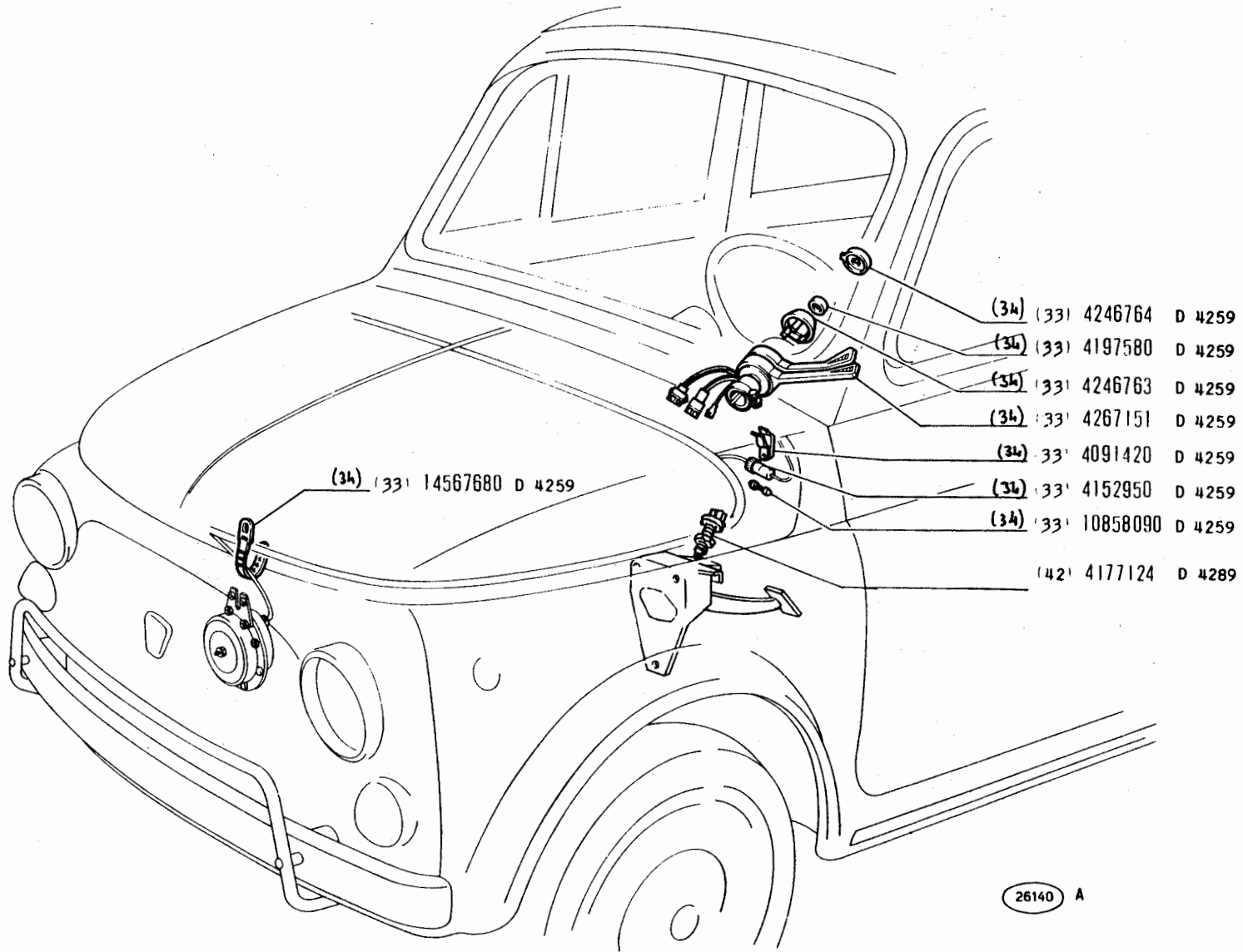
modif.	n. ordinaz.	quant.	Denominazione	Désignation	Benennung	Description	Denominaciones
	372587	2	Anello isolante	Bague	Ring	Ring	Guarnición
	4010948	1	Cappuccio	Capuchon	Schutzkappe	Boot	Capuchón
	4058051	2	Cappuccio	Capuchon	Schutzkappe	Boot	Capuchón
	4066512	1	Molla comando	Agrafe	Klemmstück	Clip	Sujetador
	4069103	1	Lampeggiatore	Clignotant	Blinkgeber	Flasher	Relé de intermiten.
	4135279	1	Anello portacorrente	Bague	Ring	Ring	Anillo
	4135925	1	Comando avvisatore	Commande avertisseur	Hornbetätigung	Horn control	Pulsador de bocina
	4141676	1	Indicatore ottico	Lampe-témoin	Anzeigeleuchte	Indicator	Lámpara testigo
	4141677	1	Indicatore ottico	Lampe-témoin	Anzeigeleuchte	Indicator	Lámpara testigo
	4165210	1	Interruttore	Interrupteur	Schalter	Switch	Interruptor
	4176017	2	Fanale lat.-Altissimo	Feu latéral	Seitliche Leuchte	Side lamp	Lámpara lateral
	4176018	2	Fanale lat.-Siem-	Feu latéral	Seitliche Leuchte	Side lamp	Lámpara lateral
	4180719	1	Interruttore -38-40-41	Interrupteur	Schalter	Switch	Interruptor
	4199244	1	Avvisatore	Avertisseur	Horn	Horn	Bocina
	4204098	1	Devioguidasgancio e devioluci	Combinateur	Lenkstock-Umschalter	Switch unit	Interruptor-conmutador
	4204123	1	Devioguidasgancio e devioluci -34-35-39-42-	Combinateur	Lenkstock-Umschalter	Switch unit	Interruptor-conmutador
	4204124	1	Devioguidasgancio e devioluci -38-40-41-	Combinateur	Lenkstock-Umschalter	Switch unit	Interruptor-conmutador
	10516670	2	Rosetta elastica	Rondelle frein	Sicherungsring	Lockwasher	Arandela de freno
	10794011	4	Dado	Écrou	Mutter	Nut	Tuerca
	10858390	3	Lampada	Lampe	Lampe	Bulb	Bombilla
	12599070	4	Rosetta elastica	Rondelle frein	Sicherungsring	Lockwasher	Arandela de freno
	12605370	1	Rosetta dentata	Rondelle frein	Sicherungsring	Lockwasher	Arandela de freno
	13836271	1	Vite	Vis	Schraube	Screw	Tornillo
	15896211	1	Dado	Écrou	Mutter	Nut	Tuerca
	16100811	2	Dado	Écrou	Mutter	Nut	Tuerca



SEGNALAZIONE DI AVVISO E DI MANOVRA

Dispositifs de signalisation
Signalisierovrichtung

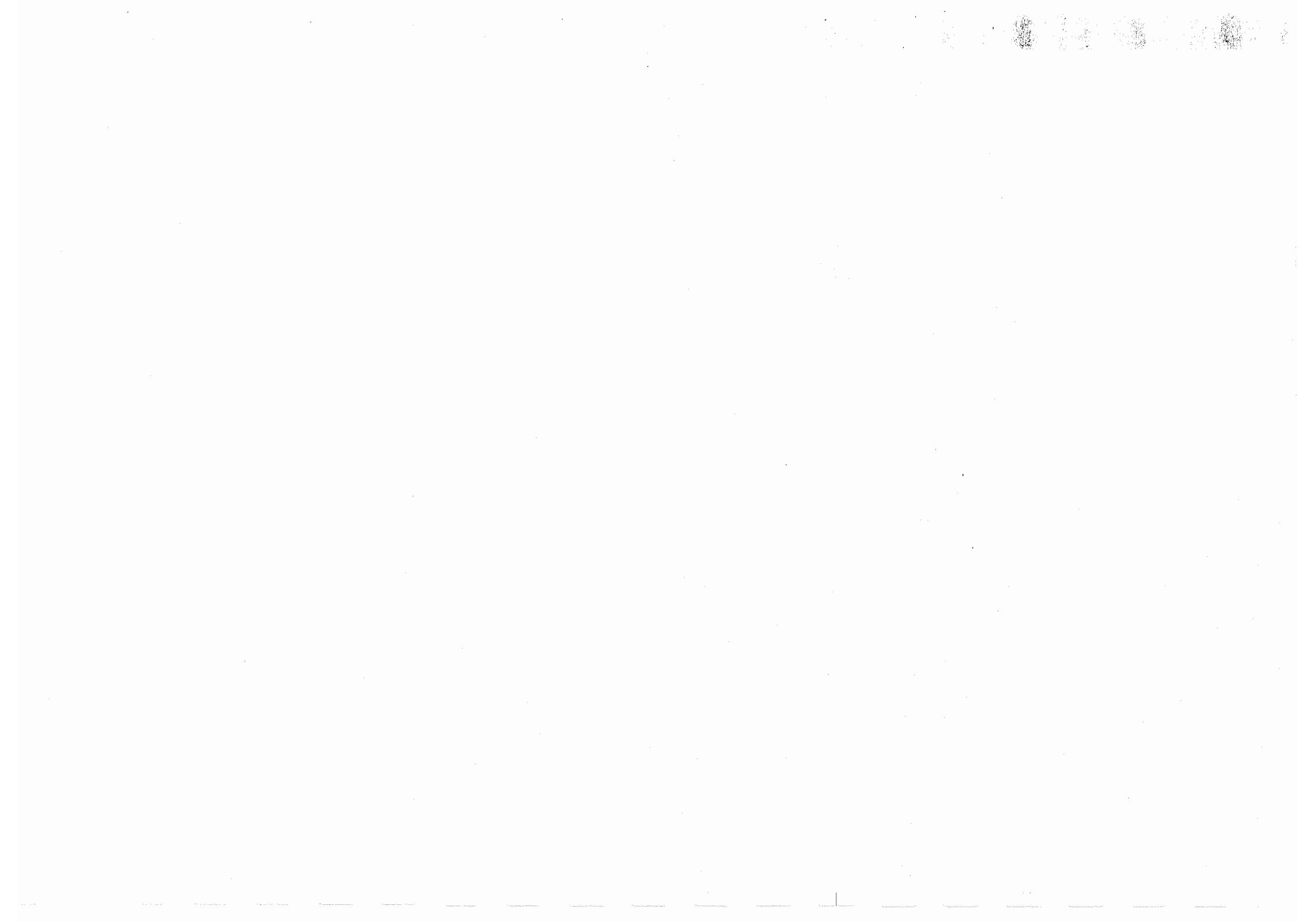
Signalling Devices
Aparatos de señalización

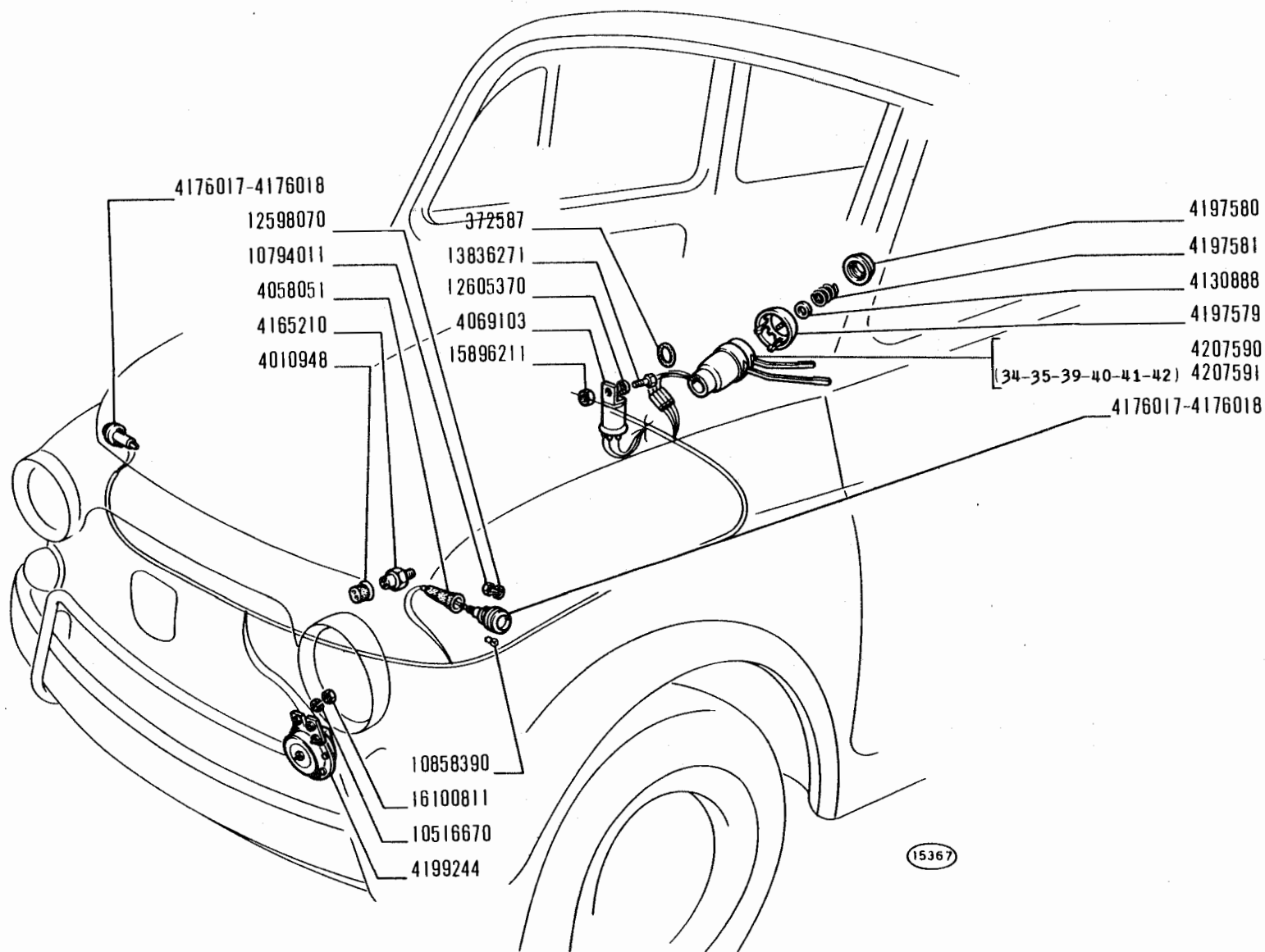


SEGNALAZIONE DI AVVISO E DI MANOVRA

*Dispositifs de signalisation
Signalisierovrichtung*

*Signalling devices
Aparatos de señalización*





500

SEGNALAZIONE DI AVVISO E DI MANOVRA

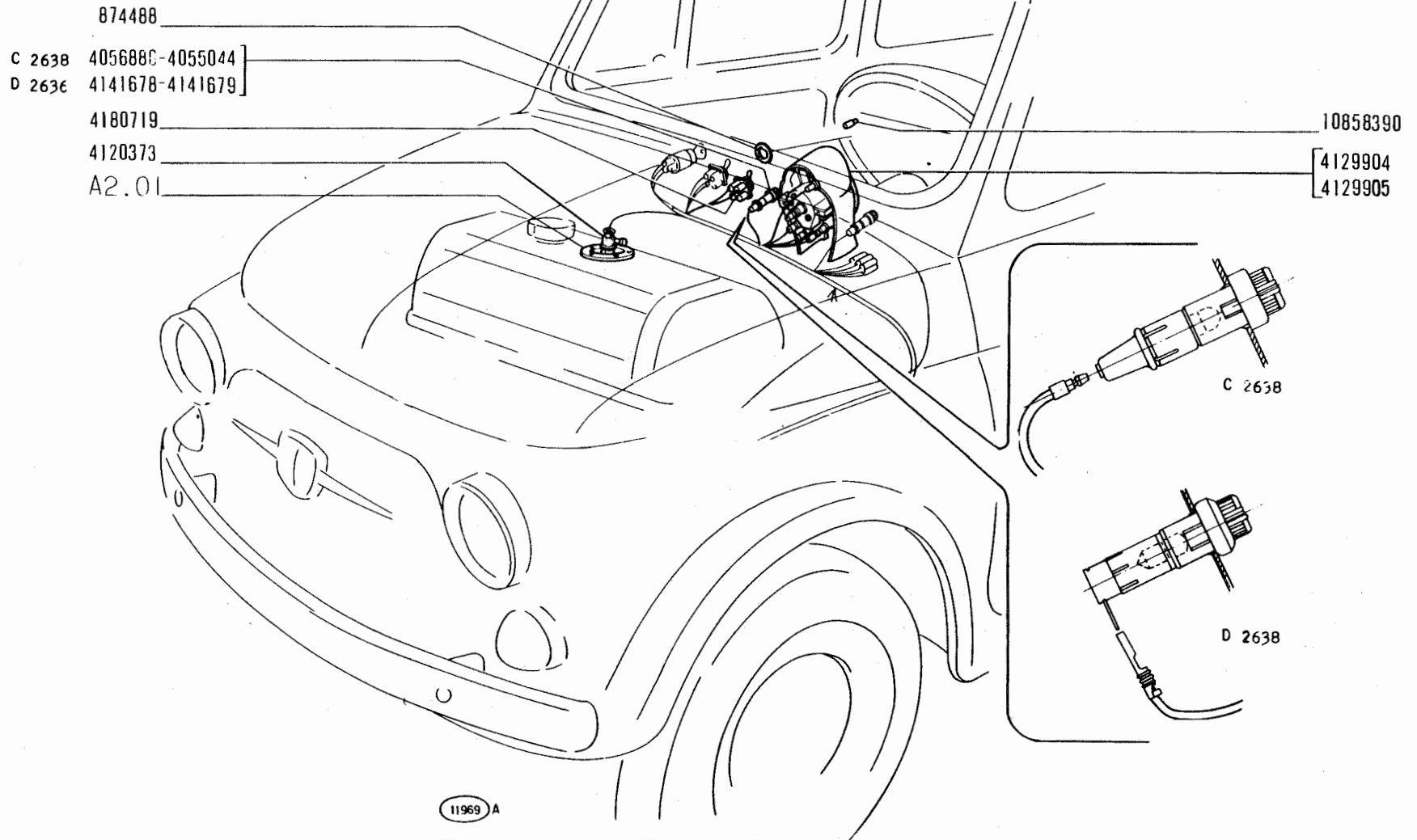
- Dispositifs de signalisation
- Signalisierovrichtung

- Signalling Devices
- Aparatos de señalización

F5.01 / 1

X-1968

modif.	n. ordinaz.	quant.	Denominazione	Désignation	Benennung	Description	Denominaciones
	372587	2	Anello isolante	Bague	Ring	Ring	Guarnición
	4010948	1	Cappuccio	Capuchon	Schutzkappe	Boot	Capuchón
	4058051	2	Cappuccio	Capuchon	Schutzkappe	Boot	Capuchón
	4069103	1	Lampeggiatore	Clignotant	Blinkgeber	Flasher	Relé de intermiten.
	4130888	1	Molla comando	Ressort	Feder	Spring	Resorte
	4165210	1	Interruttore	Interrupteur	Schalter	Switch	Interruptor
	4176017	2	Fanale lat.-Altissimo	Feu latéral	Seitliche Leuchte	Side lamp	Lámpara lateral
	4176018	2	Fanale lat.-Lema-	Feu latéral	Seitliche Leuchte	Side lamp	Lámpara lateral
	4197579	1	Ghiera	Écrou	Gewinding	Ring	Tuerca
	4197580	1	Rosetta di massa	Rondelle	Scheibe	Washer	Arandela
	4197581	1	Pulsante avvisatore	Poussoir	Druckschalter	Button switch	Interruptor
	4199244	1	Avvisatore	Avertisseur	Horn	Horn	Bocina
	4207590	1	Devioguidasgancio e devioluci	Combinateur	Lenkstock-Umschalter	Switch unit	Interruptor-conmutador
	4207591	1	Devioguidasgancio e devioluci -34-35-39-40- 41-42-	Combinateur	Lenkstock-Umschalter	Switch unit	Interruptor-conmutador
	10516670	2	Rosetta elastica	Rondelle frein	Sicherungsring	Lockwasher	Arandela de freno
	10794011	4	Dado	Écrou	Mutter	Nut	Tuerca
	10858390	2	Lampada	Lampe	Lampe	Bulb	Bombilla
	12598070	4	Rosetta elastica	Rondelle frein	Sicherungsring	Lockwasher	Arandela de freno
	12605370	1	Rosetta dentata	Rondelle frein	Sicherungsring	Lockwasher	Arandela de freno
	13836271	1	Vite	Vis	Schraube	Screw	Tornillo
	15896211	1	Dado	Écrou	Mutter	Nut	Tuerca
	16100811	2	Dado	Écrou	Mutter	Nut	Tuerca



500

SEGNALAZIONI DI FUNZIONAMENTO

- *Témoins de fonctionnement*
- *Anzeigevorrichtungen*

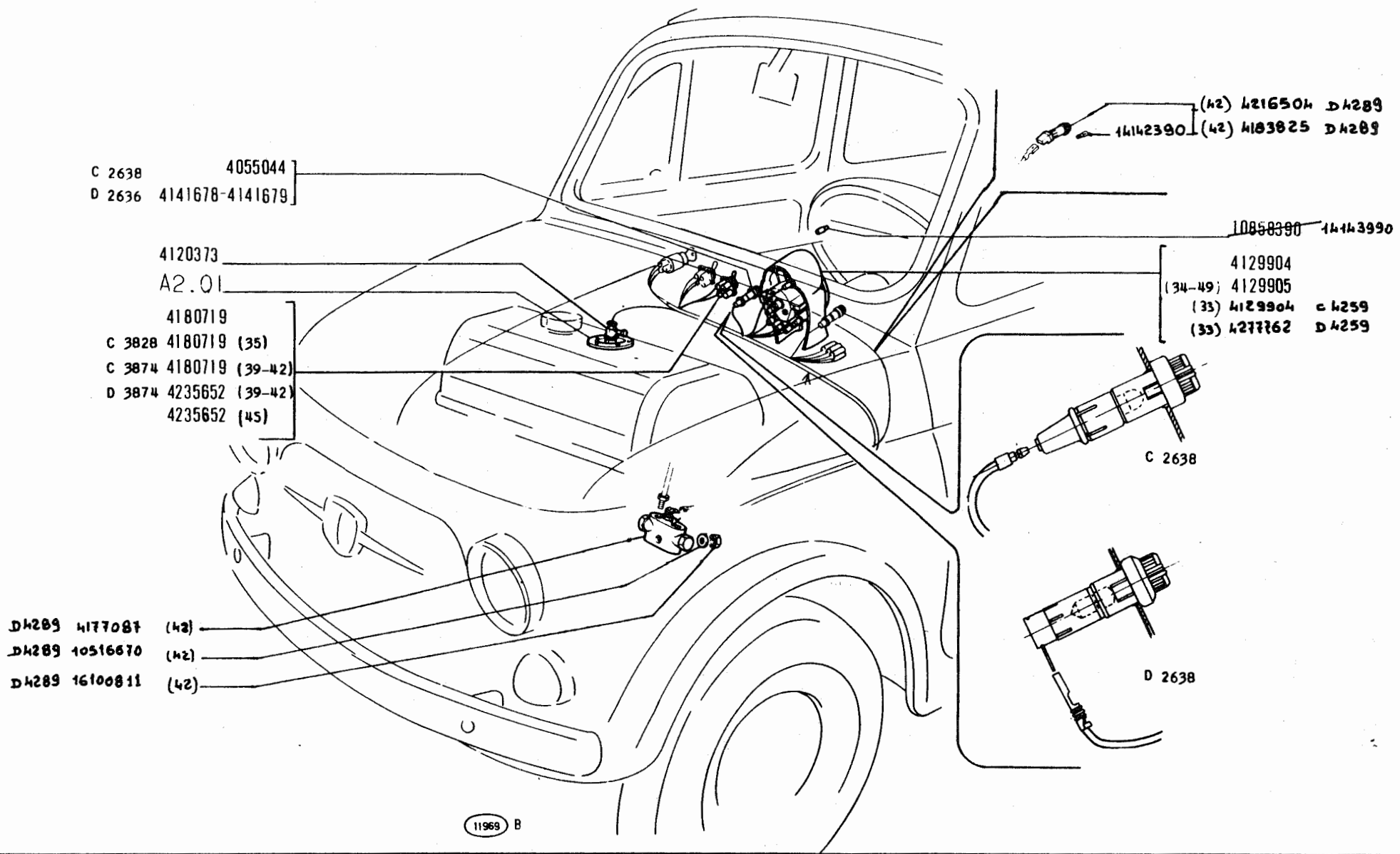
- *Operation Indicators*
- *Testigos de funcionamiento*

F5.03

X-1968

modif.	n. ordinaz.	quant.	Denominazione	Désignation	Benennung	Description	Denominaciones
	874488	1	Rosetta piana	Rondelle	Scheibe	Washer	Arandela
C 2638	4055044	1	Indicatore ottico	Lampe-témoin	Anzeigeleuchte	Indicator	Lámpara testigo
C 2638	4056886	1	Indicatore ottico	Lampe-témoin	Anzeigeleuchte	Indicator	Lámpara testigo
	4120373	1	Cappuccio isolante	Capuchon	Schutzkappe	Boot	Capuchón
	4129904	1	Strumento con conta- chilometri	Combiné -km-	Kombiinstrument -Kilometer-	Inst/cluster -km-	Cuadro de señali- zaciones -km-
	4129905	1	Strumento con conta- miglia	Combiné -milles-	Kombiinstrument -Meilen-	Inst/cluster -miles-	Cuadro de señali- zaciones -millas-
D 2638	4141678	1	Indicatore ottico	Lampe-témoin	Anzeigeleuchte	Indicator	Lámpara testigo
D 2638	4141679	1	Indicatore ottico	Lampe-témoin	Anzeigeleuchte	Indicator	Lámpara testigo
	4180719	1	Interruttore	Interrupteur	Schalter	Switch	Interruptor
	10858390	6	Lampada	Lampe	Lampe	Bulb	Bombilla

F5.03



500

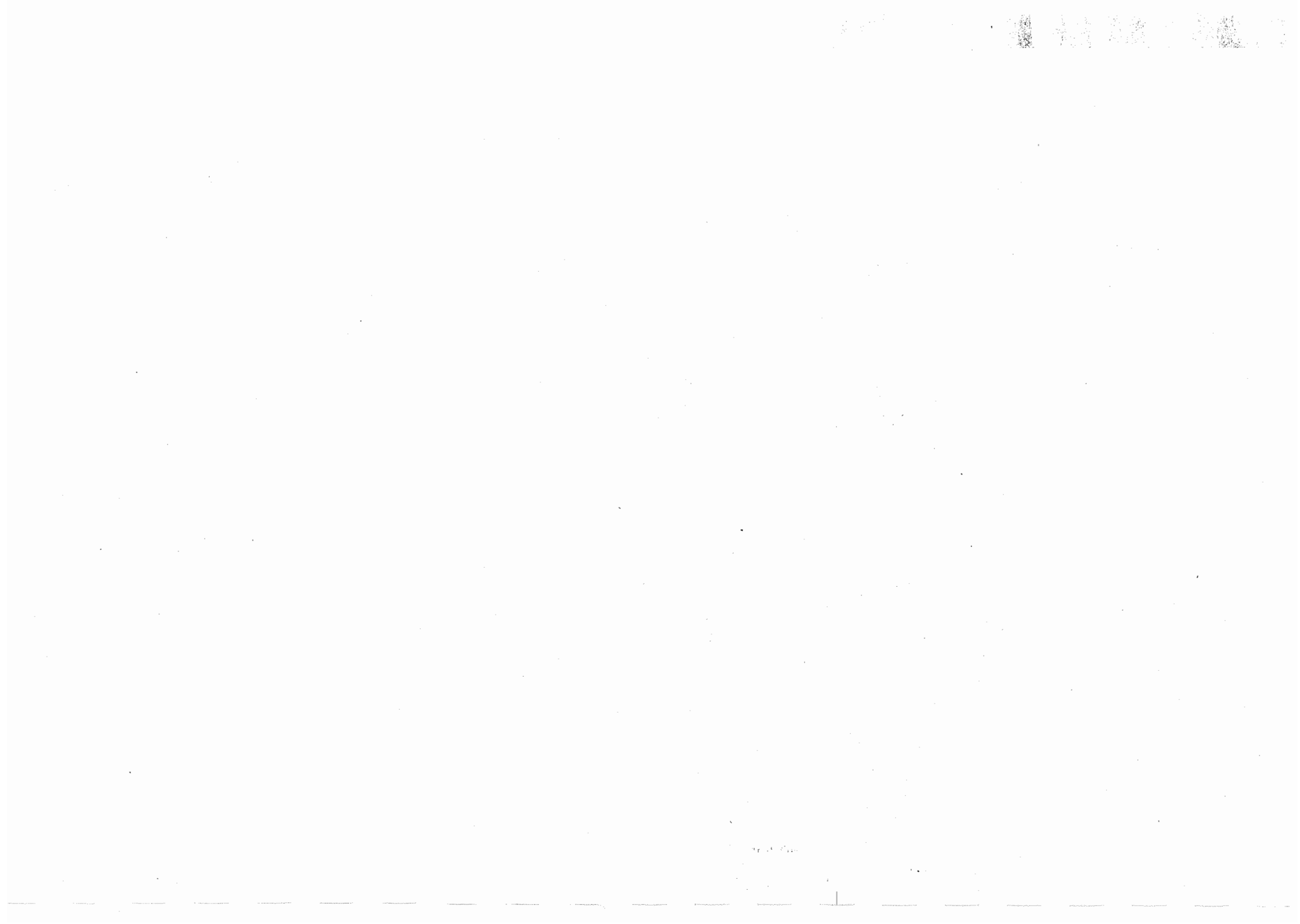
SEGNALAZIONI DI FUNZIONAMENTO

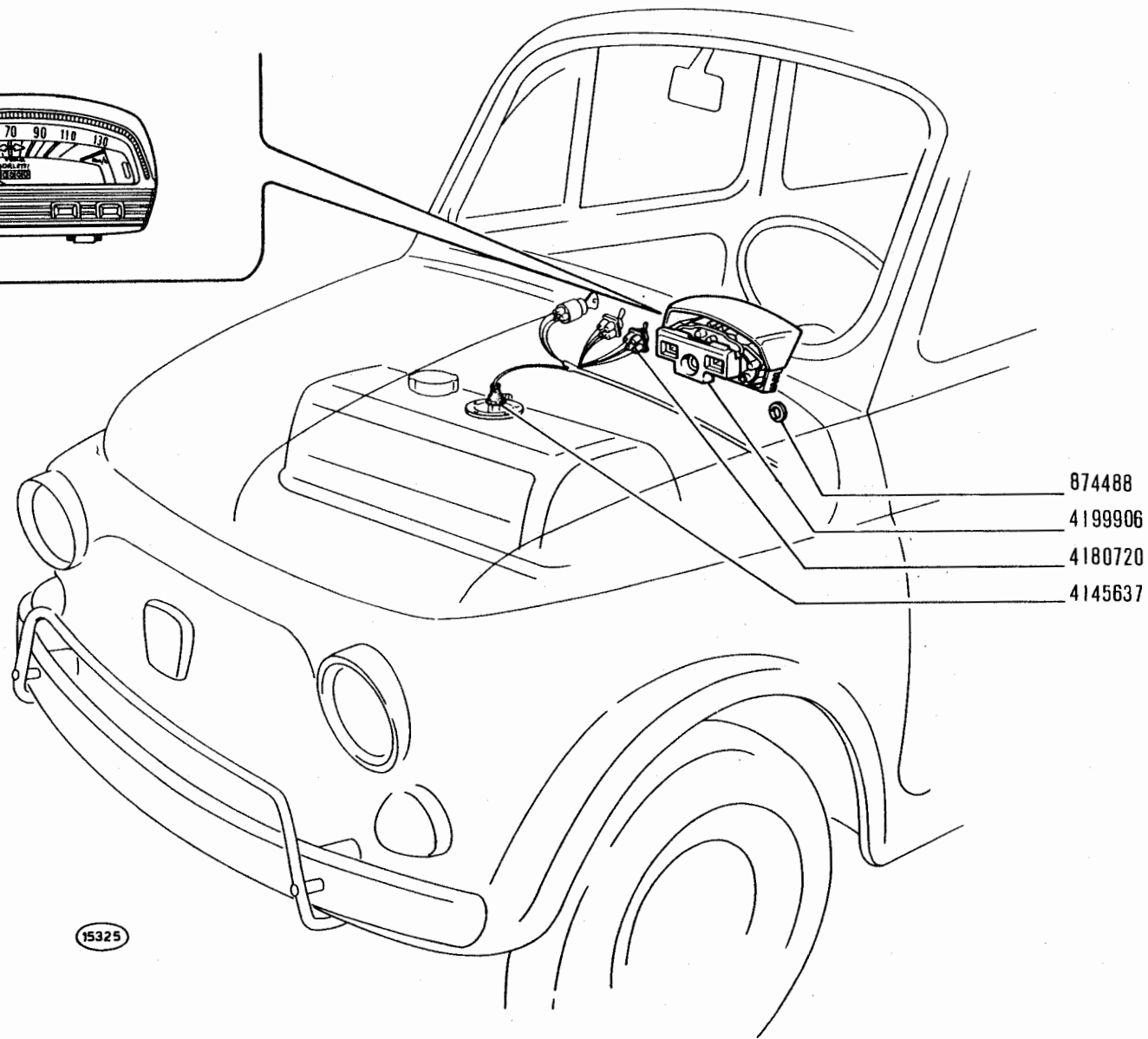
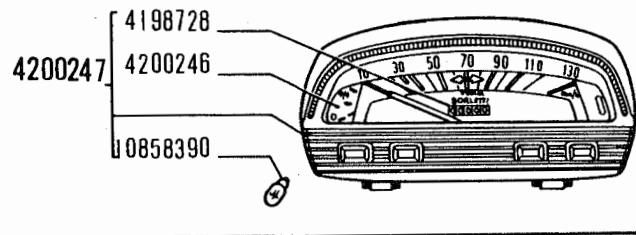
*Témoins de fonctionnement
Anzeigevorrichtungen*

*Operation Indicators
Testigos de funcionamiento*

F5.03

XI-1970
21-01-72





15325

500

SEGNALAZIONI DI FUNZIONAMENTO

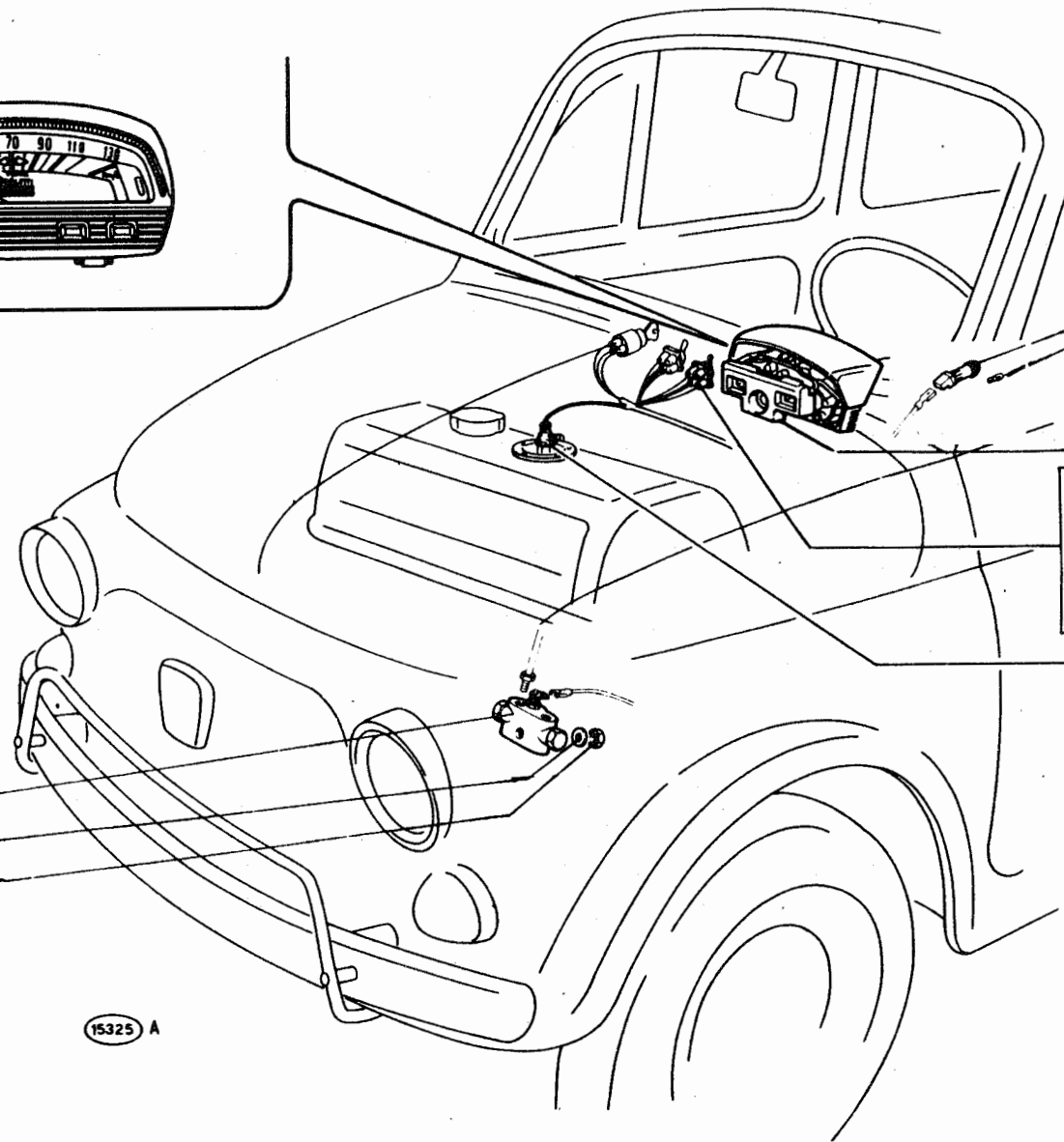
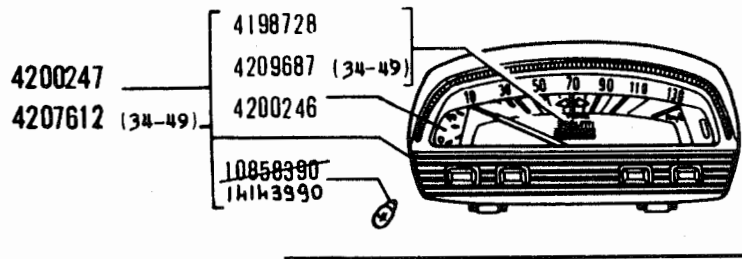
- *Témoins de fonctionnement*
- *Anzeigevorrichtungen*

- *Operation Indicators*
- *Testigos de funcionamiento*

F5.03/1

X-1968

modif.	n. ordinaz.	quant.	Denominazione	Désignation	Benennung	Description	Denominaciones
	874488	1	Rosetta piana	Rondelle	Scheibe	Washer	Arandela
	4145637	1	Cappuccio isolante	Capuchon	Schutzkappe	Boot	Capuchón
	4180720	1	Interruttore luce strumento	Interrupteur	Schalter	Switch	Interruptor
	4198728	1	Contachilometri	Compteur	Kilometerzähler	Speedometer	Velocímetro
	4199906	1	Guarnizione	Joint	Dichtung	Gasket	Junta
	4200246	1	Indicatore livello	Indicateur de niveau	Standanzeiger	Level gauge	Indicador de nivel
	4200247	1	Strumento con conta- chilometri compl.	Combiné -km-	Kombiinstrument -Kilometer-	Inst/cluster -km-	Cuadro de señali- zaciones -km-
	10858390	7	Lampada	Lampe	Lampe	Bulb	Bombilla



- (42) 4216504 D 4289
- (42) 4183825 D 4289
- 44143990 (42)
- 4235685
- 4180720
- (35) 4180720 C 3828
- (39-42) 4180720 C 3874
- (39-42) 4198696 D 3874
- (45) 4198696
- 4145637

- D 4289 4177087 (42)
- D 4289 10516670 (42)
- D 4289 16100811 (42)

15325 A

500

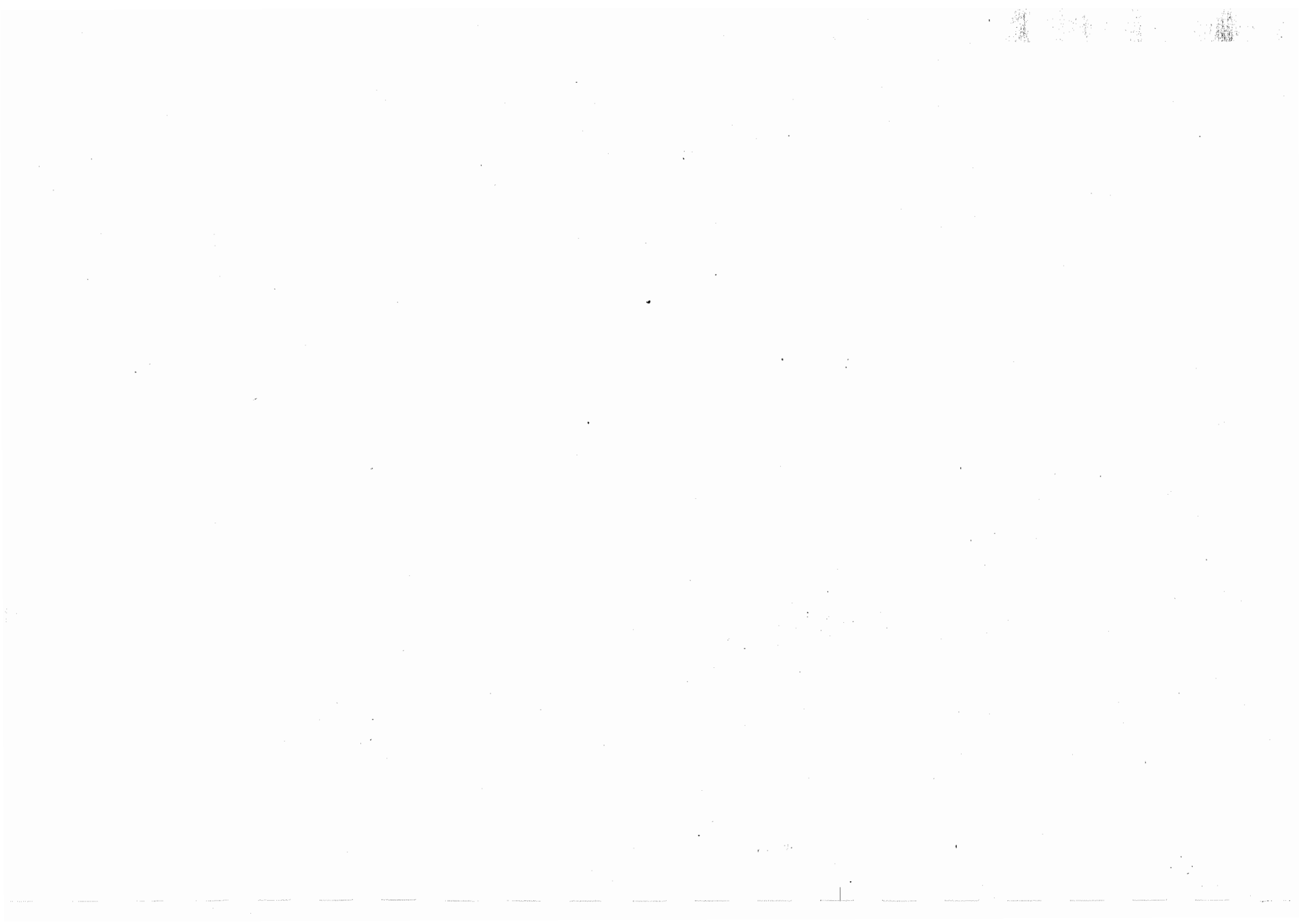
SEGNALAZIONI DI FUNZIONAMENTO

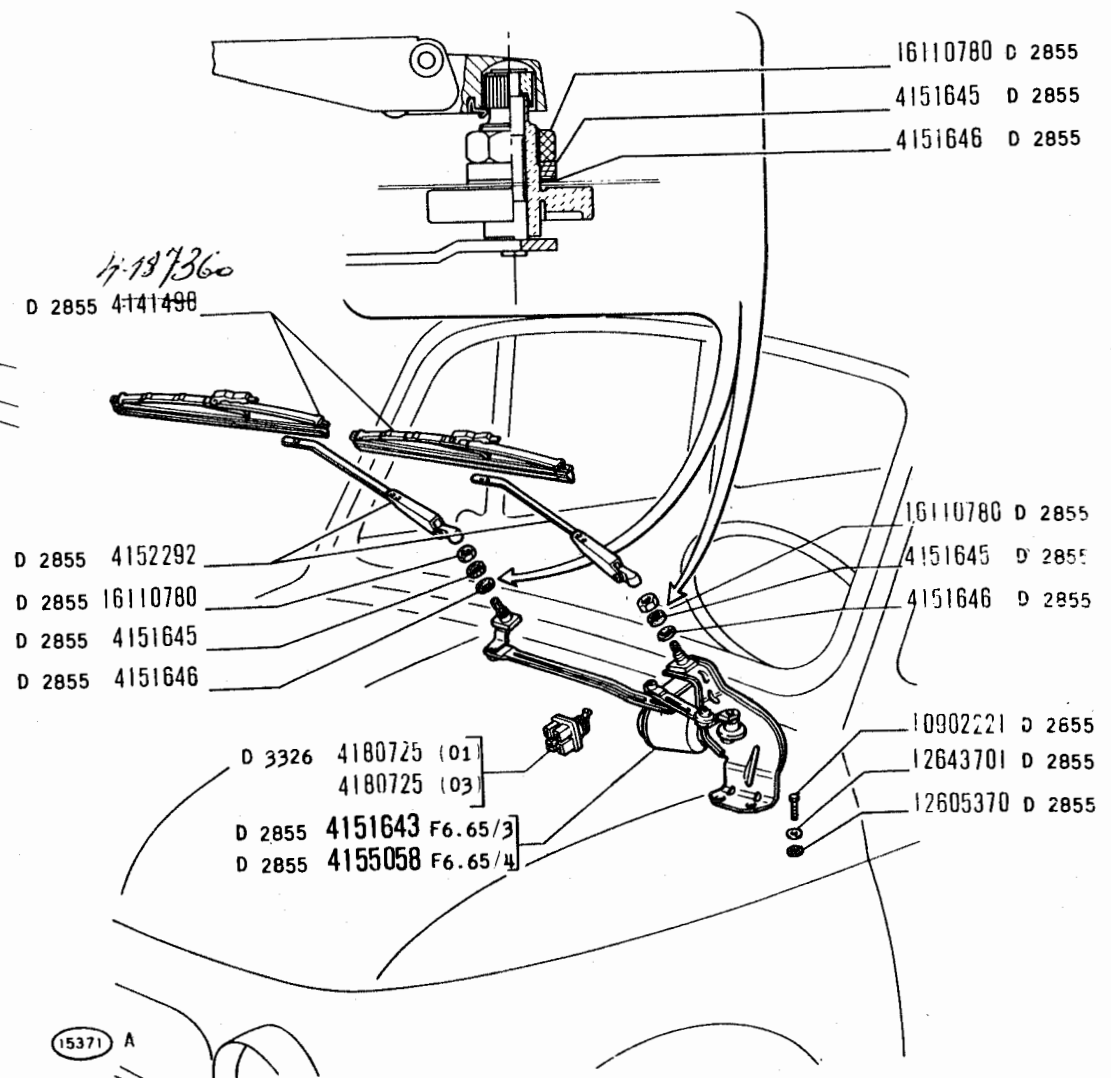
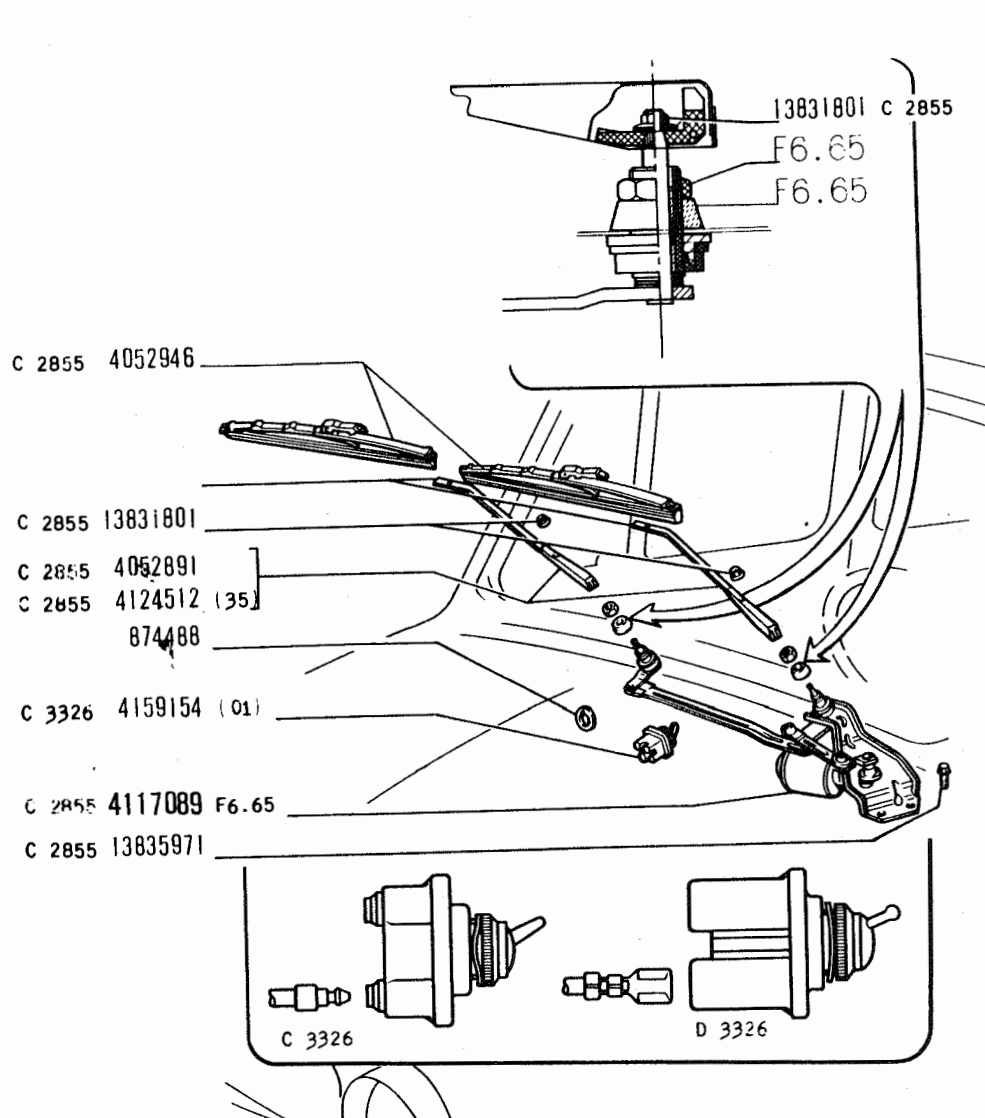
*Témoins de fonctionnement
 Anzeigevorrichtungen*

*Operation Indicators
 Testigos de funcionamiento*

F5.03/1

XI-1970
 21-01-72





500

- Accessoires divers
- Verschiedenes Zubehör

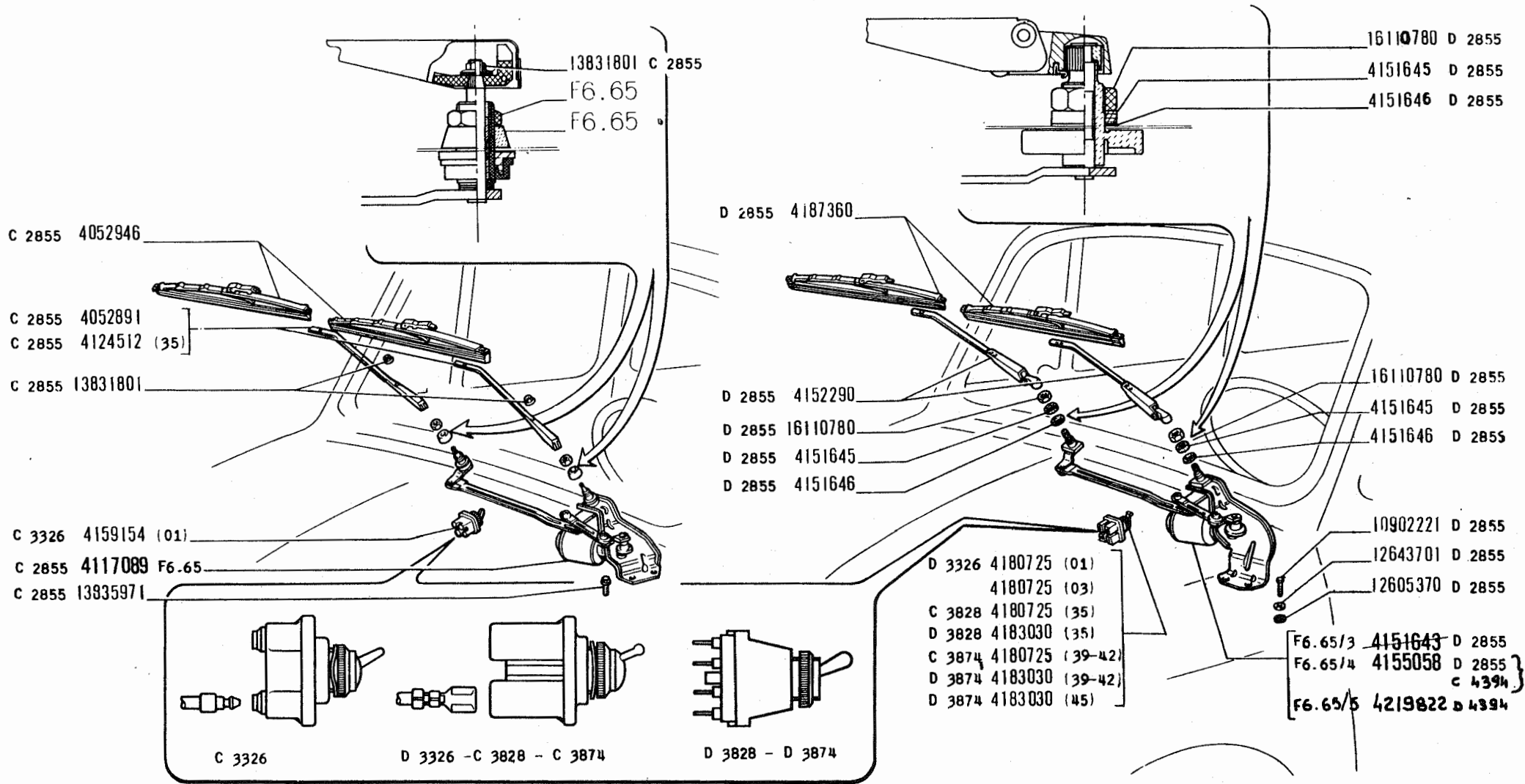
ACCESSORI VARI

- Accessory Fittings
- Accesorios varios

F5.05

X-1968

modif.	n. ordinaz.	quant.	Denominazione	Désignation	Benennung	Description	Denominaciones
	874488	1	Rosetta piana	Rondelle	Scheibe	Washer	Arandela
C 2855	4052891	2	Braccio	Bras	Arm	Arm	Brazo
C 2855	4052946	2	Spatola	Raclette	Wischblatt	Blade	Rasqueta
C 2855	4117089	1	Tergicristallo compl.	Essuie-glace	Scheibenwischer	Windshield wiper	Limpia-parabrisas
C 2855	4124512	2	Braccio -35-	Bras	Arm	Arm	Brazo
D 2855	4141490	2	Spatola	Raclette	Wischblatt	Blade	Rasqueta
D 2855	4151643	1	Tergicristallo compl.	Essuie-glace	Scheibenwischer	Windshield wiper	Limpia-parabrisas
D 2855	4151645	2	Distanziale	Entretoise	Abstandstück	Spacer	Separador
D 2855	4151646	2	Guarnizione	Joint	Dichtring	Gasket	Junta
D 2855	4152292	2	Braccio	Bras	Arm	Arm	Brazo
D 2855	4155058	1	Tergicristallo compl.	Essuie-glace	Scheibenwischer	Windshield wiper	Limpia-parabrisas
C 3326	4159154	1	Commutatore -01-	Commutateur	Schalter	Switch	Conmutador
	4180725	1	Commutatore -03-	Commutateur	Schalter	Switch	Conmutador
D 3326	4180725	1	Commutatore -01-	Commutateur	Schalter	Switch	Conmutador
D 2855	10902221	2	Vite	Vis	Schraube	Screw	Tornillo
D 2855	12605370	2	Rosetta dentata	Rondelle frein	Sicherungsring	Lockwasher	Arandela de freno
D 2855	12643701	2	Rosetta piana	Rondelle	Scheibe	Washer	Arandela
C 2855	13831801	2	Dado	Ecrou	Mutter	Nut	Tuerca
C 2855	13835971	2	Vite	Vis	Schraube	Screw	Tornillo
D 2855	16110780	2	Dado	Écrou	Mutter	Nut	Tuerca



22502

500

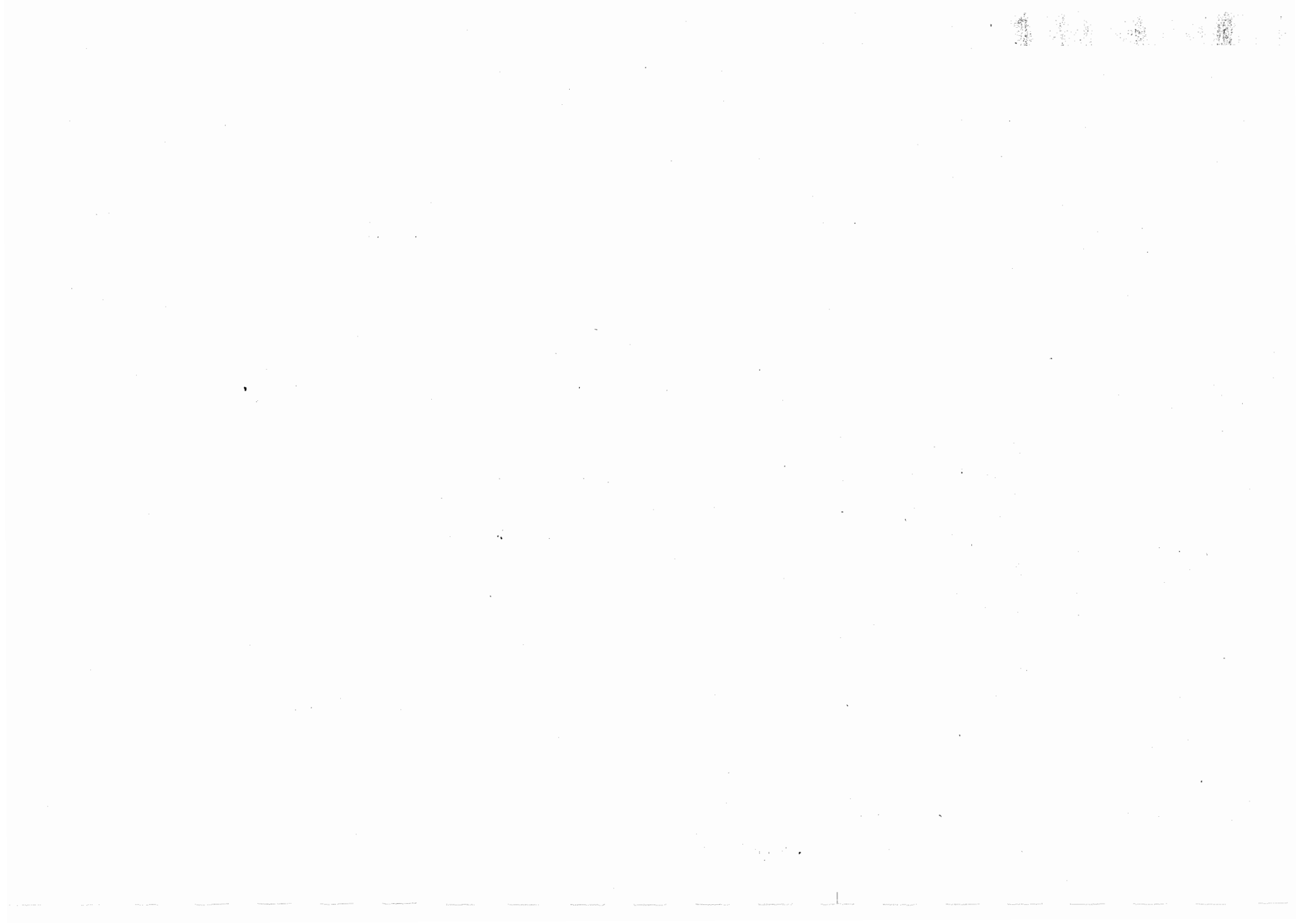
Accessoires divers
 Verschiedenes Zubehör

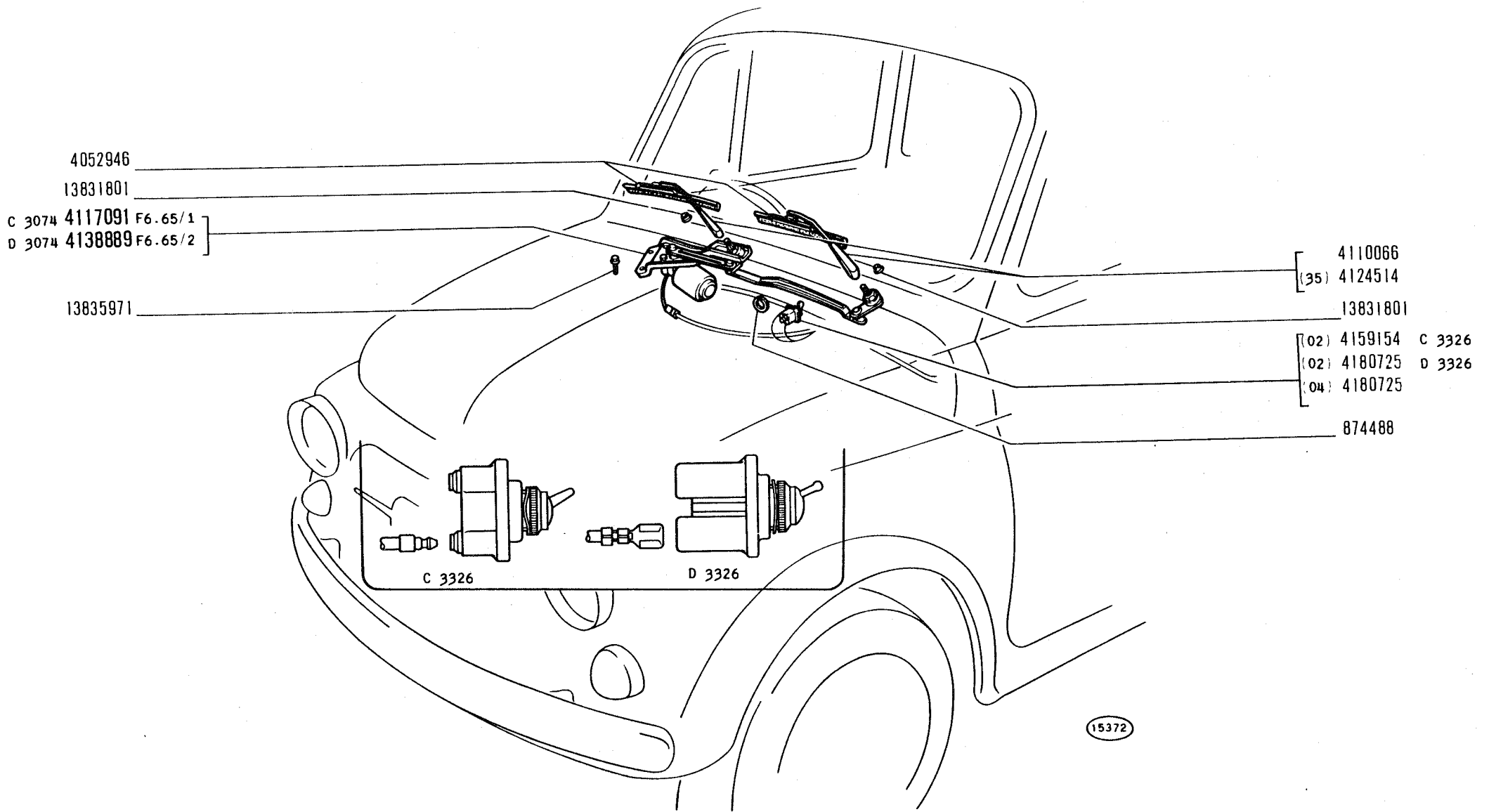
ACCESSORI VARI

Accessory Fittings
 Accesorios varios

F5.05

XL1070
 21-01-72





500

ACCESSORI VARI

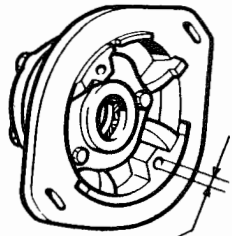
- *Accessoires divers*
- *Verschiedenes Zubehör*

- *Accessory Fittings*
- *Accesorios varios*

F5.05/1

X-1968

modif.	n. ordinaz.	quant.	Denominazione	Désignation	Benennung	Description	Denominaciones
	874488	1	Rosetta piana	Rondelle	Scheibe	Washer	Arandela
	4052946	2	Spatola	Raclette	Wischblatt	Blade	Rasqueta
	4110066	2	Braccio	Bras	Arm	Arm	Brazo
C 3074	4117091	1	Tergicristallo compl.	Essuie-glace	Scheibenwischer	Windshield wiper	Limpia-parabrisas
	4124514	2	Braccio -35-	Bras	Arm	Arm	Brazo
D 3074	4138889	1	Tergicristallo compl.	Essuie-glace	Scheibenwischer	Windshield wiper	Limpia-parabrisas
C 3326	4159154	1	Commutatore -02-	Commutateur	Schalter	Switch	Conmutador
	4180725	1	Commutatore -04-	Commutateur	Schalter	Switch	Conmutador
D 3326	4180725	1	Commutatore -02-	Commutateur	Schalter	Switch	Conmutador
	13831801	2	Dado	Ecrou	Mutter	Nut	Tuerca
	13835971	2	Vite	Vis	Schraube	Screw	Tornillo



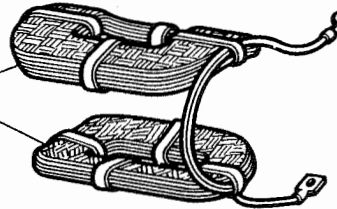
C 2758 4111372
D 2758 4145565

24940010
4037844
12575611
10794011
11195370
4037843
989625

C 2758 4034364
D 2758 4145448
D 2758 10519401
D 2758 10516470
C 2758 12574111
D 2758 15896211

4120502
4037844
10205710
4033770

989627
4037843
989625
4034352
C 2478 4082424
D 2478 4132746



989611
10205710

(12316) A

883323
4162132 D 3081
15896411
11195470
4075394
4091440 C 3081
4119858

4162240 D 3081

10725911
10516470
10519401
10735880

4065775 C 3081

4034354 C 3081
D 3081

989617

13271601

11195370

4034356

4017057

28040620

4068360

12575611

4144798

500

- Dynamo
- Lichtmaschine

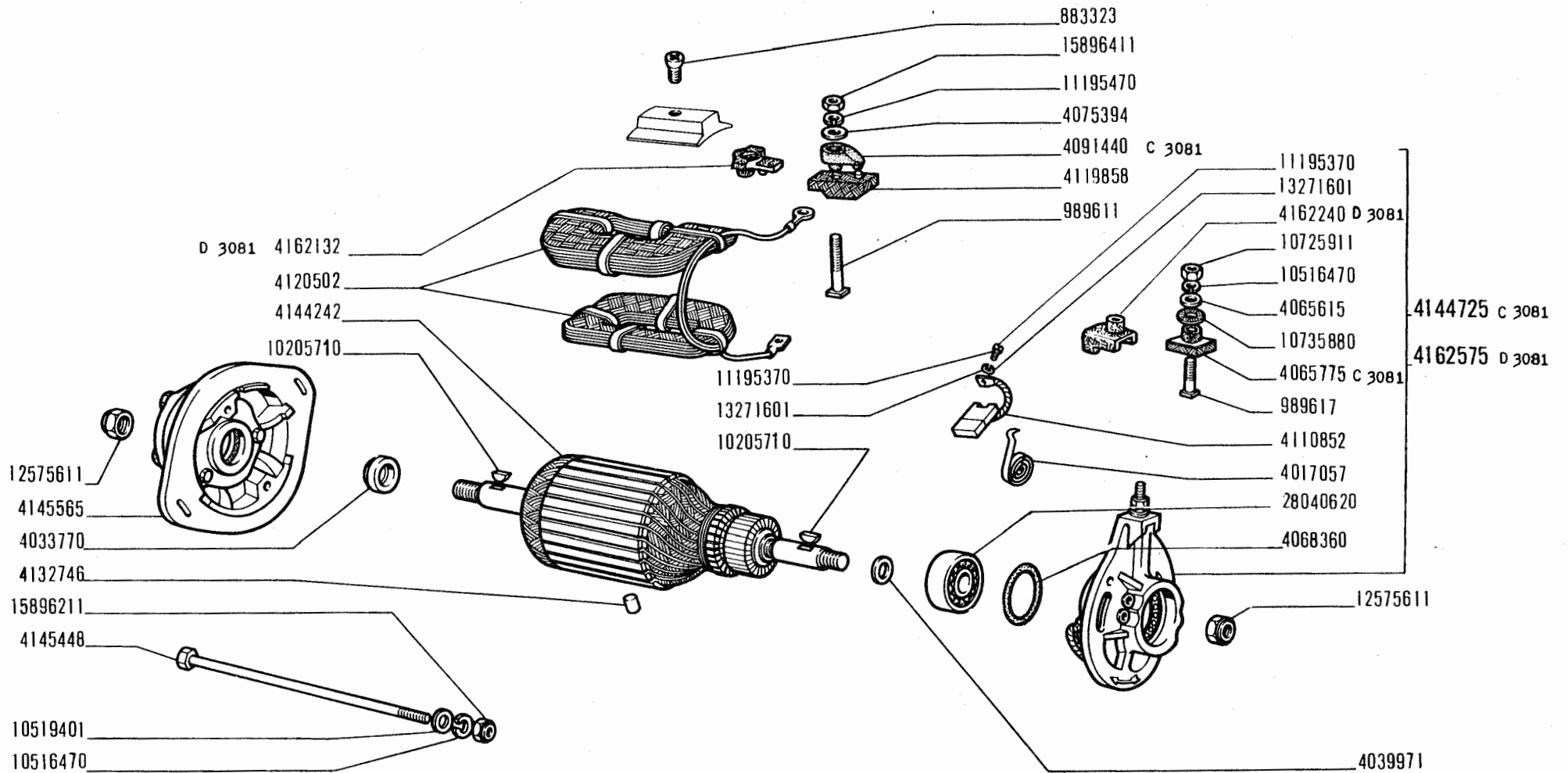
DINAMO 4034346

- Generator
- Dinamo

F6.02

X-1968

modif.	n. ordinaz.	quant.	Denominazione	Désignation	Benennung	Description	Denominaciones
	883323	2	Vite	Vis	Schraube	Screw	Tornillo
	989611	1	Vite serrafilò	Vis	Schraube	Screw	Tornillo
	989617	1	Vite serrafilò	Vis	Schraube	Screw	Tornillo
	989625	2	Coperchio	Couvercle	Deckel	Cover	Tapa
	989627	3	Vite	Vis	Schraube	Screw	Tornillo
	4017057	2	Molla	Ressort	Feder	Spring	Resorte
	4033770	1	Anello tenuta	Joint	Dichtring	Seal	Junta
	4034352	1	Indotto	Induit	Anker	Armature	Inducido
C 3081	4034354	1	Supporto compl.	Support	Lager	Support	Soporte
D 3081							
	4034356	2	Spazzola	Balai	Kohlebürste	Brush	Escobilla
C 2758	4034364	2	Tirante	Tirant	Spannbolzen	Tierod	Perno
	4037843	2	Coperchio ritegno	Couvercle	Deckel	Cover	Tapa
	4037844	2	Anello tenuta	Joint	Dichtring	Seal	Junta
	4039971	1	Rosetta piana	Rondelle	Scheibe	Washer	Arandela
C 3081	4065775	1	Isolante	Isolante	Isolierung	Insulator	Aislador
	4068360	1	Anello tenuta	Joint	Dichtring	Seal	Junta
	4075394	1	Rosetta piana	Rondelle	Scheibe	Washer	Arandela
C 2478	4082424	1	Grano	Ergot	Passtift	Dowel	Pitón
C 3081	4091440	1	Isolante	Isolant	Isolierung	Insulator	Aislador
C 2758	4111372	1	Supporto	Support	Lager	Support	Soporte
	4119858	1	Isolante	Isolant	Isolierung	Insulator	Aislador
	4120502	1	Avvolgimento	Enroulement	Wicklung	Winding	Bobina
D 2478	4132746	1	Grano	Ergot	Passtift	Dowel	Pitón
D 2758	4145448	2	Tirante	Tirant	Spannbolzen	Tierod	Perno
D 2758	4145565	1	Supporto	Support	Lager	Support	Soporte
D 3081	4162132	1	Isolante	Isolant	Isolierung	Insulator	Aislador
D 3081	4162240	1	Isolante	Isolant	Isolierung	Insulator	Aislador
	10205710	2	Linguetta	Linguet	Scheibenfeder	Key	Chaveta
	10516470	2	Rosetta sicurezza	Rondelle frein	Sicherungsring	Lockwasher	Arandela de freno
D 2758	10516470	2	Rosetta sicurezza	Rondelle frein	Sicherungsring	Lockwasher	Arandela de freno
	10519401	1	Rosetta piana	Rondelle	Scheibe	Washer	Arandela
D 2758	10519401	2	Rosetta piana	Rondelle	Scheibe	Washer	Arandela
	10725911	2	Dado	Écrou	Mutter	Nut	Tuerca
	10735880	1	Rosetta isolante	Rondelle isolante	Isolierscheibe	Insulator	Arandela aislante
	10794011	3	Dado	Écrou	Mutter	Nut	Tuerca
	11195370	5	Rosetta sicurezza	Rondelle frein	Sicherungsring	Lockwasher	Arandela de freno
	11195470	2	Rosetta sicurezza	Rondelle frein	Sicherungsring	Lockwasher	Arandela de freno
C 2758	12574111	2	Dado	Écrou	Mutter	Nut	Tuerca
	12575611	2	Dado	Écrou	Mutter	Nut	Tuerca
	13271601	2	Vite	Vis	Schraube	Screw	Tornillo
D 2758	15896211	2	Dado	Écrou	Mutter	Nut	Tuerca
	15896411	2	Dado	Écrou	Mutter	Nut	Tuerca
	24940010	1	Cuscinetto a sfere	Roulement	Lager	Bearing	Rodamiento
	28040620	1	Cuscinetto a sfere	Roulement	Lager	Bearing	Rodamiento



12317 / A

500

- Dynamo
- Lichtmaschine

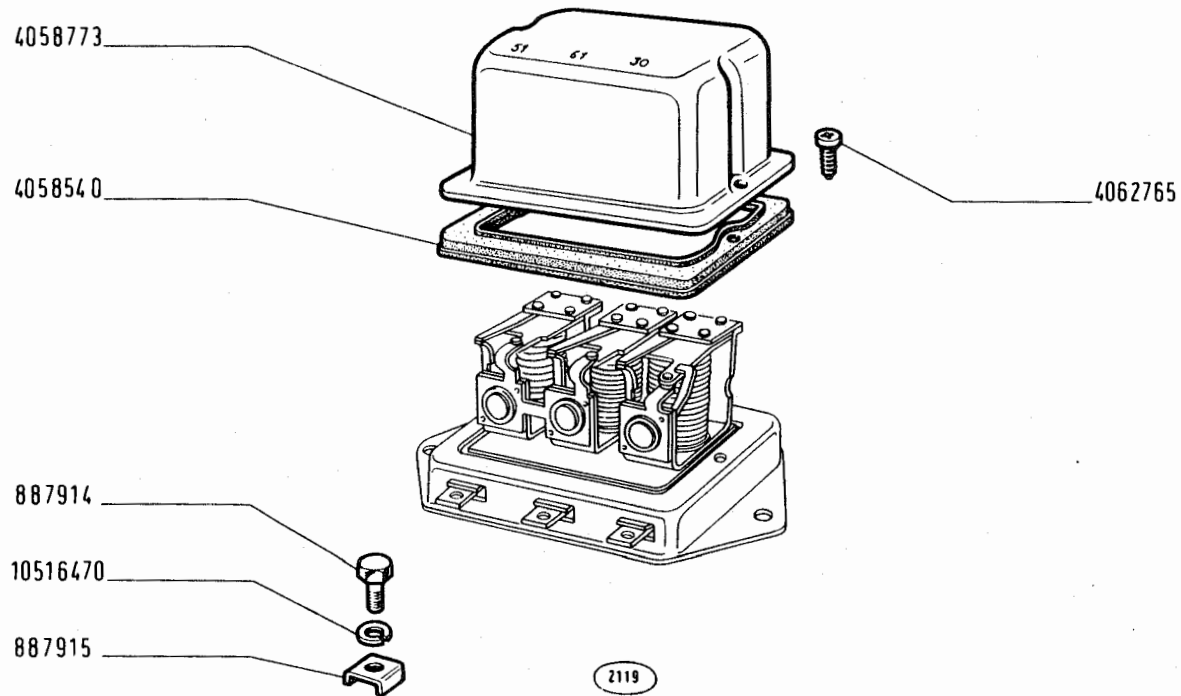
DINAMO 414639

- Generator
- Dinamo

F6.02/1

X-1968

modif.	n. ordinaz.	quant.	Denominazione	Désignation	Benennung	Description	Denominaciones
	883323	2	Vite	Vis	Schraube	Screw	Tornillo
	989611	1	Vite	Vis	Schraube	Screw	Tornillo
	989617	1	Vite	Vis	Schraube	Screw	Tornillo
	4017057	2	Molla	Ressort	Feder	Spring	Resorte
	4033770	1	Anello tenuta	Joint	Dichtring	Seal	Junta
	4039971	1	Anello tenuta	Joint	Dichtring	Seal	Junta
	4065615	1	Rosetta piana	Rondelle	Scheibe	Washer	Arandela
C 3081	4065775	1	Isolante	Isolant	Isolierung	Insulator	Aislador
	4068360	1	Anello tenuta	Joint	Dichtring	Seal	Junta
	4075394	1	Rosetta piana	Rondelle	Scheibe	Washer	Arandela
C 3081	4091440	1	Isolante	Isolant	Isolierung	Insulator	Aislador
	4110852	2	Spazzola	Balai	Kohlebürste	Brush	Escobilla
	4119858	1	Isolante	Isolant	Isolierung	Insulator	Aislador
	4120502	1	Avvolgimento	Enroulement	Wicklung	Winding	Bobina
	4132746	1	Grano	Pare-soleil	Sonnenblende	Sun visor	Parasol
	4144242	1	Indotto	Induit	Anker	Armature	Inducido
C 3081	4144725	1	Supporto compl.	Support	Lager	Support	Soporte
	4145448	2	Tirante	Tirant	Spannbolzen	Tierod	Perno
	4145565	1	Supporto compl.	Support	Lager	Support	Soporte
D 3081	4162132	1	Isolante	Isolant	Isolierung	Insulator	Aislador
D 3081	4162240	1	Isolante	Isolant	Isolierung	Insulator	Aislador
D 3081	4162575	1	Supporto compl.	Support	Lager	Support	Soporte
	10205710	2	Linguetta	Linguet	Scheibenfeder	Key	Chaveta
	10516470	4	Rosetta sicurezza	Rondelle frein	Sicherungsring	Lockwasher	Arandela de freno
	10519401	2	Rosetta piana	Rondelle	Scheibe	Washer	Arandela
	10725911	2	Dado	Écrou	Mutter	Nut	Tuerca
	10735880	1	Rosetta piana	Rondelle	Scheibe	Washer	Arandela
	11195370	2	Rosetta sicurezza	Rondelle frein	Sicherungsring	Lockwasher	Arandela de freno
	11195470	2	Rosetta sicurezza	Rondelle frein	Sicherungsring	Lockwasher	Arandela de freno
	12575611	2	Dado	Écrou	Mutter	Nut	Tuerca
	13271601	2	Vite	Vis	Schraube	Screw	Tornillo
	15896211	2	Dado	Écrou	Mutter	Nut	Tuerca
	15896411	2	Dado	Écrou	Mutter	Nut	Tuerca
	28040620	1	Cuscinetto a sfere	Roulement	Lager	Bearing	Rodamiento



500 (110F)

GRUPPO DI REGOLAZIONE ~~4056844~~

4056845

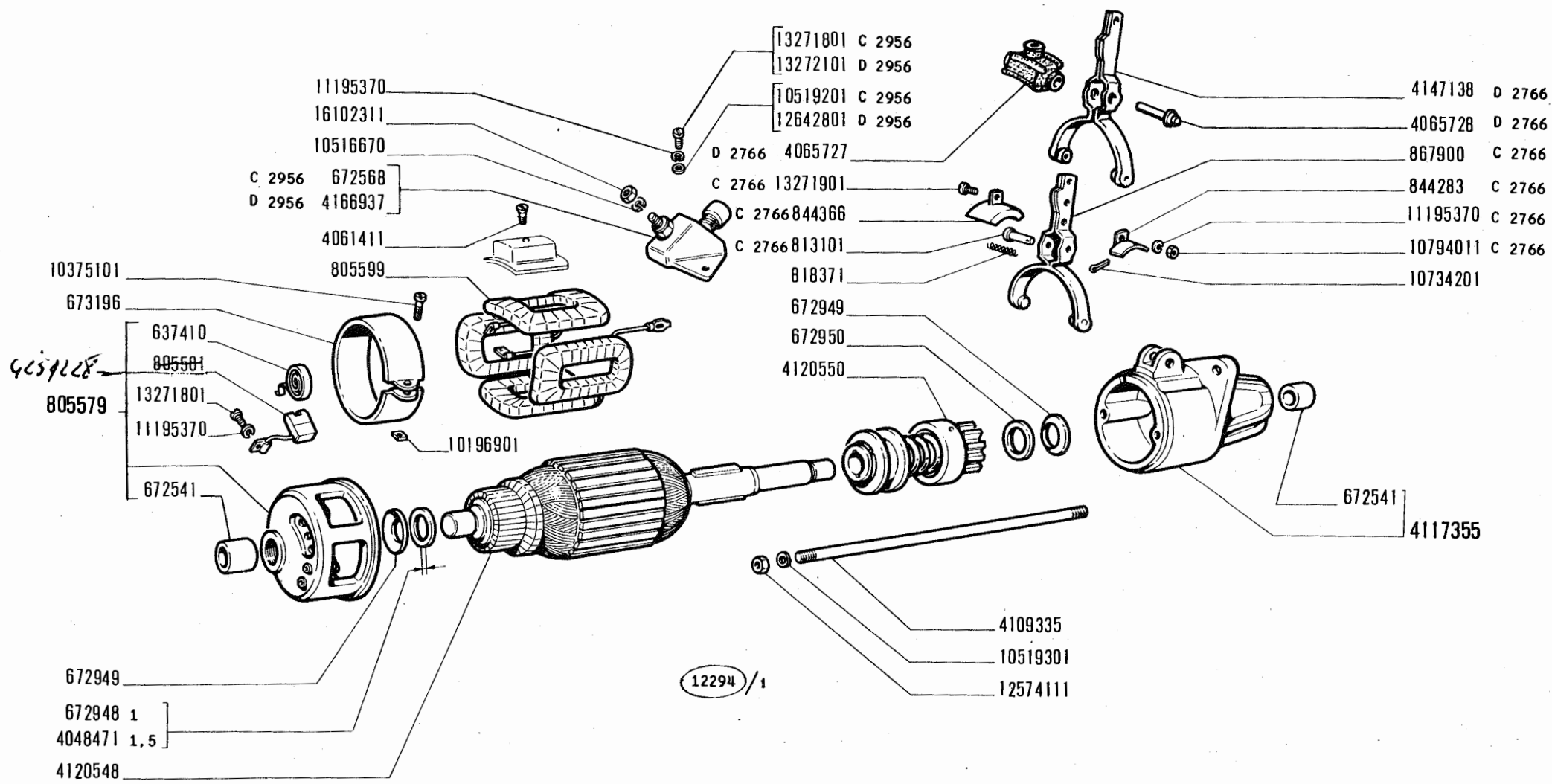
F6.06

- *Groupe de réglage*
- *Reglergruppe*

- *Regulating Unit*
- *Regulador-disyuntor*

30-9-1965

modif.	n. ordinaz.	quant.	Denominazione	Désignation	Benennung	Description	Denominaciones
	887914	3	Vite	Vis	Schraube	Screw	Tornillo
	887915	3	Plastrina	Plaquette	Plättchen	Plate	Placa
	4058540	1	Guarnizione	Joint	Dichtung	Gasket	Junta
	4058773	1	Coperchio	Couvercle	Deckel	Cover	Tapa
	4062765	2	Vite	Vis	Schraube	Screw	Tornillo
	10516470	3	Rosetta sicurezza	Rondelle	Sicherungsring	Lockwasher	Arandela de freno



500

MOTORINO DI AVVIAMENTO 4117351

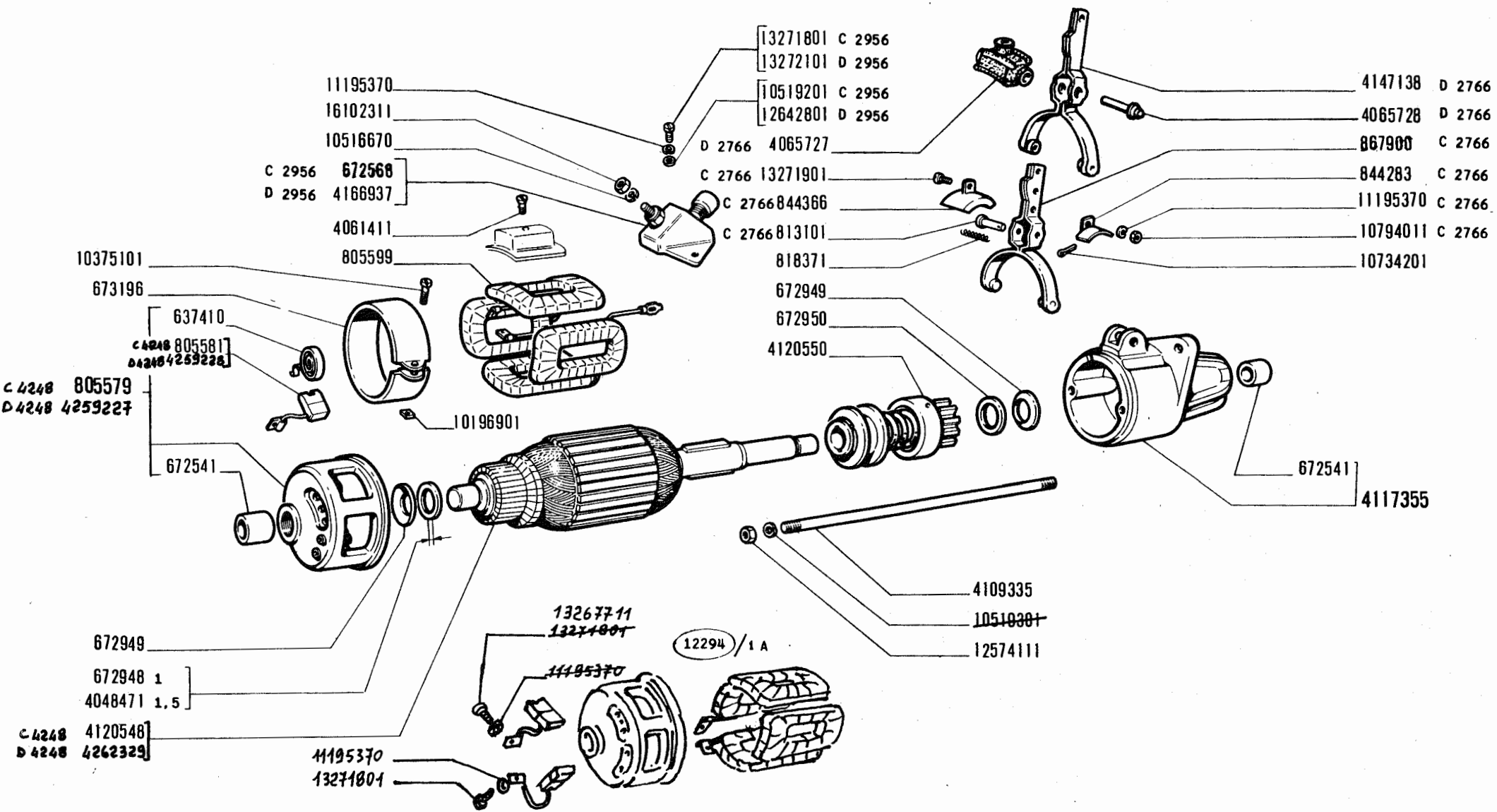
- Démarreur
- Anlasser

- Starter Motor
- Motor de arranque

F6.08

X-1968

modif.	n. ord/naz.	quant.	Denominazione	Désignation	Benennung	Description	Denominaciones
	637410	2	Molla	Ressort	Feder	Spring	Resorte
	672541	2	Boccola	Douille	Büchse	Bush	Casquillo
C 2956	672568	1	Interruttore	Interrupteur	Schalter	Switch	Interruptor
	672948	1	Rosetta sp.1	Rondelle	Scheibe	Washer	Arandela
	672949	1	Rosetta sicurezza	Rondelle frein	Sicherungsring	Lockwasher	Arandela de freno
	672950	1	Rosetta piana	Rondelle	Scheibe	Washer	Arandela
	673196	1	Fascia	Collier	Schelle	Collar	Collar
	805579	1	Supporto compl.	Support	Lager	Support	Soporte
	805581	2	Spazzola	Balai	Kohlebürste	Brush	Escobilla
	805599	1	Avvolgimento	Enroulement	Wicklung	Winding	Bobina
C 2766	813101	1	Perno fissaggio	Axe	Bolzen	Pin	Pasador
	818371	1	Molla	Ressort	Feder	Spring	Resorte
C 2766	844283	1	Semicappuccio	Capuchon	Schutzkappe	Boot	Capuchón
C 2766	844366	1	Cappuccio	Capuchon	Schutzkappe	Boot	Capuchón
C 2766	867900	1	Leva	Levier	Hebel	Lever	Palanca
	4043471	1	Rosetta sp.1,5	Rondelle	Scheibe	Washer	Arandela
	4061411	4	Vite	Vis	Schraube	Screw	Tornillo
D 2766	4065727	1	Cappuccio	Capuchon	Schutzkappe	Boot	Capuchón
D 2766	4065728	1	Perno	Axe	Bolzen	Pin	Pasador
	4109335	2	Tirante	Tirant	Spannbolzen	Tierod	Perno
	4117355	1	Supporto compl.	Support	Lager	Support	Soporte
	4120548	1	Indotto	Induit	Anker	Armature	Inducido
	4120550	1	Innesto avviamento	Enclenchement	Ritzeltrieb	Drive unit	Acoplamiento
D 2766	4147138	1	Leva innesto	Levier	Hebel	Lever	Palanca
D 2766	4166937	1	Interruttore	Interrupteur	Schalter	Switch	Interruptor
	10196901	1	Dado	Écrou	Mutter	Nut	Tuerca
	10375101	1	Vite	Vis	Schraube	Screw	Tornillo
	10516670	1	Rosetta sicurezza	Rondelle frein	Sicherungsring	Lockwasher	Arandela de freno
C 2956	10519201	2	Rosetta piana	Rondelle	Scheibe	Washer	Arandela
	10519301	2	Rosetta piana	Rondelle	Scheibe	Washer	Arandela
	10734201	1	Copiglia	Goupille	Splint	Pin	Pasador abierto
C 2766	10794011	1	Dado	Écrou	Mutter	Nut	Tuerca
	11195370	4	Rosetta sicurezza	Rondelle frein	Sicherungsring	Lockwasher	Arandela de freno
C 2766	11195370	1	Rosetta sicurezza	Rondelle frein	Sicherungsring	Lockwasher	Arandela de freno
	12574111	2	Dado	Écrou	Mutter	Nut	Tuerca
D 2956	12642801	2	Rosetta piana	Rondelle	Scheibe	Washer	Arandela
	13271801	2	Vite	Vis	Schraube	Screw	Tornillo
C 2956	13271801	2	Vite	Vis	Schraube	Screw	Tornillo
C 2766	13271901	1	Vite	Vis	Schraube	Screw	Tornillo
D 2956	13272101	2	Vite	Vis	Schraube	Screw	Tornillo
	16102311	1	Dado	Écrou	Mutter	Nut	Tuerca



500

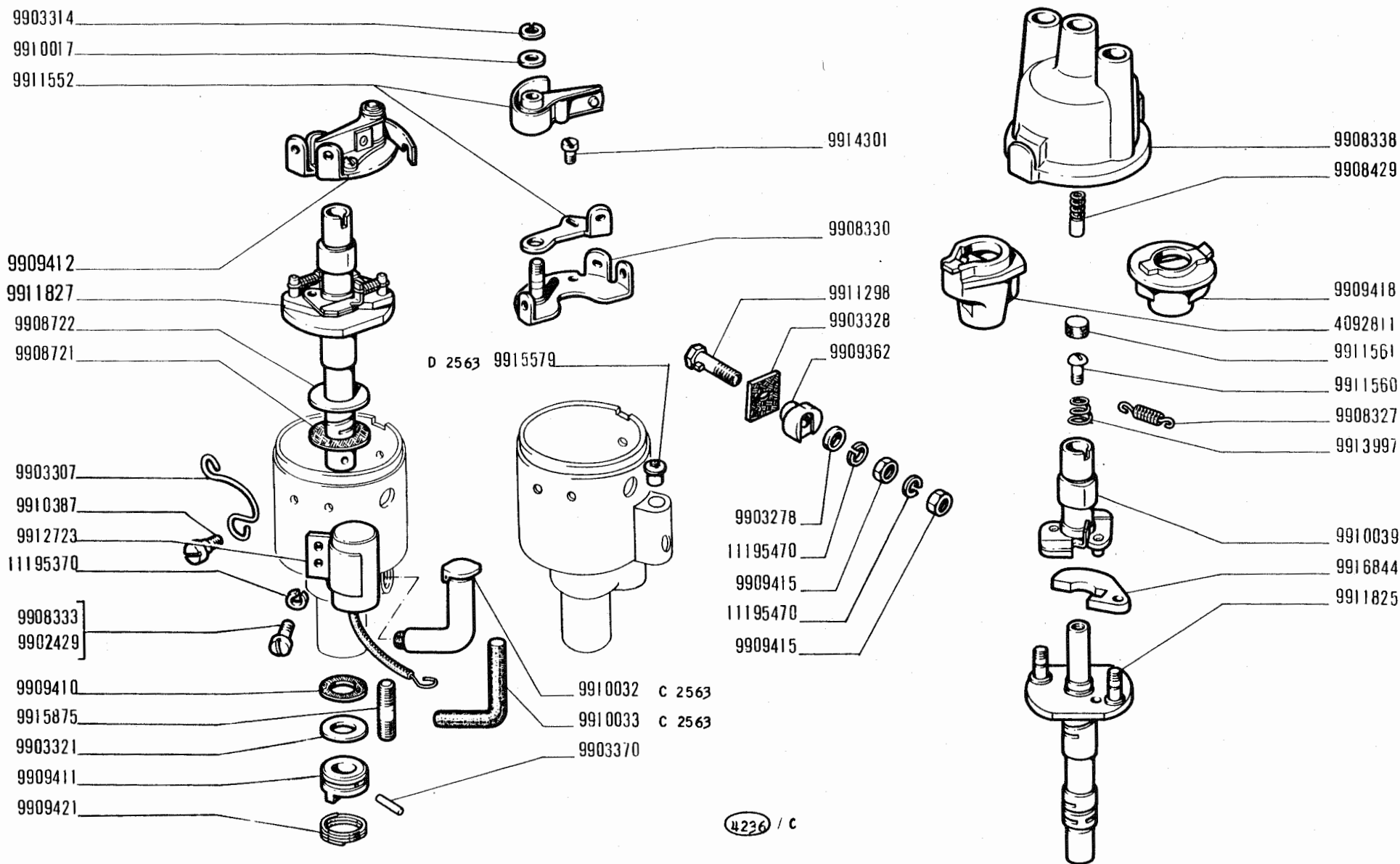
Démarrreur
Anlasser

MOTORINO DI AVVIAMENTO 4117351

Starter Motor
Motor de arranque

F6.08

XI-1970
21-01-12



500

DISTRIBUTORE DI ACCENSIONE 4083134, 4095000 (Marelli)

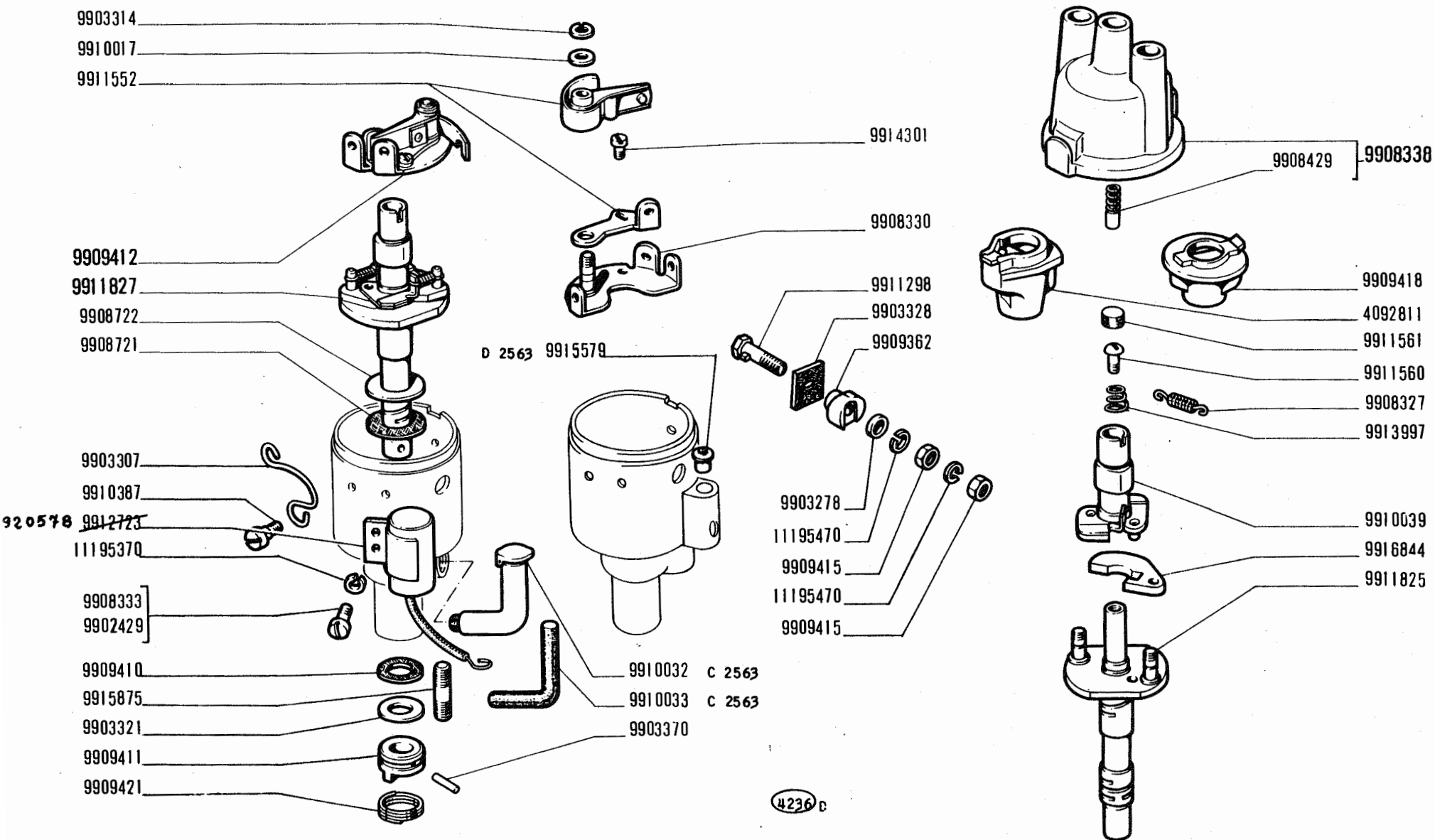
- Allumeur
- Zündverteiler

- Ignition Distributor
- Distribuidor de encendido

F6.14

X-1968

modif.	n. ordinaz.	quant.	Denominazione	Désignation	Benennung	Description	Denominaciones
	4092811	1	Distributore	Rotor	Laufstück	Rotor	Pipa
	9902429	1	Vite	Vis	Schraube	Screw	Tornillo
	9903278	2	Rosetta piana	Rondelle	Scheibe	Washer	Arandela
	9903307	2	Molla	Agrafe	Klemmstück	Clip	Sujetador
	9903314	1	Rosetta sicurezza	Rondelle frein	Sicherungsring	Lockwasher	Arandela de freno
	9903321		Rosetta sp.0,1	Rondelle	Scheibe	Washer	Arandela
	9903328	1	Piastrina isolante	Plaquette	Isolierung	Insulating plate	Placa aislante
	9903370	1	Spina	Goupille	Stift	Pin	Pasador
	9908327	2	Molla	Ressort	Feder	Spring	Resorte
	9908330	1	Piastra	Plaque	Platte	Plate	Placa
	9908333	1	Vite	Vis	Schraube	Screw	Tornillo
	9908338	1	Calotta	Calotte	Kappe	Cap	Tapa
	9908429	1	Spazzola	Balai	Kohlebürste	Brush	Escobilla
	9908721	1	Rosetta tenuta	Joint	Dichtring	Gasket	Junta
	9908722	1	Rosetta piana	Rondelle	Scheibe	Washer	Arandela
	9909362	1	Blocchetto isolante	Isolant	Isolierung	Block	Aislador
	9909410	1	Rosetta tenuta	Joint	Dichtring	Gasket	Junta
	9909411	1	Giunto	Accouplement	Kupplung	Coupling	Arrastre
	9909412	1	Ruttore compl.	Rupteur	Unterbrecher	Breaker	Ruptor
	9909415	2	Dado	Écrou	Mutter	Nut	Tuerca
	9909418	1	Distributore rotante	Rotor	Laufstück	Rotor	Pipa
	9909421	1	Molla	Ressort	Feder	Spring	Resorte
	9910017	1	Rosetta piana	Rondelle	Scheibe	Washer	Arandela
C 2563	9910032	1	Ingrassatore	Graisseeur	Schmiernippel	Fitting	Engrasador
C 2563	9910033	1	Stoppino	Mèche	Schmierdocht	Wick	Mecha
	9910039	1	Camma	Came	Nocken	Cam	Leva
	9910387	2	Vite	Vis	Schraube	Screw	Tornillo
	9911298	1	Vite	Vis	Schraube	Screw	Tornillo
	9911552	1	Martelletto compl.	Linguet	Hammer	Arm	Martillo
	9911560	1	Vite	Vis	Schraube	Screw	Tornillo
	9911561	1	Stoppino	Mèche	Schmierdocht	Wick	Mecha
	9911825	1	Albero	Arbre	Welle	Shaft	Árbol
	9911827	1	Albero compl.	Arbre	Welle	Shaft	Árbol
	9912723	1	Condensatore	Condensateur	Kondensator	Condenser	Condensador
	9913997	1	Molla	Ressort	Feder	Spring	Resorte
	9914301	1	Vite	Vis	Schraube	Screw	Tornillo
D 2563	9915579	1	Oliatore	Graisseeur	Schmiernippel	Fitting	Engrasador
	9915875	1	Prigioniero	Goujon	Stiftschraube	Stud	Espárrago
	9916844	2	Massa anticipo	Masselotte	Fliehgewicht	Weight	Contrapeso
	11195370	1	Rosetta sicurezza	Rondelle frein	Sicherungsring	Lockwasher	Arandela de freno
	11195470	2	Rosetta sicurezza	Rondelle frein	Sicherungsring	Lockwasher	Arandela de freno

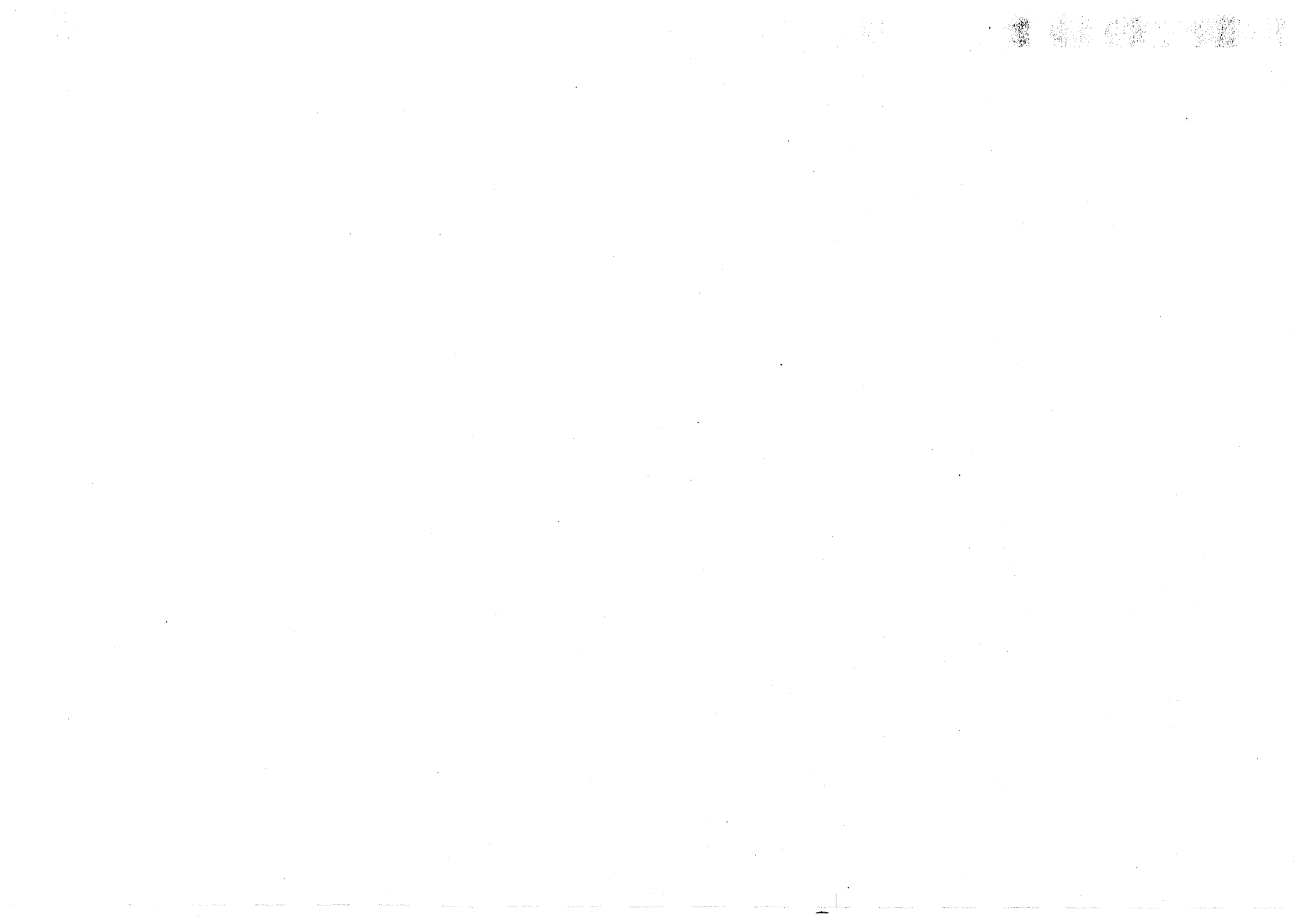


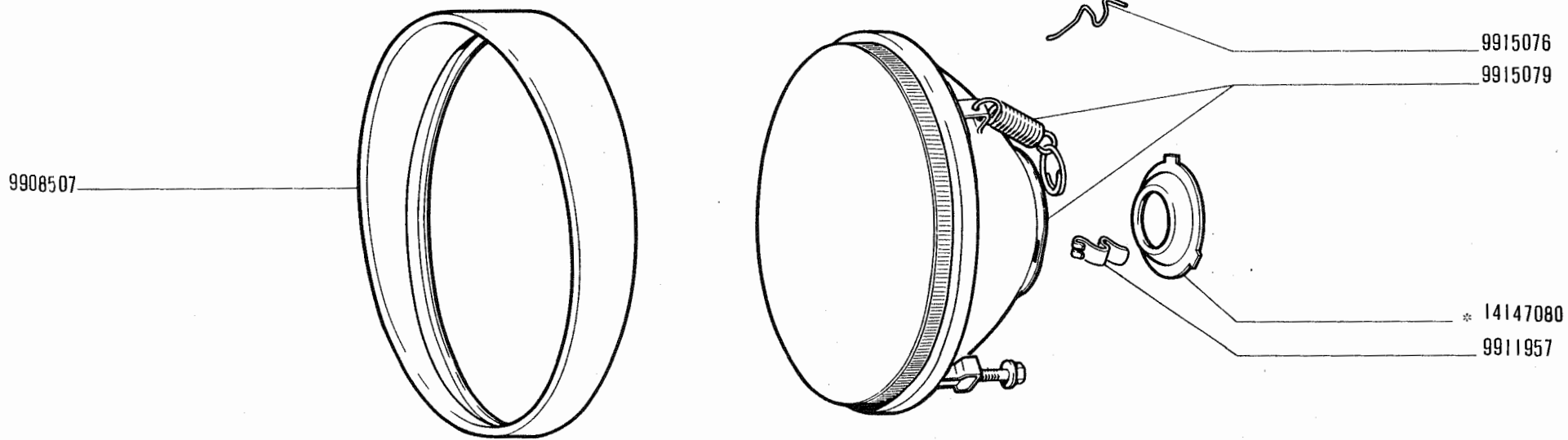
4236 C

500

DISTRIBUTORE DI ACCENSIONE 4083134, 4095000 (Marelli)
 Allumeur
 Zündverteiler
 Ignition Distributor
 Distribuidor de encendido

F6.14





* Vedere elenco - Voir la liste - Siehe tabelle - See list - Vease la lista

500

- Projecteur
- Scheinwerfer

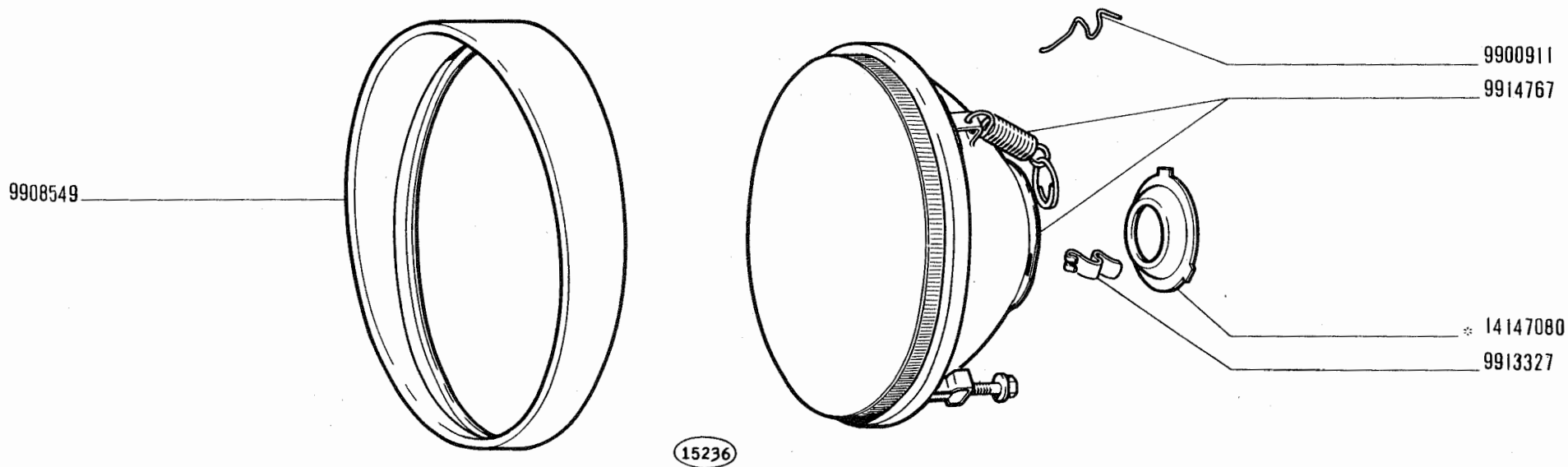
PROIETTORE 4132447 (Siem)

- Headlamp
- Projector

F6.29

X-1968

modif.	n. ordnaz.	quant.	Denominazione	Désignation	Benennung	Description	Denominaciones
	9908507	1	Cornice	Monture	Rahmen	Frame	Marco
	9911957	2	Molletta	Agrafe	Klemmstück	Clip	Sujetador
	9915076	4	Molletta	Agrafe	Klemmstück	Clip	Sujetador
	9915079	1	Gruppo ottico	Groupe optique	Einsatz	Lens/reflector	Grupo óptico
	14147080	1	Scodellino *	Cuvette	Tellerscheibe	Cup	Platillo
			* non fornite col complessivo	Pas livrées avec ensemble	Nicht mit Zusam- menbau lieferbar	Not serviced with the assy.	No se proveen con el conjunto



* Vedere elenco - Voir la liste - Siehe tabelle - See list - Véase la lista

500

- Projecteur
- Scheinwerfer

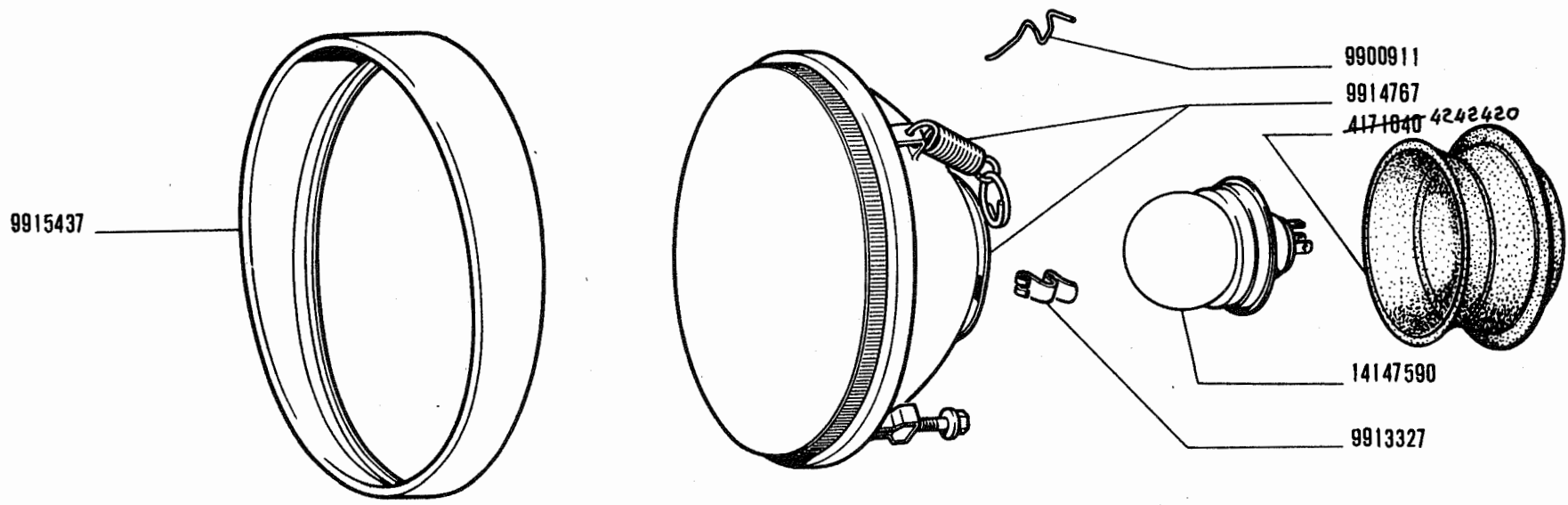
PROIETTORE 4132448 (Carello)

- Headlamp
- Projector

F6.29/1

X-1968

modif.	n. ordinaz.	quant.	Denominazioni	Désignation	Benennung	Description	Denominaciones
	9900911	4	Molletta	Agrafe	Klemmstück	Clip	Sujetador
	9908549	1	Cornice	Monture	Rahmen	Frame	Marco
	9913327	2	Molletta	Agrafe	Klemmstück	Clip	Sujetador
	9914767	1	Gruppo ottico	Groupe optique	Einsatz	Lens/reflector	Grupo óptico
	14147080	1	Scodellino *	Cuvette	Tellerscheibe	Cup	Platillo
			* non fornite col complessivo	Pas livrées avec ensemble	Nicht mit Zusam- menbau lieferbar	Not serviced with the assy.	No se proveen con el conjunto



22989/6

500

vett. n. 5.097.358 →
vett. n. 6.130.001 →

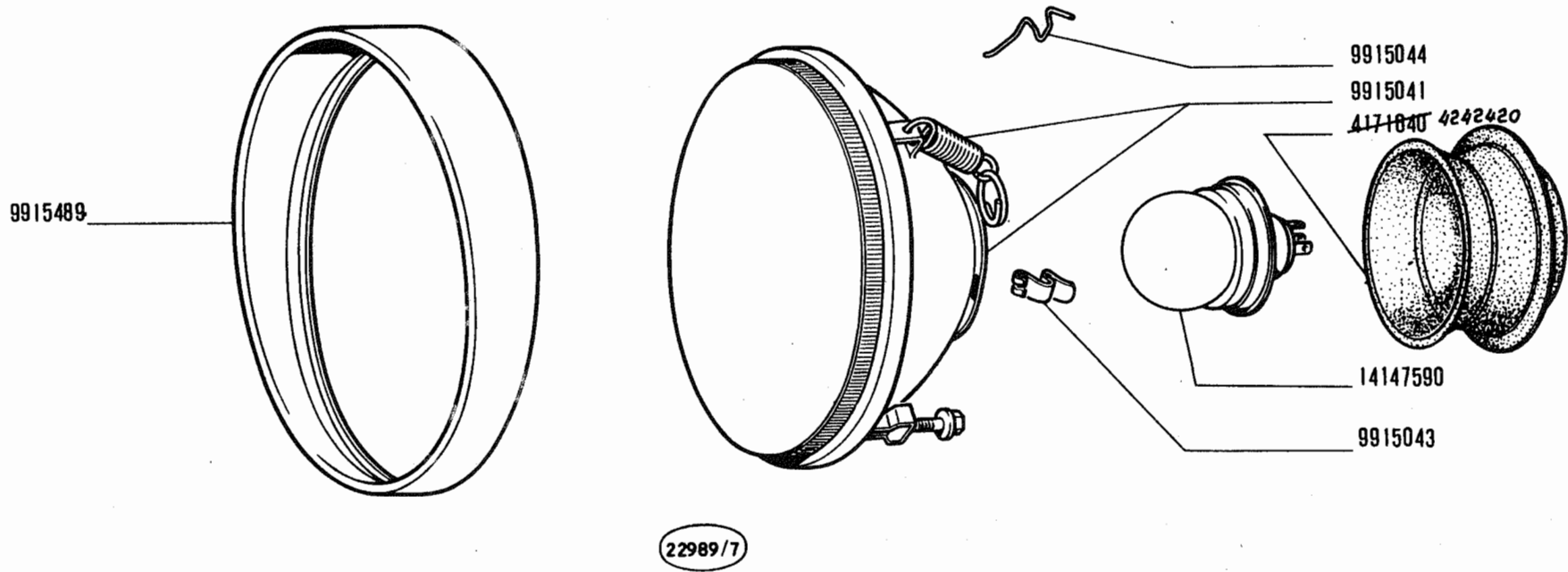
Projecteur
Scheinwerfer

PROIETTORE 4173475 (Carello)

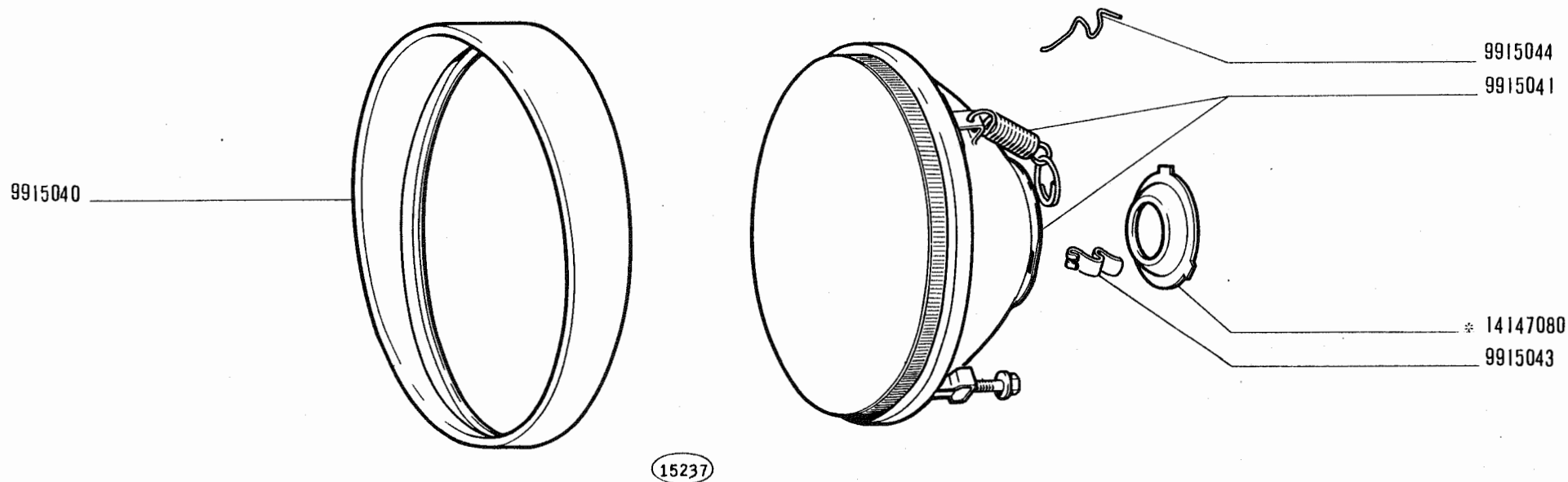
Headlamp
Projector

F6.29/1

XL-1978
40-04-13



<p>500</p> <p>version 007.35</p>	<p>PROIETTORE 4173474 (Elma)</p> <p>Proietteur Scheinwerfer</p> <p>Headlamp Lampen</p>	<p>F6.29</p> <p>1</p>
---	---	------------------------------



* Vedere elenco - Voir la liste - Siehe tabelle - See list - Véase la lista

500

PROIETTORE 4132449 (Elma)

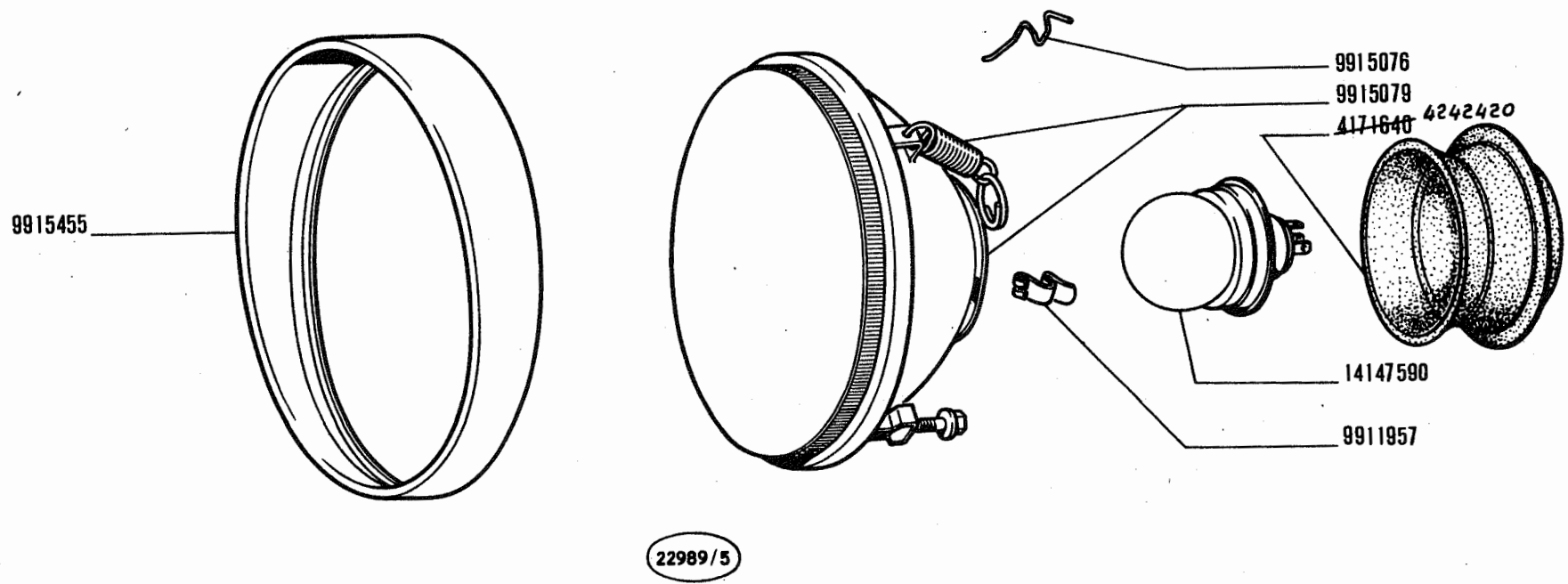
- Projecteur
- Scheinwerfer

- Headlamp
- Projector

F6.29/2

X-1968

modif.	n. ordnaz.	quant.	Denominazione	Désignation	Benennung	Description	Denominaciones
	9915040	1	Cornice.	Monture	Rahmen	Frame	Marco
	9915041	1	Gruppo ottico	Groupe optique	Einsatz	Lens/reflector	Grupo óptico
	9915043	2	Molletta	Agrafe	Klemmstück	Clip	Sujetador
	9915044	4	Molletta	Agrafe	Klemmstück	Clip	Sujetador
	14147080	1	Scodellino *	Cuvette	Tellerscheibe	Cup	Platillo
			* non fornite col complessivo	Pas livrées avec ensemble	Nicht mit Zusam- menbau lieferbar	Not serviced with the assy.	No se proveen con el conjunto



500

vett. n. 5.097.358 →
vett. n. 6.130.001 →

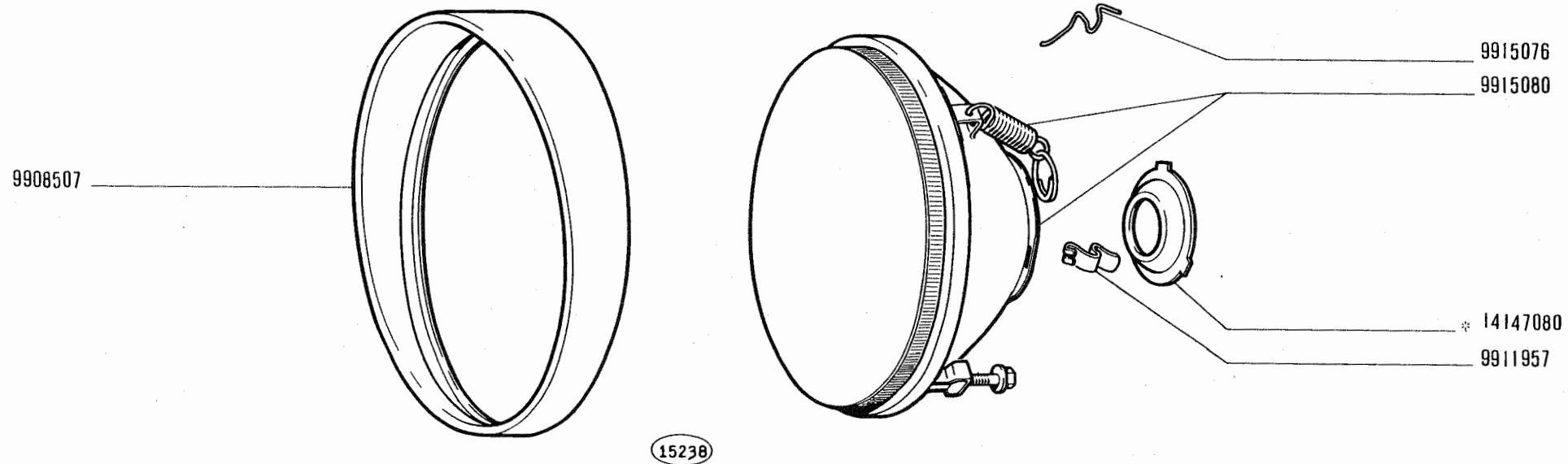
Projecteur
Scheinwerfer

PROIETTORE 4173476 (Slern)

Headlamp
Projector

F6.29/2

XL-1972
10.04.73



* Vedere elenco - Voir la liste - Siehe tabelle - See list - Véase la lista

500

PROIETTORE 4132452 (Siem)

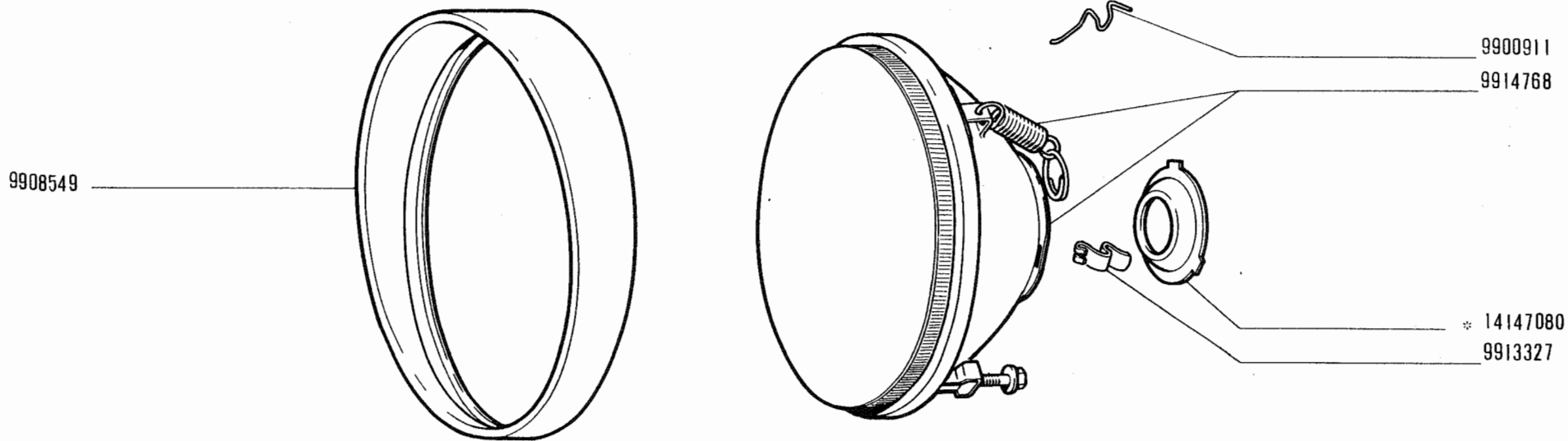
- Projecteur
- Scheinwerfer

- Headlamp
- Projector

F6.29/3

X-1968

modif.	n. ordinaz.	quant.	Denominazione	Désignation	Benennung	Description	Denominaciones
	9908507	1	Cornice	Monture	Rahmen	Frame	Marco
	9911957	2	Molletta	Agrafe	Klemmstück	Clip	Sujetador
	9915076	4	Molletta	Agrafe	Klemmstück	Clip	Sujetador
	9915080	1	Gruppo ottico	Groupe optique	Einsatz	Lens/reflector	Grupo óptico
	14147080	1	Scodellino *	Cuvette	Tellerscheibe	Cup	Platillo
			* non fornite col complessivo	Pas livrées avec ensemble	Nicht mit Zusam- menbau lieferbar	Not serviced with the assy.	No se proveen con el conjunto



15239

* Vedere elenco - Voir la liste - Siehe tabelle - See list - Véase la lista

500

PROIETTORE 4132453 (Carello)

- Projecteur
- Scheinwerfer

- Headlamp
- Projector

F6.29/4

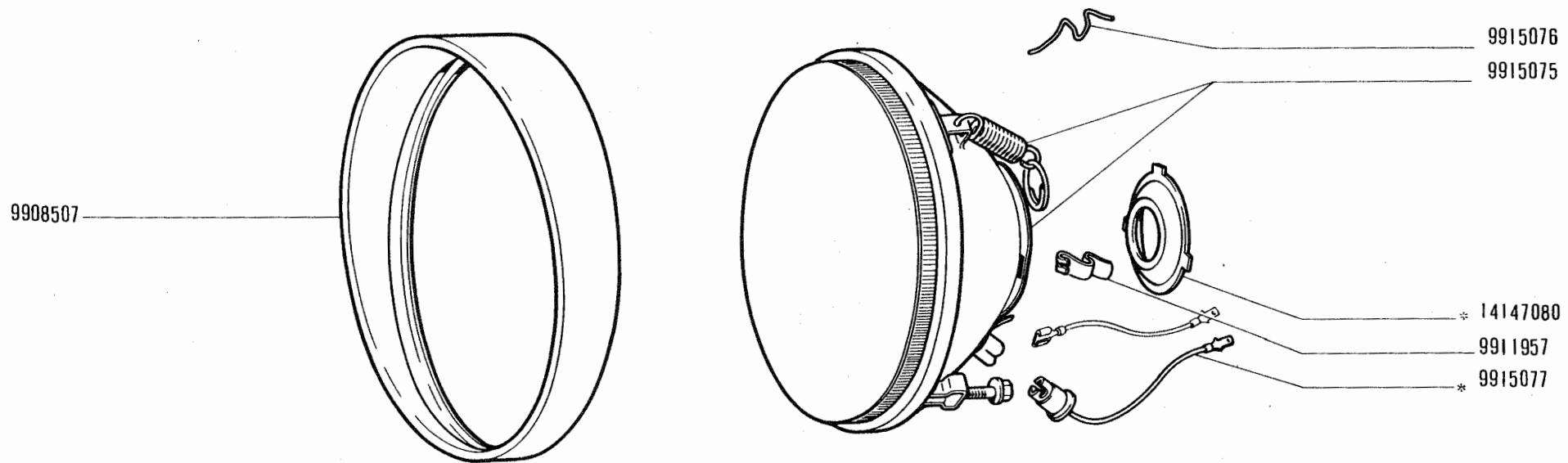
X-1968

Fiat 500 (2)

F6.29/4

modif.	n. ordnaz.	quant.	Denominazione	Désignation	Benennung	Description	Denominaciones
	9900911	4	Molletta	Agrafe	Klemmstück	Clip	Sujetador
	9908549	1	Cornice	Monture	Rahmen	Frame	Marco
	9913327	2	Molletta	Agrafe	Klemmstück	Clip	Sujetador
	9914768	1	Gruppo ottico	Groupe optique	Einsatz	Lens/reflector	Grupo óptico
	14147080	1	Scodellino *	Cuvette	Tellerscheibe	Cup	Platillo
			* non fornite col complessivo	Pas livrées avec ensemble	Nicht mit Zusam- menbau lieferbar	Not serviced with the assy.	No se proveen con el conjunto

F6.29/4



12929

* Vedere elenco - Voir la liste - Siehe tabelle - See list - Véase la lista

500

PROIETTORE 4132455 (Siem)

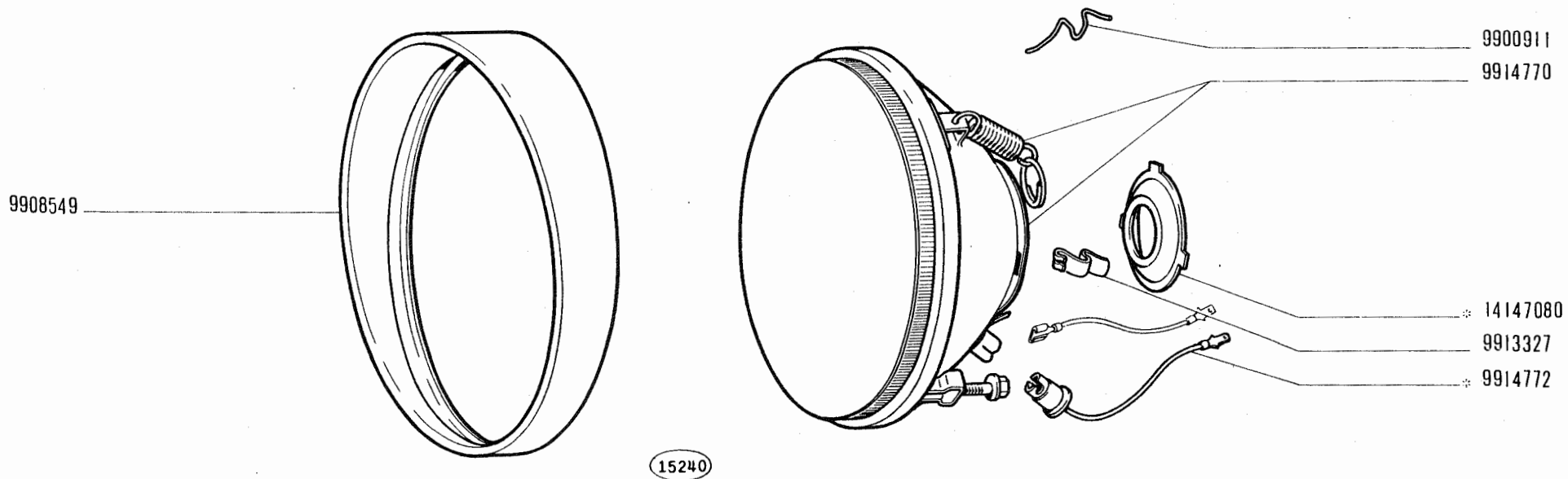
- Projecteur
- Scheinwerfer

- Headlamp
- Projector

F6.29/5

X-1968

modif.	n. ordinaz.	quant.	Denominazione	Désignation	Benennung	Description	Denominaciones
	9908507	1	Cornice	Monture	Rahmen	Frame	Marco
	9911957	2	Molletta	Agrafe	Klemmstück	Clip	Sujetador
	9915075	1	Gruppo ottico	Groupe optique	Einsatz	Lens/reflector	Grupo óptico
	9915076	4	Molletta	Agrafe	Klemmstück	Clip	Sujetador
	9915077	1	Porta lampada *	Porte-lampe	Lampenfassung	Bulb holder	Portalámpara
	14147080	1	Scodellino *	Cuvette	Tellerscheibe	Cup	Platillo
			* non fornite col complessivo	Pas livrées avec ensemble	Nicht mit Zusam- menbau lieferbar	Not serviced with the assy.	No se proveen con el conjunto



* Vedere elenco - Voir la liste - Siehe tabelle - See list - Vease la lista

500

PROIETTORE 4132456 (Carello)

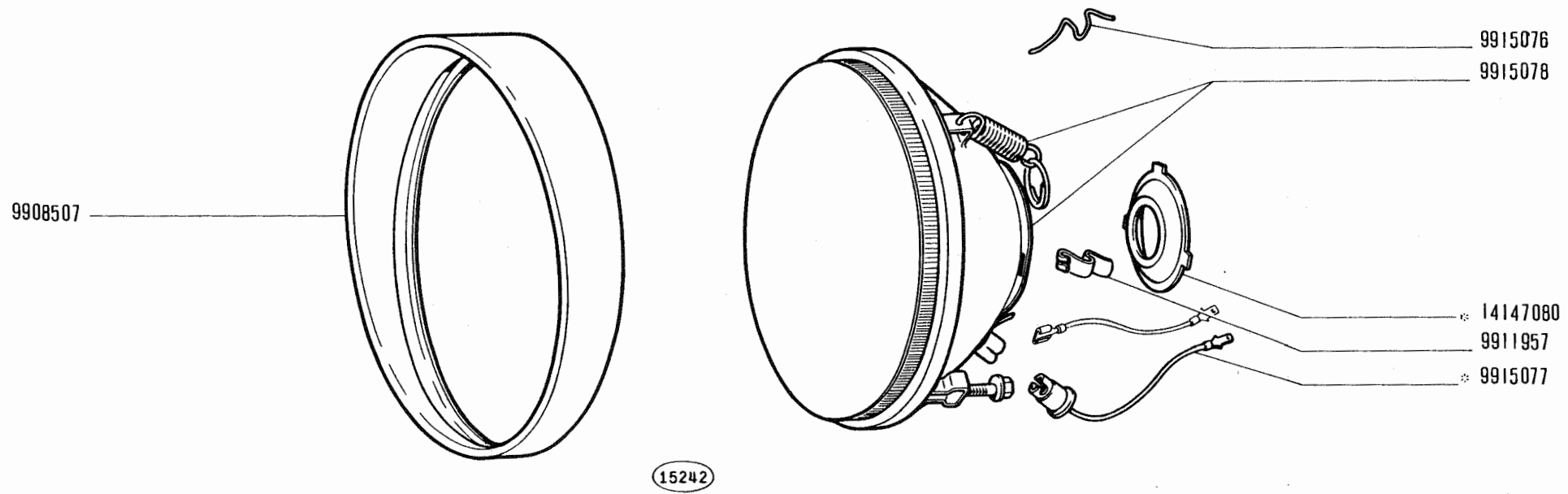
- Projecteur
- Scheinwerfer

- Headlamp
- Projector

F6.29/6

X-1968

modif.	n. ordinaz.	quant.	Denominazione	Désignation	Benennung	Description	Denominaciones
	9900911	4	Molletta	Agrafe	Klemmstück	Clip	Sujetador
	9908549	1	Cornice	Monture	Rahmen	Frame	Marco
	9913327	2	Molletta	Agrafe	Klemmstück	Clip	Sujetador
	9914770	1	Gruppo ottico	Groupe optique	Einsatz	Lens/reflector	Grupo óptico
	9914772	1	Portalampada *	Porte-lampe	Lampenfassung	Bulb holder	Porta lámpara
	14147080	1	Scodellino *	Cuvette	Tellerscheibe	Cup	Platillo
			* non fornite col complessivo	Pas livrées avec ensemble	Nicht mit Zusam- menbau lieferbar	Not serviced with the assy.	No se proveen con el conjunto



* Vedere elenco - Voir la liste - Siehe tabelle - See list - Véase la lista

500

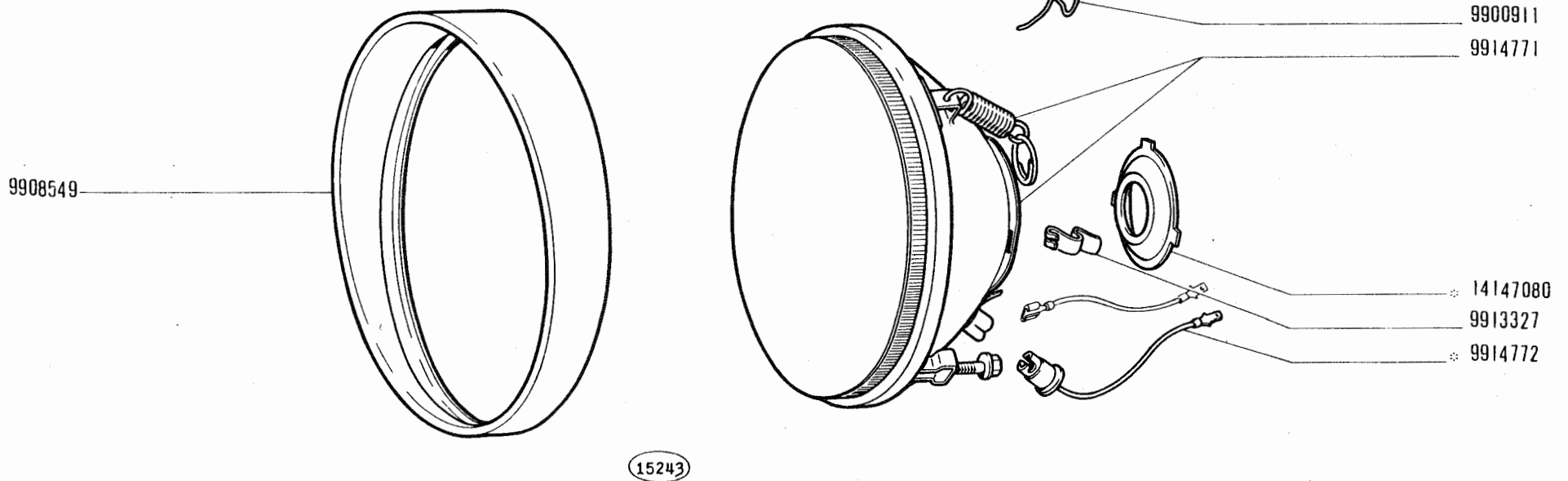
PROIETTORE 4132458 (Siem)

- Projecteur
- Scheinwerfer
- Headlamp
- Projector

F6.29/7

X-1968

modif.	n. ordinaz.	quant.	Denominazione	Désignation	Benennung	Description	Denominaciones
	9908507	1	Cornice	Monture	Rahmen	Frame	Marco
	9911957	2	Molletta	Agrafe	Klemmstück	Clip	Sujetador
	9915076	4	Molletta	Agrafe	Klemmstück	Clip	Sujetador
	9915077	1	Portalampada *	Porte-lampe	Lampenfassung	Bulb holder	Porta lámpara
	9915078	1	Gruppo ottico	Groupe optique	Einsatz	Lens/reflector	Grupo óptico
	14147080	1	Scodellino *	Cuvette	Tellerscheibe	Cup	Platillo
			* non fornite col complessivo	Pas livrées avec ensemble	Nicht mit Zusam- menbau lieferbar	Not serviced with the assy.	No se proveen con el conjunto



* Vedere elenco - Voir la liste - Siehe tabelle - See list - Véase la lista

500

PROIETTORE 4132459 (Carello)

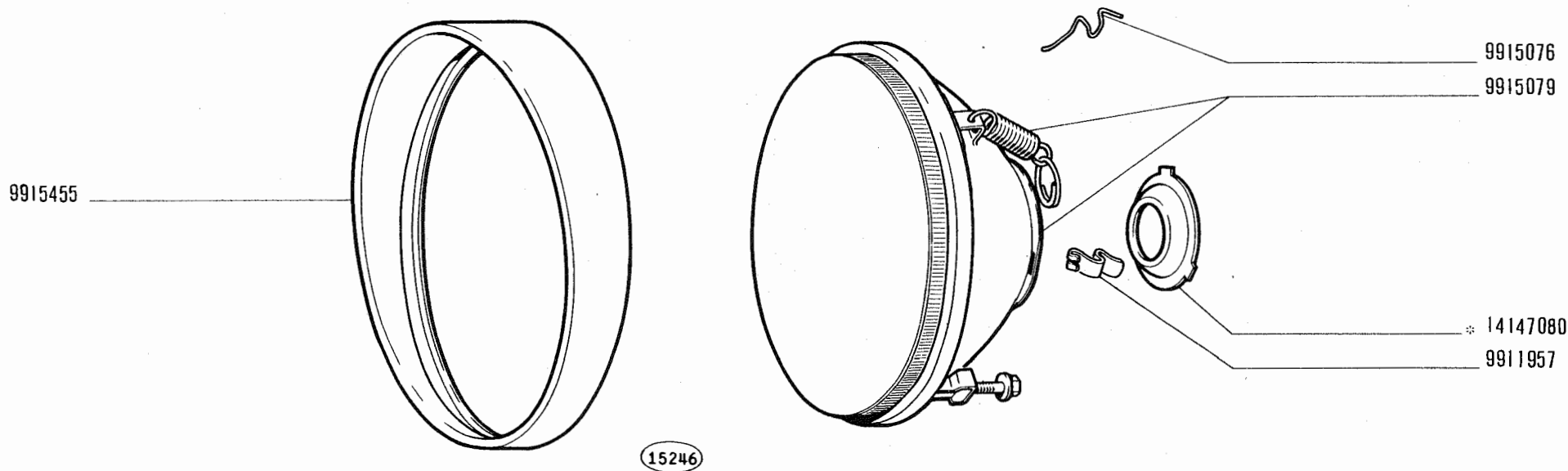
- Projecteur
- Scheinwerfer

- Headlamp
- Projector

F6.29/8

X-1968

modif.	n. ordinaz.	quant.	Denominazione	Désignation	Benennung	Description	Denominaciones
	9900911	4	Molletta	Agrafe	Klemmstück	Clip	Sujetador
	9903549	1	Cornice	Monture	Rahmen	Frame	Marco
	9913327	2	Molletta	Agrafe	Klemmstück	Clip	Sujetador
	9914771	1	Gruppo ottico	Groupe optique	Einsatz	Lens/reflector	Grupo óptico
	9914772	1	Portalampada *	Porte-lampe	Lampenfassung	Bulb holder	Porta lámpara
	14147080	1	Scodellino *	Cuvette	Tellerscheibe	Cup	Platillo
			* non fornite col complessivo	Pas livrées avec ensemble	Nicht mit Zusam- menbau lieferbar	Not serviced with the assy.	No se proveen con el conjunto



* Vedere elenco - Voir la liste - Siehe tabelle - See list - Véase la lista

500

PROIETTORE 4136923 (Siem)

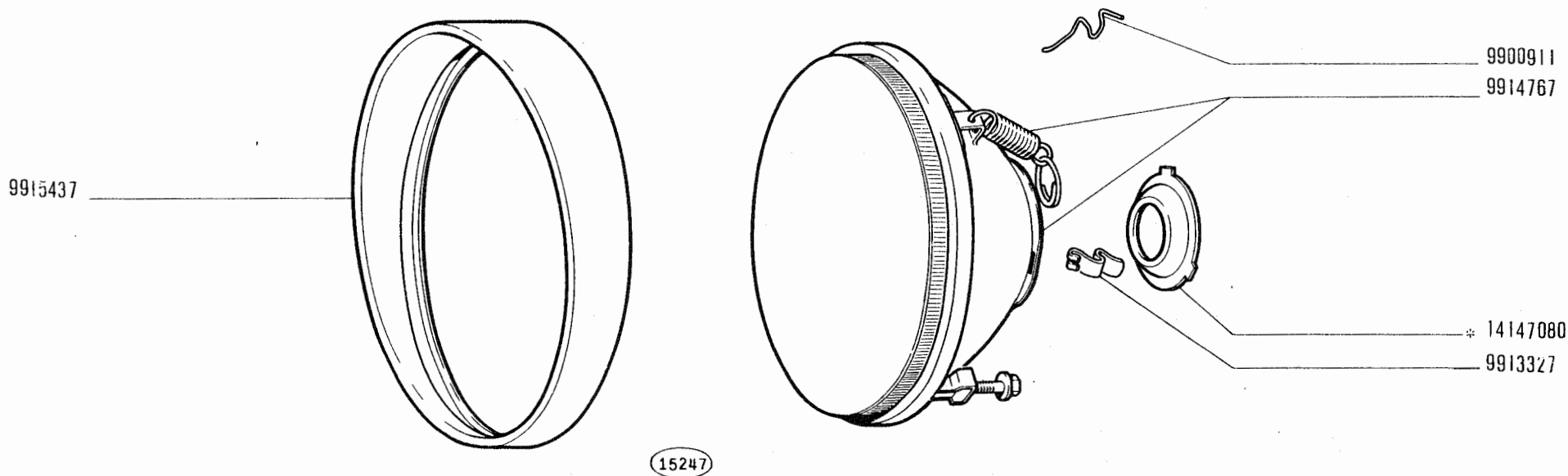
- Projecteur
- Scheinwerfer

- Headlamp
- Projector

F6.29/9

X-1968

modif.	n. ordinaz.	quant.	Denominazione	Désignation	Benennung	Description	Denominaciones
	9911957	2	Molletta	Agrafe	Klemmstück	Clip	Sujetador
	9915076	4	Molletta	Agrafe	Klemmstück	Clip	Sujetador
	9915079	1	Gruppo ottico	Groupe optique	Einsatz	Lens/reflector	Grupo óptico
	9915455	1	Cornice	Monture	Rahmen	Frame	Marco
	14147080	1	Scodellino *	Cuvette	Tellerscheibe	Cup	Platillo
			* non fornite col complessivo	Pas livrées avec ensemble	Nicht mit Zusam- menbau lieferbar	Not serviced with the assy.	No se proveen con el conjunto



* Vedere elenco - Voir la liste - Siehe tabelle - See list - Véase la lista

500

- Projecteur
- Scheinwerfer

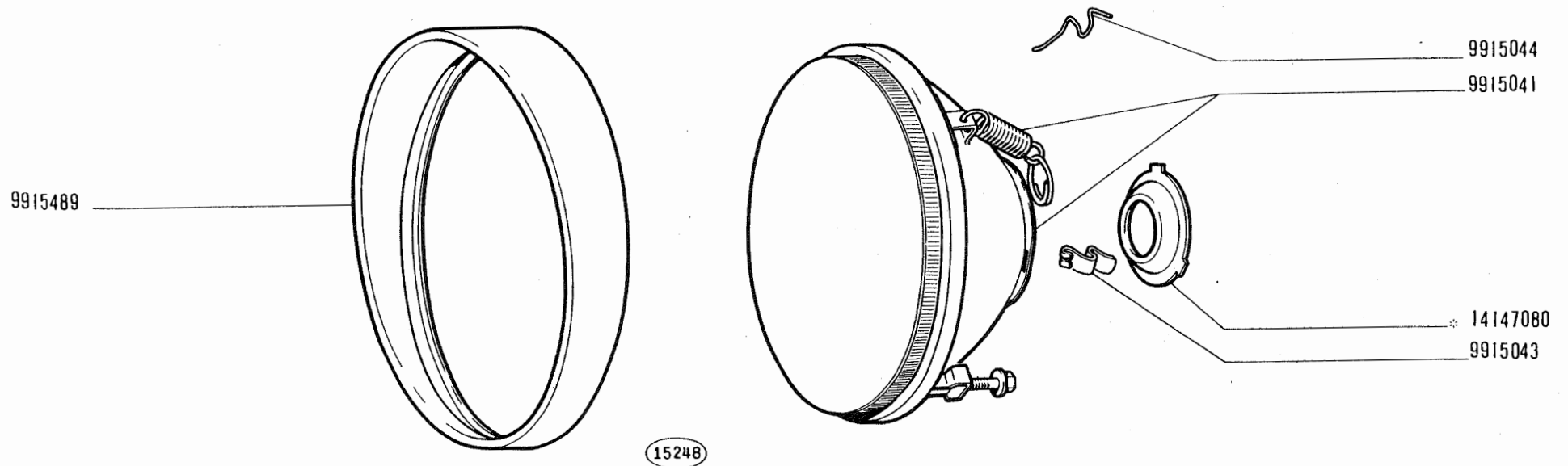
PROIETTORE 4136924 (Carello)

- Headlamp
- Projector

F6.29/10

X-1968

modif.	n. ordinaz.	quant.	Denominazione	Désignation	Benennung	Description	Denominaciones
	9900911	4	Molletta	Agrafe	Klemmstück	Clip	Sujetador
	9913327	2	Molletta	Agrafe	Klemmstück	Clip	Sujetador
	9914767	1	Gruppo ottico	Groupe optique	Einsatz	Lens/reflector	Grupo óptico
	9915437	1	Cornice	Monture	Rahmen	Frame	Marco
	14147080	1	Scodellino *	Cuvette	Tellerscheibe	Cup	Platillo
			* non fornite col complessivo	Pas livrées avec ensemble	Nicht mit Zusam- menbau lieferbar	Not serviced with the assy.	No se proveen con el conjunto



* Vedere elenco - Voir la lista - Siehe tabelle - See list - Vease la lista

500

- Projecteur
- Scheinwerfer

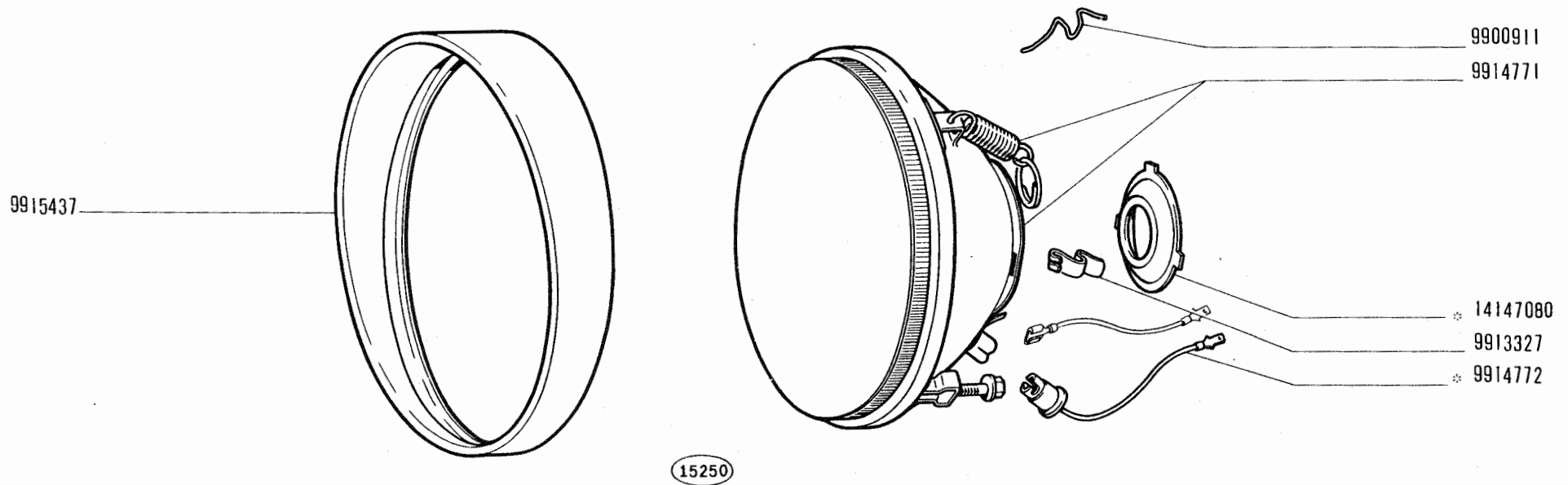
PROIETTORE 4136925 (Elma)

- Headlamp
- Projector

F6.29/11

X-1968

modif.	n. ordnaz.	quant.	Denominazione	Désignation	Benennung	Description	Denominaciones
	9915041	1	Gruppo ottico	Groupe optique	Einsatz	Lens/reflector	Grupo óptico
	9915043	2	Molletta	Agrafe	Klemmstück	Clip	Sujetador
	9915044	4	Molletta	Agrafe	Klemmstück	Clip	Sujetador
	9915489	1	Cornice	Monture	Rahmen	Frame	Marco
	14147080	1	Scodellino *	Cuvette	Tellerscheibe	Cup	Platillo
			* non fornite col complessivo	Pas livrées avec ensemble	Nicht mit Zusam- menbau lieferbar	Not serviced with the assy.	No se proveen con el conjunto



* Vedere elenco - Voir la liste - Siehe tabelle - See list - Véase la lista

500

PROIETTORE 4136927 (Carello)

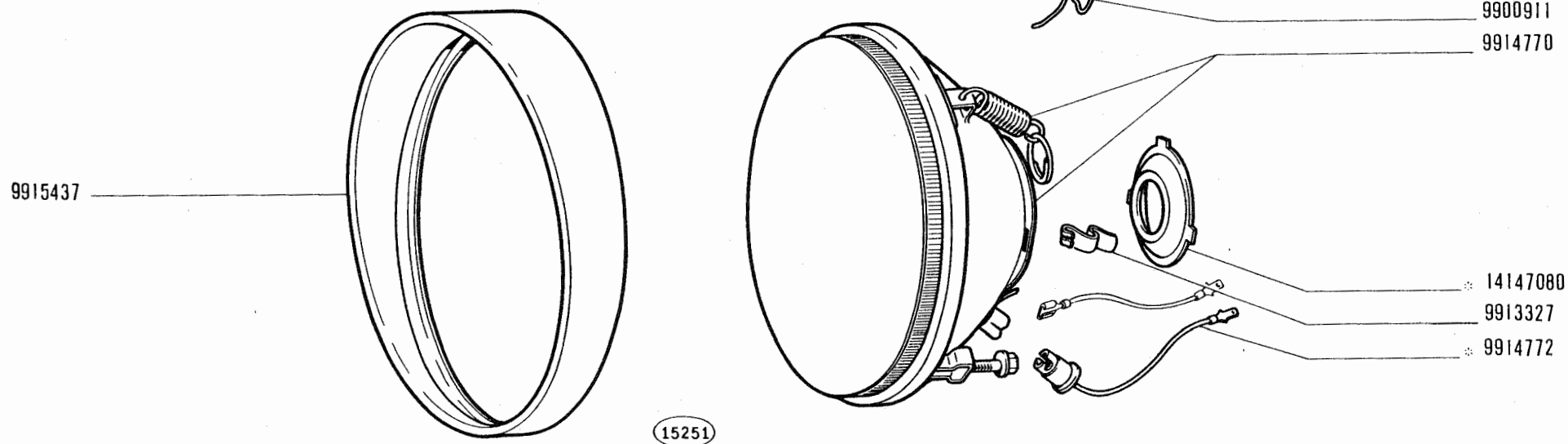
- Projecteur
- Scheinwerfer

- Headlamp
- Proyector

F6.29/12

X-1968

modif.	n. ordinaz.	quant.	Denominazione	Désignation	Benennung	Description	Denominaciones
	9900911	4	Molletta	Agrafe	Klemmstück	Clip	Sujetador
	9913327	2	Molletta	Agrafe	Klemmstück	Clip	Sujétador
	9914771	1	Gruppo ottico	Groupe optique	Einsatz	Lens/reflector	Grupo óptico
	9914772	1	Portalampada *	Porte-lampe	Lampenfassung	Bulb holder	Portalámpara
	9915437	1	Cornice	Monture	Rahmen	Frame	Marco
	14147080	1	Scodellino *	Cuvette	Tellerscheibe	Cup	Platillo
			* non fornite col complessivo	Pas livrées avec ensemble	Nicht mit Zusam- menbau lieferbar	Not serviced with the assy.	No se proveen con el conjunto



* Vedere elenco - Voir la liste - Siehe tabelle - See list - Véase la lista

500

PROIETTORE 4136929 (Carello)

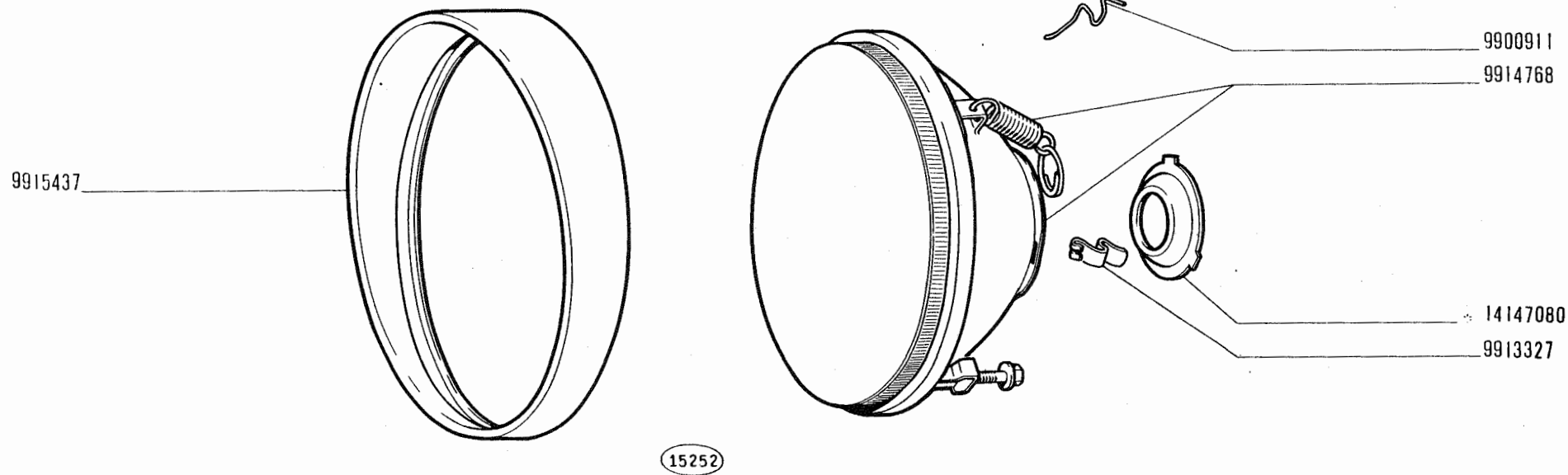
- Projecteur
- Scheinwerfer

- Headlamp
- Projector

F6.29/13

X-1968

modif.	n. ordlnaz.	quant.	Denominazione	Désignation	Benennung	Description	Denominaciones
	9900911	4	Molletta	Agrafe	Klemmstück	Clip	Sujetador
	9913327	2	Molletta	Agrafe	Klemmstück	Clip	Sujetador
	9914770	1	Gruppo ottico	Groupe optique	Einsatz	Lens/reflector	Grupo óptico
	9914772	1	Portalampada *	Porte-lampe	Lampenfassung	Bulb holder	Portalampara
	9915437	1	Cornice	Monture	Rahmen	Frame	Marco
	14147080	1	Scodellino *	Cuvette	Tellerscheibe	Cup	Platillo
			* non fornite col complessivo	Pas livrées avec ensemble	Nicht mit Zusam- menbau lieferbar	Not serviced with the assy.	No se proveen con el conjunto



* Vedere elenco - Voir la liste - Siehe tabelle - See list - Véase la lista

500

- Projecteur
- Scheinwerfer

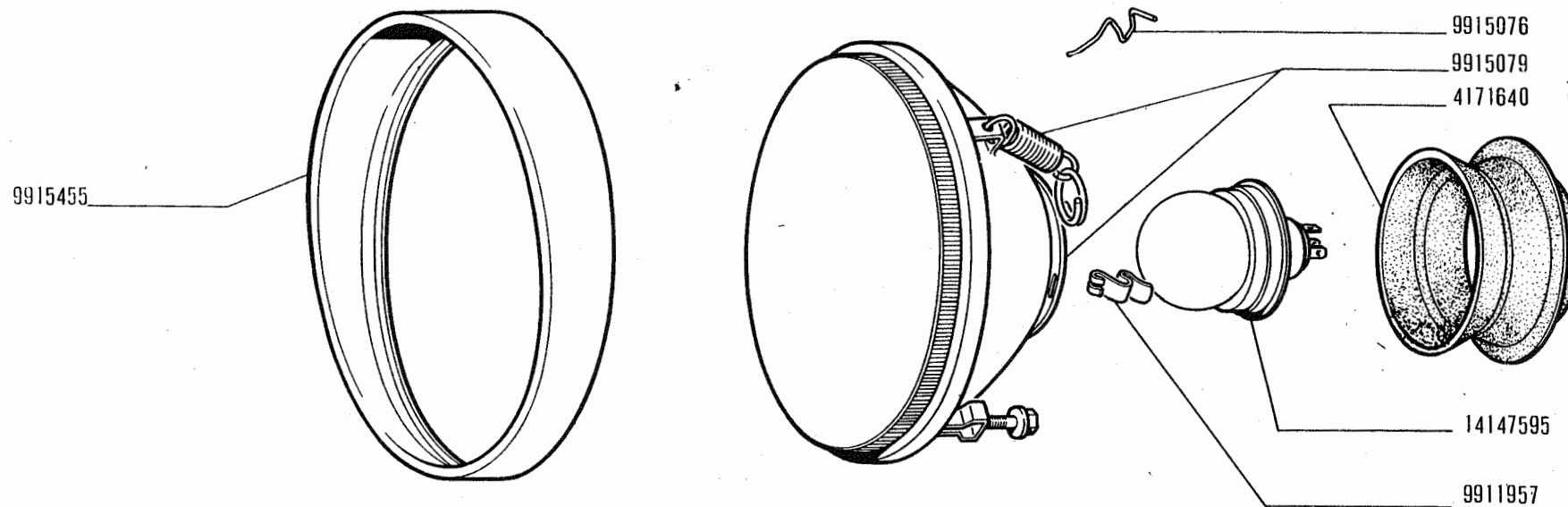
PROIETTORE 4136931 (Carello)

- Headlamp
- Projector

F6.29/14

X-1968

modif.	n. ordinaz.	quant.	Denominazione	Désignation	Benennung	Description	Denominaciones
	9900911	4	Molletta	Agrafe	Klemmstück	Clip	Sujetador
	9913327	2	Molletta	Agrafe	Klemmstück	Clip	Sujetador
	9914768	1	Gruppo ottico	Groupe optique	Einsatz	Lens/reflector	Grupo óptico
	9915437	1	Cornice	Monture	Rahmen	Frame	Marco
	14147080	1	Scodellino *	Cuvette	Tellerscheibe	Cup	Platillo
			* non fornite col complessivo	Pas livrées avec ensemble	Nicht mit Zusam- menbau lieferbar	Not serviced with the assy.	No se proveen con el conjunto



22989 / 10

500 (110F)

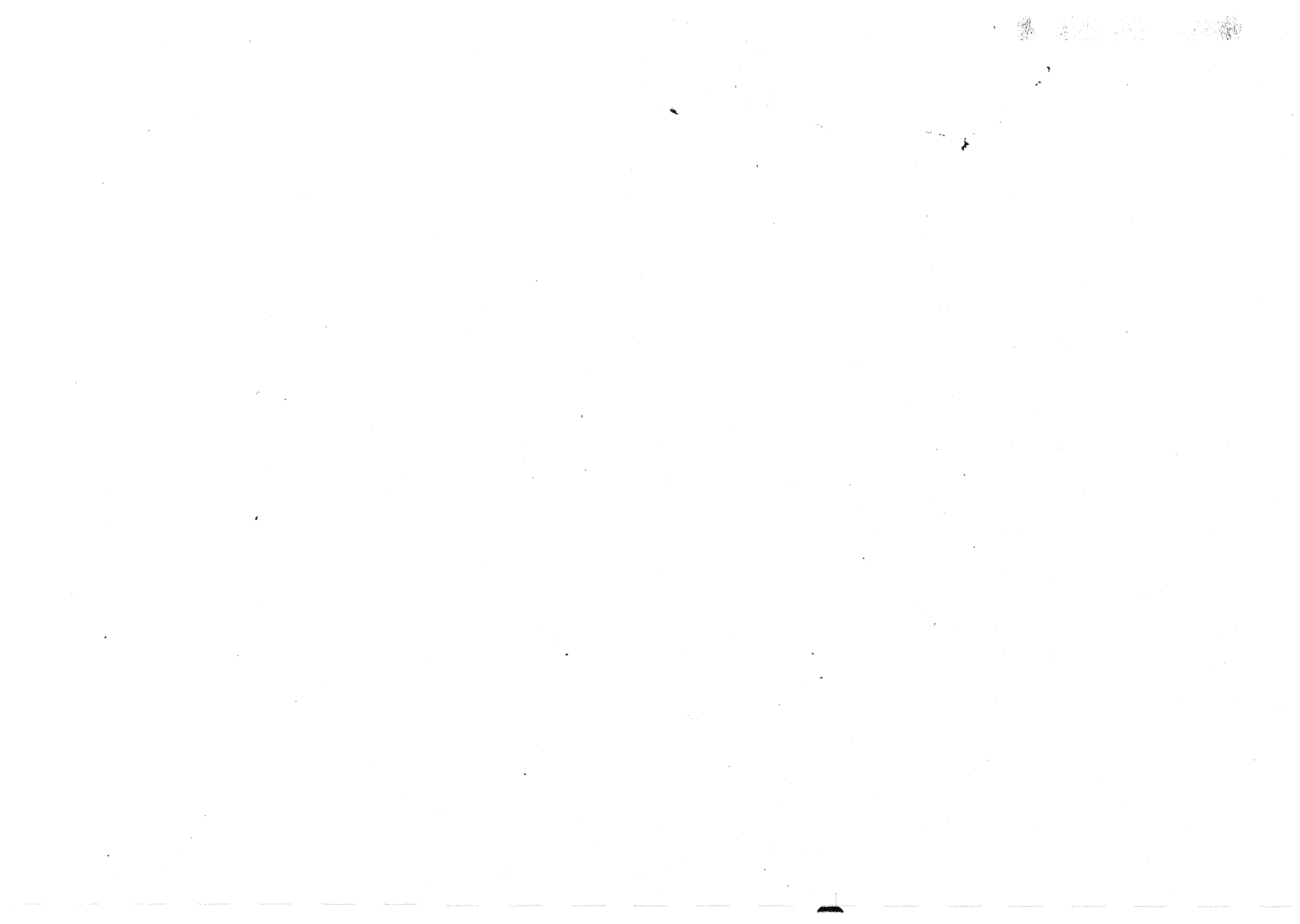
*Projecteur
Scheinwerfer*

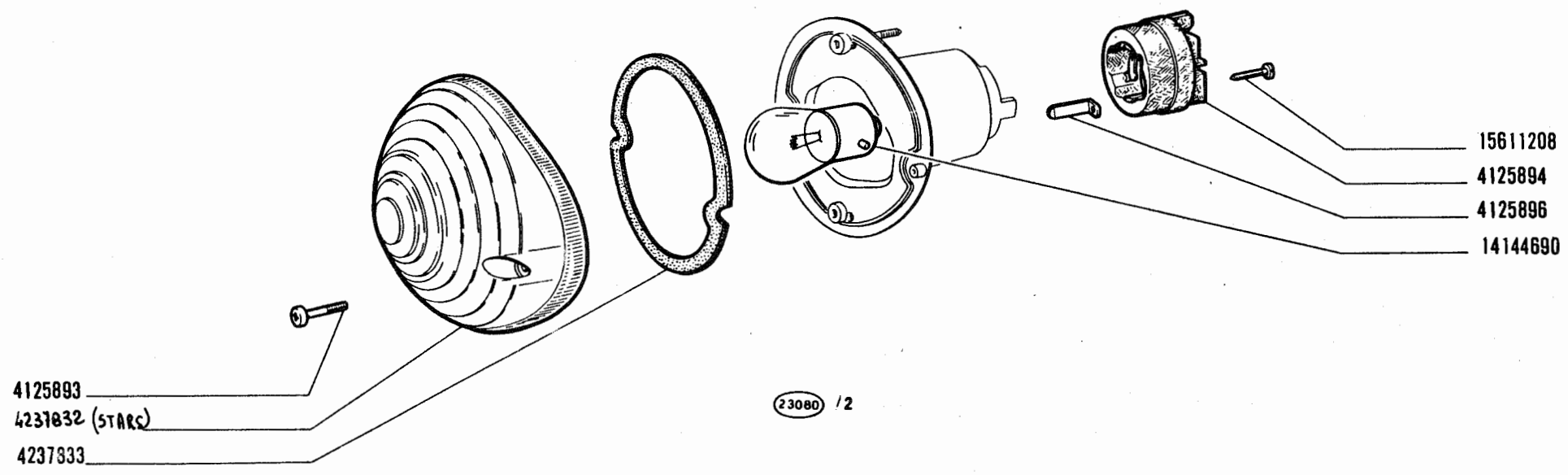
PROIETTORE 4256649 (Siem)

*Headlamp
Projector*

F6.29/16

01-12-71





500

vett. n. 5.097.358 →
vett. n. 6.130.001 →

FANALE ANTERIORE 4237831

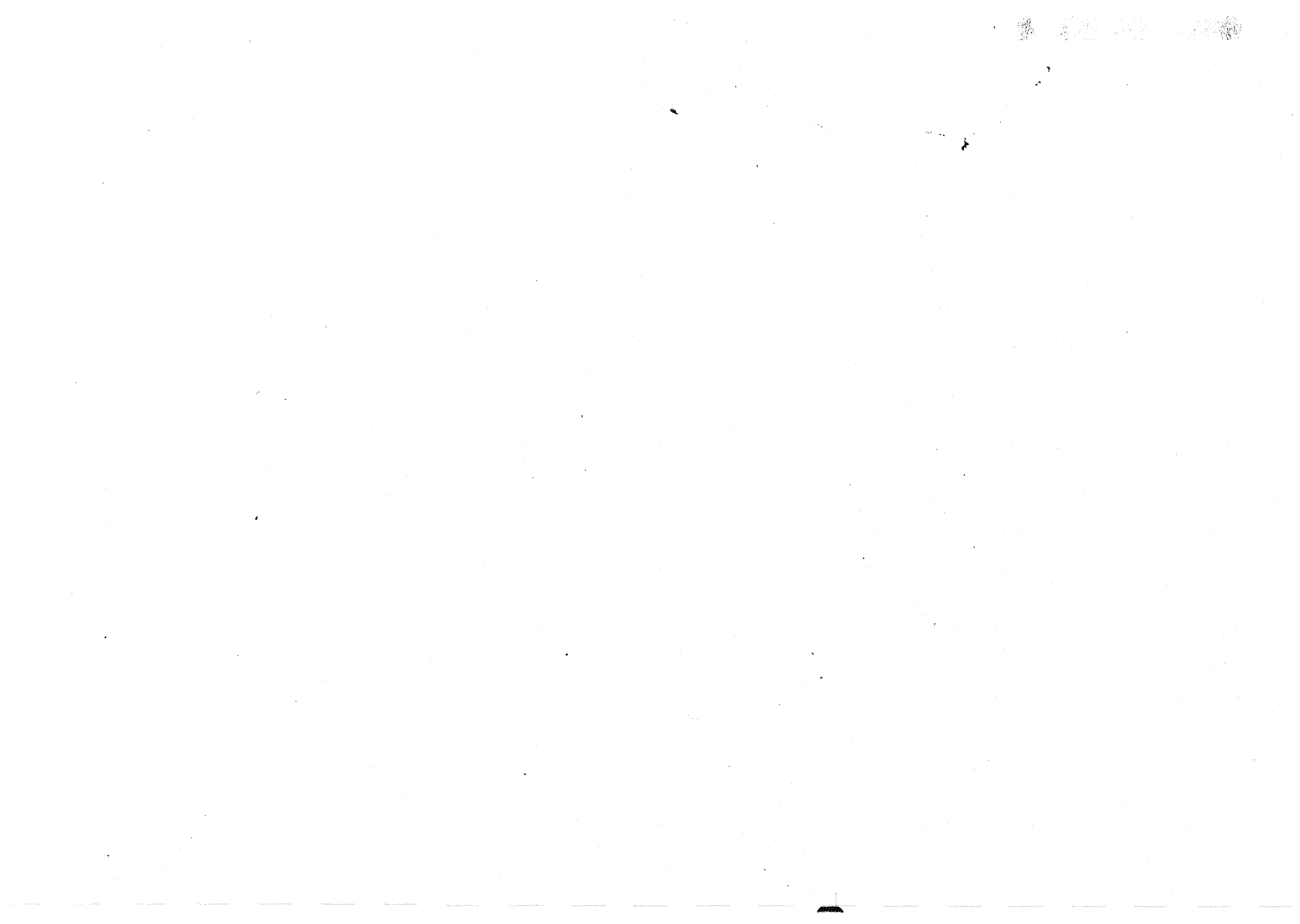
Lanterne AV
Vordere Leuchte

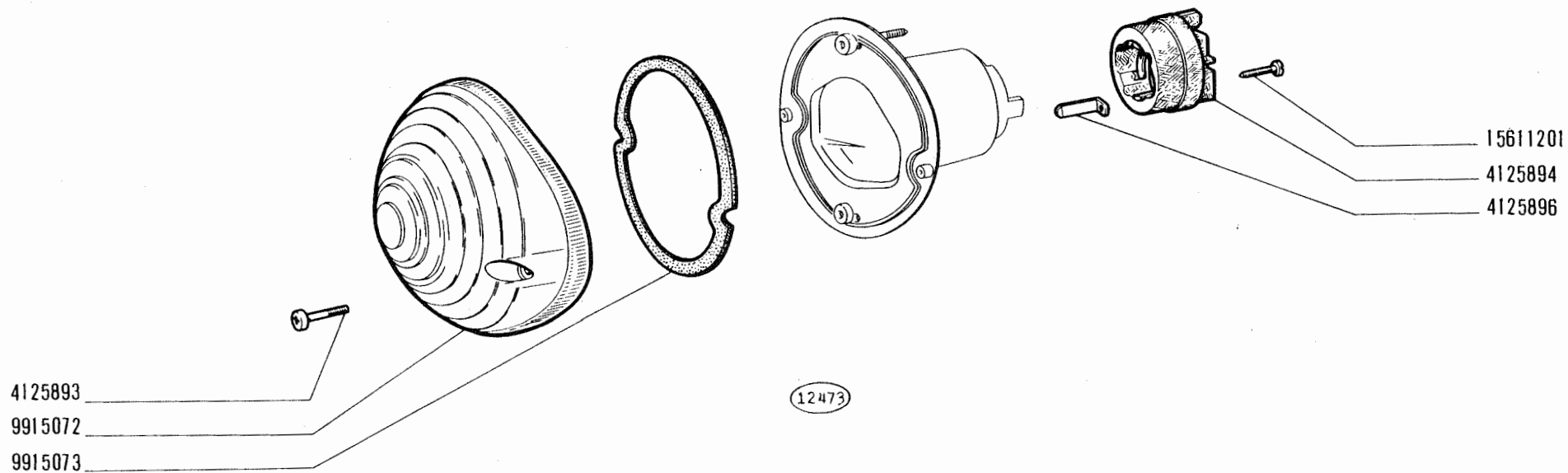
Front Lamp
Lámpara anterior

1

F6.32

XI-1972





500 (110F)

FANALE ANTERIORE 4124786 (Stars)

- Lanterne AV
- Vordere Leuchte

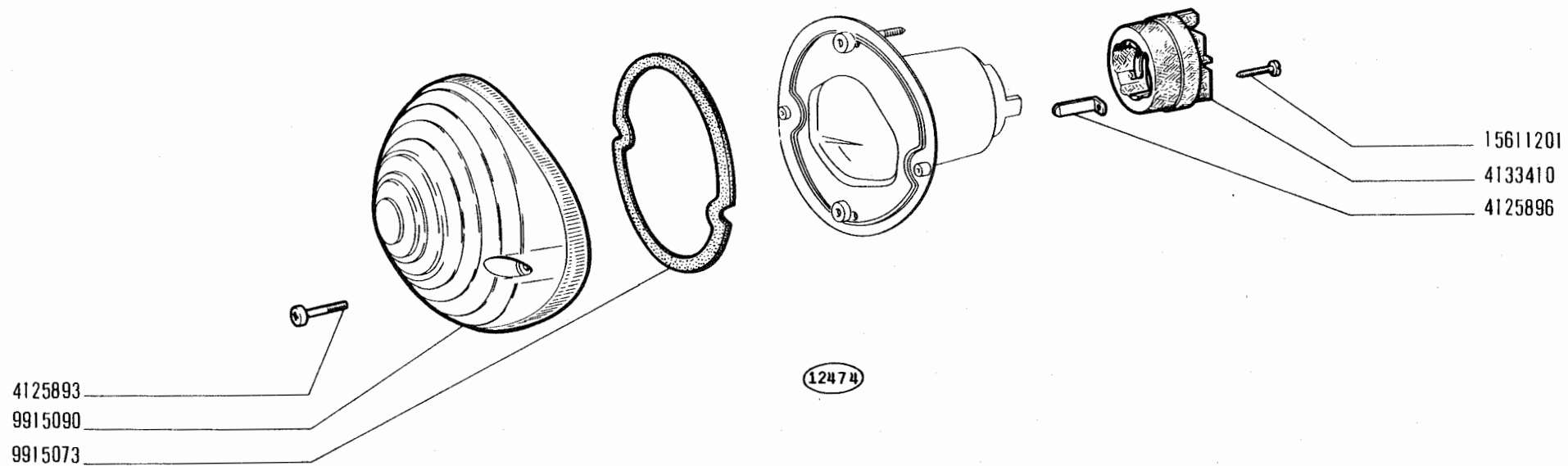
- Front Lamp
- Lámpara anterior

Voir pag. F 629/2

F6.32

XII-1967

modif.	n. ordinaz.	quant.	Denominazione	Désignation	Benennung	Description	Denominaciones
	4125893	2	Vite	Vis	Schraube	Screw	Tornillo
	4125894	1	Blocchetto conness.	Plaque jonction	Anschlussdose	Block	Placa de empalme
	4125896	2	Piastrina	Plaquette	Kontaktplatte	Contact plate	Placa de contacto
	9915072	1	Trasparente	Transparent	Lichtscheibe	Lens	Tapa translúcida
	9915073	1	Guarnizione	Joint	Dichtung	Gasket	Junta
	15611201	2	Vite	Vis	Schraube	Screw	Tornillo



500 (110F)

FANALE ANTERIORE 4126068 (Stars)

- Lanterne AV
- Vordere Leuchte

- Front Lamp
- Lámpara anterior

F6.32/1

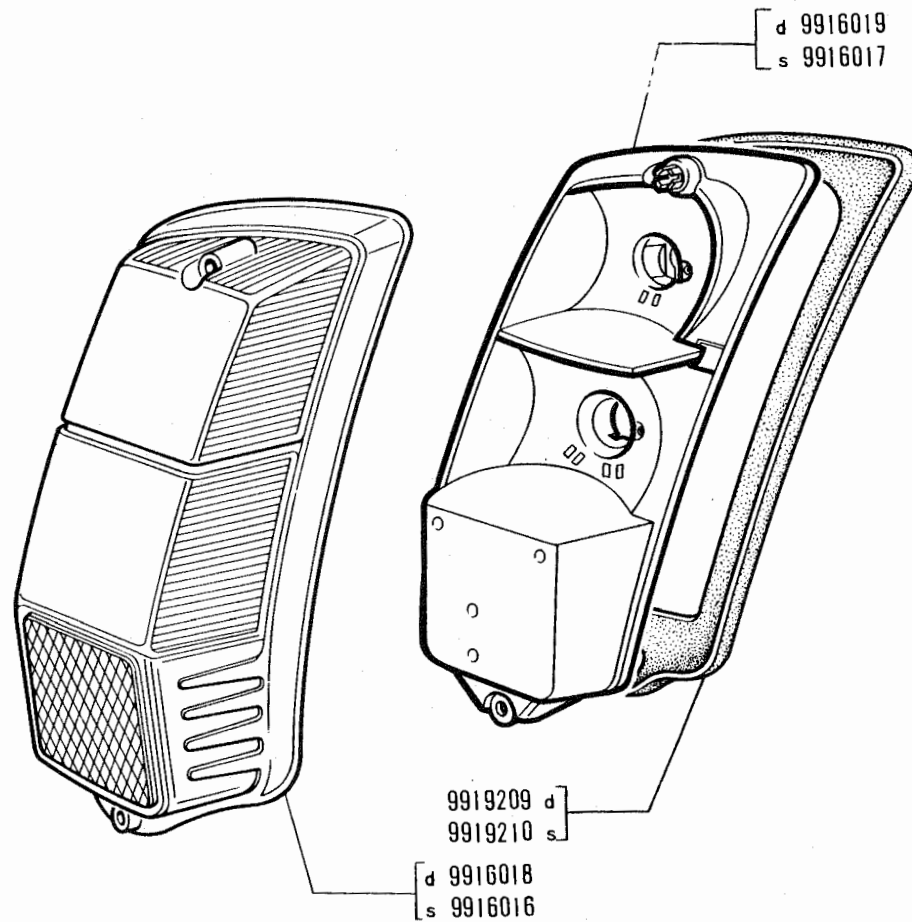
XII-1967

Fiat 500 (1)

F6.32 /1

modif.	n. ordinaz.	quant.	Denominazione	Désignation	Benennung	Description	Denominaciones
	4125893	2	Vite	Vis	Schraube	Screw	Tornillo
	4125896	2	Piastrina	Plaquette	Kontaktplatte	Contact plate	Placa de contacto
	4133410	1	Blocchetto conness.	Plaque jonction	Anschlussdose	Block	Placa de empalme
	9915073	1	Guarnizione	Joint	Dichtung	Gasket	Junta
	9915090	1	Trasparente	Transparent	Lichtscheibe	Lens	Tapa translúcida
	15611201	2	Vite	Vis	Schraube	Screw	Tornillo

F6.32/1



14859

500

FANALE POSTERIORE d. 4129288, s. 4129299 (Stars)

- Lanterne AR
- Schlussleuchte

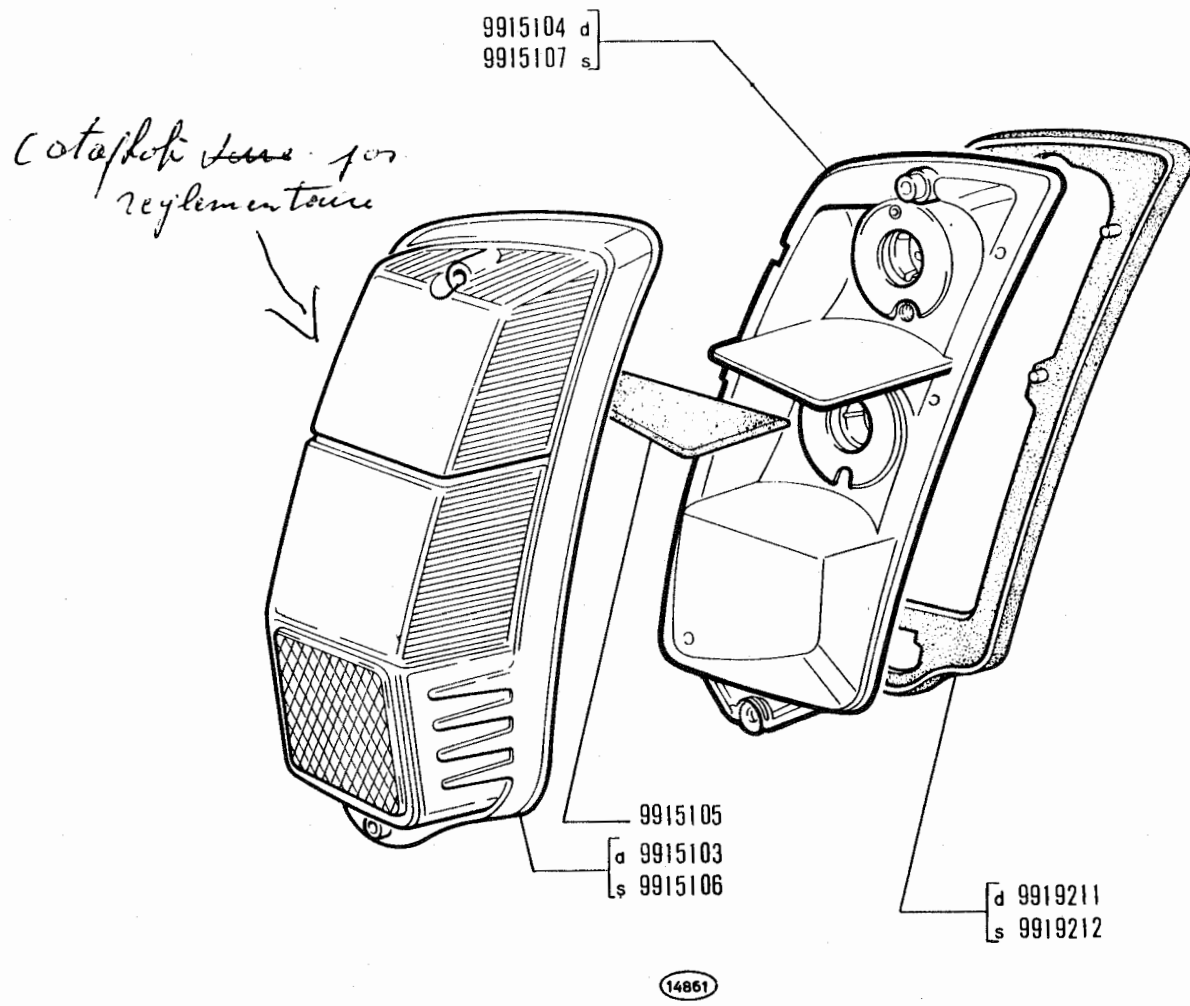
- Tail Lamp
- Lámpara posterior

F6.34

X-1968

modif.	n. ordinaz.	quant.	Denominazione	Désignation	Benennung	Description	Denominaciones
	9916016	1	Trasparente s	Transparent	Lichtscheibe	Lens	Tapa translúcida
	9916017	1	Corpo s	Corps	Gehäuse	Body	Cuerpo
	9916018	1	Trasparente d	Transparent	Lichtscheibe	Lens	Tapa translúcida
	9916019	1	Corpo d	Corps	Gehäuse	Body	Cuerpo
	9919209	1	Guarnizione d	Joint	Dichtung	Gasket	Junta
	9919210	1	Guarnizione s	Joint	Dichtung	Gasket	Junta

F6.34



500

FANALE POSTERIORE d. 4133299, s. 4133300 (Altissimo)

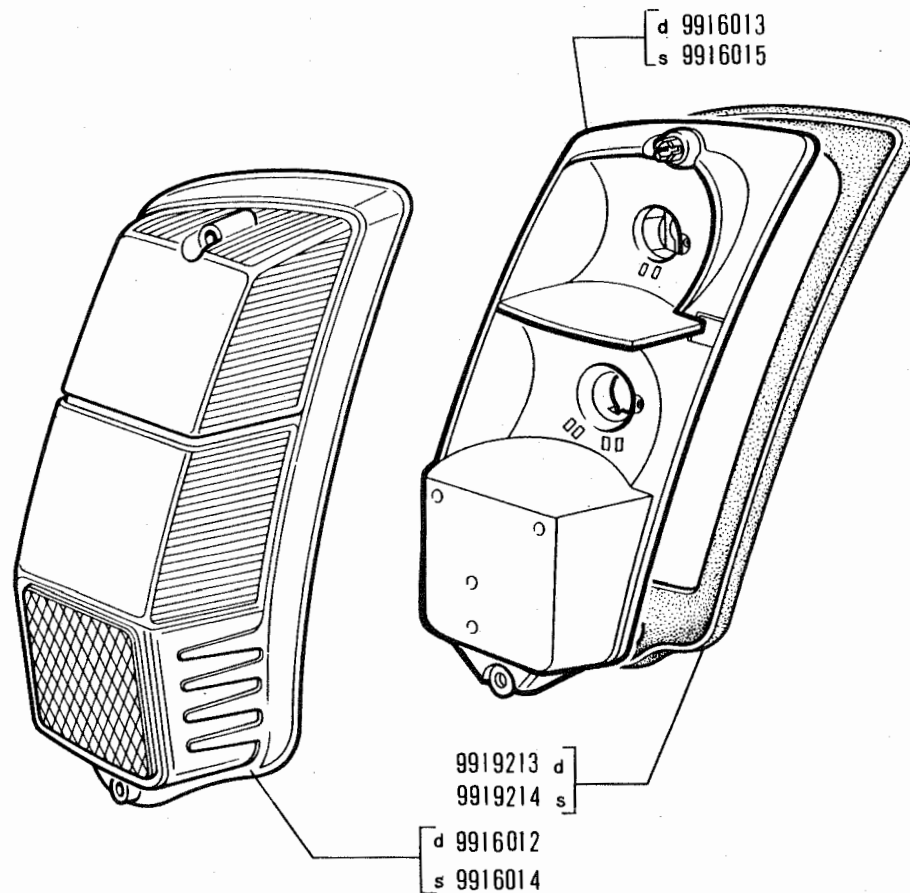
- Lanterne AR
- Schlussleuchte

- Tail Lamp
- Lámpara posterior

F6.34/1

modif.	n. ordinaz.	quant.	Denominazione	Désignation	Benennung	Description	Denominaciones
	9915103	1	Trasparente d	Transparent	Lichtscheibe	Lens	Tapa translúcida
	9915104	1	Corpo d	Corps	Gehäuse	Body	Cuerpo
	9915105	1	Guarnizione	Joint	Dichtung	Gasket	Junta
	9915106	1	Trasparente s	Transparent	Lichtscheibe	Lens	Tapa translúcida
	9915107	1	Corpo s	Corps	Gehäuse	Body	Cuerpo
	9919211	1	Guarnizione d	Joint	Dichtung	Gasket	Junta
	9919212	1	Guarnizione s	Joint	Dichtung	Gasket	Junta

F6.34/1



14860

500

FANALE POSTERIORE d. 4150340, s. 4150341 (Cigala & Bertinetti)

- Lanterne AR
- Schlussleuchte

- Tail Lamp
- Lámpara posterior

F6.34/2

X-1968

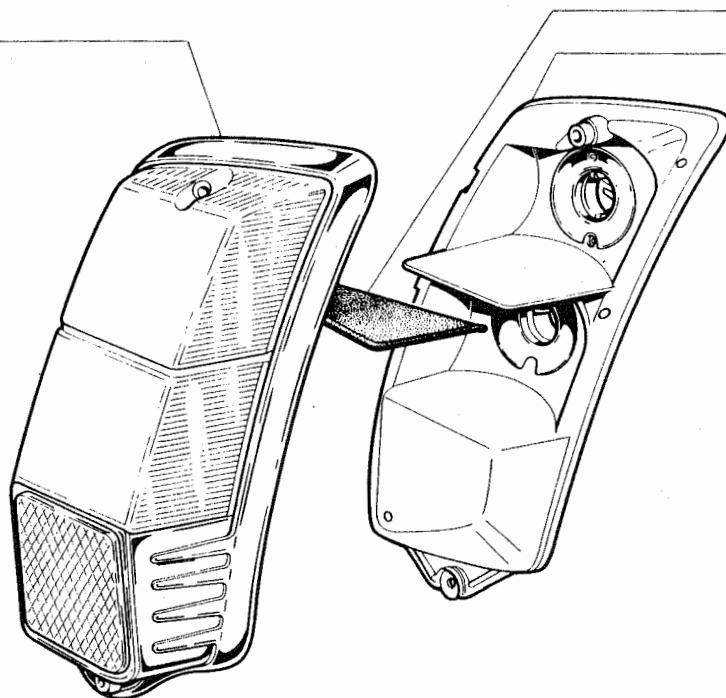
modif.	n. ordinaz.	quant.	Denominazione	Désignation	Benennung	Description	Denominaciones
	9916012	1	Trasparente d	Transparent	Lichtscheibe	Lens	Tapa translúcida
	9916013	1	Corpo d	Corps	Gehäuse	Body	Cuerpo
	9916014	1	Trasparente s	Transparent	Lichtscheibe	Lens	Tapa translúcida
	9916015	1	Corpo s	Corps	Gehäuse	Body	Cuerpo
	9919213	1	Guarnizione d	Joint	Dichtung	Gasket	Junta
	9919214	1	Guarnizione s	Joint	Dichtung	Gasket	Junta

F6.34/2

9915106

9915105

9915107



4477 A

500 (110F)

FANALE POSTERIORE s. 413300 (Altissimo)

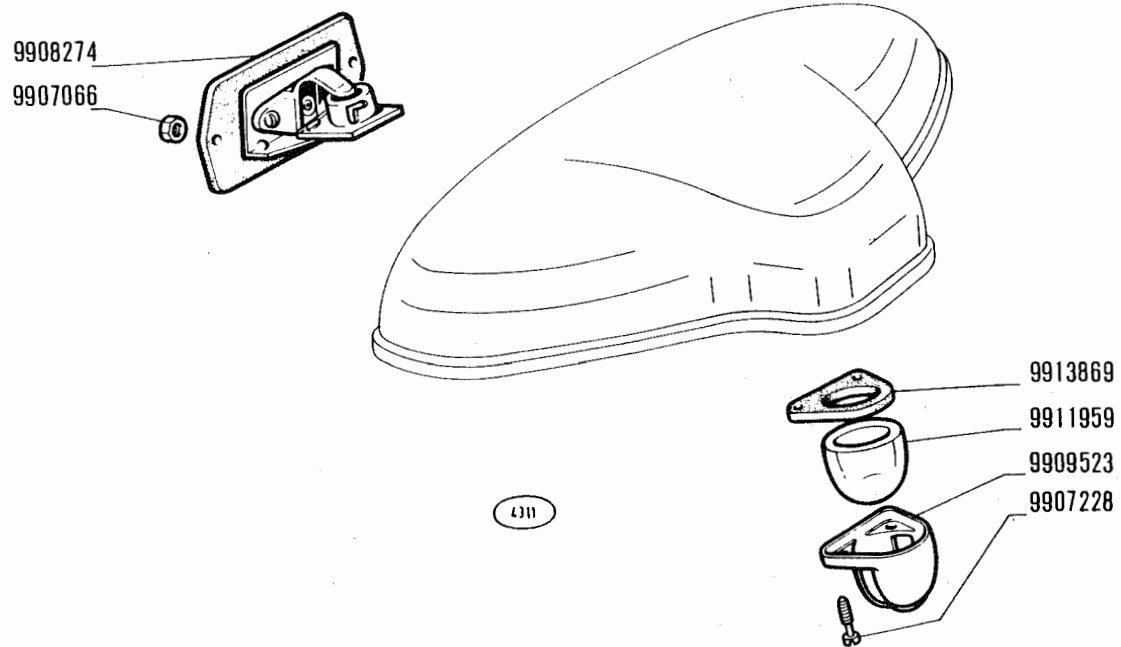
- Lanterne AR
- Schlussleuchte

- Tail Lamp
- Lámpara posterior

F6.34/3

30-9-1965

modif.	n. ordinaz.	quant.	Denominazione	Désignation	Benennung	Description	Denominaciones
	9915105	1	Guarnizione	Joint	Dichtung	Gasket	Junta
	9915106	1	Trasparente	Transparent	Lichtscheibe	Lens	Tapa transparente
	9915107	1	Corpo	Corps	Gehäuse	Body	Cuerpo



500 (110F)

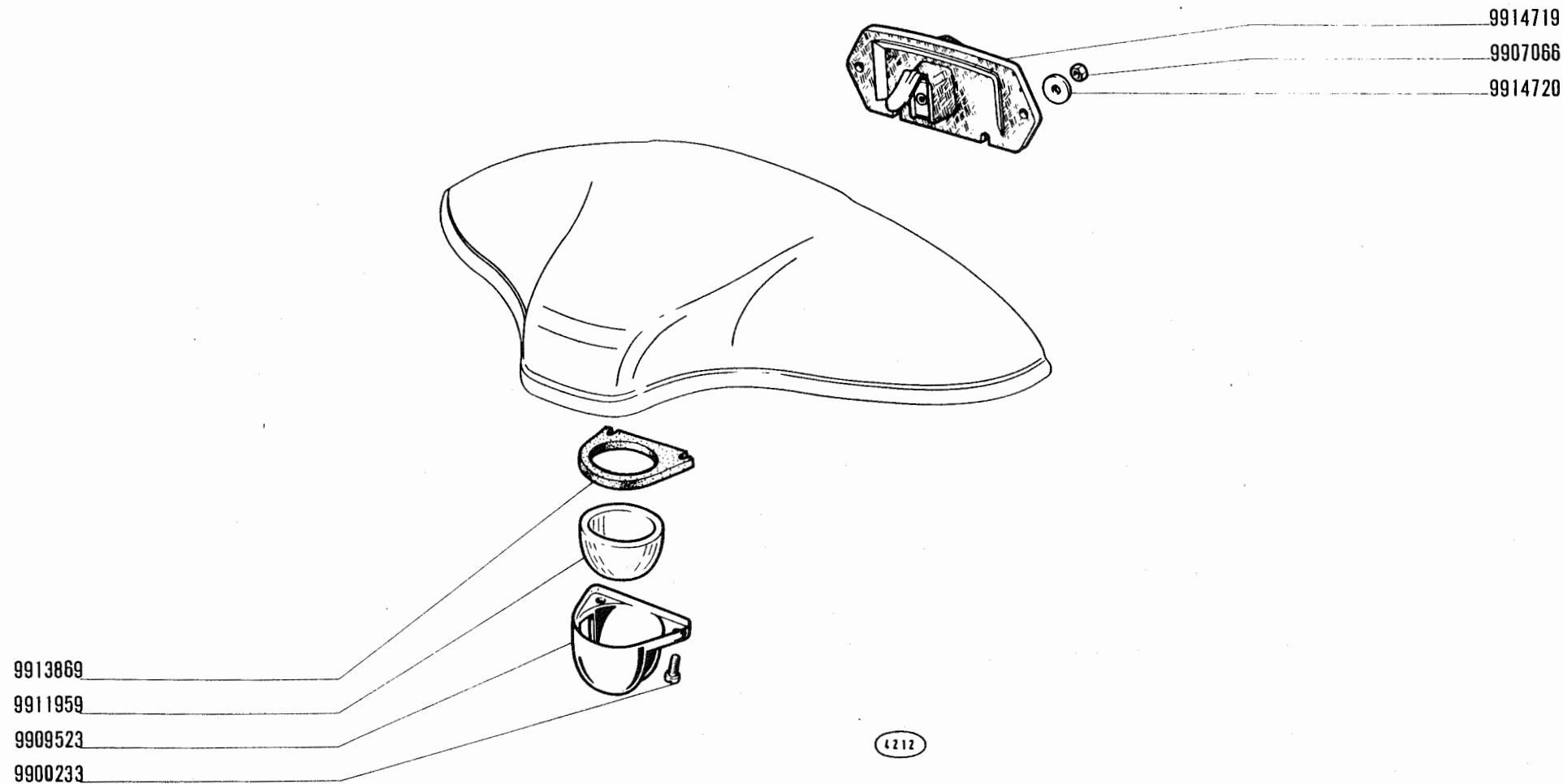
FANALE TARGA 4009813 (12) (Altissimo)

- Feu de plaque
- Nummernschildleuchte
- Number Plate Lamp
- Lámpara de matrícula

F6.35

30-9-1965

modif.	n. ordinaz.	quant.	Denominazione	Désignation	Benennung	Description	Denominaciones
	9907066	2	Dado	Écrou	Mutter	Nut	Tuerca
	9907228	2	Vite	Vis	Schraube	Screw	Tornillo
	9908274	1	Portalampada	Porte-lampe	Lampenfassung	Bulb holder	Portalámpara
	9909523	1	Cappuccio paraluce	Capuchon	Schutzkappe	Boot	Capuchón
	9911959	1	Trasparente	Transparent	Lichtscheibe	Lens	Tapa transparente
	9913869	1	Guarnizione	Joint	Dichtung	Gasket	Junta



500 (110F)

FANALE TARGA 4122324 (Altissimo)

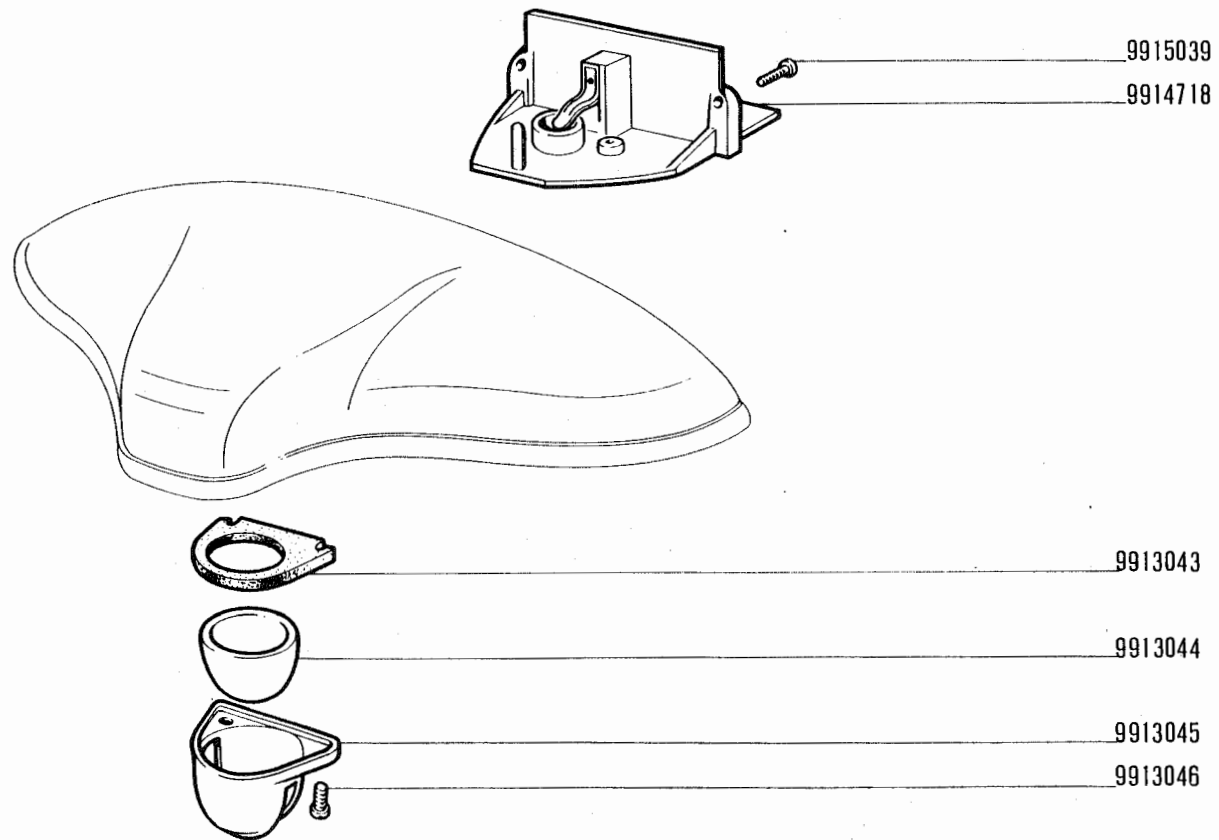
- *Feu de plaque*
- *Nummernschildleuchte*

- *Number Plate Lamp*
- *Lámpara de matrícula*

F6.35/1

30-9-1965

modif.	n. ordinaz.	quant.	Denominazione	Désignation	Benennung	Description	Denominaciones
	9900233	2	Vite	Vis	Schraube	Screw	Tornillo
	9907066	2	Dado	Écrou	Mutter	Nut	Tuerca
	9909523	1	Cappuccio paraluce	Capuchon	Schutzkappe	Boot	Capuchón
	9911959	1	Trasparente	Transparent	Lichtscheibe	Lens	Tapa transparente
	9913869	1	Guarnizione	Joint	Dichtung	Gasket	Junta
	9914719	1	Blocchetto isolante	Isolant	Isolierung	Block	Aislante
	9914720	2	Rosetta piana	Rondelle	Scheibe	Washer	Arandela



4009

500 (110F)

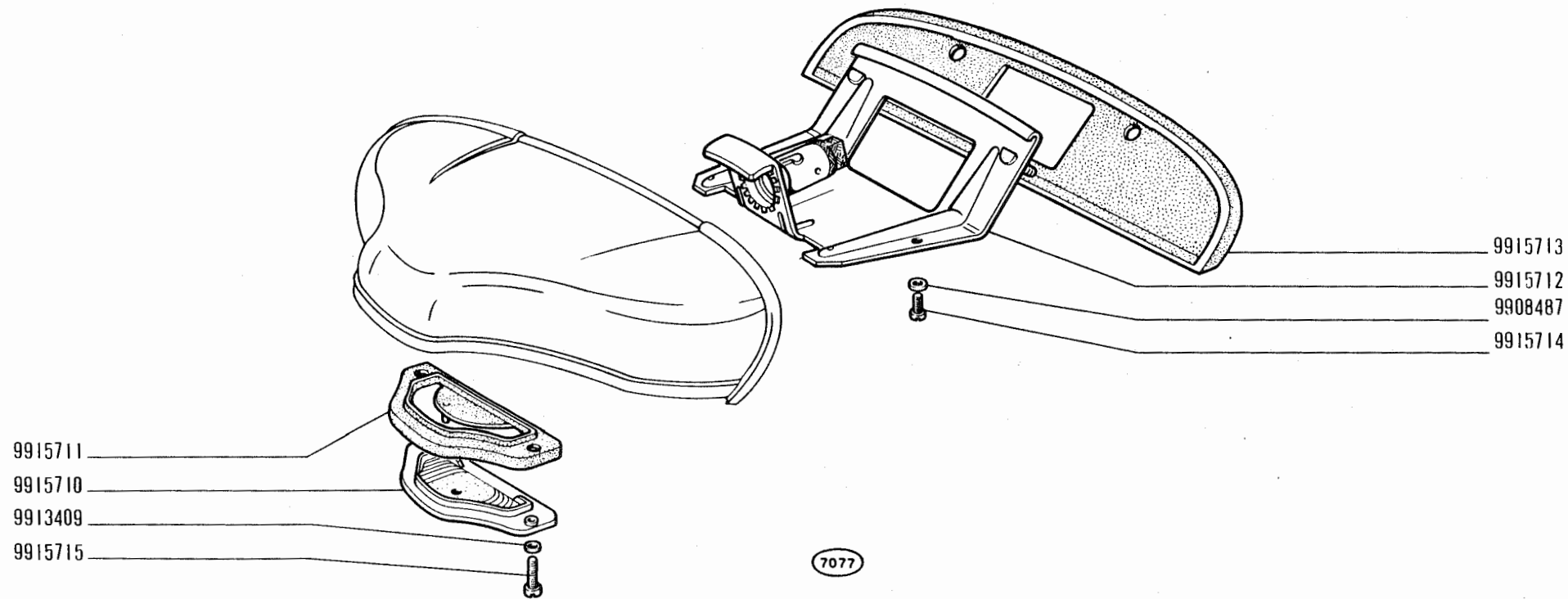
FANALE TARGA 4122325 (Giuntini)

- *Feu de plaque*
- *Nummernschildleuchte*
- *Number Plate Lamp*
- *Lámpara de matrícula*

F6.35/2

30-9-1965

modif.	n. ordnaz.	quant.	Denominazione	Désignation	Benennung	Description	Denominaciones
	9913043	1	Guarnizione	Joint	Dichtung	Gasket	Junta
	9913044	1	Trasparente	Transparent	Lichtscheibe	Lens	Tapa transparente
	9913045	1	Cappuccio paraluce	Capuchon	Schutzkappe	Boot	Capuchón
	9913046	2	Vite	Vis	Schraube	Screw	Tornillo
	9914718	1	Blocchetto isolante	Isolant	Isolierung	Block	Aislante
	9915039	2	Vite	Vis	Schraube	Screw	Tornillo



500 (110 F)

FANALE TARGA 4141619 (Altissimo)

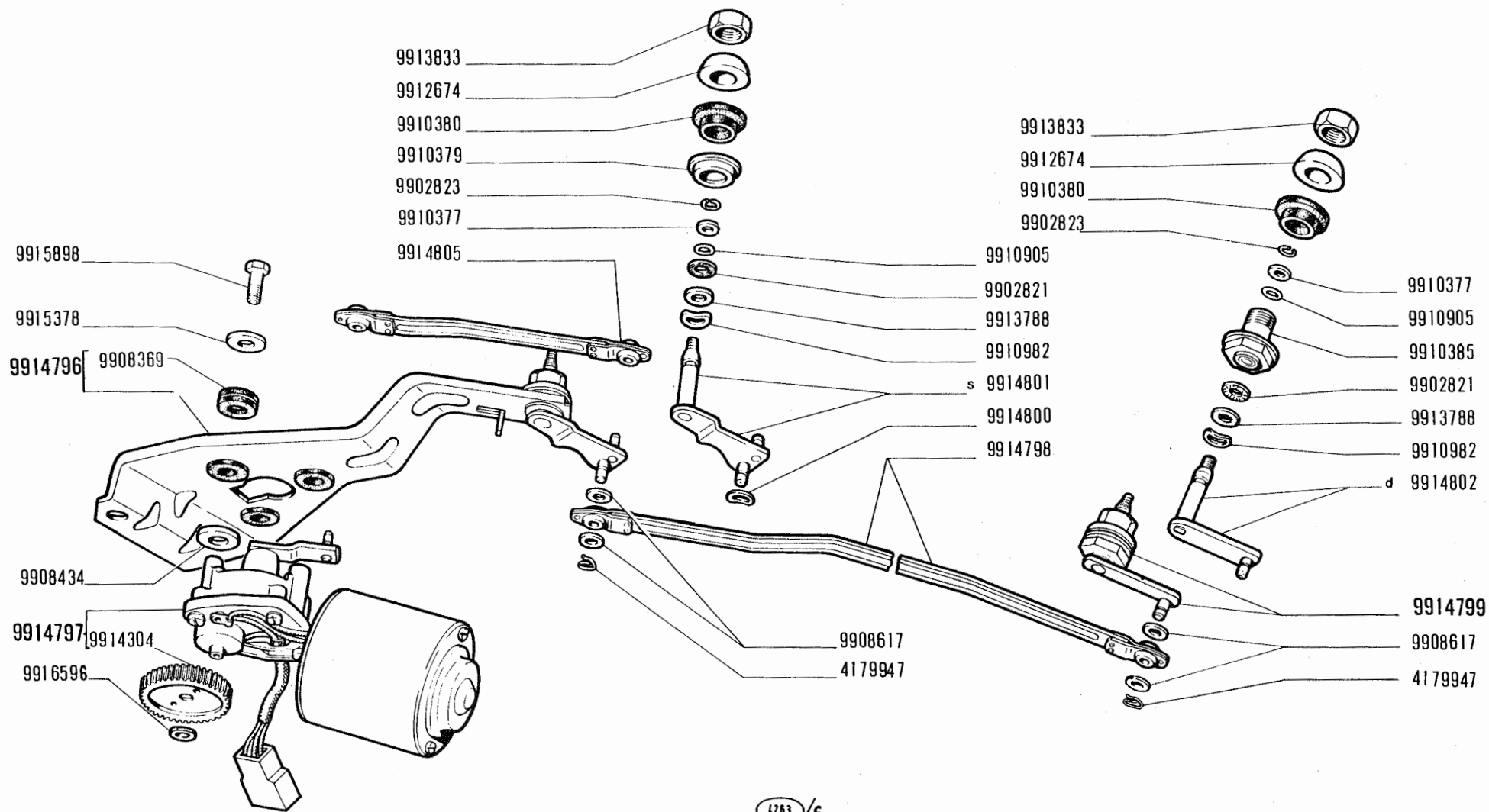
- Feu de plaque
- Nummernschildleuchte

- Number Plate Lamp
- Lámpara de matrícula

F6.35/3

XII-1967

modif.	n. ordinaz.	quant.	Denominazione	Désignation	Benennung	Description	Denominaciones
	9908487	2	Rosetta piana	Rondelle	Scheibe	Washer	Arandela
	9913409	2	Rosetta piana	Rondelle	Scheibe	Washer	Arandela
	9915710	1	Trasparente	Transparent	Lichtscheibe	Lens	Tapa translúcida
	9915711	1	Guarnizione	Joint	Dichtung	Gasket	Junta
	9915712	1	Supporto portal.	Porte-lampe	Lampenfassung	Bulb holder	Portalámpara
	9915713	1	Guarnizione	Joint	Dichtung	Gasket	Junta
	9915714	2	Vite	Vis	Schraube	Screw	Tornillo
	9915715	2	Vite	Vis	Schraube	Screw	Tornillo



(263)/c

500

- Essuie-glace
- Scheibenwischer

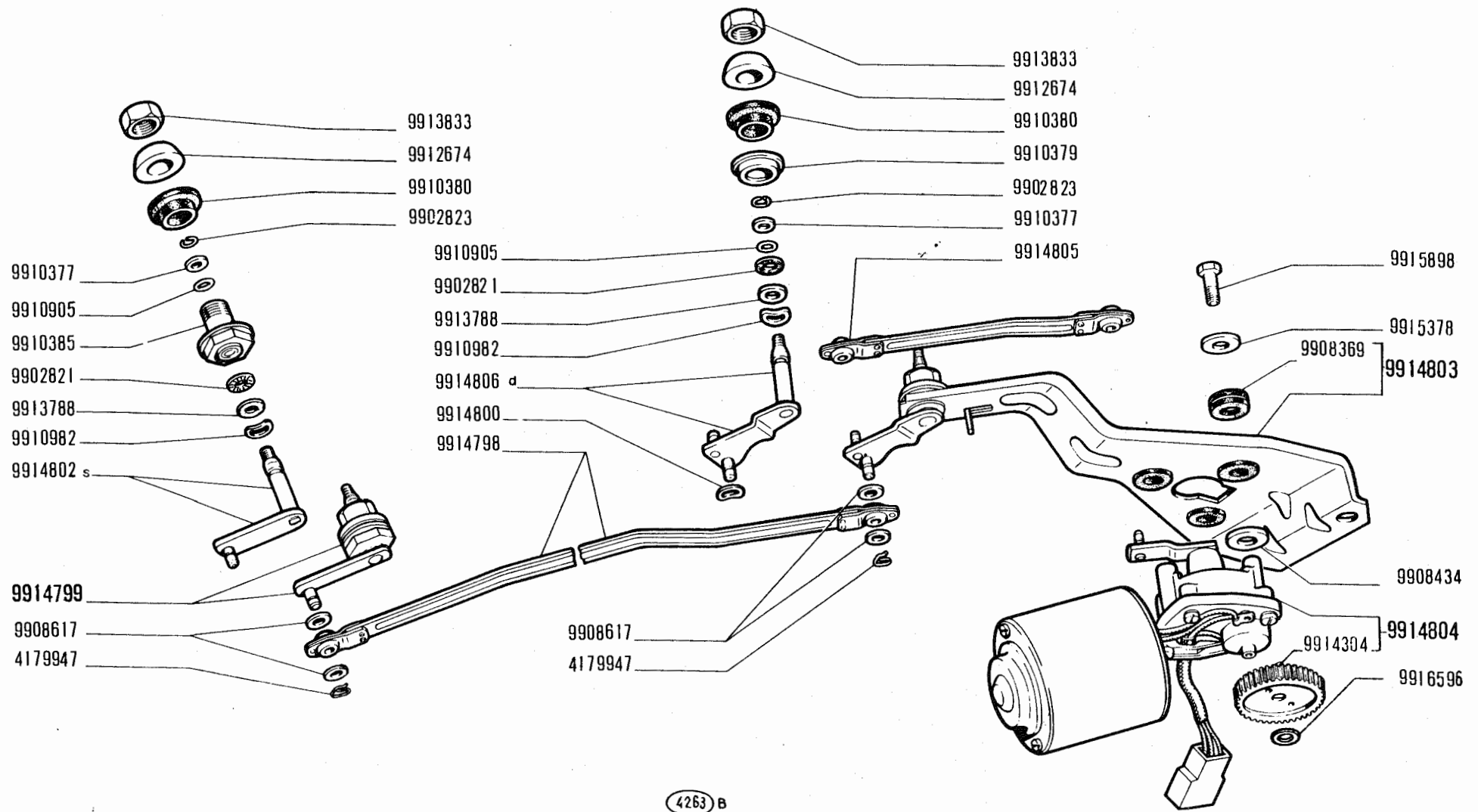
TERGICRISTALLO 4117089 (Marelli)

- Windshield Wiper
- Limpia-parabrisas

F6.65

X-1968

modif.	n. ordnaz.	quant.	Denominazione	Désignation	Benennung	Description	Denominaciones
	4179947	4	Fermaglio	Agrafe	Klemmstück	Clip	Sujetador
	9902821	2	Rosetta tenuta	Joint	Dichtring	Gasket	Junta
	9902823	2	Anello sicurezza	Arrêtoir	Sicherungsring	Lockring	Anillo de freno
	9908369	3	Anello gomma	Bague	Ring	Ring	Guarnición
	9908434	3	Rosetta piana	Rondelle	Scheibe	Washer	Arandela
	9908617	8	Rosetta piana	Rondelle	Scheibe	Washer	Arandela
	9910377	2	Rosetta piana	Rondelle	Scheibe	Washer	Arandela
	9910379	1	Scodellino	Cuvette	Tellerscheibe	Cup	Platillo
	9910380	2	Boccola gomma	Bague caoutchouc	Gummibüchse	Rubber bush	Cojinete
	9910385	1	Bussola	Douille	Gewindebüchse	Bushing	Casquillo
	9910905	2	Anello tenuta	Joint	Dichtring	Seal	Junta
	9910982	2	Rosetta sicurezza	Rondelle frein	Sicherungsring	Lockwasher	Arandela de freno
	9912674	2	Distanziale	Entretoise	Abstandstück	Spacer	Separador
	9913788	2	Rosetta piana	Rondelle	Scheibe	Washer	Arandela
	9913833	2	Dado	Écrou	Mutter	Nut	Tuerca
	9914304	1	Ingranaggio	Pignon	Zahnrad	Gear	Piñón
	9914796	1	Piastra compl.	Plaque	Platte	Plate	Placa
	9914797	1	Motorino compl.	Moteur	Motor	Engine	Motor
	9914798	1	Tirante	Tirant	Verbindungsstange	Link	Biela
	9914799	1	Perno d compl.	Articulation	Kurbel	Articulation	Articulación
	9914800	4	Rosetta sicurezza	Rondelle frein	Sicherungsring	Lockwasher	Arandela de freno
	9914801	1	Leva con perno s	Levier	Hebel	Lever	Palanca
	9914802	1	Leva con perno d	Levier	Hebel	Lever	Palanca
	9914805	1	Biella	Bielle	Pleuel	Link	Biela
	9915378	3	Rosetta piana	Rondelle	Scheibe	Washer	Arandela
	9915898	3	Vite	Vis	Schraube	Screw	Tornillo
	9916592	2	Rosetta piana	Rondelle	Scheibe	Washer	Arandela



500 (110F)

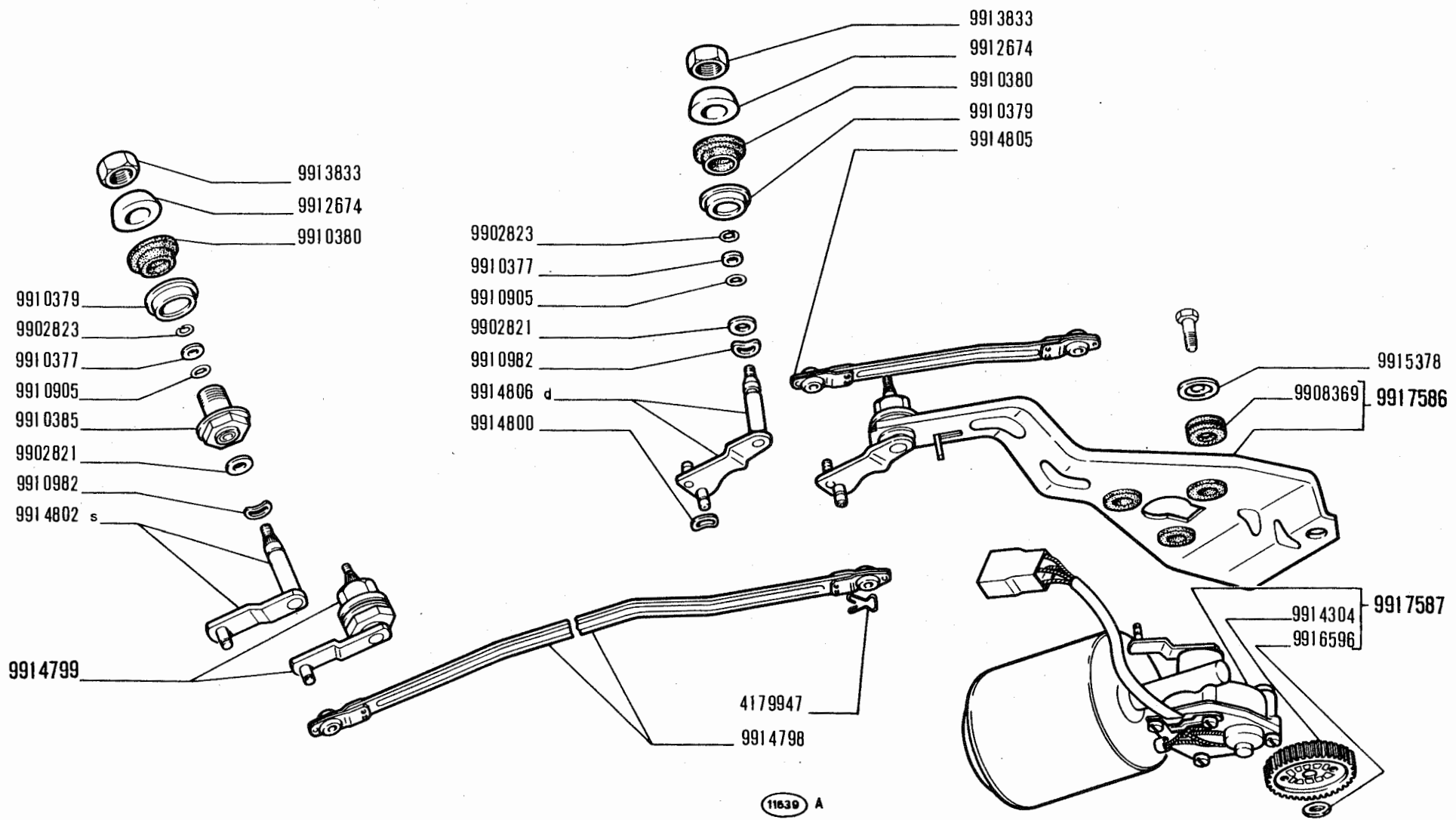
- *Essuie-glace*
- *Scheibenwischer*

TERGICRISTALLO 4117091 (Marelli)

- *Windshield Wiper*
- *Limpia-parabrisas*

F6.65/1

modif.	n. ordlnaz.	quant.	Denominazione	Désignation	Benennung	Description	Danominaciones
	4179947	4	Fermaglio	Agrafe	Klemmstück	Clip	Sujetador
	9902821	2	Rosetta tenuta	Joint	Dichtring	Gasket	Junta
	9902823	2	Anello sicurezza	Arrêtoir	Sicherungsring	Lockring	Anillo de freno
	9908369	3	Anello gomma	Bague	Ring	Ring	Guarnición
	9908434	3	Rosetta piana	Rondelle	Scheibe	Washer	Arandela
	9908617	8	Rosetta piana	Rondelle	Scheibe	Washer	Arandela
	9910377	2	Rosetta piana	Rondelle	Scheibe	Washer	Arandela
	9910379	1	Scodellino	Cuvette	Tellerscheibe	Cup	Platillo
	9910380	2	Boccola gomma	Bague caoutchouc	Gummibüchse	Rubber bush	Cojinete
	9910385	1	Bussola	Douille	Gewindebüchse	Bushing	Casquillo
	9910905	2	Anello tenuta	Joint	Dichtring	Seal	Junta
	9910982	2	Rosetta sicurezza	Rondelle frein	Sicherungsring	Lockwasher	Arandela de freno
	9912674	2	Distanziale	Entretoise	Abstandstück	Spacer	Separador
	9913788	2	Rosetta piana	Rondelle	Scheibe	Washer	Arandela
	9913833	2	Dado	Écrou	Mutter	Nut	Tuerca
	9914304	1	Ingranaggio	Pignon	Zahnrad	Gear	Piñón
	9914798	1	Tirante	Tirant	Verbindungsstange	Link	Biela
	9914799	1	Perno compl.	Articulation	Kurbel	Articulation	Articulación
	9914800	4	Rosetta sicurezza	Rondelle frein	Sicherungsring	Lockwasher	Arandela de freno
	9914802	1	Leva con perno s	Levier	Hebel	Lever	Palanca
	9914803	1	Piastra compl.	Plaque	Platte	Plate	Placa
	9914804	1	Motorino compl.	Moteur	Motor	Engine	Motor
	9914805	1	Biella	Bielle	Pleuel	Link	Biela
	9914806	1	Leva con perno d	Levier	Hebel	Lever	Palanca
	9915378	3	Rosetta piana	Rondelle	Scheibe	Washer	Arandela
	9915898	3	Vite	Vis	Schraube	Screw	Tornillo
	9916592	2	Rosetta piana	Rondelle	Scheibe	Washer	Arandela



11630 A

500

TERGICRISTALLO 413889 (Marelli)

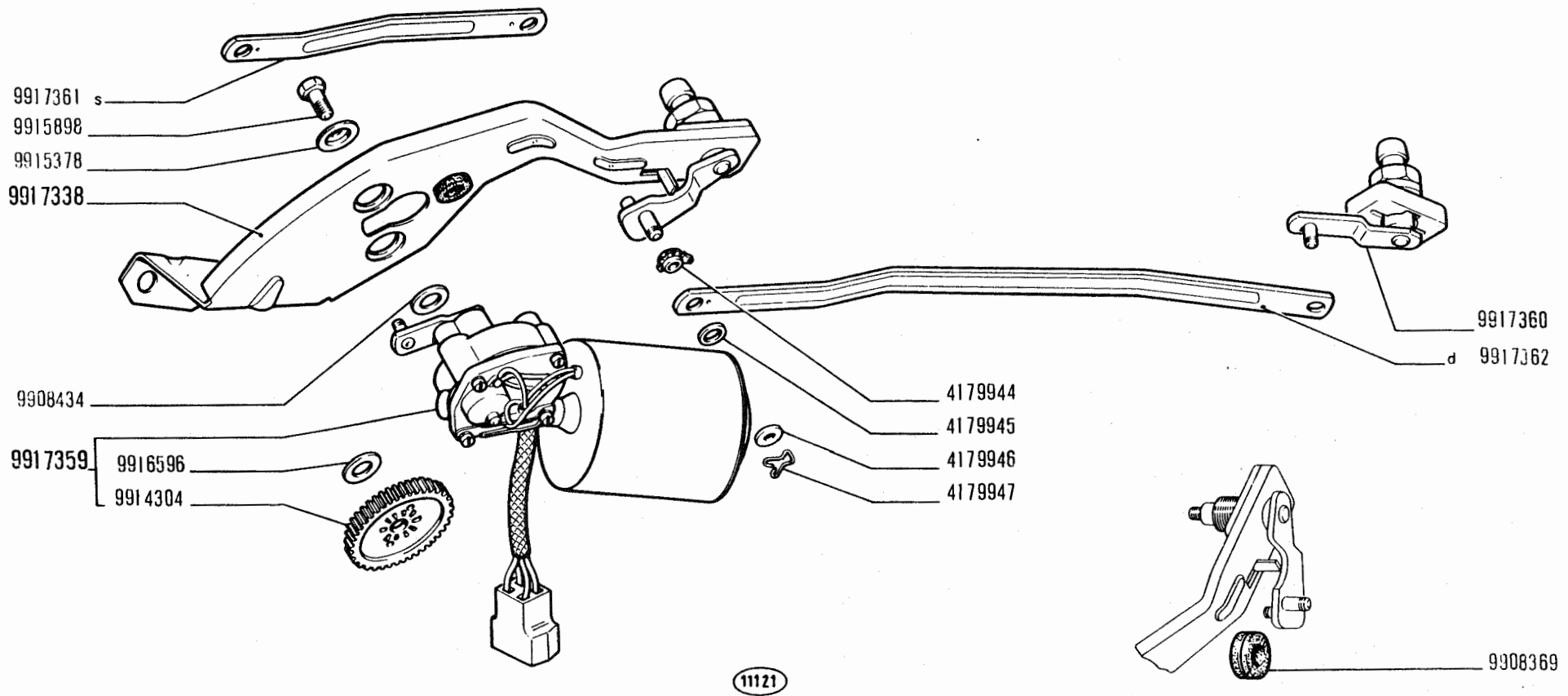
- Essuie-glace
- Scheibenwischer

- Windshield Wiper
- Limpia-parabrisas

F6.65/2

X-1968

modif.	n. ordinaz.	quant.	Denominazione	Désignation	Benennung	Description	Denominaciones
	4179947	4	Fermaglio	Agrafe	Klemmstück	Clip	Sujetador
	9902821	2	Rosetta piana	Rondelle	Scheibe	Washer	Arandela
	9902823	2	Anello sicurezza	Arrêtoir	Sicherungsring	Lockring	Anillo de freno
	9908369	3	Gommino	Bague	Ring	Ring	Guarnición
	9910377	2	Rosetta piana	Rondelle	Scheibe	Washer	Arandela
	9910379	1	Scodellino	Cuvette	Tellerscheibe	Cup	Flatillo
	9910380	2	Guarnizione	Joint	Dichtung	Gasket	Junta
	9910385	1	Bussola	Douille	Gewindebüchse	Bushing	Casquillo
	9910905	2	Anello tenuta	Joint	Dichtring	Seal	Junta
	9910982	2	Rosetta sicurezza	Rondelle frein	Sicherungsring	Lockwasher	Arandela de freno
	9912674	2	Distanziale	Entretoise	Abstandstück	Spacer	Separador
	9913833	2	Dado	Écrou	Mutter	Nut	Tuerca
	9914304	1	Ingranaggio	Pignon	Zahnrad	Gear	Piñón
	9914798	1	Tirante	Tirant	Verbindungsstange	Link	Biela
	9914799	1	Perno compl.	Articulation	Kurbel	Articulation	Articulación
	9914800	4	Rosetta sicurezza	Rondelle frein	Sicherungsring	Lockwasher	Arandela de freno
	9914802	1	Perno s	Articulation	Kurbel	Articulation	Articulación
	9914805	1	Biella	Bielle	Lasche	Link	Biela
	9914806	1	Perno d	Articulation	Kurbel	Articulation	Articulación
	9915378	3	Rosetta sicurezza	Rondelle frein	Sicherungsring	Lockwasher	Arandela de freno
	9916596		Rosetta piana	Rondelle	Scheibe	Washer	Arandela
	9917586	1	Piastra compl.	Plaque	Platte	Plate	Placa
	9917587	1	Motorino compl.	Moteur	Motor	Motor	Motor



500

TERGICRISTALLO 4151643 (Marelli)

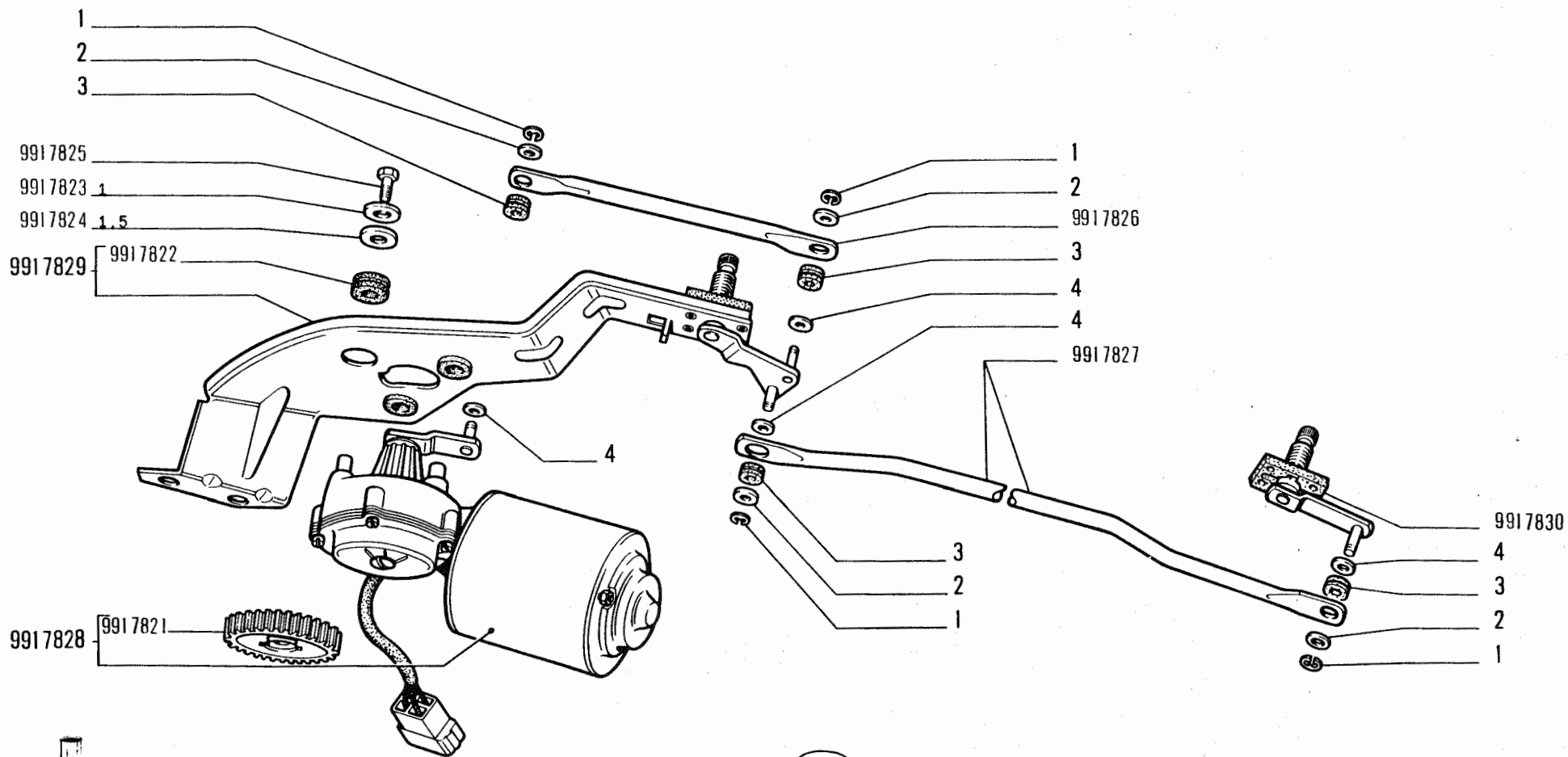
- *Essuie-glace*
- *Scheibenwischer*

- *Windshield Wiper*
- *Limpia-parabrisas*

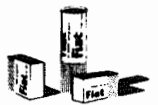
F6.65 /3

X-1968

modif.	n. ordinaz.	quant.	Denominazione	Désignation	Benennung	Description	Denominaciones
	4179944	4	Bussola	Douille	Gewindebüchse	Bushing	Casquillo
	4179945	4	Anello sicurezza	Arrêtoir	Sicherungsring	Lockring	Anillo de freno
	4179946	4	Rosetta piana	Rondelle	Scheibe	Washer	Arandela
	4179947	4	Fermaglio	Agrafe	Klemmstück	Clip	Sujetador
	9908369	3	Gommino	Bague	Ring	Ring	Guarnición
	9908434	3	Rosetta piana	Rondelle	Scheibe	Washer	Arandela
	9914304	1	Ingranaggio	Pignon	Zahnrad	Gear	Piñón
	9915378	3	Rosetta sicurezza	Rondelle frein	Sicherungsring	Lockwasher	Arandela de freno
	9915898	3	Vite	Vis	Schraube	Screw	Tornillo
	9916596		Rosetta piana	Rondelle	Scheibe	Washer	Arandela
	9917338	1	Piastra compl.	Plaque	Platte	Plate	Placa
	9917359	1	Motorino compl.	Moteur	Motor	Motor	Motor
	9917360	1	Perno compl.	Articulation	Kurbel	Articulation	Articulación
	9917361	1	Biella s	Bielle	Lasche	Link	Biela
	9917362	1	Tirante d	Tirant	Verbindungsstange	Link	Biela



11858



500 (110F)

TERGICRISTALLO 4155058 (Giargia)

F6.65/4

- Essuie-glace
- Scheibenwischer

- Windshield Wiper
- Limpia-parabrisas

modif.	n. ordinaz.	quant.	Denominazione	Désignation	Benennung	Description	Denominaciones
	9917821	1	Ingranaggio	Pignon	Zahnrad	Gear	Piñón
	9917822	3	Gommino	Bague	Ring	Ring	Guarnición
	9917823	3	Rosetta piana sp.1	Rondelle	Scheibe	Washer	Arandela
	9917824	3	Rosetta piana sp.1,5	Rondelle	Scheibe	Washer	Arandela
	9917825	3	Vite	Vis	Schraube	Screw	Tornillo
	9917826	1	Tirante	Tirant	Verbindungsstange	Link	Biela
	9917827	1	Biella	Bielle	Pleuel	Link	Biela
	9917828	1	Motorino compl.	Moteur	Motor	Motor	Motor
	9917829	1	Piastra compl.	Plaque	Platte	Plate	Placa
	9917830	1	Perno con leva	Articulation	Kurbel	Articulation	Articulación
	9917831	S	Corredo composto da 1-2-3-4	Pochette - conte- nant	Ausrüstung bestehend aus	Kit - consisting of	Equipo - compuesto de